



الجمهورية الجزائرية الديمقراطية الشعبية  
وزارة التربية الوطنية

دورة: 2019

الديوان الوطني للامتحانات والمسابقات  
امتحان بكالوريا التعليم الثانوي  
الشعبة: تقني رياضي

المدة: 04 سا و 30 د

اختبار في مادة: التكنولوجيا (هندسة مدنية)

على المترشح أن يختار أحد الموضوعين الآتيين:

الموضوع الأول

يحتوي الموضوع على (04) صفحات (من الصفحة 1 من 7 إلى الصفحة 4 من 7)

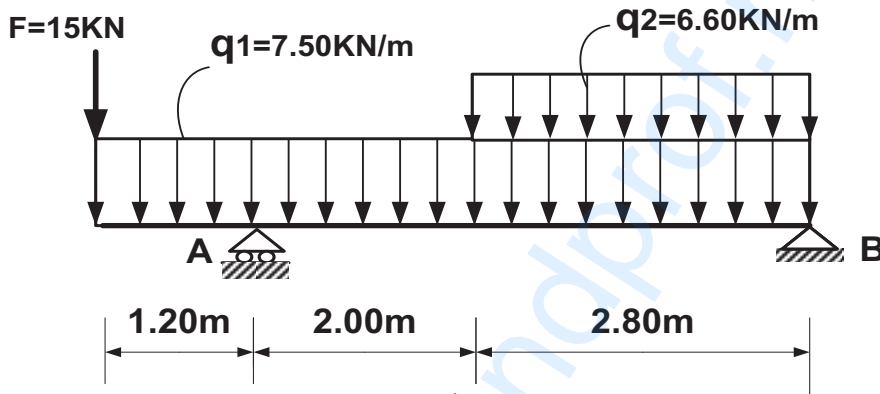
الميكانيك المطبقة: (12 نقطة)

النشاط الأول: دراسة رافدة (07 نقاط)

رافده معدنية من نوع IPE، مستندة على مسندين A و B وخاضعة لمجموعة من القوى (الشكل رقم 01)

A: مسند بسيط

B: مسند مضاعف



الشكل رقم 01

العمل المطلوب:

- احسب ردود الأفعال عند المسندين (A) و (B).
- اكتب معادلات الجهد القاطع (T) و عزم الانحناء (Mf) على طول الرافدة ثم ارسم منحنييهما.
- استنتج عزم الانحناء الأعظمي  $M_{fmax}$  والجهد القاطع الأعظمي  $T_{max}$ .
- عين من الجدول أدناه المجتّب IPE المناسب الذي يحقق شرط المقاومة،

إذا علمت أن:  $M_{fmax} = 24.36 \text{ KN.m}$  و  $\bar{\sigma} = 1600 \text{ daN/cm}^2$

IPE	h (mm)	b (mm)	a (mm)	e (mm)	$W_{xx}$ ( $\text{cm}^3$ )	S ( $\text{cm}^2$ )
160	160	82	5.0	7.4	109	20.1
180	180	91	5.3	8.0	146	23.9
200	200	100	5.6	8.5	194	28.5
220	220	110	5.9	9.2	252	33.4



## النشاط الثاني: دراسة شدّاد (05 نقاط)

لدينا شدّاد (Tirant) من الخرسانة المسلحة ذو مقطع مربع طول ضلعه  $a = 35\text{cm}$  ، خاضع لتحريض الشد البسيط .

المعطيات:

- الحمولات الدائمة  $G = 0.25\text{ MN}$
- حمولات التشغيل  $Q = 0.15\text{ MN}$
- الفولاذ المستعمل: FeE400 ،  $\eta = 1.6$  ،  $\gamma_s = 1.15$  ، الفولاذ عالي الالتحام HA.
- مقاومة الخرسانة عند 28 يوما  $f_{c28} = 35\text{MPa}$
- حالة التشققات ضارة جدًا.

العمل المطلوب:

- (1) احسب مقطع التسليح الطولي للشدّاد.
- (2) تحقّق من شرط عدم الهشاشة.
- (3) اقترح رسما لمقطع تسليح الشدّاد.

تعطى العلاقات التالية:

$$A_{su} = \frac{N_u}{f_{su}} \quad f_{t28} = 0.6 + 0.06f_{c28}$$

$$A_{ser} = \frac{N_{ser}}{\bar{\sigma}_{st}} \quad N_u = 1.35 G + 1.5Q$$

$$A_s = \text{Max} (A_{su}, A_{ser}) \quad N_{ser} = G + Q$$

$$A \cdot f_e \geq B \cdot f_{t28} \quad f_{su} = \frac{f_e}{\gamma_s}$$

$$\bar{\sigma}_{st} = \text{Min} \left( \frac{2}{3} f_e ; 110 \sqrt{\eta \cdot f_{t28}} \right)$$

$$\bar{\sigma}_{st} = \text{Min} \left( \frac{1}{2} f_e ; 90 \sqrt{\eta \cdot f_{t28}} \right)$$

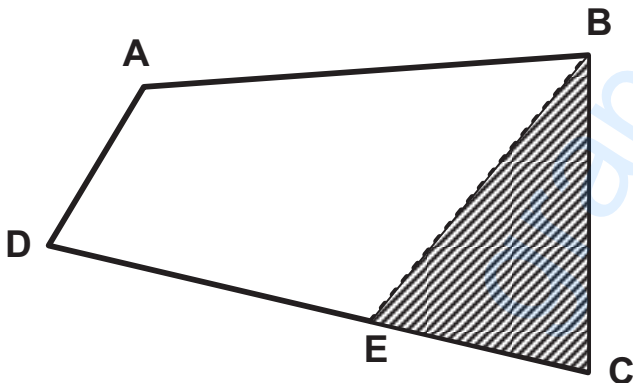
## جدول التسليح

المقطع بوحدة $cm^2$ لعدد من القضبان يساوي:							القطر (mm)
8	7	6	5	4	3	2	
6.283	5.498	4.712	3.927	3.142	2.356	1.571	10
9.048	7.917	6.786	5.655	4.524	3.393	2.262	12
12.315	10.776	9.236	7.697	6.158	4.618	3.079	14
16.085	14.074	12.064	10.053	8.042	6.032	4.021	16
25.133	21.991	18.850	15.708	12.566	9.425	6.283	20
39.270	34.361	29.452	24.544	19.635	14.726	9.817	25

البناء: (08 نقاط)

النشاط الأول: طبوغرافيا (4 نقاط)

قطعة أرض رباعية الشكل (ABCD) كما هو موضح في الشكل رقم 02. تعطى إحداثيات رؤوسها.



الشكل رقم 02

النقاط	X (m)	Y(m)
A	100.00	130.00
B	300.00	160.00
C	300.00	60.00
D	75.00	75.00

العمل المطلوب:

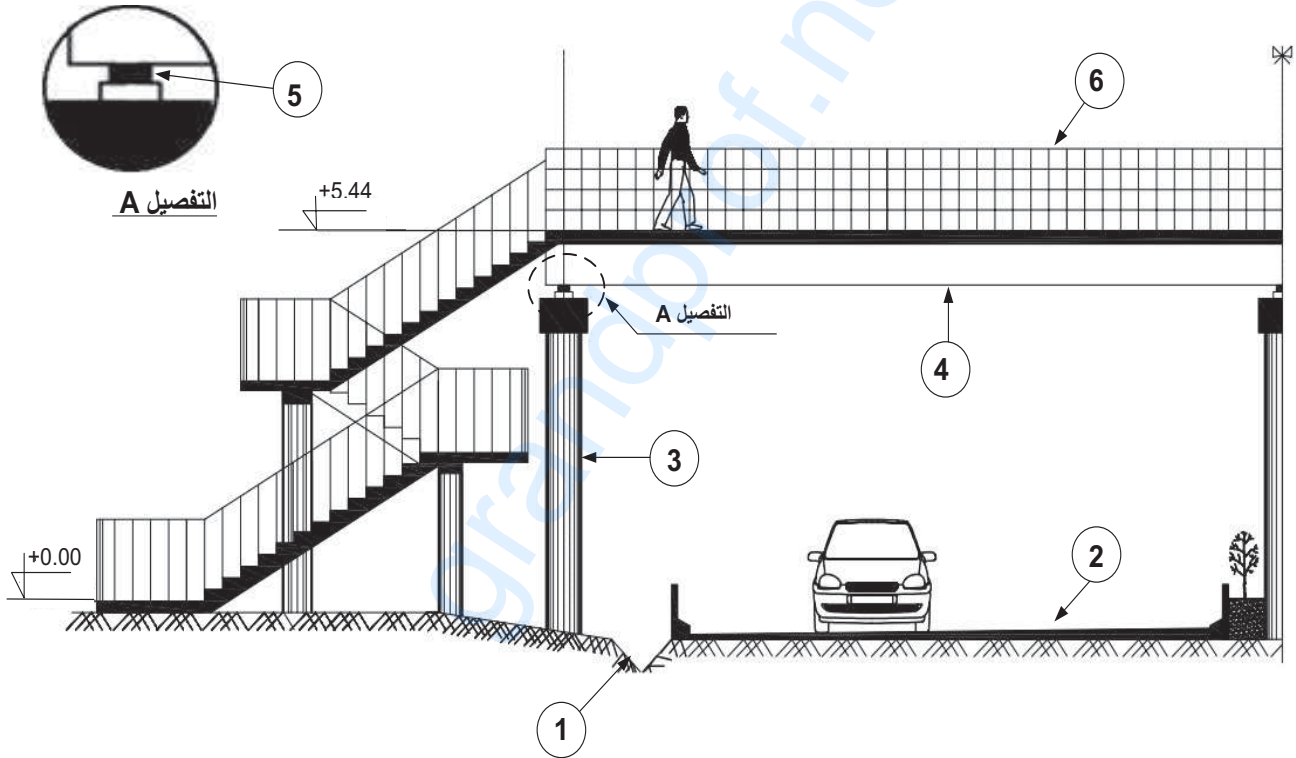
- احسب مساحة القطعة (ABCD) بطريقة الإحداثيات القائمة.
- احسب الطول  $L_{CB}$  و السمت الإحداثي  $G_{CD}$ ، ثم استنتج السمت الإحداثي  $G_{CE}$ .
- إذا علمت أن  $G_{CB} = 400$  gr و  $L_{CE} = 90.00$  m
  - احسب مساحة المثلث (BCE) بطريقة الإحداثيات القطبية.
  - تحقق أن مساحة القطعة (ABED) تساوي  $11884.97m^2$ .



### النشاط الثاني: دراسة جسر (4 نقاط)

قام مكتب الدراسات للأشغال العمومية بإنجاز مخطط مشروع يحتوي على جسر وطريق ومدرج (انظر الشكل رقم 03).  
العمل المطلوب:

- 1) صنف الجسر الممثل في الشكل رقم 03 من حيث الدور (الهدف).
- 2) سم العناصر المشار إليها بالأرقام من 1 إلى 6.
- 3) اذكر دور العنصر 5، (لاحظ التفصيل A).
- 4) إذا علمت أن ارتفاع الدرجة  $h = 17 \text{ cm}$ 
  - احسب عدد الدرجات اللازمة للصعود إلى سطح الجسر.
  - احسب عرض النائمة g.



الشكل رقم 03

انتهى الموضوع الأول



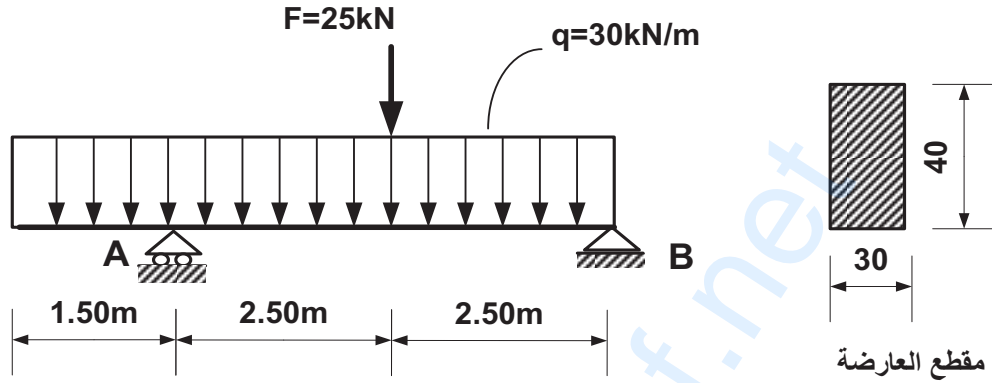
## الموضوع الثاني

يحتوي الموضوع على (03) صفحات (من الصفحة 5 من 7 إلى الصفحة 7 من 7)

الميكانيك التطبيقية (12 نقطة)

النشاط الأول: دراسة رافدة (06 نقاط)

نريد دراسة رافدة ترتكز على مسندين أحدهما بسيط (A) والآخر مزدوج (B) مقطعا العرضي مستطيل أبعاده  $(30 \times 40) \text{ cm}^2$ ، تتلقى حمولات كما يوضح رسمها الميكانيكي في (الشكل رقم 01).

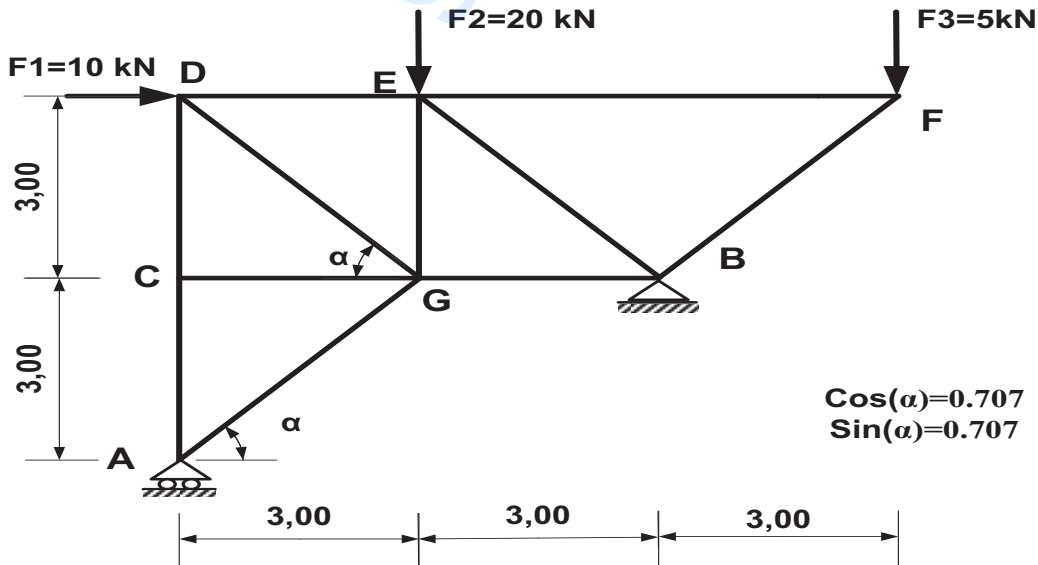


العمل المطلوب:

- احسب ردود الأفعال عند المسندين (A) و (B).
  - اكتب معادلات الجهد القاطع (T) و عزم الانحناء (Mf) على طول الرافدة ثم ارسم منحنييهما.
  - احسب الإجهاد الناظمي الأعظمي  $\sigma_{\max}$  و الإجهاد المماسي الأعظمي  $\tau_{\max}$ .
- علما أن  $M_{f\max} = 108.125 \text{ KN.m}$  و  $T_{\max} = 94.25 \text{ KN}$ .

النشاط الثاني: دراسة نظام مثلثي (06 نقاط)

ليكن النظام المثلثي الموضح في (الشكل رقم 02) حيث (A) مسند بسيط و (B) مسند مضاعف.





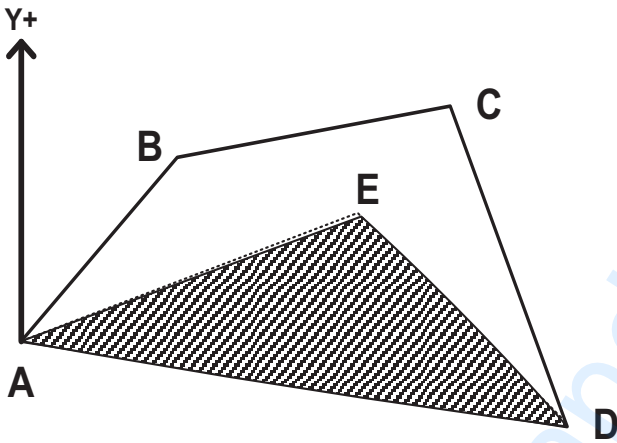
العمل المطلوب:

- 1) تأكد من أن النظام محدد سكونيا.
- 2) احسب ردود الأفعال عند المسندين (A) و (B).
- 3) أوجد الجهود الداخلية في القضبان باستعمال الطريقة التحليلية مبينا طبيعتها ثم دَوّن النتائج في جدول.
- 4) احسب مساحة مقطع القضيب EB الأكثر تحميلا علما أن  $N_{EB}=24.75 \text{ KN}$  والإجهاد الناظمي المسموح به هو  $\bar{\sigma} = 1600 \text{ daN} / \text{cm}^2$ .

البناء: (08 نقاط)

النشاط الأول: طبوغرافيا (04 نقاط)

قطعة أرض رباعية الشكل ABCD (الشكل رقم 03). تعطى إحداثيات رؤوسها.



النقاط	X(m)	Y(m)
A	250	380
B	300	420
C	350	450
D	410	350

الشكل رقم 03

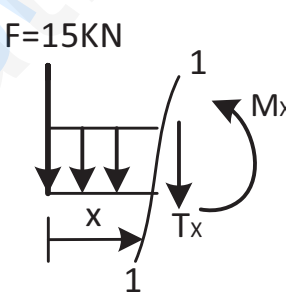
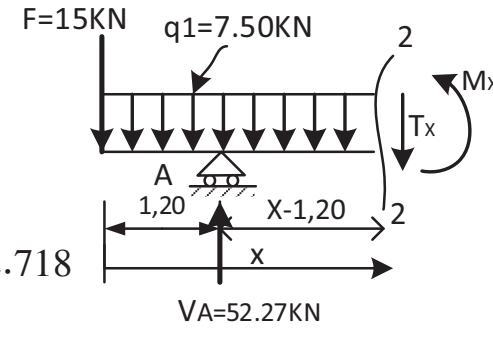
العمل المطلوب:

- 1) احسب مساحة القطعة ABCD.
- 2) حدّد إحداثيات النقطة E علما أن السمت الإحداثي  $GAE=90.15 \text{ gr}$  والمسافة الأفقية  $LAE=75\text{m}$ .
- 3) احسب مساحة المثلث AED، ثم استنتج مساحة القطعة ABCDE.

النشاط الثاني: الطرقات (04 نقاط).

- 1) اذكر مختلف الطبقات الرئيسية التي تشكل القارعة المرنة (اللدنة).
  - 2) أتمم بيانات المظهر العرضي P1 المبين في الشكل رقم 04. (صفحة 7 من 7)
- ( تعاد الوثيقة صفحة 7 من 7 مع أوراق الإجابة).

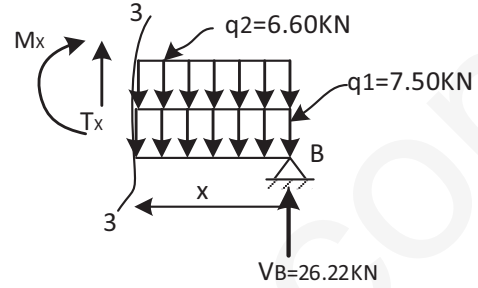


العلامة		عناصر الإجابة (الموضوع الأول)
مجموع	مجزأة	
		<p><u>الميكانيك المطبقة (12 نقطة)</u></p> <p><u>النشاط الأول: (07 نقاط)</u></p> <p><u>1- حساب ردود الأفعال:</u></p> <p><math>\Sigma F/x = 0 \rightarrow HA = 0</math></p> <p><math>\Sigma M/A = 0 \rightarrow VB = 26.215 \text{ KN}</math></p> <p><math>\Sigma M/B = 0 \rightarrow VA = 52.265 \text{ KN}</math></p> <p><math>\Sigma F/y = 0 \rightarrow VA + VB = 78.48 \text{ KN}</math> محققة</p> <p><u>2- كتابة معادلات الجهد القاطع T وعزم الانحناء Mf:</u></p> <p><u>المقطع الأول: <math>0 \leq x \leq 1.20</math></u></p> <p><math>T(x) = -7.5 x - 15</math></p> <p><math>\rightarrow T(0) = -15 \text{ KN},</math></p> <p><math>T(1.2) = -24 \text{ KN}</math></p> <p><math>Mf(x) = -3.75 x^2 - 15 x</math></p> <p><math>\rightarrow Mf(0) = 0,</math></p> <p><math>Mf(1.2) = -23.4 \text{ KN.m}</math></p>  <p><u>المقطع الثاني: <math>1.2 &lt; x &lt; 3.2</math></u></p> <p><math>T(x) = -7.5 x + 37.265</math></p> <p><math>\rightarrow T(1.2) = 28.265 \text{ KN},</math></p> <p><math>T(3.2) = 13.265 \text{ KN}</math></p> <p><math>Mf(x) = -3.75 x^2 + 37.265 x - 62.718</math></p> <p><math>\rightarrow Mf(1.2) = -23.4 \text{ KN.m},</math></p> <p><math>Mf(3.2) = 18.13 \text{ KN.m}</math></p> 



**المقطع الثالث:  $0 \leq x \leq 2.80$  (من اليمين)**

0.25  $T(x) = 14.1 x - 26.215$   
 0.125x2  $\rightarrow T(0) = -26.215 \text{ KN},$   
 $T(2.8) = 13.265 \text{ KN}$   
 0.25  $Mf(x) = -7.05 x^2 + 26.215 x$   
 0.125x2  $\rightarrow Mf(0) = 0 ,$   
 $Mf(2.8) = 18.13 \text{ KN.m}$



نلاحظ أن:  $T$  غيرت من إشارتها في المقطع الثالث، معناه وجود ذروة.

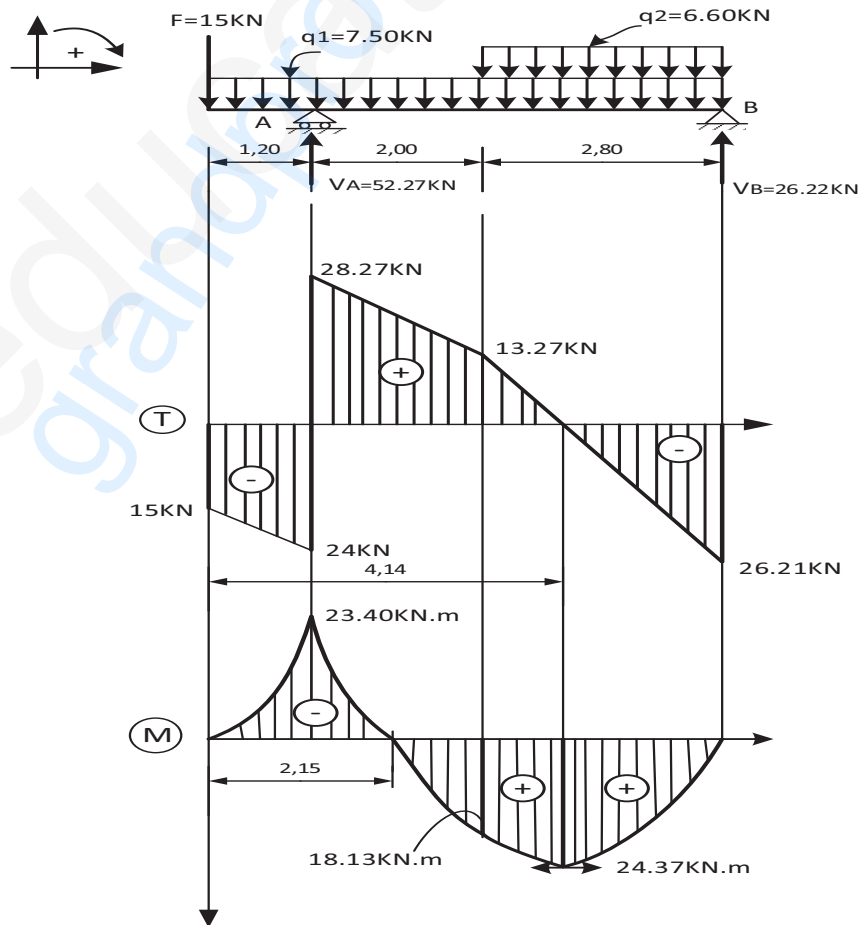
0.25  $T(x) = 0 \rightarrow 14.1 x - 26.215 = 0 \rightarrow x = 1.86 \text{ m}$

0.25  $Mf(1.86) = -7.05 (1.86)^2 + 26.215 (1.86) = 24.36 \text{ KN.m}$

**3- رسم مخططات الجهد القاطع وعزم الانحناء:**

رسم منحنيات  $T$  و  $M$

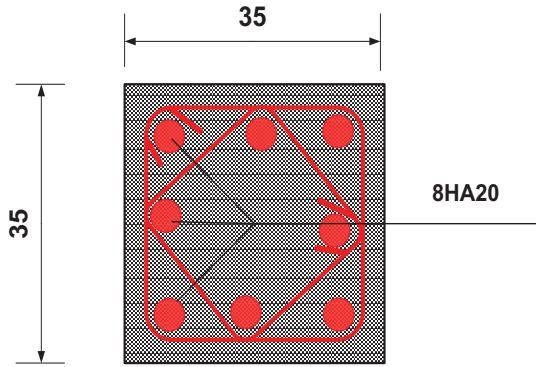
0.75



0.75

		<p>• <u>استنتاج Mfmax و Tmax</u>:</p> <p>Mfmax = 24.36 KN.m ; Tmax = 28.265 KN</p> <p>4- <u>تعيين المنحني الذي يحقق شرط المقاومة:</u></p> $\sigma_{max} \leq \bar{\sigma} \rightarrow \frac{M_{fmax}}{W_{xx}} \leq \bar{\sigma}$ $W_{xx} \geq \frac{M_{fmax}}{\bar{\sigma}} \rightarrow W_{xx} \geq \frac{24.36 \times 10^4}{1600}$ <p>Wxx ≥ 152.25 cm<sup>3</sup></p> <p>نختار من الجدول:</p> <p>Wxx = 194 cm<sup>3</sup> → <b>IPE 200</b></p>
7.00		<p><u>النشاط الثاني (05 نقاط)</u></p> <p>1. <u>حساب مقطع التسليح الطولي:</u></p> <p>✓ <u>في حالة الحد النهائي الأخير ELU</u></p> $N_u = 1.35G + 1.5Q \rightarrow N_u = 1.35 \times 0.25 + 1.5 \times 0.15$ $N_u = 0.5625 MN$ <p>الشد البسيط ← مدار A ← εs = 10 ‰</p> $f_{su} = \frac{Fe}{\gamma_s} \rightarrow f_{su} = \frac{400}{1.15} = 347.82 MPa$ $A_{su} = \frac{N_u}{f_{su}} \rightarrow A_{su} = \frac{5625}{347.82} \rightarrow A_{su} = 16.17 cm^2$ <p>✓ <u>في حالة الحد النهائي للتشغيل ELS</u></p> $N_{ser} = G + Q \rightarrow N_{ser} = 0.25 + 0.15 \rightarrow N_{ser} = 0.40 MN$ <p>التشققات ضارة جدا:</p> $f_{t28} = 0.6 + 0.06f_{c28} \rightarrow f_{t28} = 0.6 + 0.06 \times 35 \rightarrow$ $f_{t28} = 2.7 MPa$ $\bar{\sigma}_{st} = \text{Min}(\frac{1}{2}Fe; 90\sqrt{\eta \cdot f_{t28}}) \rightarrow \bar{\sigma}_{st} = \text{Min}(\frac{1}{2} \times 400; 90\sqrt{1.6 * 2.7})$ $\bar{\sigma}_{st} = \text{Min}(200; 187.07) \rightarrow \bar{\sigma}_{st} = 187.07 MPa$ $A_{ser} = \frac{N_{ser}}{\bar{\sigma}_{st}} \rightarrow A_{ser} = \frac{4000}{187.06} \rightarrow A_{ser} = 21.38 cm^2$ <p><u>المقطع النظري التسليح:</u></p> $A_s = \text{Max}(A_{su}, A_{ser}) \rightarrow A_s = \text{Max}(16.17, 21.38)$ $A_s = 21.38 cm^2$ <p>نختار من الجدول:</p> <p><b>8 HA 20</b> → A<sub>s</sub> = 25.13 cm<sup>2</sup></p> <p>2. <u>التحقق من شرط عدم الهشاشة:</u></p> $A \cdot Fe \geq B \cdot f_{t28} \rightarrow 25.13 \times 400 \geq (35 \times 35) \times 2.7$ <p>محقة 10052 ≥ 3307.5</p>

3. رسم مقطع تسليح الشداد:



تقبل الاقتراحات الأخرى الصحيحة.

0.50

جسده نذا عطقح لردفا

بناء: (08 نقاط)

النشاط الأول: (04)

1. حساب مساحة المضلع ABCD بطريقة الإحداثيات القائمة:

$$S_{ABCD} = \frac{1}{2} \sum X_n (Y_{n-1} - Y_{n+1})$$

$$S_{ABCD} = \frac{[(X_A(Y_D - Y_B) + X_B(Y_A - Y_C) + X_C(Y_B - Y_D) + X_D(Y_C - Y_A))]}{2}$$

$$S_{ABCD} = \frac{[100(75 - 160) + 300(130 - 60) + 300(160 - 75) + 75(60 - 130)]}{2}$$

$$S_{ABCD} = 16375.00m^2$$

2. حساب الطول L<sub>CB</sub>:

$$L_{CB} = \sqrt{\Delta x_{CB}^2 + \Delta y_{CB}^2} \Rightarrow L_{CB} = \sqrt{0 + 100^2} \quad L_{CB} = 100.00 \text{ m}$$

حساب السميت الإحداثي G<sub>CD</sub>:

✓ حساب فروق الإحداثيات :

$$\Delta x_{CD} = x_D - x_C \Rightarrow \Delta x_{CD} = -225 \text{ m}$$

$$\Delta y_{CD} = y_D - y_C \Rightarrow \Delta y_{CD} = 15 \text{ m}$$

✓ حساب الزاوية المختصرة (g):

$$g = \text{tg}^{-1} \frac{|\Delta x_{CD}|}{|\Delta y_{CD}|} \Rightarrow g = 95.76 \text{ gr}$$

بما أن  $\Delta x_{CD} \leq 0$  و  $\Delta y_{CD} \geq 0$  فإن G<sub>CD</sub> في الربع الرابع.

$$G_{CD} = 400 - g \Rightarrow G_{CD} = 304.24 \text{ gr}$$

5.00

0.25

0.25

0.25

0.50

0.25

0.125x2

0.25

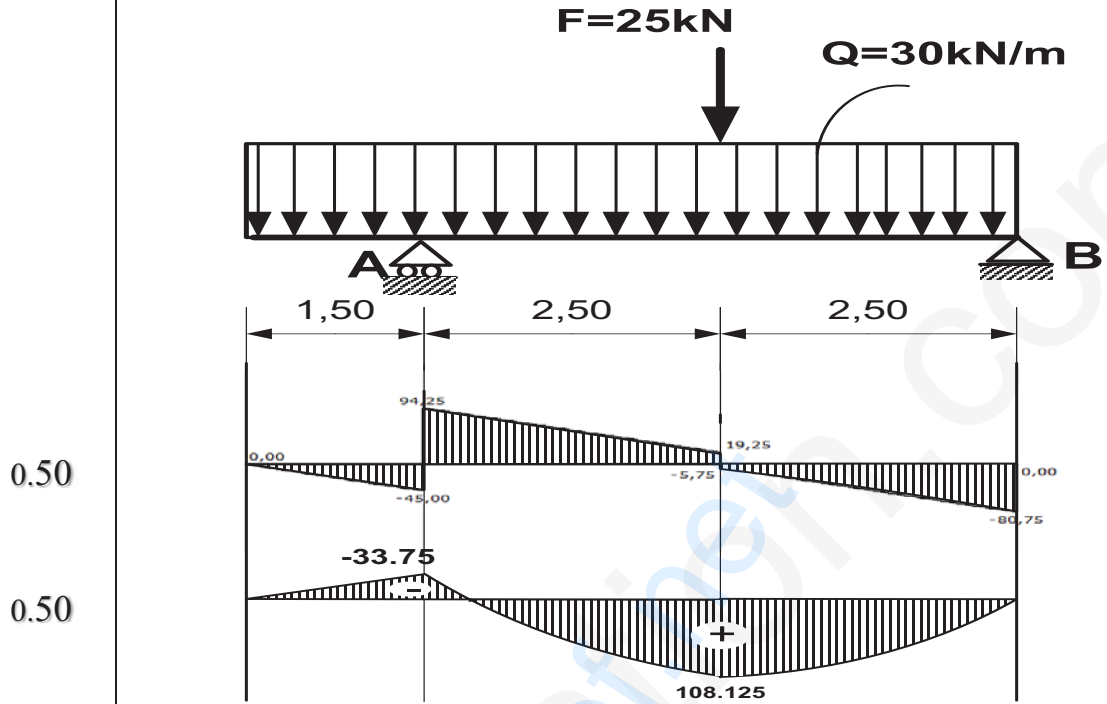
0.25

تابع للإجابة النموذجية لموضوع اختبار مادة: تكنولوجيا هـ. مدنية//الشعب(ة): تقني رياضي // بكالوريا: 2019

	0.25	✓ استنتاج $G_{CE}$ : بما أن E تنتمي إلى القطعة المستقيمة CD فإن:												
	0.25	$G_{CE} = G_{CD} = 304.24 \text{ gr}$												
	0.25	3. حساب مساحة المثلث (BCE) بطريقة الإحداثيات القطبية:												
	0.25	$S_{BCE} = \frac{1}{2} L_{CE} \times L_{CB} \times \sin (G_{CB} - G_{CE})$												
	0.25	$S_{BCE} = \frac{1}{2} 90 \times 100 \times \sin (400 - 304.24)$												
	0.50	$S_{BCE} = 4490.03 \text{ m}^2$												
	0.50	• تحقق أن مساحة القطعة (ABED) $S_{ABED} = 11884.97 \text{ m}^2$												
	0.50	$S_{ABED} = S_{ABCD} - S_{BCE} \Rightarrow S_{ABED} = 16375.00 - 4490.03 \quad S_{ABED} = 11884.97 \text{ m}^2$												
<b>4.00</b>		<b>النشاط الثاني: (04 نقاط).</b>												
	0.50	1. نوع الجسر حسب الوظيفة: هو جسر عبارة (ممر الراجلين).												
		2. تسمية العناصر:												
	0.25x6	<table border="1"> <tbody> <tr> <td>رافدة</td> <td>4</td> <td>خندق</td> <td>1</td> </tr> <tr> <td>أجهزة الاسناد (تقبل الإجابة - نيوبران -)</td> <td>5</td> <td>قارعة</td> <td>2</td> </tr> <tr> <td>واقي الأجسام (حاجز الأمان)</td> <td>6</td> <td>ركيزة/ عمود</td> <td>3</td> </tr> </tbody> </table>	رافدة	4	خندق	1	أجهزة الاسناد (تقبل الإجابة - نيوبران -)	5	قارعة	2	واقي الأجسام (حاجز الأمان)	6	ركيزة/ عمود	3
رافدة	4	خندق	1											
أجهزة الاسناد (تقبل الإجابة - نيوبران -)	5	قارعة	2											
واقي الأجسام (حاجز الأمان)	6	ركيزة/ عمود	3											
	0.50	3. دور العنصر 5: توزيع الحمولات على مناطق الارتكاز مع السماح بالحركة الانسحابية والدورانية. (تقبل إجابات مشابهة)												
		4. حساب المدرج:												
	0.25	• حساب عدد الدرجات اللازمة للصعود:												
	0.25	ارتفاع الصعود: $H = 5.44 - 0.00 = 5.44 \text{ m}$												
	0.50	عدد الدرجات n: $n = \frac{H}{h} = \frac{544}{17} = 32$												
	0.25	حساب عرض النائمة: $2h + g = 64$												
	0.50	$g = 64 - 2 \times 17 = 30 \text{ cm}$												
<b>4.00</b>														
<b>20.00</b>														

العلامة		عناصر الإجابة (الموضوع الثاني)
المجموع	المجزئة	
		<p>المحور الأول: الميكانيك التطبيقية</p> <p>النشاط الأول: ( 06 نقاط )</p> <p>1. حساب ردود الأفعال عند المسندين:</p>
0.25		$\sum F/x = 0 \Rightarrow H_B = 0$
0.25		$\sum F/y = 0 \Rightarrow V_A + V_B = 220\text{KN}$
0.25		$\sum M/A = 0 \Rightarrow -5V_B + 6.5 \times 30 \times 1.75 + 2.5 \times 25 = 0$
		$\Rightarrow V_B = 80.75 \text{ KN}$
0.25		$\sum M/B = 0 \Rightarrow 5V_A - 6.5 \times 30 \times 3.25 - 2.5 \times 25 = 0$
		$\Rightarrow V_A = 139.25 \text{ KN}$
		2. كتابة معادلات الجهد القاطع (T) و عزم الانحناء (M <sub>f</sub> ) :
		المقطع ( 1 - 1 ) : $0.00 \leq X \leq 1.50 \text{ m}$
		معادلة T(x):
0.25		$T(x) = -30x$
0.25		$T(0) = 0\text{KN} ; T(1.5) = -45\text{KN}$
		معادلة M <sub>f</sub> (x):
0.25		$M_f(x) = -15x^2$
0.25		$M_f(0) = 0 ; M_f(1.5) = -33.75\text{KN.m}$
		المقطع ( 2 - 2 ) : $1.50 \text{ m} \leq X \leq 4.00 \text{ m}$
		معادلة T(x):
0.25		$T(x) = -30x + 139.25$
0.25		$T(1.5) = 94.25\text{KN} ; T(4) = 19.25\text{KN}$
		معادلة M <sub>f</sub> (x):
0.25		$M_f(x) = -15x^2 + 139.25(x - 1.5)$
0.25		$M_f(1.5) = -33.75\text{KN.m} ; M_f(4) = +108.125\text{KN.m}$
		المقطع ( 3 - 3 ) : $0.00 \text{ m} \leq X \leq 2.50 \text{ m}$
		معادلة T(x):
0.25		$T(x) = 30x - 80.75$
0.25		$T(0) = -80.75\text{KN} ; T(2.5) = -5.75\text{KN}$
		معادلة M <sub>f</sub> (x):
0.25		$M_f(x) = -15x^2 + 80.75.x$
0.25		$M_f(0) = 0\text{KN.m} ; M_f(2.5) = 108.125\text{KN.m}$

رسم منحنيي الجهد القاطع (T) و عزم الانحناء (M<sub>f</sub>):



3. حساب الإجهاد الناظمي الأعظمي:

$$\sigma_{\max} = \frac{M_{f \max}}{W_x} = \frac{M_{f \max}}{\frac{bh^2}{6}} = \frac{6M_{f \max}}{bh^2}$$

$$\Rightarrow \frac{6 \cdot 108 \times 125 \times 100 \times 100}{30 \times 40 \times 40} = 135.156 \text{ daN/cm}^2 \Rightarrow \sigma_{\max} = 135.156 \text{ daN/cm}^2$$

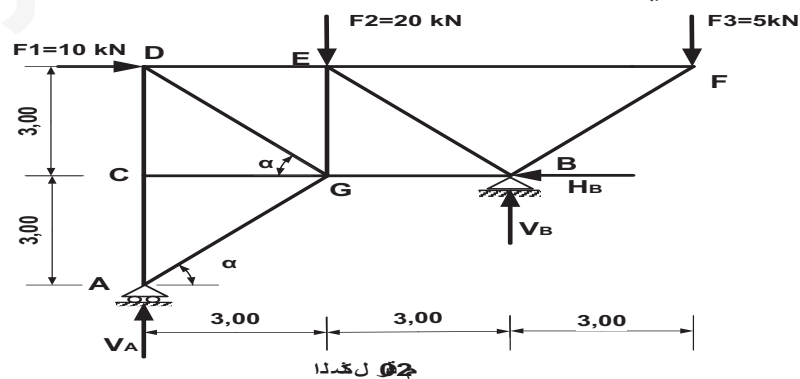
4. حساب الإجهاد المماسي الأعظمي:

$$\tau_{\max} = \frac{3}{2} \times \frac{T_{\max}}{S}$$

$$\tau_{\max} = \frac{3}{2} \times \frac{94.25 \times 100}{30 \times 40} = 11.78 \text{ daN/cm}^2$$

النشاط الثاني: دراسة نظام مثلي (06 نقاط)

6.00



(1) سكونية النظام

$$b = 2n - 3 \Rightarrow 11 = 2(7) - 3 = 11 \text{ ومنه النظام محدد سكونيا}$$



تابع للإجابة النموذجية لموضوع اختبار مادة: تكنولوجيا هـ. مدنية//الشعب(ة): تقني رياضي // بكالوريا: 2019

		<p>عزل العقدة E :</p> $\sum F/Y = 0 \Rightarrow -20 - N_{EG} - (-24.75) \times 0.707 = 0$ $N_{EG} = -2.5 \text{KN}$																																										
	0.25	<p>- جدول النتائج</p> <table border="1"> <thead> <tr> <th>القضيب</th> <th>الجهد (KN)</th> <th>الطبيعة</th> <th>القضيب</th> <th>الجهد (KN)</th> <th>الطبيعة</th> </tr> </thead> <tbody> <tr> <td>AC</td> <td>2.5</td> <td>انضغاط</td> <td>DG</td> <td>3.54</td> <td>شد</td> </tr> <tr> <td>AG</td> <td>0</td> <td>تركيبي</td> <td>EF</td> <td>5</td> <td>شد</td> </tr> <tr> <td>CD</td> <td>2.5</td> <td>انضغاط</td> <td>BF</td> <td>7.07</td> <td>انضغاط</td> </tr> <tr> <td>CG</td> <td>0</td> <td>تركيبي</td> <td>EG</td> <td>2.5</td> <td>انضغاط</td> </tr> <tr> <td>DE</td> <td>12.5</td> <td>انضغاط</td> <td>EB</td> <td>24.75</td> <td>انضغاط</td> </tr> <tr> <td>BG</td> <td>2.5</td> <td>شد</td> <td colspan="3">ملاحظة: قيمة NEB معطاة</td> </tr> </tbody> </table>	القضيب	الجهد (KN)	الطبيعة	القضيب	الجهد (KN)	الطبيعة	AC	2.5	انضغاط	DG	3.54	شد	AG	0	تركيبي	EF	5	شد	CD	2.5	انضغاط	BF	7.07	انضغاط	CG	0	تركيبي	EG	2.5	انضغاط	DE	12.5	انضغاط	EB	24.75	انضغاط	BG	2.5	شد	ملاحظة: قيمة NEB معطاة		
القضيب	الجهد (KN)	الطبيعة	القضيب	الجهد (KN)	الطبيعة																																							
AC	2.5	انضغاط	DG	3.54	شد																																							
AG	0	تركيبي	EF	5	شد																																							
CD	2.5	انضغاط	BF	7.07	انضغاط																																							
CG	0	تركيبي	EG	2.5	انضغاط																																							
DE	12.5	انضغاط	EB	24.75	انضغاط																																							
BG	2.5	شد	ملاحظة: قيمة NEB معطاة																																									
	10x0.125	<p>(4) حساب مساحة مقطع القضيب الأكثر تحميلا :</p> $\sigma \leq \bar{\sigma} \Rightarrow \frac{N}{S} \leq \bar{\sigma}$ $\Rightarrow S \geq \frac{N}{\bar{\sigma}} = \frac{2475}{1600} = 1.55 \text{cm}^2$																																										
	0.25																																											
	0.25																																											
6.00		<p><b>البناء: (08 نقاط)</b></p> <p><b>النشاط الأول: طبوغرافيا (04 نقاط)</b></p> <p>1. حساب مساحة قطعة الأرض ABCD باستعمال طريقة الإحداثيات القائمة:</p> $S = \frac{1}{2} \sum [X_n(Y_{n-1} - Y_{n+1})]$ $S = \frac{1}{2} [250(350 - 420) + 300(380 - 450) + 350(420 - 350) + 410(450 - 380)]$ $S = \frac{1}{2} [-17500 - 21000 + 24500 + 28700]$ $S = 7350 \text{m}^2$ <p>2. حساب إحداثيات النقطة E :</p> $X_E = X_A + L_{AE} \sin G_{AE}$ $X_E = 250 + 75 \sin 90.15 = 324.10 \text{m}$ $Y_E = Y_A + L_{AE} \cos G_{AE}$ $Y_E = 380 + 75 \cos 90.15 = 391.55 \text{m}$ <p>3. حساب مساحة المثلث AED باستعمال طريقة الإحداثيات القائمة:</p> $S = \frac{1}{2} \sum [X_n(Y_{n-1} - Y_{n+1})]$																																										
	0.50																																											
	0.25																																											
	0.25																																											
	0.25																																											
	0.25																																											
	0.25																																											
	0.25																																											
	0.25																																											
	0.50																																											



تابع للإجابة النموذجية لموضوع اختبار مادة: تكنولوجيا هـ. مدينة//الشعب(ة): تقني رياضي // بكالوريا: 2019

	0.25	$S = \frac{1}{2}[250(350 - 391.55) + 324.10(380 - 350) + 410(391.55 - 380)]$																																				
	0.50	$S = 2035.50m^2$																																				
	0.50	$S = 7350 - 2035.5 = 5314.50m^2$ استنتاج مساحة قطعة الأرض ABCDE :																																				
4.00	4x0.25	<p>النشاط الثاني: ( 04 نقاط )</p> <p>1- الطبقات الرئيسية لقارة الطريق المرنة :</p> <ul style="list-style-type: none"> <li>• طبقة الشكل</li> <li>• طبقة الأساس</li> <li>• طبقة القاعدة</li> <li>• طبقة السطح</li> </ul> <p>2- بيانات المظهر العرضي</p> <table border="1"> <tr> <td>6x0.25</td> <td>تبع</td> <td>100.50</td> <td>100.38</td> <td>100.27</td> <td>100.00</td> <td>99.78</td> <td>99.68</td> <td>99.51</td> </tr> <tr> <td>2x0.25</td> <td>عرشم لب</td> <td>100.50</td> <td>101.50</td> <td>101.50</td> <td>101.50</td> <td>101.50</td> <td>101.50</td> <td>99.51</td> </tr> <tr> <td>2x0.25</td> <td>تيزنجدلات</td> <td>1.50</td> <td>1.50</td> <td>3.50</td> <td>3.50</td> <td>1.50</td> <td>2.98</td> <td></td> </tr> <tr> <td>2x0.25</td> <td>تعمجلات</td> <td colspan="3">6.50</td> <td colspan="3">7.98</td> <td></td> </tr> </table>	6x0.25	تبع	100.50	100.38	100.27	100.00	99.78	99.68	99.51	2x0.25	عرشم لب	100.50	101.50	101.50	101.50	101.50	101.50	99.51	2x0.25	تيزنجدلات	1.50	1.50	3.50	3.50	1.50	2.98		2x0.25	تعمجلات	6.50			7.98			
6x0.25	تبع	100.50	100.38	100.27	100.00	99.78	99.68	99.51																														
2x0.25	عرشم لب	100.50	101.50	101.50	101.50	101.50	101.50	99.51																														
2x0.25	تيزنجدلات	1.50	1.50	3.50	3.50	1.50	2.98																															
2x0.25	تعمجلات	6.50			7.98																																	
4.00																																						
20.00																																						