

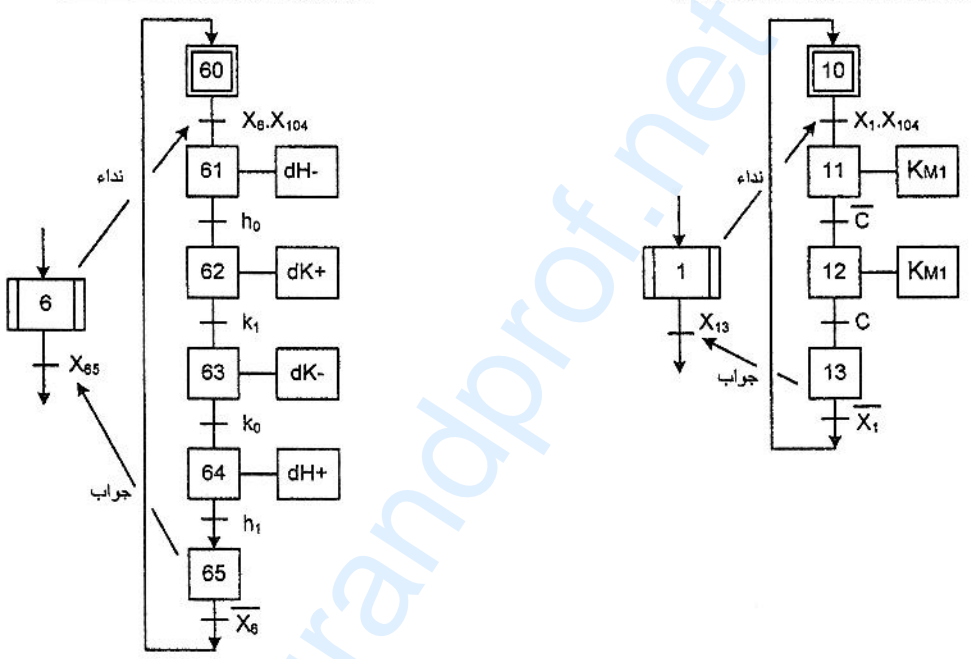
# الإجابة النموذجية و سلم التنقيط

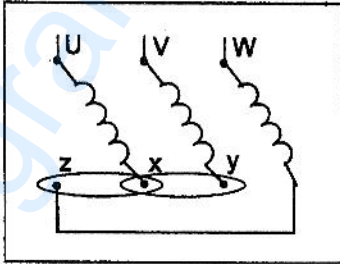
امتحان شهادة البكالوريا دورة : 2012

الشعبة: تقني رياضي هندسة كهربائية

المادة: تكنولوجيا

العلامة		عناصر الإجابة (الموضوع الأول)	محاور الموضوع
المجموع	مجزأة		
1.5		<p>التحليل الوظيفي التنازلي</p> <p>ت.إ: تعليمات الاستغلال ت: تقارير</p> <p>عد القارورات <math>N=8</math> أو <math>N=4</math></p> <p>8 قارورات مملوءة في العلية</p> <p>الرافعات: R-S-F المكبيال: EVA+EVb المحرك: <math>M_2</math> الرافعة: G الرافعتان: H-K</p>	1ج
2.5	10x0.25	<p>المعقب الكهربائي للأشغونة (2) "إتيان بقارورة"</p> <p>220V~</p> <p>24V=</p> <p><math>X_{201}</math></p> <p><math>X_2</math></p> <p><math>X_{104}</math></p> <p><math>Z_{201}</math></p> <p><math>r_0</math></p> <p><math>r_1</math></p> <p><math>s_0</math></p> <p><math>s_1</math></p> <p>f</p> <p>E1 E4 F2</p> <p>E1 E4 E1 E4 E1 E4 E1 E4 E1 E4 F2</p> <p>20 21 22 23 24 25 26</p> <p>F3</p>	6ج
1.5	6x0.25	<p>البيان الزمني لعدد القارورات</p> <p>Ck=g</p> <p>1 2 3 4 5 6 7 8</p> <p><math>X_{10}</math></p> <p>QA<sub>0</sub></p> <p>QB<sub>0</sub></p> <p>QC<sub>0</sub></p> <p>QD<sub>0</sub></p> <p>N=4</p> <p>N=8</p>	7ج

العلامة		عناصر الإجابة (الموضوع الأول)	محاور الموضوع																											
المجموع	مجزأة																													
2.5	10×0.25	معادلات التنشيط و التخميل:	2ج																											
		<table border="1"> <thead> <tr> <th colspan="2">المخارج</th> <th rowspan="2">التخميل</th> <th rowspan="2">التنشيط</th> <th rowspan="2">المراحل</th> </tr> <tr> <th>dF</th> <th>dR-</th> </tr> </thead> <tbody> <tr> <td>0</td> <td>0</td> <td><math>X_{21}</math></td> <td><math>X_{26} \bar{X}_2 + X_{201}</math></td> <td><math>X_{20}</math></td> </tr> <tr> <td>0</td> <td>1</td> <td><math>X_{22} + X_{201}</math></td> <td><math>X_{20} X_2 X_{104} \cdot p</math></td> <td><math>X_{21}</math></td> </tr> <tr> <td>1</td> <td>0</td> <td><math>X_{26} + X_{201}</math></td> <td><math>X_{24} s_1</math></td> <td><math>X_{25}</math></td> </tr> <tr> <td>0</td> <td>0</td> <td><math>X_{20} + X_{201}</math></td> <td><math>X_{25} f</math></td> <td><math>X_{26}</math></td> </tr> </tbody> </table>	المخارج		التخميل	التنشيط	المراحل	dF	dR-	0	0	$X_{21}$	$X_{26} \bar{X}_2 + X_{201}$	$X_{20}$	0	1	$X_{22} + X_{201}$	$X_{20} X_2 X_{104} \cdot p$	$X_{21}$	1	0	$X_{26} + X_{201}$	$X_{24} s_1$	$X_{25}$	0	0	$X_{20} + X_{201}$	$X_{25} f$	$X_{26}$	
		المخارج		التخميل				التنشيط	المراحل																					
		dF	dR-																											
0	0	$X_{21}$	$X_{26} \bar{X}_2 + X_{201}$	$X_{20}$																										
0	1	$X_{22} + X_{201}$	$X_{20} X_2 X_{104} \cdot p$	$X_{21}$																										
1	0	$X_{26} + X_{201}$	$X_{24} s_1$	$X_{25}$																										
0	0	$X_{20} + X_{201}$	$X_{25} f$	$X_{26}$																										
1	4×0.25	متمن الأشغولة (6) "ملء العتبة"	3ج + 4ج																											
		متمن الأشغولة (1) "إتيان بعتبة"																												
2	8×0.25																													
		<p>بعد الأشغولة (2) و حسب متمنها القابلية هي: <math>X_{26}</math></p> <p>بعد الأشغولة (4) و حسب متمنها القابلية هي: <math>X_{47}</math></p> <p>عندما تكون الخلية تحت الضوء</p> $\frac{Rc}{Rc + R} V_{cc} < \frac{R_2}{R_1 + R_2} V_{cc} \Leftrightarrow \frac{R}{Rc} > \frac{R_1}{R_2} \Rightarrow R > \frac{R_1}{R_2} Rc \Rightarrow R > \frac{10}{20} 6$ <p style="text-align: center;"><math>R &gt; 3k\Omega</math></p> <p>عندما تكون الخلية في الظلام:</p> $\frac{Rc}{Rc + R} V_{cc} > \frac{R_2}{R_2 + R_1} V_{cc} \Leftrightarrow \frac{R}{Rc} < \frac{R_1}{R_2} \Rightarrow R < \frac{R_1}{R_2} Rc \Rightarrow R < \frac{10}{20} 40$ <p style="text-align: center;"><math>R &lt; 20k\Omega</math></p> <p style="text-align: center;">إذن: <math>20k\Omega &gt; R &gt; 3k\Omega</math></p>	5ج																											
1.5	0.50		8ج																											

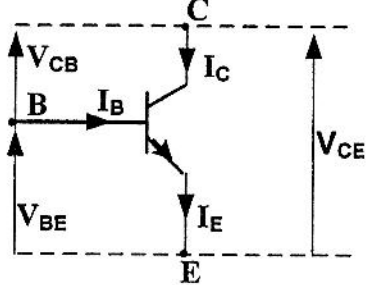
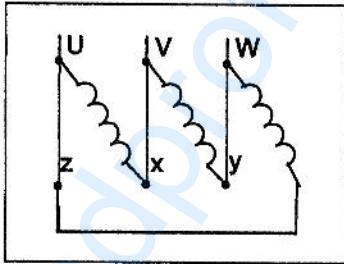
العلامة		عناصر الإجابة (الموضوع الأول)	محاور الموضوع																																																		
المجموع	مجزأة																																																				
1.5	3x0.5	<p>المؤجل <math>T_1=3s</math></p> $U_c = V_{cc} \left(1 - e^{-\frac{T_1}{R.C}}\right) = V_z e^{-\frac{T_1}{R.C}} = 1 - \frac{V_z}{V_{cc}} = 1 - \frac{6,3}{12} = 0,475 \quad -\frac{T_1}{R.C} = \ln 0,475$ $-\frac{T_1}{R.C} = -0,744 \Rightarrow C = \frac{T_1}{0,744.R} = \frac{3}{0,744.47000}$ <p><math>C=85,7\mu F</math></p>	9ج																																																		
1	x0.25 4	<p>جدول الحقيقة لسجل تحكم المحرك <math>M_3</math></p> <table border="1" style="margin-left: auto; margin-right: auto;"> <thead> <tr> <th>QD</th> <th>QC</th> <th>QB</th> <th>QA</th> <th>CK</th> </tr> </thead> <tbody> <tr><td>0</td><td>0</td><td>0</td><td>0</td><td>0</td></tr> <tr><td>0</td><td>0</td><td>0</td><td>1</td><td>↑</td></tr> <tr><td>0</td><td>0</td><td>1</td><td>1</td><td>↑</td></tr> <tr><td>0</td><td>1</td><td>1</td><td>1</td><td>↑</td></tr> <tr><td>1</td><td>1</td><td>1</td><td>1</td><td>↑</td></tr> <tr><td>1</td><td>1</td><td>1</td><td>0</td><td>↑</td></tr> <tr><td>1</td><td>1</td><td>0</td><td>0</td><td>↑</td></tr> <tr><td>1</td><td>0</td><td>0</td><td>0</td><td>↑</td></tr> <tr><td>0</td><td>0</td><td>0</td><td>0</td><td>↑</td></tr> </tbody> </table>	QD	QC	QB	QA	CK	0	0	0	0	0	0	0	0	1	↑	0	0	1	1	↑	0	1	1	1	↑	1	1	1	1	↑	1	1	1	0	↑	1	1	0	0	↑	1	0	0	0	↑	0	0	0	0	↑	10ج
QD	QC	QB	QA	CK																																																	
0	0	0	0	0																																																	
0	0	0	1	↑																																																	
0	0	1	1	↑																																																	
0	1	1	1	↑																																																	
1	1	1	1	↑																																																	
1	1	1	0	↑																																																	
1	1	0	0	↑																																																	
1	0	0	0	↑																																																	
0	0	0	0	↑																																																	
1	2x0.5	 <p>نوع الإقران نجمي .</p>	11ج																																																		
1.5	0.5 0.5 0.5	<p>المحرك <math>M_1</math></p> $I = \frac{P}{\sqrt{3}U \cdot \cos \varphi} \quad P = \frac{P_u}{\eta} = \frac{1200}{0,75} = 1600W \quad I = \frac{1600}{\sqrt{3} \times 380 \times 0,6}$ $I = 4A$ $n = \frac{3000}{p} = \frac{3000}{1} = \frac{3000tr}{mn} \quad n' = (1-g)n = (1-0,015)3000$ $n' = 2955tr / mn$	12ج																																																		

العلامة		عناصر الإجابة (الموضوع الأول)	محاور الموضوع
المجموع	مجزأة		
0.5	0.5	دور الخلية R-C هو: رجوع السجل إلى 0 بطريقة آلية عند وضع النظام في حالة التشغيل	ج13
0.5	0.5	دور الثنائية D هو: حماية المقفل ضد التوترات المتحرضة الناتجة من وشيعة المرحل – تسمى أيضا عجلة حرة.	ج14
0.5	0.5	يستعمل المضخم العملي كمقارن.	ج15

العلامة		عناصر الإجابة (الموضوع الثاني)	محاور الموضوع
المجموع	مجزأة		
1.5	0.1 x15	<p style="text-align: center;"><b>التحليل الوظيفي التنازلي A-0</b></p> <p style="text-align: center;">متمن أشغولة الإخلاء</p>	1ج
2	8 x0.25		2ج

العلامة		عناصر الإجابة (الموضوع الثاني)	محاور الموضوع																		
المجموع	مجزأة																				
2	10x 0.2	<p>معادلات التنشيط والتخميل لأشغولة التصحيح:</p> <table border="1"> <thead> <tr> <th>التخميل</th> <th>التنشيط</th> <th>المرحلة</th> </tr> </thead> <tbody> <tr> <td><math>X_{41}</math></td> <td><math>X_{200} + X_{44} \cdot \bar{X}_4</math></td> <td>X40</td> </tr> <tr> <td><math>X_{42} + X_{200}</math></td> <td><math>X_{40} \cdot \bar{X}_4 \cdot X_{103}</math></td> <td>X41</td> </tr> <tr> <td><math>X_{43} + X_{200}</math></td> <td><math>X_{41} \cdot m_1</math></td> <td>X42</td> </tr> <tr> <td><math>X_{44} + X_{200}</math></td> <td><math>X_{42} \cdot I</math></td> <td>X43</td> </tr> <tr> <td><math>X_{40} + X_{200}</math></td> <td><math>X_{43} \cdot m_0</math></td> <td>X44</td> </tr> </tbody> </table>	التخميل	التنشيط	المرحلة	$X_{41}$	$X_{200} + X_{44} \cdot \bar{X}_4$	X40	$X_{42} + X_{200}$	$X_{40} \cdot \bar{X}_4 \cdot X_{103}$	X41	$X_{43} + X_{200}$	$X_{41} \cdot m_1$	X42	$X_{44} + X_{200}$	$X_{42} \cdot I$	X43	$X_{40} + X_{200}$	$X_{43} \cdot m_0$	X44	3ج
		التخميل	التنشيط	المرحلة																	
$X_{41}$	$X_{200} + X_{44} \cdot \bar{X}_4$	X40																			
$X_{42} + X_{200}$	$X_{40} \cdot \bar{X}_4 \cdot X_{103}$	X41																			
$X_{43} + X_{200}$	$X_{41} \cdot m_1$	X42																			
$X_{44} + X_{200}$	$X_{42} \cdot I$	X43																			
$X_{40} + X_{200}$	$X_{43} \cdot m_0$	X44																			
1.5	6 x0.25	<p>يمكن إضافة Init/Raz</p> <p>تدرج المتامن</p> <pre> graph TD     GS[متمن الأمن GS] -- "F/GCI : (100)" --&gt; GCI[متمن القيادة و التهيئة GCI]     GS -- "F/GPN : (10, 20, 30, 40, 50)" --&gt; GPN[متمن الإنتاج العادي GPN]     GCI -- "I/GPN : (1)" --&gt; GPN                     </pre>	4ج																		

العلامة		عناصر الإجابة (الموضوع الثاني)	محاور الموضوع																																																																																																																																												
المجموع	مجزأة																																																																																																																																														
2.5	10×0.25	<p>دارة المعقب الكهربائي</p>	5ج																																																																																																																																												
0.25	0.75	<p>يمكن حذف Init</p> <p>أ- عدد الدارات المنمجة : 2</p> <p>ب- جدول الحقيقة للعداد</p> <table border="1" style="display: inline-table; margin-right: 20px;"> <thead> <tr> <th>عشري</th> <th>Q4</th> <th>Q3</th> <th>Q2</th> <th>Q1</th> </tr> </thead> <tbody> <tr><td>0</td><td>0</td><td>0</td><td>0</td><td>0</td></tr> <tr><td>1</td><td>0</td><td>0</td><td>0</td><td>1</td></tr> <tr><td>2</td><td>0</td><td>0</td><td>1</td><td>0</td></tr> <tr><td>3</td><td>0</td><td>0</td><td>1</td><td>1</td></tr> <tr><td>4</td><td>0</td><td>1</td><td>0</td><td>0</td></tr> <tr><td>5</td><td>0</td><td>1</td><td>0</td><td>1</td></tr> <tr><td>6</td><td>0</td><td>1</td><td>1</td><td>0</td></tr> <tr><td>7</td><td>0</td><td>1</td><td>1</td><td>1</td></tr> <tr><td>8</td><td>1</td><td>0</td><td>0</td><td>0</td></tr> <tr><td>9</td><td>1</td><td>0</td><td>0</td><td>1</td></tr> <tr><td>10</td><td>1</td><td>0</td><td>1</td><td>0</td></tr> <tr><td>11</td><td>1</td><td>0</td><td>1</td><td>1</td></tr> <tr><td>12=0</td><td>1</td><td>1</td><td>0</td><td>0</td></tr> </tbody> </table> <table border="1" style="display: inline-table;"> <thead> <tr> <th></th> <th>Q4</th> <th>Q3</th> <th>Q2</th> <th>Q1</th> </tr> </thead> <tbody> <tr><td>0</td><td>0</td><td>0</td><td>0</td><td>0</td></tr> <tr><td>1</td><td>0</td><td>0</td><td>0</td><td>1</td></tr> <tr><td>2</td><td>0</td><td>0</td><td>1</td><td>0</td></tr> <tr><td>3</td><td>0</td><td>0</td><td>1</td><td>1</td></tr> <tr><td>4</td><td>0</td><td>1</td><td>0</td><td>0</td></tr> <tr><td>5</td><td>0</td><td>1</td><td>0</td><td>1</td></tr> <tr><td>6</td><td>0</td><td>1</td><td>1</td><td>0</td></tr> <tr><td>7</td><td>0</td><td>1</td><td>1</td><td>1</td></tr> <tr><td>8</td><td>1</td><td>0</td><td>0</td><td>0</td></tr> <tr><td>9</td><td>1</td><td>0</td><td>0</td><td>1</td></tr> <tr><td>10</td><td>1</td><td>0</td><td>1</td><td>0</td></tr> <tr><td>11</td><td>1</td><td>0</td><td>1</td><td>1</td></tr> <tr><td>12</td><td>1</td><td>1</td><td>0</td><td>0</td></tr> </tbody> </table>	عشري	Q4	Q3	Q2	Q1	0	0	0	0	0	1	0	0	0	1	2	0	0	1	0	3	0	0	1	1	4	0	1	0	0	5	0	1	0	1	6	0	1	1	0	7	0	1	1	1	8	1	0	0	0	9	1	0	0	1	10	1	0	1	0	11	1	0	1	1	12=0	1	1	0	0		Q4	Q3	Q2	Q1	0	0	0	0	0	1	0	0	0	1	2	0	0	1	0	3	0	0	1	1	4	0	1	0	0	5	0	1	0	1	6	0	1	1	0	7	0	1	1	1	8	1	0	0	0	9	1	0	0	1	10	1	0	1	0	11	1	0	1	1	12	1	1	0	0	6ج
عشري	Q4	Q3	Q2	Q1																																																																																																																																											
0	0	0	0	0																																																																																																																																											
1	0	0	0	1																																																																																																																																											
2	0	0	1	0																																																																																																																																											
3	0	0	1	1																																																																																																																																											
4	0	1	0	0																																																																																																																																											
5	0	1	0	1																																																																																																																																											
6	0	1	1	0																																																																																																																																											
7	0	1	1	1																																																																																																																																											
8	1	0	0	0																																																																																																																																											
9	1	0	0	1																																																																																																																																											
10	1	0	1	0																																																																																																																																											
11	1	0	1	1																																																																																																																																											
12=0	1	1	0	0																																																																																																																																											
	Q4	Q3	Q2	Q1																																																																																																																																											
0	0	0	0	0																																																																																																																																											
1	0	0	0	1																																																																																																																																											
2	0	0	1	0																																																																																																																																											
3	0	0	1	1																																																																																																																																											
4	0	1	0	0																																																																																																																																											
5	0	1	0	1																																																																																																																																											
6	0	1	1	0																																																																																																																																											
7	0	1	1	1																																																																																																																																											
8	1	0	0	0																																																																																																																																											
9	1	0	0	1																																																																																																																																											
10	1	0	1	0																																																																																																																																											
11	1	0	1	1																																																																																																																																											
12	1	1	0	0																																																																																																																																											
1.5	2×0.25	<p>ج- يتم مسح العداد إما:- بتنشيط المرحلة الابتدائية لهذه الأشغولة X10 .</p> <p>- عند انتهاء الدورة بعد عد 12 قطعة.</p> <p>دارة العداد اللاتزامني:</p>	7ج																																																																																																																																												
1.5	6×0.25																																																																																																																																														

العلامة		عناصر الإجابة (الموضوع الثاني)	محاوير الموضوع
المجموع	مجزأة		
2	0.50	أ- مقحل ثنائي القطب من نوع NPN	8ج
	0.50		
	0.25	ب- $U_C = V_{cc}(1 - e^{-\frac{t}{(R+P)C}})$	
	0.25	$U_C = V_z + V_{be} = 7,5 + 0,7 = 8,2V$	
	0.25	$\frac{U_C}{V_{cc}} = 1 - e^{-\frac{t}{(R+P)C}} \Rightarrow R = -\frac{t}{C \ln(1 - \frac{U_C}{V_{cc}})} - P$	
0.25	$R = \frac{-20}{100 \times 10^{-6} \ln(1 - \frac{8,2}{12})} - 100 \times 10^3 = 73927,29 \Omega \Rightarrow R \approx 74K \Omega$	9ج	
1	0.50		نوع الإقران متلثي Δ.
	0.50		
	0.75		التوتر الذي يتحمله كل ملف هو : 380V
2	0.75		حساب الاستطاعة الفعالة الممتصة من طرف المحرك.
	0.75	$P_a = P_1 + P_2 = 3260 + 980 = 4240W$	
	0.5	حساب الاستطاعة المفاعلة (الردية ، الإرتكاسية) (Q) للمحرك $Q = (P_1 - P_2)\sqrt{3} = (3260 - 980)\sqrt{3} = 3949VAR$	
0.5	0.5	حساب الاستطاعة الظاهرية (S) للمحرك .	11ج
	0.5	$S = \sqrt{P_a^2 + Q^2} = 5794 VA$	
	0.5	معامل الاستطاعة (Cos(φ)) للمحرك . $\text{Cos}(\varphi) = P_a/S = 4240/5794 = 0.73$	
2	4×0.5	أ- نسبة التحويل: $m = \frac{U_{20}}{U_1} = \frac{24}{220} = 0,11$	12ج
	0.5	- شدة التيار الاسمية للأولي: $I_{1N} = \frac{S_n}{U_1} = \frac{60}{220} = 0,27A$	
	0.5	- شدة التيار الاسمية للثانوي: $I_{2N} = \frac{S_n}{U_2} = \frac{60}{24} = 2,5A$	
		ب- الضياع في الحديد: $P_{fer} = P_{10} = 5W$	



## الجمهورية الجزائرية الديمقراطية الشعبية

الديوان الوطني للامتحانات والمسابقات

وزارة التربية الوطنية

دورة: جوان 2012

امتحان بكالوريا التعليم الثانوي

الشعبة: تقني رياضي

المدة: 04 ساعات ونصف

اختبار في مادة: التكنولوجيا (هندسة كهربائية)

على المترشح أن يختار أحد الموضوعين التاليين:

الموضوع الأول: ملء ، سد و وضع قارورات في علب

## I- ملف العرض

## 1- دفتر الشروط المبسط:

1-1- أهداف التآلية: يجب على النظام أن يقوم بملء قارورات بمنتوج غذائي، ثم تحويل

8 قارورات على مرحلتين في علبة.

2-1- وصف الكيفية: تصل القارورات فارغة على سكك حديدية مركبة كمستور مائل - تسمح

الرافعتان R و S بمرور قارورة واحدة فقط، ثم يحدث تعديلها بالرافعة F حتى تصبح هذه

القارورة قائمة عموديا على البساط العلوي الذي تحركه الرافعة G بواسطة جريدة

(crémaillère) وعجلة مسننة - العجلة حرة عند دورانها إلى اليمين. هذه الطريقة تسمح

بحركة البساط خطوة-خطوة بحيث أن كل قارورة تدفع القارورة التي تسبقها.

يبدأ الملء عندما تصبح القارورة تحت المكيال: ينفتح الصمام  $EV_A$  وينغلق بعد مدة $T_1=3s$ ، ثم ينفتح الصمام الثاني  $EV_B$  لمدة  $T_2=5s$ ، لملء القارورة.

عندما تكون قارورة مملوءة تحت الملقط يتم سدها بواسطة الرافعة L (يتم جلب السدادات

بالملقط وذلك عن طريق المحرك M2).

تحويل القارورات إلى العلبة: بعد وجود 4 قارورات على كفة ساق الرافعة H ، يحدث

نزولها، ثم دفعها بالرافعة K إلى العلبة. يجب إعادة هذه العملية مرة أخرى

(لتحويل 4 قارورات أخرى) لملء العلبة بـ 8 قارورات.

نهاية ملء العلبة يؤدي إلى حركة البساط السفلي لإخلاء العلبة المملوءة والإتيان بعلبة

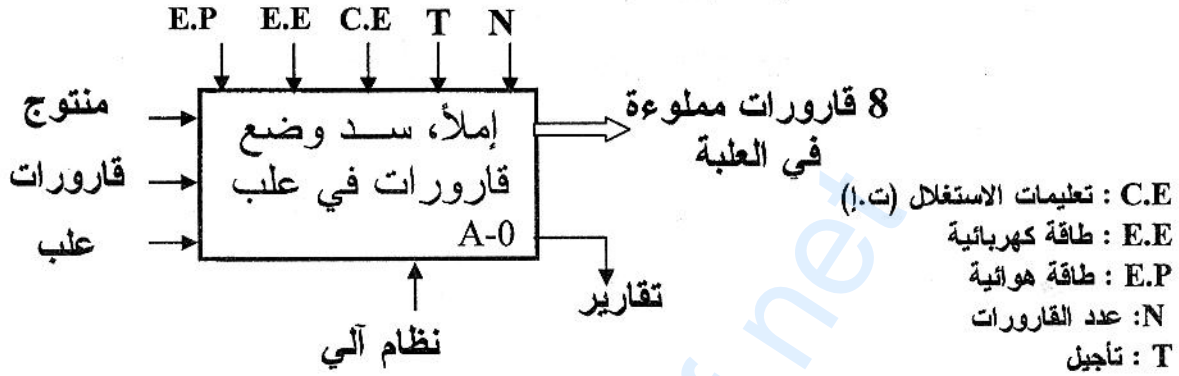
فارغة التي يكشف عنها بواسطة الخلية الكهروضوئية C.

• لا يدرس السير التحضيرى، الذي يأخذ بعين الاعتبار عدم وجود القارورات فوق سلسلة الإنتاج عند وضع النظام في حالة التشغيل. هذا العمل يكافئ أن القارورة الأولى مسدودة وهي تحت جهاز السد (الغلق).

• تحكم المحرك  $M_3$  للإتيان بالسدادات غير موجود في تألية النظام.

• لإنتاج نبضات تحكم هذا المحرك، نستغل الفعل على زر نهاية الشوط "g".

2- التحليل الوظيفي: الوظيفة الشاملة للنظام هي: "ملء ووضع قارورات في علبة"



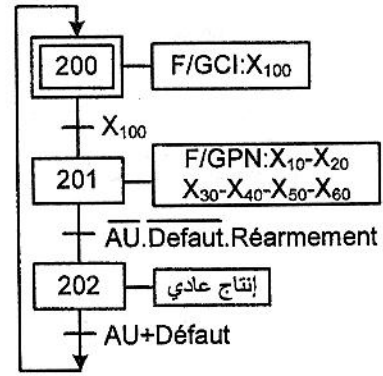
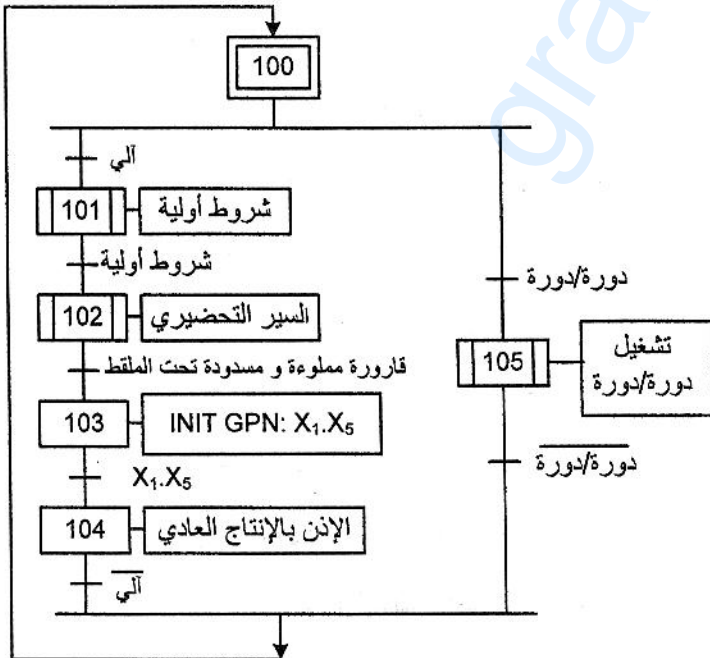
II - المناولة الزمنية: يمكن تجزئة تشغيل النظام إلى 6 أشغولات وهي :

- الأشغولة (1) : الإتيان بعلبة .
- الأشغولة (2) : الإتيان بقارورة على البساط العلوي .
- الأشغولة (3) : ملء القارورة .
- الأشغولة (4) : سد القارورة .
- الأشغولة (5) : تقديم البساط العلوي بخطوة .
- الأشغولة (6) : ملء العلبة .

1- متمن الأمن و متمن القيادة و التهيئة

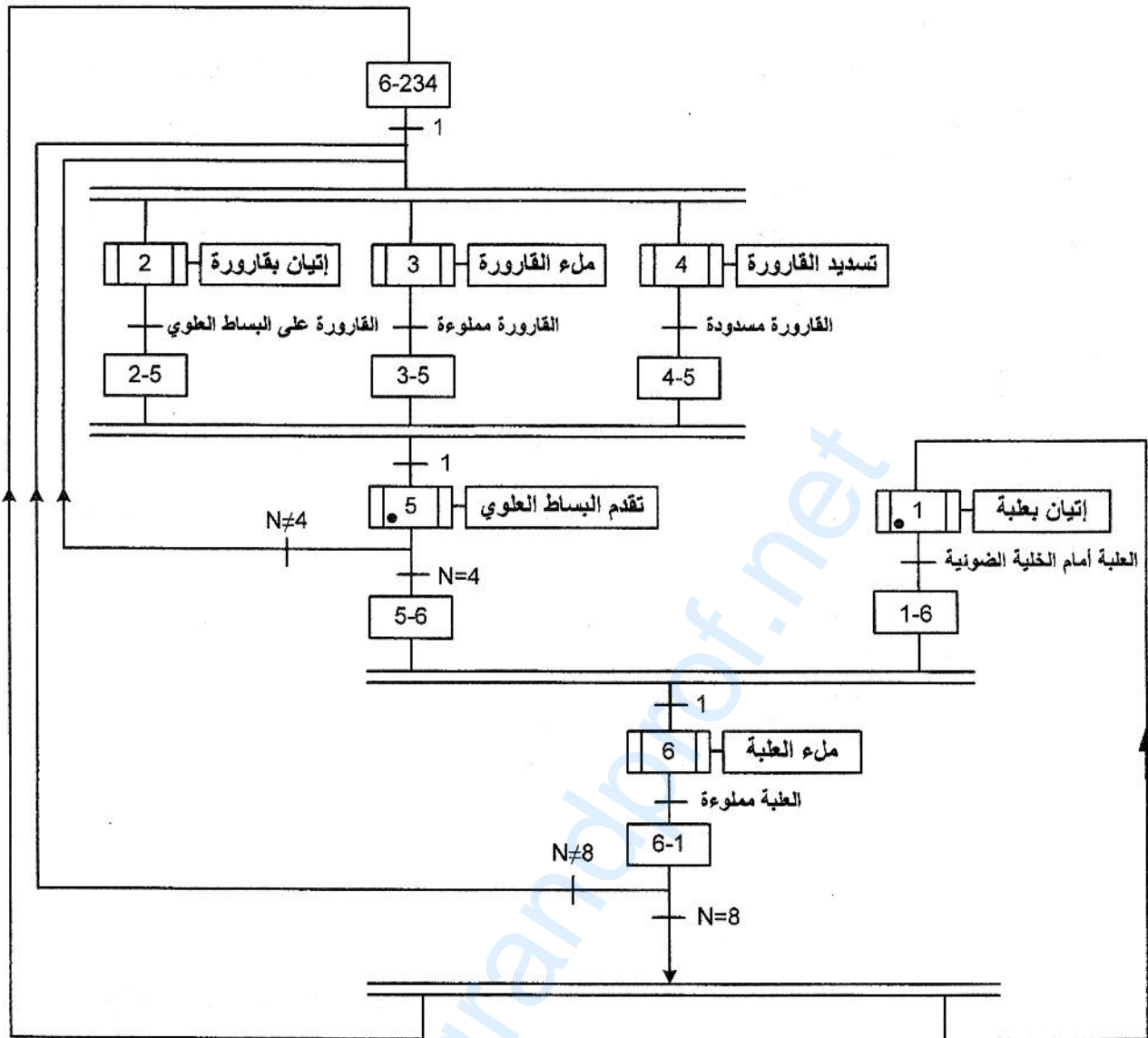
تمتن القيادة و التهيئة: GCI

تمتن الأمن: GS



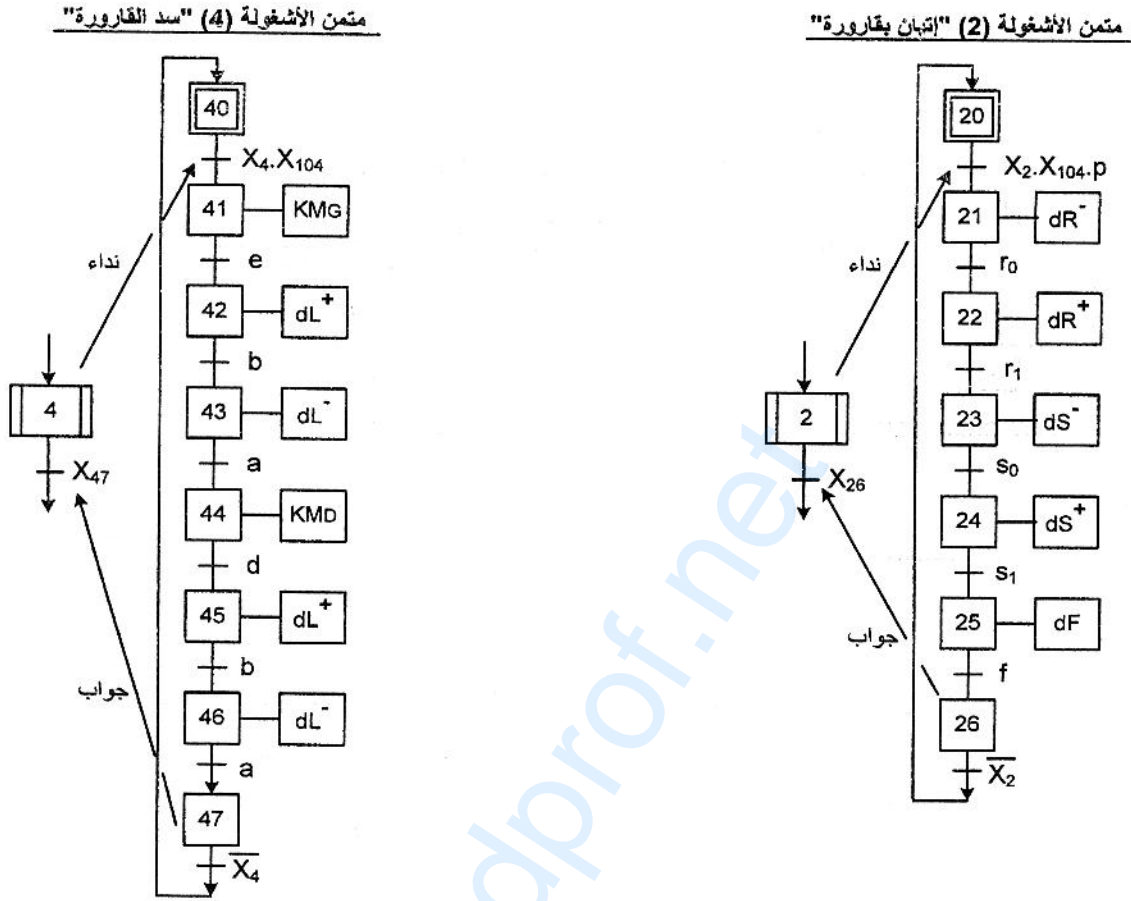
- F/GCI : ترغيم متمن القيادة و التهيئة
- F/GPN : ترغيم متمن الإنتاج العادي
- AU : إيقاف إستعجالي
- Défaut : خلل
- Réarmement : إعادة التسليح
- INIT GPN : تهيئة متمن الإنتاج العادي

## 2- متمعن تنسيق الأشغولات

ملاحظات:

- بعد إنجاز السير التحضيري (غير مدروس) القارورة الأولى مسدودة، هذا يكافئ نهاية عمل الأشغولات:  $X_2$ ،  $X_3$  و  $X_4$ .
- الدخول في الإنتاج العادي يتطلب تنشيط الأشغولتين  $X_1$  و  $X_5$  (متمعن القيادة و التهيئة هو الذي يضمن هاتين العمليتين).

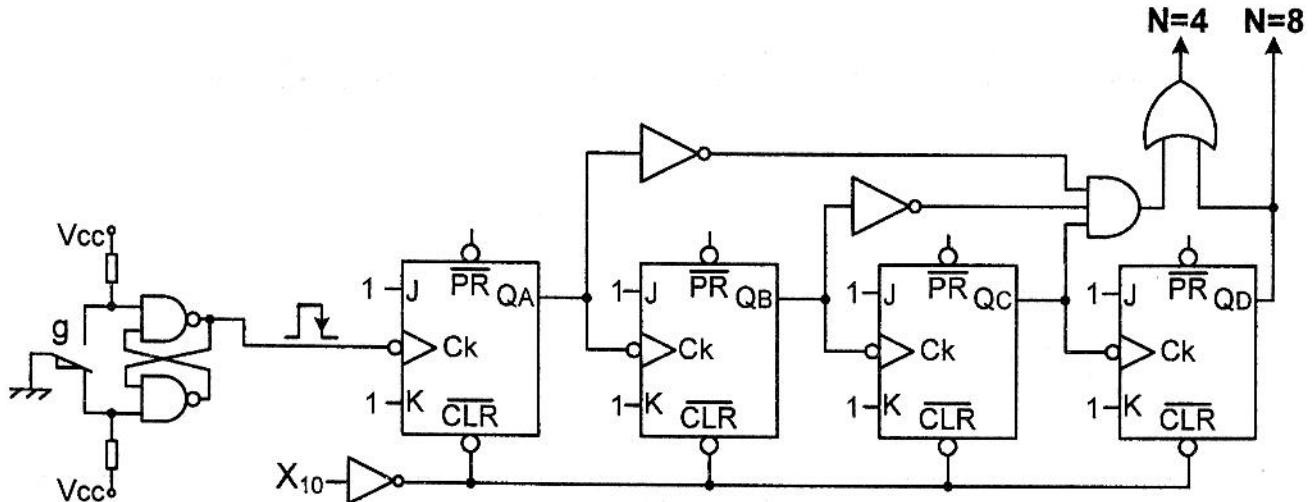
3- متمن الأشغولتين الثانية والرابعة:



III- المناولة المادية

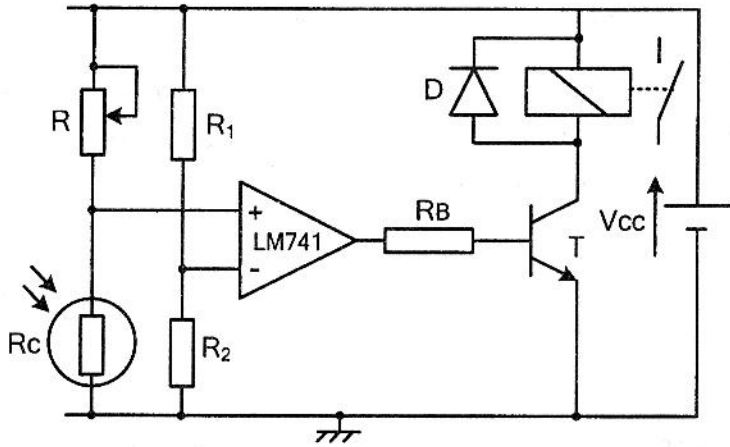
1- عداد القارورات:  $N=8$  و  $N=4$

الضغط على زر نهاية الشوط "g" يؤدي إلى تقدم البساط العلوي بخطوة و إنتاج نبضة تحكم العداد. تستعمل مخارجه في متمن تنسيق الأشغولات.



2- دائرة الخلية الكهروضوئية C

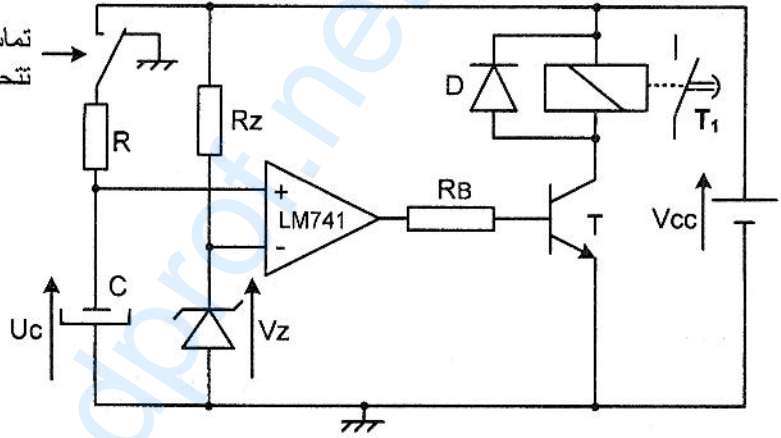
$V_{cc}=12V$   $R_1=10K\Omega$   $R_2=20K\Omega$   
 R قابلة للضبط من 0 إلى  $100K\Omega$   
 مقاومة الخلية:  $R_c=6K\Omega$  تحت الضوء  
 و  $R_c=40K\Omega$  في الظلام



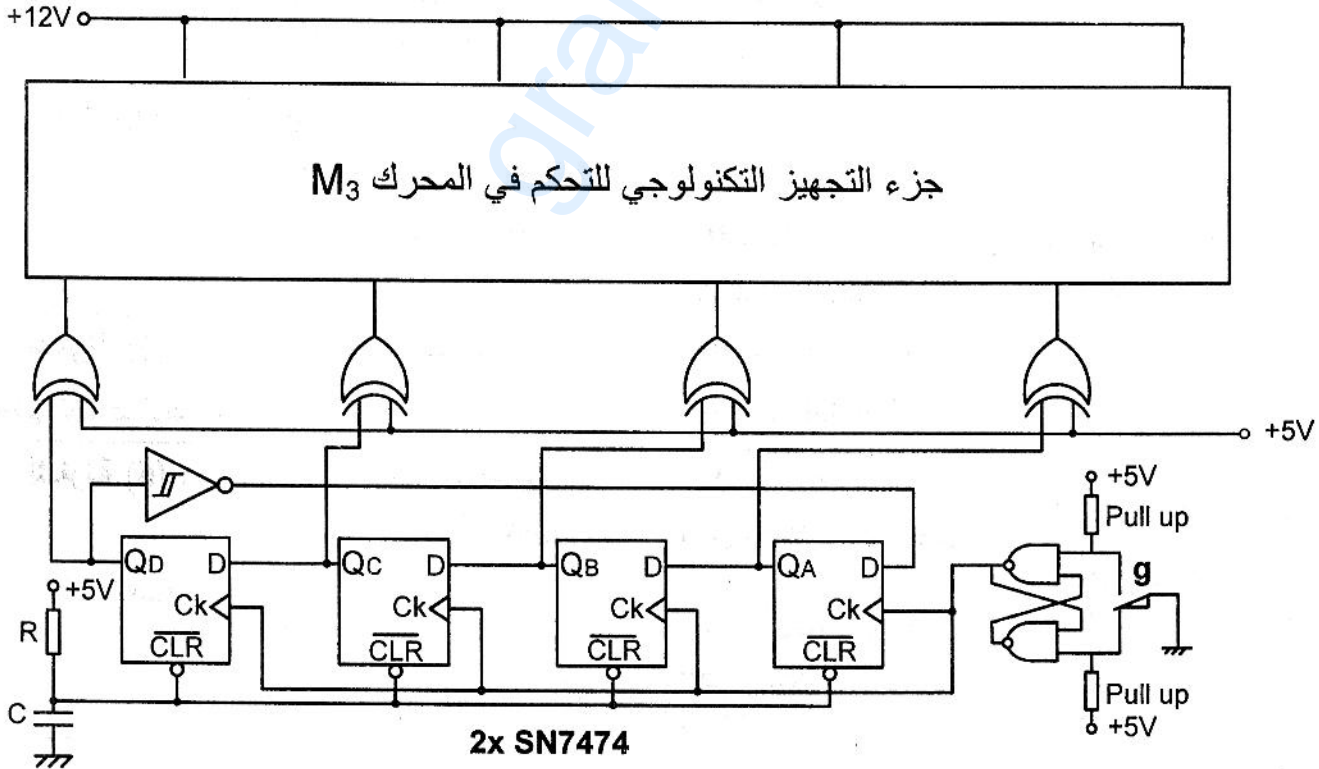
3- المؤجل  $T_1=3s$  للتحكم في الصمام Eva

تماس المرحلة التي  
 تتحكم في بداية التأجيل

$V_{cc}=12V$   $R=47K\Omega$   
 $R_z=1,2K\Omega$   $V_z=6,3V$



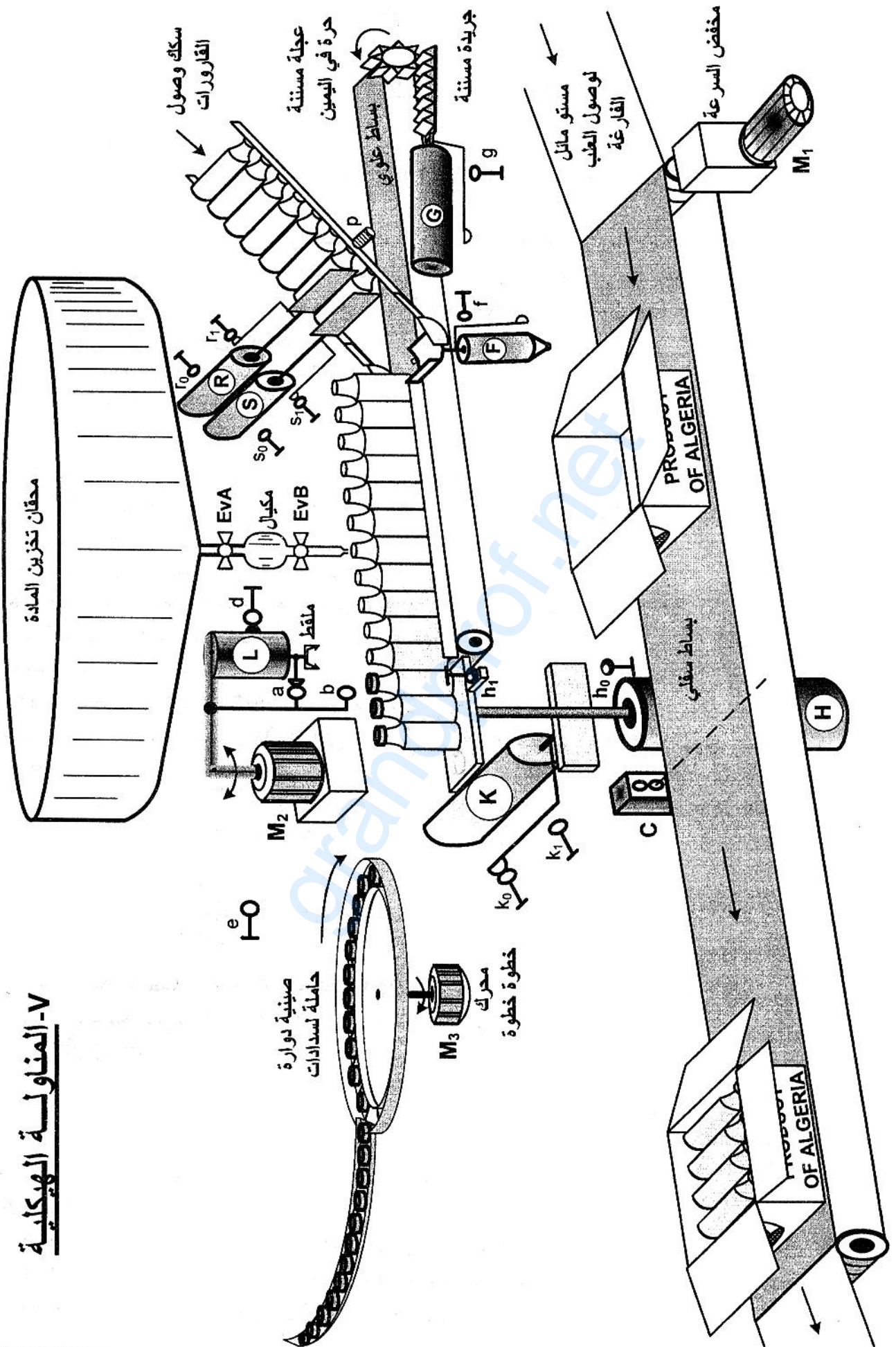
4- مبدأ التحكم في المحرك  $M_3$



## IV- جدول الاختبار التكنولوجي:

المنفذات	المنفذات المتصدرة	المنفذات	الأجهزة الأشغولات
C: خلية كهروضوئية تكشف عن وجود علبة	KM1 : ملابس كهرومغناطيسي ~ 24V	M1 محرك لا تزامني ثلاثي الطور 220V/380V,50Hz إقلاع مباشر - اتجاه واحد للدوران - يضمن حركة البساط السفلي Cosφ=0,6 , Pu=1200W p=1 عدد أزواج الأقطاب الانزلاق g=1,5%	أشغولة (1) : الإتيان بالعلبة
p: (ملتقط سعوي) لكشف قارورة على السكك الحديدية S <sub>1</sub> , S <sub>0</sub> , r <sub>1</sub> , r <sub>0</sub> : تماسات نهاية الشوط . f : وضع القارورة عموديا	dS <sup>+</sup> , dS <sup>-</sup> , dR <sup>+</sup> , dR <sup>-</sup> : موزعات 5/2 ثنائية الاستقرار كهروهوائية ~ 24V dF : موزع 3/2 أحادي الاستقرار كهروهوائي ~ 24V	S, R : رافعات مزدوجة المفعول . F: رافعة بسيطة المفعول	أشغولة (2) : الإتيان بالقارورة
تماسات المؤجلات T <sub>1</sub> =3s: نهاية ملء المكبال T <sub>2</sub> =5s: القارورة مملوءة		EvA , EvB: كهروصمامان	أشغولة (3) : ملء القارورة
d: الملتقط فوق القارورة e: الملتقط فوق السدادة a: الملتقط في الأعلى b: الملتقط في الأسفل	KMD : ملابس كهرومغناطيسي ~ 24V (يمين) KMG : ملابس كهرومغناطيسي ~ 24V (يسار) dL <sup>+</sup> , dL <sup>-</sup> : موزع 5/2 ثنائي الاستقرار كهروهوائي ~ 24V	M2 : محرك لا تزامني ثلاثي الطور إقلاع مباشر - اتجاهان للدوران - يضمن حركة الملتقط 220V/380V,50Hz Cosφ=0,6 , Pu=1200W p=1 عدد أزواج الأقطاب الانزلاق g=1,5% L : رافعة مزدوجة المفعول	أشغولة (4) : سد القارورة
g: نهاية تقدم البساط العلوي	dG : موزع 3/2 أحادي الاستقرار كهرو هوائي ~ 24V	G : رافعة بسيطة المفعول	أشغولة (5) : تقدم البساط العلوي
h <sub>0</sub> : 4 قارورات أمام العلبة h <sub>1</sub> : نهاية تحويل القارورات k <sub>1</sub> : القارورات في العلبة k <sub>0</sub> : الرافعة K في حالة الراحة	dH <sup>+</sup> , dH <sup>-</sup> : موزع 5/2 ثنائي الاستقرار كهروهوائي ~ 24V dK <sup>+</sup> , dK <sup>-</sup> : موزع 5/2 ثنائي الاستقرار كهروهوائي ~ 24V	H : رافعة مزدوجة المفعول K : رافعة مزدوجة المفعول	أشغولة (6) : ملء العلبة

V- المناولة الهيكلية



الأسئلة:المناقشة الوظيفية:

1. أكمل على ورقة الإجابة (الصفحة 16/9) التحليل الوظيفي التنازلي للنشاط البياني A-0

المناقشة الزمنية:

2. الأشغولة (2) "الإتيان بالقارورة" (الصفحة 16/4): اكتب معادلات التنشيط والتخميل للمراحل  $X_{20}$ ،  $X_{21}$  و  $X_{25}$  و  $X_{26}$  مع المخارج.

3. الأشغولة (1) "الإتيان بعلبة": أنشئ متمعن هذه الأشغولة من وجهة نظر جزء التحكم.

4. الأشغولة (6) "ملء العلبة": أنشئ متمعن هذه الأشغولة من وجهة نظر جزء التحكم.

5. في متمعن تنسيق الأشغولات: (الصفحة 16/3) ما هما القابليتان المرتبطتان بالانتقالين:

• "القارورة على البساط العلوي" بعد الأشغولة (2) ؟

• "القارورة مسدودة" بعد الأشغولة (4) ؟

إنجازات تكنولوجية:

• على ورقة الإجابة (الصفحة 16/9)

6. أكمل المعقب الكهربائي للأشغولة (2) "إتيان بقارورة" مع الاتصالات اللازمة للتغذية والمرحلة  $X_{201}$ .

7. أكمل البيان الزمني لعداد القارورات ( مع العلم أن هذا العداد يعد أربع قارورات، ثم يواصل عد أربع (4) قارورات أخرى، حيث أن العلبة تخلق بعد ملئها بثماني (8=4+4) قارورات.

• دائرة الخلية الكهروضوئية C (الصفحة 16/5).

8. جد مجال ضبط المقاومة R (أصغر وأكبر قيمة لها) من أجل تشغيل عادي.

• دائرة المؤجل  $T_1=3s$  (الصفحة 16/5).

9. احسب قيمة المكثف C.

• في دائرة التحكم في المحرك M3 (الصفحة 16/5).

10. مثل جدول الحقيقة للمخارج QA QB QC QD في سجل الإزاحة المستعمل كعداد جونسن حتى تعود

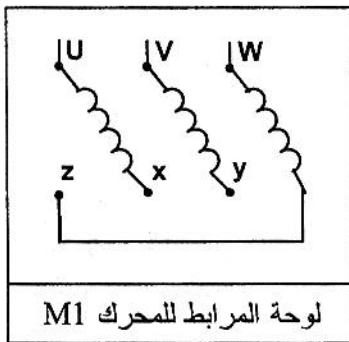
هذه المخارج إلى 0.

QD	QC	QB	QA	CK
0	0	0	0	0
0	0	0	1	↑
-	-	-	-	↑

الاستطاعة: شبكة التغذية : 220v/380v , 50HZ

11. أنقل رسم لوحة المراتب للمحرك M1 على ورقة إجابتك وبيّن

نوع الإقران، علل.



لوحة المراتب للمحرك M1

12. احسب التيار المستهلك و سرعة دوران المحرك M1.

التكنولوجيا: (الصفحة 16/5)

13. ما هو دور الخلية R-C (مقاومة ومكثف) في تركيب التحكم في المحرك  $M_3$  ؟

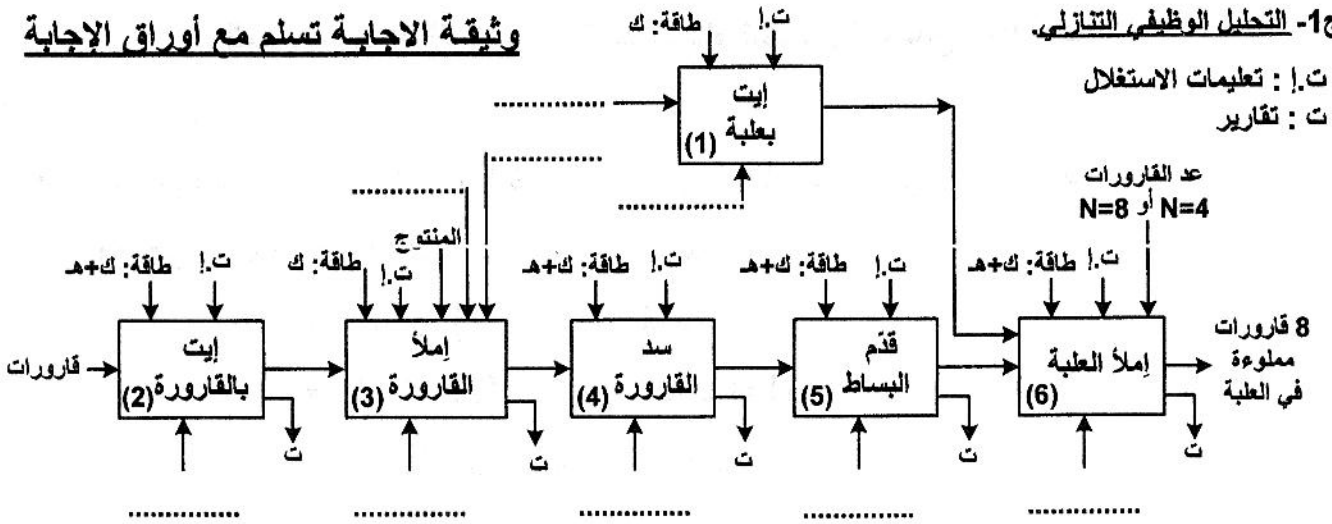
14. ما هو دور الثنائيات D في تركيب الخلية الكهروضوئية والمؤجل  $T_1=3s$  ؟

15. ما هي وظيفة المضخم العملي في التركيبين السابقين ؟



وثيقة الاجابة تسلم مع أوراق الإجابة

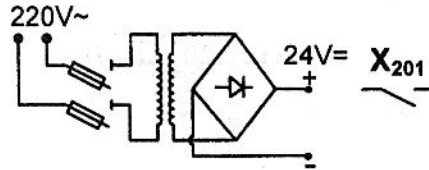
ج1- التحليل الوظيفي التتالي.



ت.إ : تعليمات الاستغلال  
ت : تقارير

عد القارورات  
N=8 أو N=4

8 قارورات  
مملوءة  
في العلة

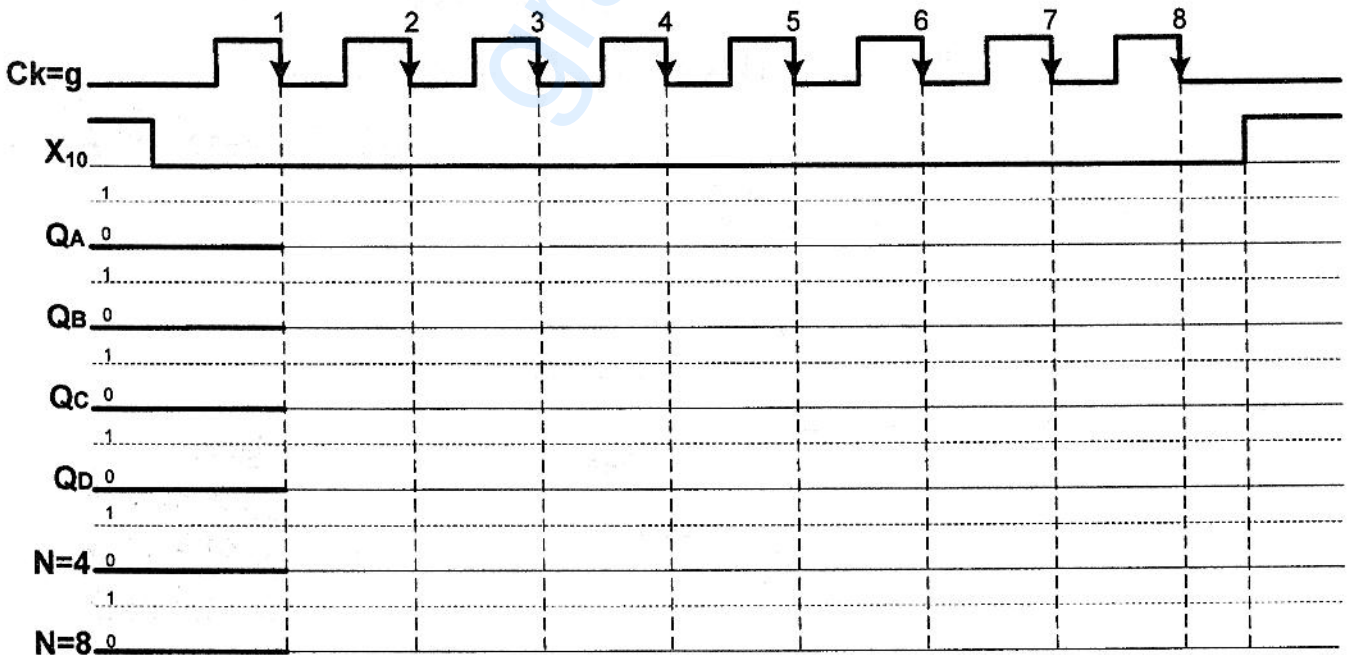


ج6- المعقب الكهربائي للأشغولة (2) "الإتيان بالقارورة":

E1	E4	F2
Z+		
A+	20	
C-		
F1		F3

E1	E4	E1	E4	E1	E4	E1	E4	E1	E4	E1	E4	F2
Z+												
A+	21	22	23	24	25	26						
C-												
F1												F3

ج7- البيان الزمني لعداد القارورات :

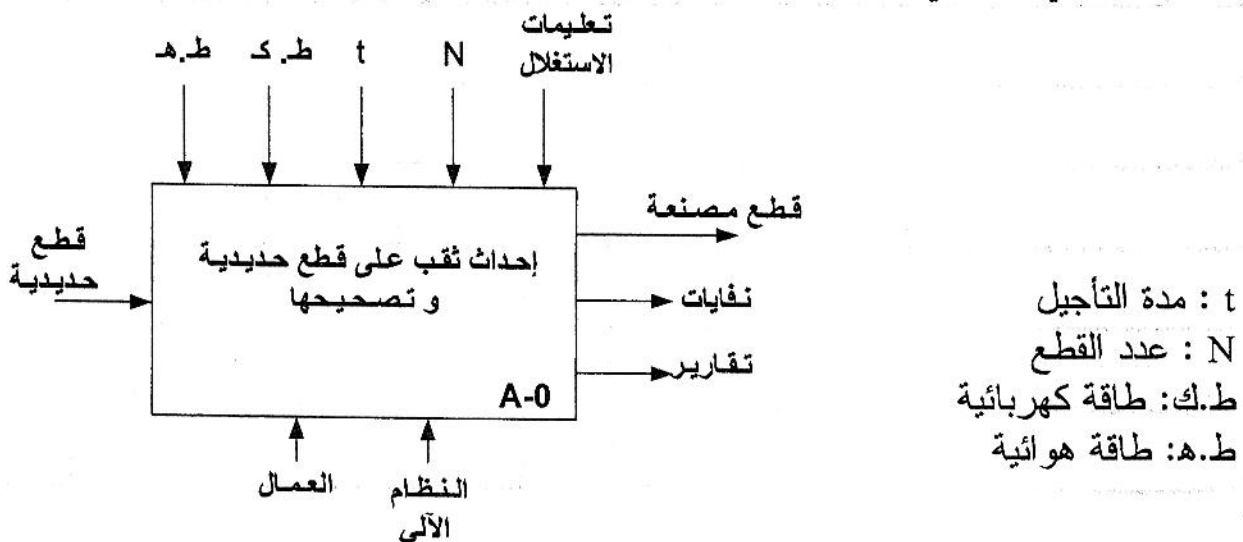


## الموضوع الثاني : نظام تنقيب وتصحيح القطع

### I. دفتر الشروط:

1. **هدف النظام الآلي:** يمكن هذا النظام الآلي من إحداث ثقب على قطع معدنية، ثم تصحيحها.
2. **الوصف:** يحتوي هذا النظام على المراكز التالية:
  - المركز (1): تخزين القطع.
  - المركز (2): الإتيان وتثبيت القطع.
  - المركز (3): الثقب على القطع.
  - المركز (4): التصحيح.
  - المركز (5): الإخلاء.
3. **طريقة الاشتغال:** تصل القطع الواحدة تلو الأخرى بواسطة البساط المتحرك. عند وصول 12 قطعة ( $N=12$ ) يتوقف البساط لتتم عملية التصنيع، حيث تدفع إلى مركز التصنيع بواسطة الرافعة L، بعد دوران القطعة بواسطة المحرك M2 في اتجاه عقارب الساعة بربع دورة ( $+90^\circ$ ) تثبت بخروج ساق الرافعة W، بعدها تتم عملية التنقيب بخروج ساق الرافعة V ودوران المحرك M3، تليها عملية التصحيح بنزول الآلة بواسطة المحرك M4 (دوران أمام) ودوران الأداة (الكاشطة) بواسطة المحرك M5، عند نهاية النزول يتوقف المحرك M4 لمدة 20 ثانية ( $t=20s$ ) بعدها تصعد الأداة بالمحرك M4 (دوران خلف) دون دورانها. آخر عملية هي الإخلاء بدخول ساق الرافعة W لتحرير القطعة، ثم تدور القطعة بالمحرك M2 في الاتجاه المعاكس لعقارب الساعة ( $-90^\circ$ ) بعدها تخرج ساق الرافعة W لدفع القطعة وتعود الساق إلى وضعها الأصلي. تعاد عملية التصنيع إلى غاية انتهاء القطع المخزنة وبذلك تتم الدورة.
4. **الاستغلال:** تحتاج العملية لوجود شخصين:
  - عامل تقني للقيادة والمراقبة.
  - عامل غير مؤهل للتمويل والإخلاء.

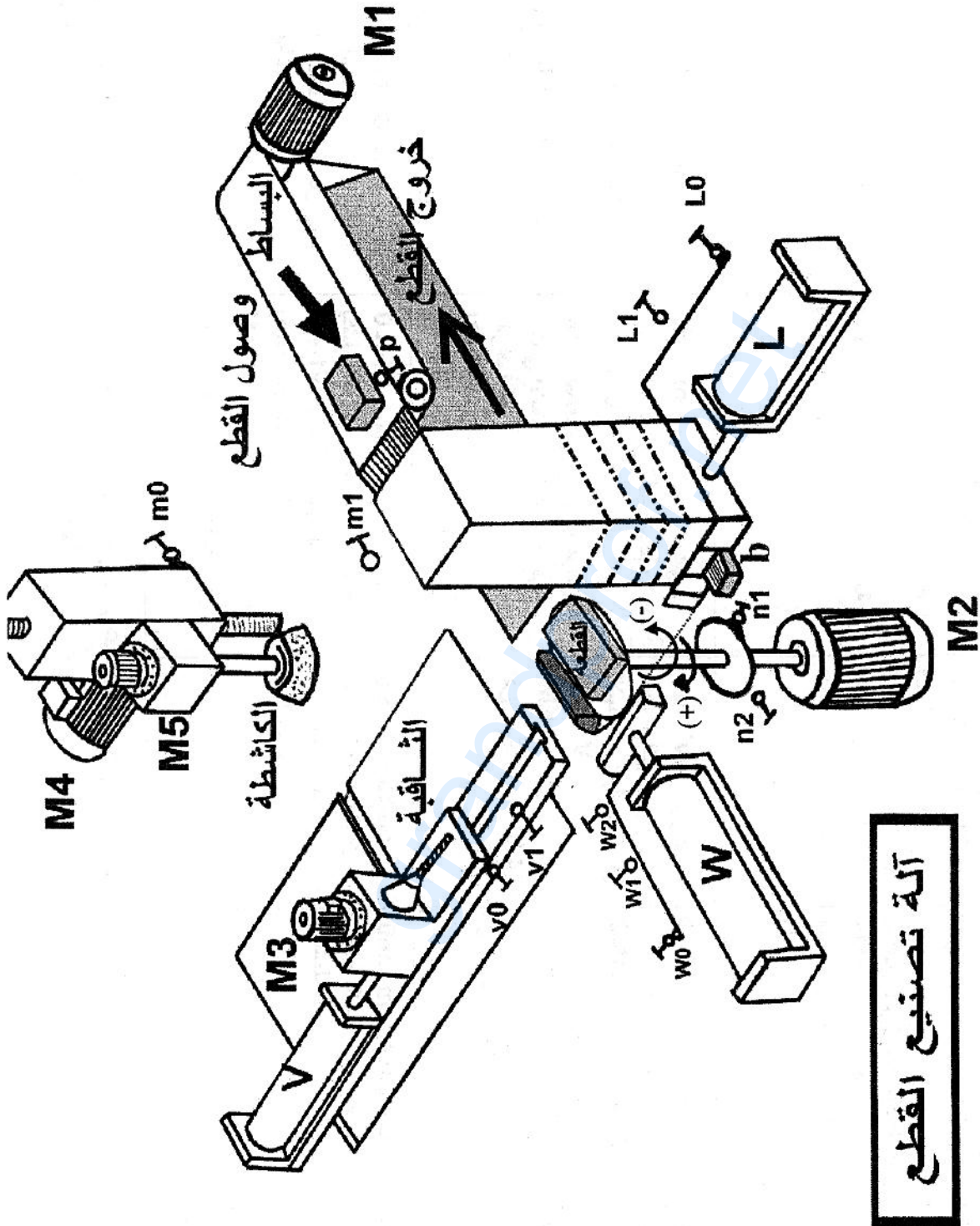
### II. التحليل الوظيفي التنازلي:



## III. جدول الاختبارات التكنولوجية:

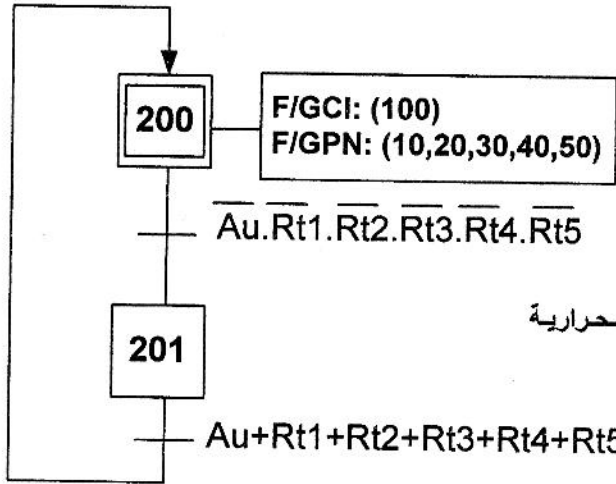
الأجهزة	اشغولة التخزين	اشغولة الإتيان والتثبيت	اشغولة التنقيب	اشغولة التصحيح	اشغولة الإخلاء
المنفذات	<b>M1</b> : محرك لاتزامني ~ 380V/660V ثلاثي الطور بدوار مقصور إقلاع نجمي/مثلثي يسمح بتدوير البساط	<b>L</b> : رافعة مزدوجة المفعول تقوم بدفع القطع إلى مركز العمل <b>W</b> : رافعة مزدوجة المفعول تقوم بتثبيت القطعة <b>M2</b> : محرك لتدوير القطعة بزواوية (+90°)	<b>V</b> : رافعة مزدوجة المفعول تقوم بتحريك أداة التقب. <b>M3</b> : محرك لاتزامني ثلاثي الطور ~ 220V/380V بدوار مقصور إقلاع مباشر لتدوير أداة التقب.	<b>M4</b> : محرك لاتزامني ثلاثي الطور ~ 220V/380V بدوار مقصور إقلاع مباشر ذو اتجاهين لإنزال وصعود الأداة. <b>M5</b> : محرك لاتزامني ثلاثي الطور ~ 220V/380V بدوار مقصور إقلاع مباشر لتدوير أداة التصحيح.	<b>W</b> : رافعة مزدوجة المفعول تقوم بإخلاء القطعة <b>M2</b> : محرك لتدوير القطعة بزواوية (-90°)
المنفذات المتصدرة	<b>KM1</b> : ملامس الخط كهرومغناطيسي ~ 24 V <b>KM11</b> : ملامس للإقران النجمي <b>KM12</b> : ملامس للإقران المثلاثي	<b>dL<sup>+</sup>, dL<sup>-</sup></b> : موزع كهروهوائي ثنائي الاستقرار 4/2 يتحكم في الرافعة L. <b>dw<sup>+</sup>, dw<sup>-</sup></b> : موزع كهروهوائي ثنائي الاستقرار 4/2 يتحكم في الرافعة W <b>KM21</b> : ملامس كهرومغناطيسي ~ 24V دوران (+90°)	<b>dv<sup>+</sup>, dv<sup>-</sup></b> : موزع كهروهوائي ثنائي الاستقرار 4/2 يتحكم في الرافعة V <b>KM3</b> : ملامس كهرومغناطيسي ~ 24 V	<b>KM41</b> : ملامس ~ 24V لتشغيل M4 امام (نزول) <b>KM42</b> : ملامس ~ 24V لتشغيل M4 خلف (صعود) <b>KM5</b> : ملامس ~ 24V لتشغيل M5 مؤقتة T = 20s	<b>dw<sup>+</sup>, dw<sup>-</sup></b> : موزع كهروهوائي ثنائي الاستقرار 4/2 يتحكم في الرافعة W <b>KM22</b> : ملامس كهرومغناطيسي ~ 24V دوران (-90°)
المنقطات	<b>P</b> : منقط الكشف عن مرور القطعة. <b>b</b> : منقط الكشف عن وجود القطعة في الخزان	<b>L1, L0</b> : منقطات نهاية الشوط يكشفان عن دخول و خروج الرافعة L. <b>w1, w0</b> : منقطات نهاية الشوط يكشفان عن دخول و خروج الرافعة W. <b>n2</b> : منقط نهاية الشوط يكشف عن وضعية القطعة.	<b>v1, v0</b> : منقطات نهاية الشوط يكشفان عن دخول و خروج الرافعة V	<b>m1, m0</b> : منقطات نهاية الشوط يكشفان عن وضعية الكاشطة	<b>w2, w0</b> : منقطات نهاية الشوط يكشفان عن دخول و خروج الرافعة W <b>n1</b> : منقط نهاية الشوط يكشف عن وضعية القطعة

ملاحظة: **M2** محرك لاتزامني ذو اتجاهين للدوران مجهز بمخفض للسرعة ومزود بكهرموكبج لتدوير القطعة.  
شبكة التغذية ثلاثية الطور: **50 HZ, 220V/380V**



## V. المناولة الزمنية:

متمن الأمن (GS)



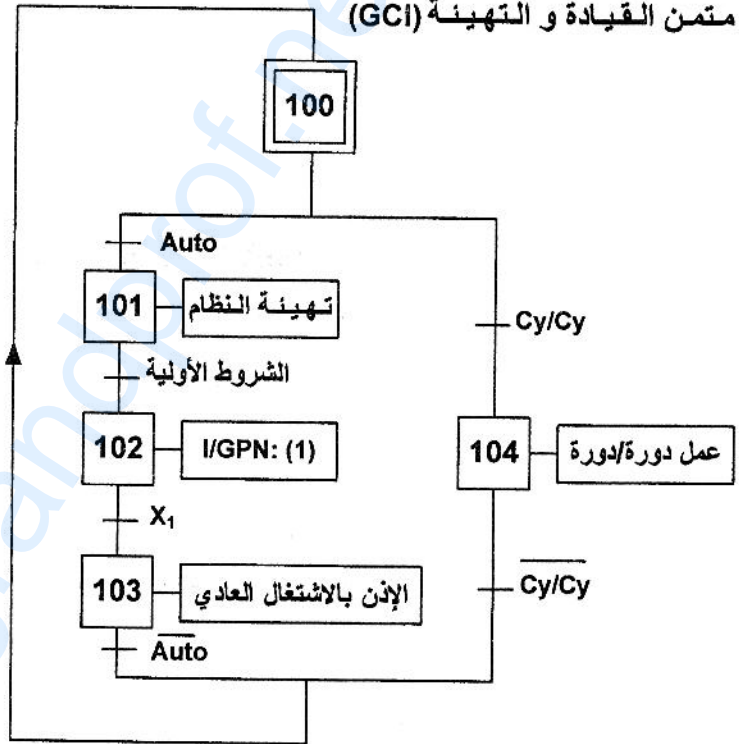
Au : زر التوقيف الاستعجالي

Rt1,Rt2,Rt3,Rt4,Rt5 : ملابس المرحلات الحرارية

متمن تنسيق الأشغولات (GPN)

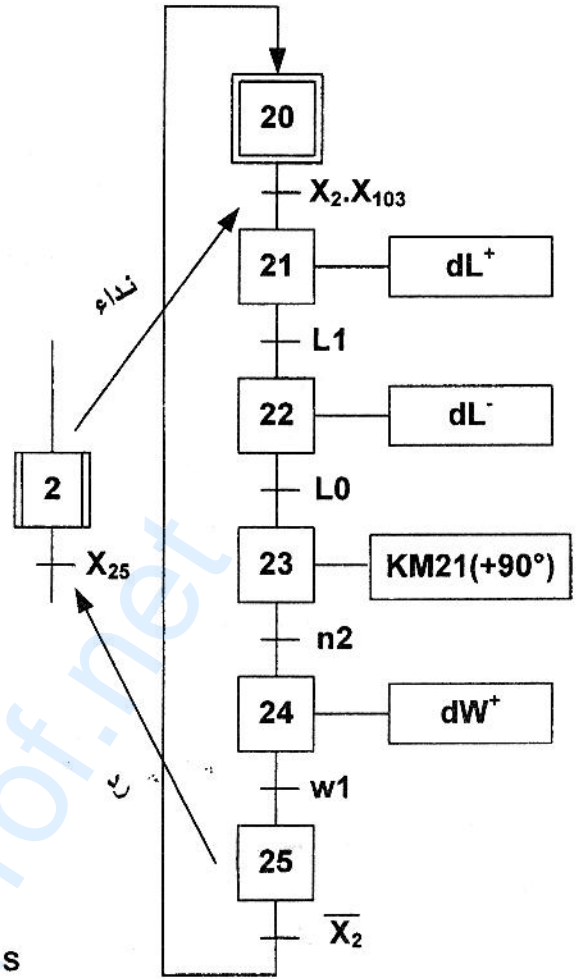
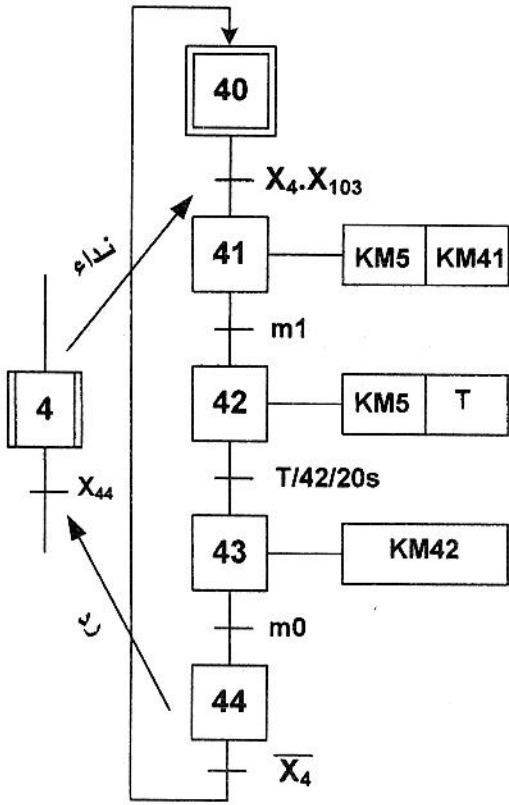


متمن القيادة و التهيئة (GCI)

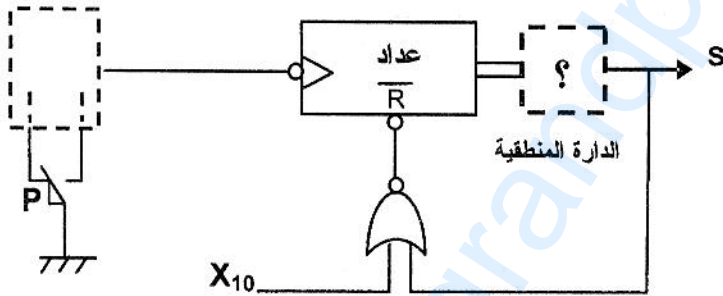


متمن أشغولة التصحيح

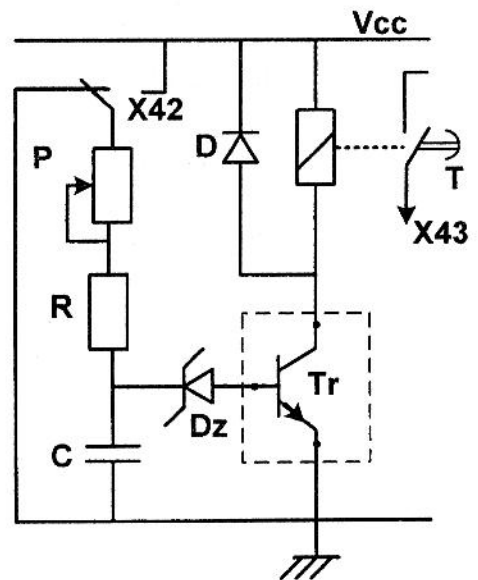
متمن الإتيان و التثبيت



دائرة العدل 12 قطعة:

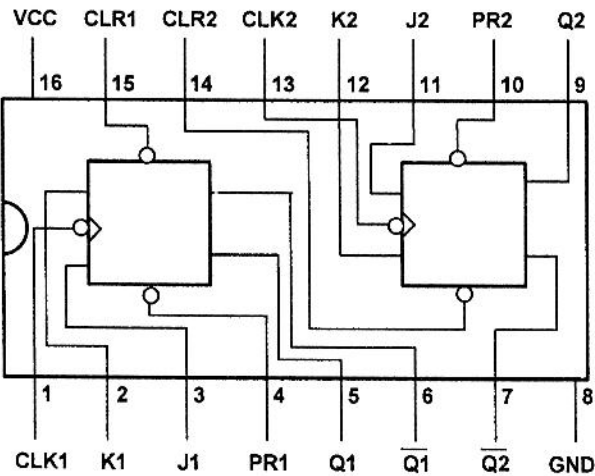


دائرة المؤجل t=20s



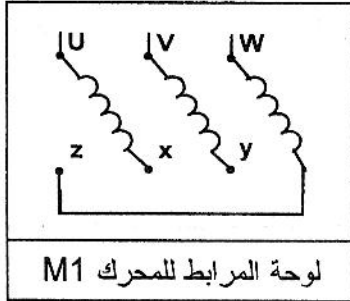
Vcc=12V P=100KΩ Vz=7,5V  
Vbe=0,7V c=100μF R=?

الدائرة المندمجة 74112  
المستعملة لإنجاز العداد



العمل المطلوب:

- س1: أكمل مخطط النشاط البياني على وثيقة الإجابة (الصفحة 16/16).
- س2: ارسم متمن أشغولة الإخلاء من وجهة نظر جزء التحكم.
- س3: اكتب معادلات التنشيط والتخميل لأشغولة التصحيح (الصفحة 16/14).
- س4: أنجز تدرج مختلف متامن هذا النظام (GPN ، GCI ، GS).
- س5: ارسم المعقب الكهربائي لأشغولة التصحيح موضحا دائرة التغذية على وثيقة الإجابة (الصفحة 16/16).
- دائرة العدل 12 قطعة (الصفحة 16/14).
- س6: أ- ما هو عدد الدارات المندمجة 74112 التي تلزمننا لإنجاز عداد لاتزامني يعد 12 قطعة؟  
ب- أنشئ جدول الحقيقة لهذا العداد.  
ج- كيف يتم إرجاع العداد إلى الصفر؟
- س7: أكمل على وثيقة الإجابة (الصفحة 16/16) دائرة العداد الذي يعد 12 قطعة.
- دائرة المؤجل  $t=20s$  (الصفحة 16/14).
- س8: أ- انقل رسم المقفل Tr على ورقة إجابتك وحدد نوعه، ثم بين الاتجاهات الاصطلاحية للتيارات والتوترات.



ب- احسب قيمة المقاومة R.

- س9: انقل الرسم للوحة المراتب للمحرك M1 على ورقة إجابتك  
وبيّن نوع الإقران، ثم علّل.

• دائرة الاستطاعة للمحرك M4:

- تم قياس الاستطاعة للمحرك M4 باستعمال طريقة الواط مترين فأعطت النتائج التالية :

$$P_2 = P_B = 980 \text{ W} \quad P_1 = P_A = 3260 \text{ W}$$

س10: احسب مختلف الإستطاعات لهذا المحرك ( الممتصة، الارتكاسية والظاهرية ).

س11: استنتج معامل الاستطاعة  $\cos\phi$ .

• المحول المستعمل لتغذية المنفذات المتصدرة له الخصائص التالية:

$$60 \text{ VA}, 50 \text{ HZ}, 220 / 24 \text{ V} \sim \text{أحادي الطور}$$

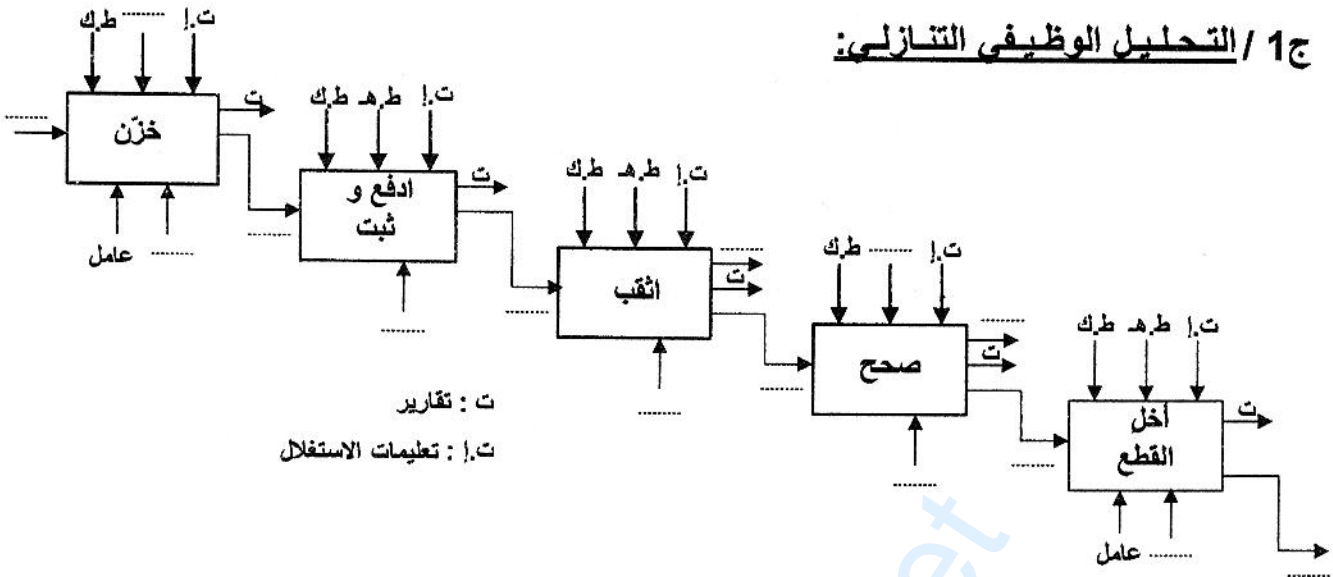
- اختبار في الفراغ أعطى:  $P_{10}=5 \text{ W}, U_{20}=24 \text{ V}, U_1=220 \text{ V}$

س12: أ- احسب كلا من نسبة التحويل وشدة التيار الاسمية في كل من الأولي والثانوي.

ب- استنتج الضياع في الحديد.

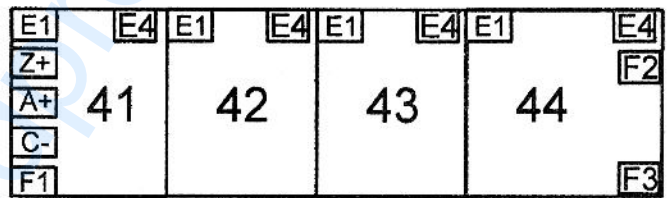
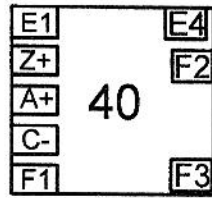
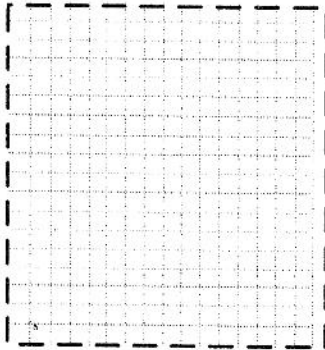
وثيقة الإجابة تسلم مع أوراق الإجابة

ج 1 / التحليل الوظيفي التنازلي:



ج 4 / المعقب الكهربائي:

دائرة التغذية



ج 7 / دائرة العداد اللاتزامني لعد 12 قطعة:

الدائرة المنطقية

