



الجمهورية الجزائرية الديمقراطية الشعبية

الديوان الوطني للامتحانات والمسابقات

دورة: جوان 2015

وزارة التربية الوطنية

متحان بكالوريا التعليم الثانوي

لشعبة: تقني رياضي

المدة: 04 سا و 30 د

ختبار في مادة: التكنولوجيا (هندسة كهربائية)

على المترشح أن يختار أحد الموضوعين التاليين:

الموضوع الأول

نظام آلي لملء قارورات

يحتوي الموضوع الأول على 08 صفحات (من الصفحة 01 من 18 إلى الصفحة 08 من 18).

العرض: من الصفحة 01 من 18 إلى الصفحة 05 من 18.

العمل المطلوب: الصفحة 06 من 18.

وثائق الإجابة: من الصفحة 07 من 18 إلى الصفحة 08 من 18 (تعاد مع أوراق الاختبار).

1- دفتر المعطيات:

* يهدف هذا النظام إلى ملء قارورات بمادة سائلة.

* وصف الكيفية:

* يمكن تجزئة تشغيل النظام إلى 3 أشغولات:

1-1- أشغولة ملء القارورات:

- في البداية توجد 6 قارورات فارغة في مركز الملء فيتم ملؤها بفتح Ev لمدة 5 ثوان.

1-2- أشغولة تقديم البساط:

- عند نهاية الملء يتقدم البساط بخطوة واحدة بواسطة الرافعة W: خروج ذراع الرافعة يقدم البساط

بخطوة واحدة بينما رجوعه يكون بدون تأثير على البساط.

1-3- أشغولة غلق القارورات:

- تقوم الرافعة Z بتقديم السدادة أمام الرافعة Y. تنزل الرافعة Y حتى y_1 لحمل السدادة ثم تعود إلى y_0

وعندئذ يرجع ذراع الرافعة Z إلى z_0 . بعدها ينزل ذراع الرافعة Y إلى y_2 لوضع السدادة على القارورة ثم يعود

بعد ذلك إلى الوضعية الابتدائية.

* يوجد عداد N يعد 6 قارورات مغلقة، تسمح هذه المعلومة بملء 6 قارورات موالية (المعلومة n).

* الأمن: حسب القوانين المعمول بها.



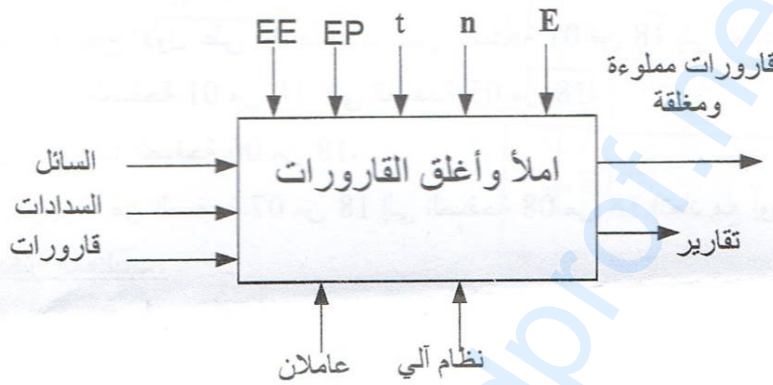
4-1- أنماط التشغيل والإيقاف.

- مبدلة C/C-AUTO تسمح باختيار نمط التشغيل.

عند وجود خلل أو الضغط على زر الإيقاف الاستعجالي AU يؤدي إلى إيقاف النظام في وضعية معينة ثم تنجز العمليات الباقية يدويا.

2- التحليل الوظيفي التنازلي:

- الوظيفة العامة:



EE: الطاقة الكهربائية

EP: الطاقة الهوائية

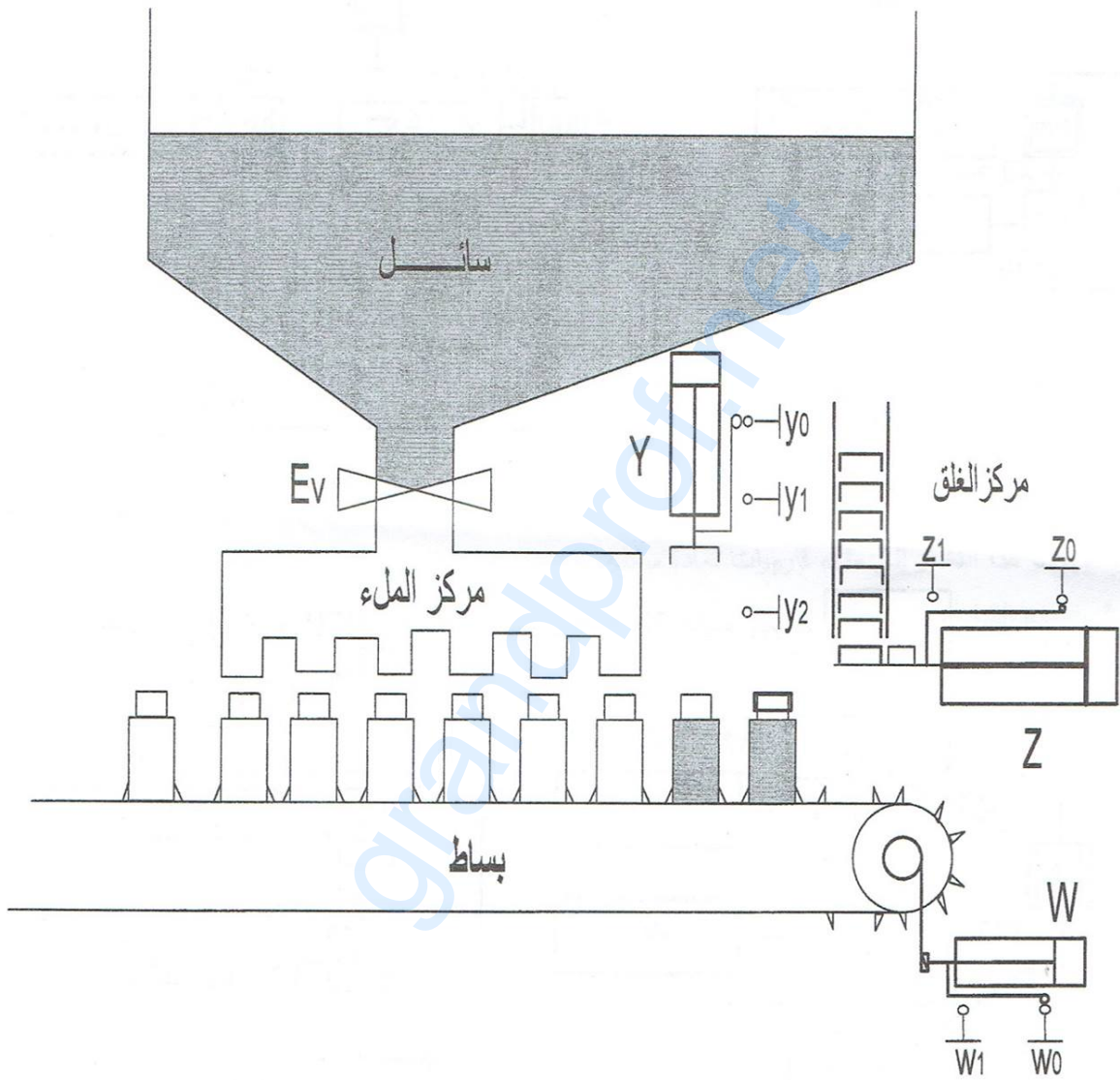
E: تعليمات الاستغلال

n: عدد مرات تقدم البساط: n (غلق 6 قارورات)

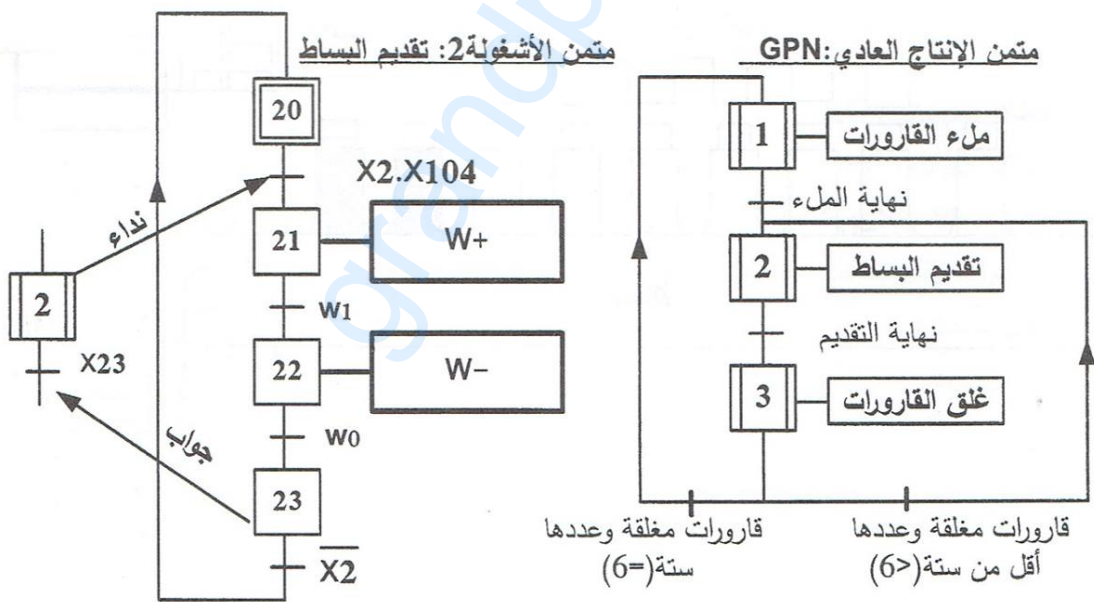
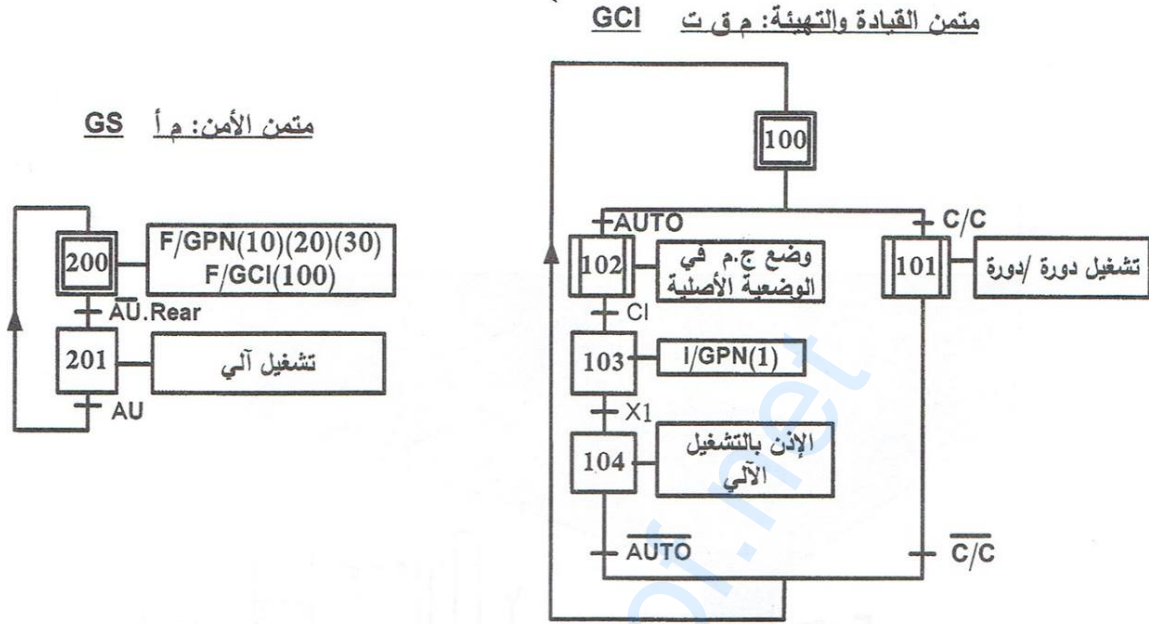
t: زمن التأجيل



3 - المناولة الهيكلية:



4- التحليل الزمني:

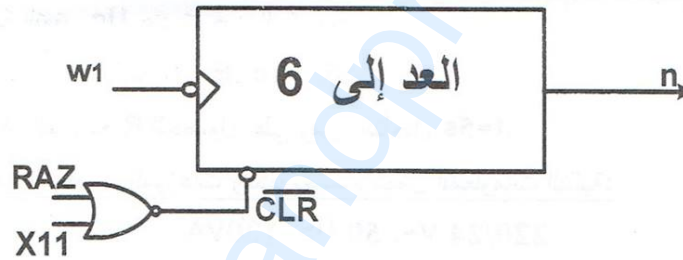




5- الاختيارات التكنولوجية: شبكة التغذية: 3 x 380 V ~ , 50 Hz .

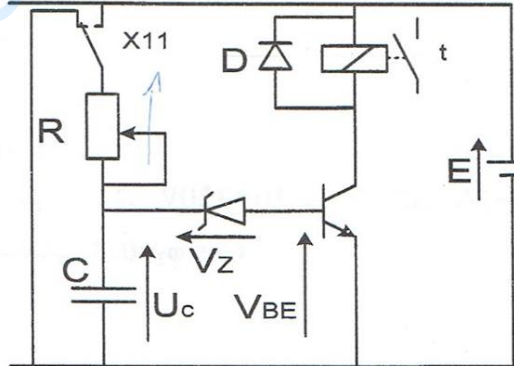
أشغولة الملاء	أشغولة تقديم البساط	أشغولة غلق القارورات	
EV كهروصمام ~ 24V	رافعة W مزدوجة المفعول	رافعة Y مزدوجة المفعول رافعة Z مزدوجة المفعول	المنفذات
مؤجل T	موزع 2/5 كهروهوائي ثنائي الاستقرار (W ⁺ , W ⁻)	موزع 2/5 كهروهوائي ثنائي الاستقرار (Y ⁺ , Y ⁻) موزع 2/5 كهروهوائي ثنائي الاستقرار (Z ⁺ , Z ⁻)	المنفذات المتصدرة
t=5s	ملتقطات w1 - w0 نهاية الشوط	ملتقطات نهاية الشوط y2 - y0 -y1, - z0 -z1	الملتقطات

تركيب العداد N:



المؤجل T:

E=12V
V_Z=7.5V
V_{BE}=0.7V
C=47μF





6- العمل المطلوب:

- 1) أنشئ متمن الأشغولة 1 (ملء القارورات) من وجهة نظر جزء التحكم.
- 2) أنشئ متمن الأشغولة 3 (غلق القارورات) من وجهة نظر جزء التحكم.
- 3) اكتب معادلات التنشيط والتخميل لمتمن أشغولة تقديم البساط (الصفحة 4 من 18).
- 4) ارسم تدرج المتمنات (GS, GCI, GPN) .
على وثيقة الإجابة 1 (الصفحة 7 من 18) أكمل:
- 5) ترسيمة المعقب الكهربائي لأشغولة تقديم البساط.
- 6) دائرة الاستطاعة الهوائية للرافعة W و دائرة المخارج.
7) دائرة تغذية المعقب.
*دائرة العداد N: (الصفحة 5 من 18)
على وثيقة الإجابة 2 (الصفحة 8 من 18) أكمل:
- 8) تركيب هذا العداد باستعمال قلابات JK تحكم بالجهة النازلة.
- 9) المخطط الزمني لمخارج العداد والمخرج n.
*المؤجل T (الصفحة 5 من 18):
- 10) ما هو دور الثنائية D ؟
- 11) احسب قيمة التوتر Uc عند تشحين المكثفة.
- 12) أوجد عبارة الزمن t بدلالة C , E , R , Uc .
- 13) احسب قيمة المقاومة R للحصول على زمن التأجيل t=5s .
*حول تغذية المعقب ، الموزعات والكهروضمام يحمل المعلومات التالية:

220/24 V~, 50 Hz, 120VA

أجريت على هذا المحول الاختبارات التالية:

$$U_1=220V ; U_{20}=26V ; P_{10}=5W$$

اختبار في حالة فراغ (بدون حمولة):

$$P_{1cc}=5W ; I_{2cc}=5A$$

اختبار بدارة قصيرة:

14) احسب نسبة التحويل في حالة الفراغ.

15) ماذا تمثل P_{10} و P_{1cc} ؟

16) احسب قيمة المقاومة المرجعة للثانوي R_s .

عند التشغيل الاسمي للمحول و بتوتر ابتدائي $U_1=220V$ ينتج تيار ثانوي $I_2=5A$

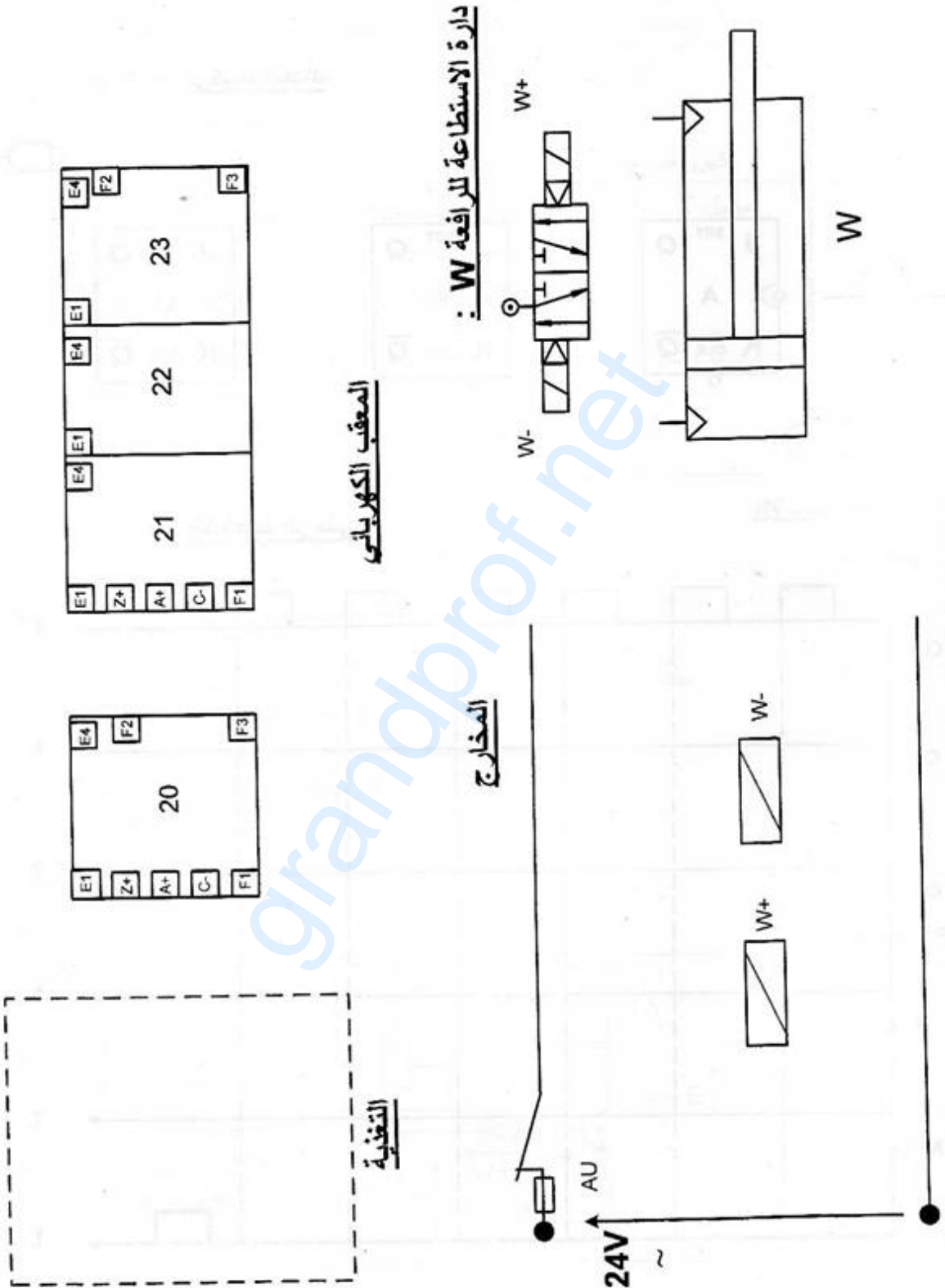
تحت توتر ثانوي $U_2=24V$ وبمعامل استطاعة $\cos \varphi_2=0.8$

17) احسب الهبوط في التوتر ΔU_2 .

18) احسب قيمة المعاوقة المرجعة للثانوي X_s .

19) احسب مردود المحول.

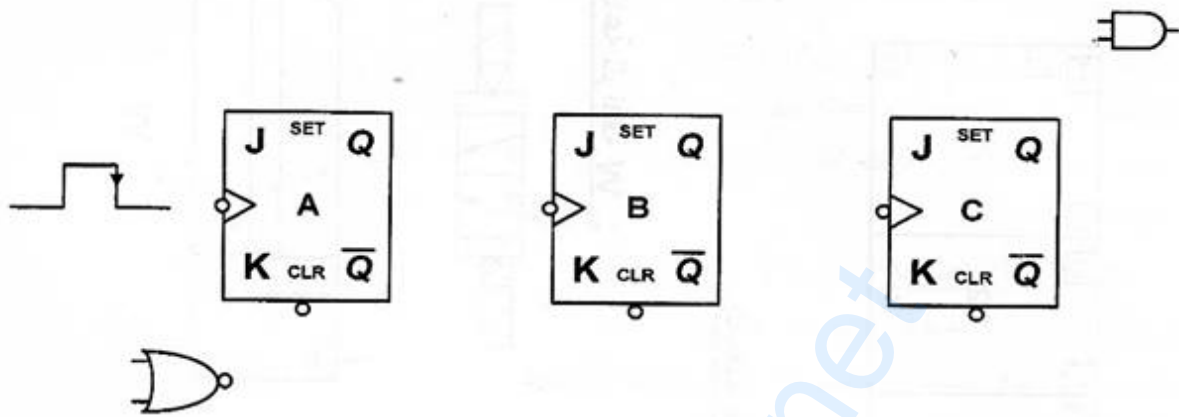
وثيقة الإجابة 1: تعداد مع أوراق الامتحان



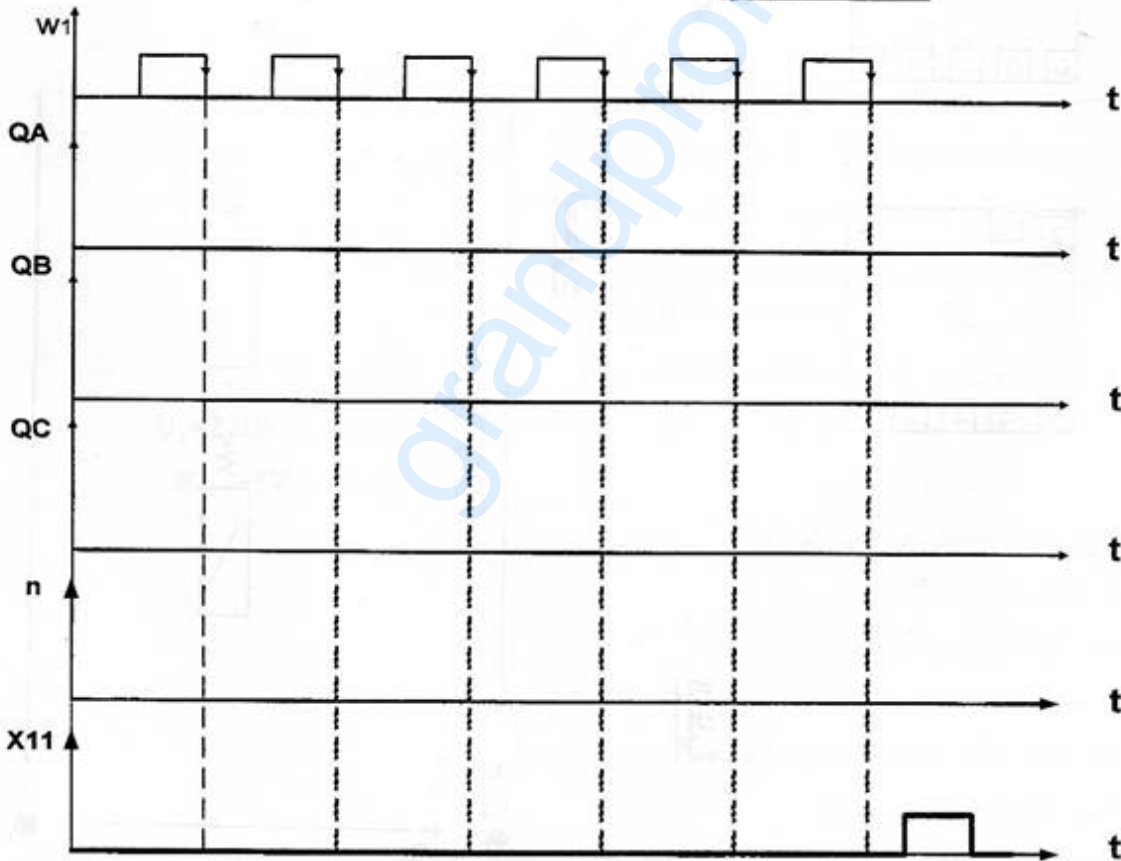


وثيقة الإجابة 2: تعداد مع أوراق الامتحان

تركيب العداد



المخطط الزمني





الموضوع الثاني

وحدة سد القارورات

I دفتر المعطيات:

1- هدف التأليه: تعتبر الوحدة جزءا من نظام آلي لصناعة العطور، يتمثل دورها في غلق القارورات المعبأة بالمادة المذكورة بشكل سريع وبصفة مستمرة. (انظر الصفحة 11 من 18)
*يتطلب النظام توفقا أسبوعيا للمراقبة، الصيانة والنظافة.

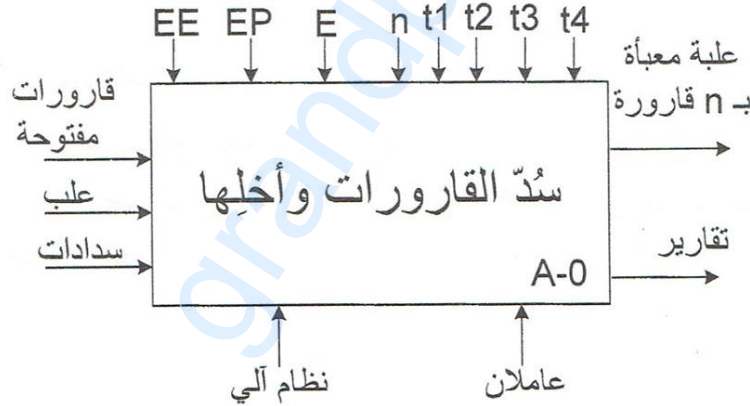
*الأمن: حسب القوانين والاتفاقيات المعمول بها في المجال الصناعي.

2- وصف النظام: تحتوي الوحدة على أربعة مراكز:

- المركز 1 : الإتيان بالسدادات.
- المركز 2 : الإتيان بالقارورات.
- المركز 3 : وضع السدادة على القارورة، الغلق والسحب.
- المركز 4 : إخلاء العلب المعبأة.

II- التحليل الوظيفي:

أ- الوظيفة العامة للنظام الآلي.



EE : الطاقة الكهربائية:

EP : الطاقة الهوائية:

E : تعليمات الاستغلال :

n : عدد القارورات:

t1,t2, t3,t4: أزمنة التأجيل :



ب- التشغيل.

- يمكن تجزئة تشغيل النظام الآلي إلى 5 أشغولات أساسية:

أشغولة 1: الإتيان بالسدادات.

تأتي السدادات بواسطة البساط 1 والذي يتوقف عند اكتشاف سدادة في المركز B.

أشغولة 2: الإتيان بالقارورات مفتوحة.

تأتي القارورات بواسطة البساط 2 والذي يتوقف عند اكتشاف سدادة في المركز F.

أشغولة 3: النقاط السدادة ونقلها.

تبدأ العملية بنزول ذراع الرافعة C فتتغذى المصاصة لتلتقط سدادة وبعد (01) ثانية ($t1=1s$) يصعد ذراع الرافعة

C ثم تنقل السدادة إلى المركز F بواسطة المحرك M3 .

أشغولة 4: سد قارورة وسحبها.

تبدأ العملية بنزول ذراع الرافعة C لتضع السدادة على القارورة لمدة (02) ثانيتين ($t2=2s$) بعدها يصعد ذراع

الرافعة C ثم تنقل قارورة مغلقة إلى المركز G بواسطة المحرك M3 عندها تتحرر القارورة (تحميل مرحل

المصاصة) و بعد (01) ثانية ($t3=1s$) تعود المجموعة "الرافعة C-مصاصة" إلى (المركز B)

أشغولة 5: تعبئة العلب وإخلؤها.

تأتي القارورات إلى العلب عن طريق المنحدر وعندما يصبح عددها عشرة ($n=10$) تنقل العلب بواسطة

البساط 3 لمدة 10 ثواني ($t4=10s$).

ج- أنماط التشغيل والإيقاف.

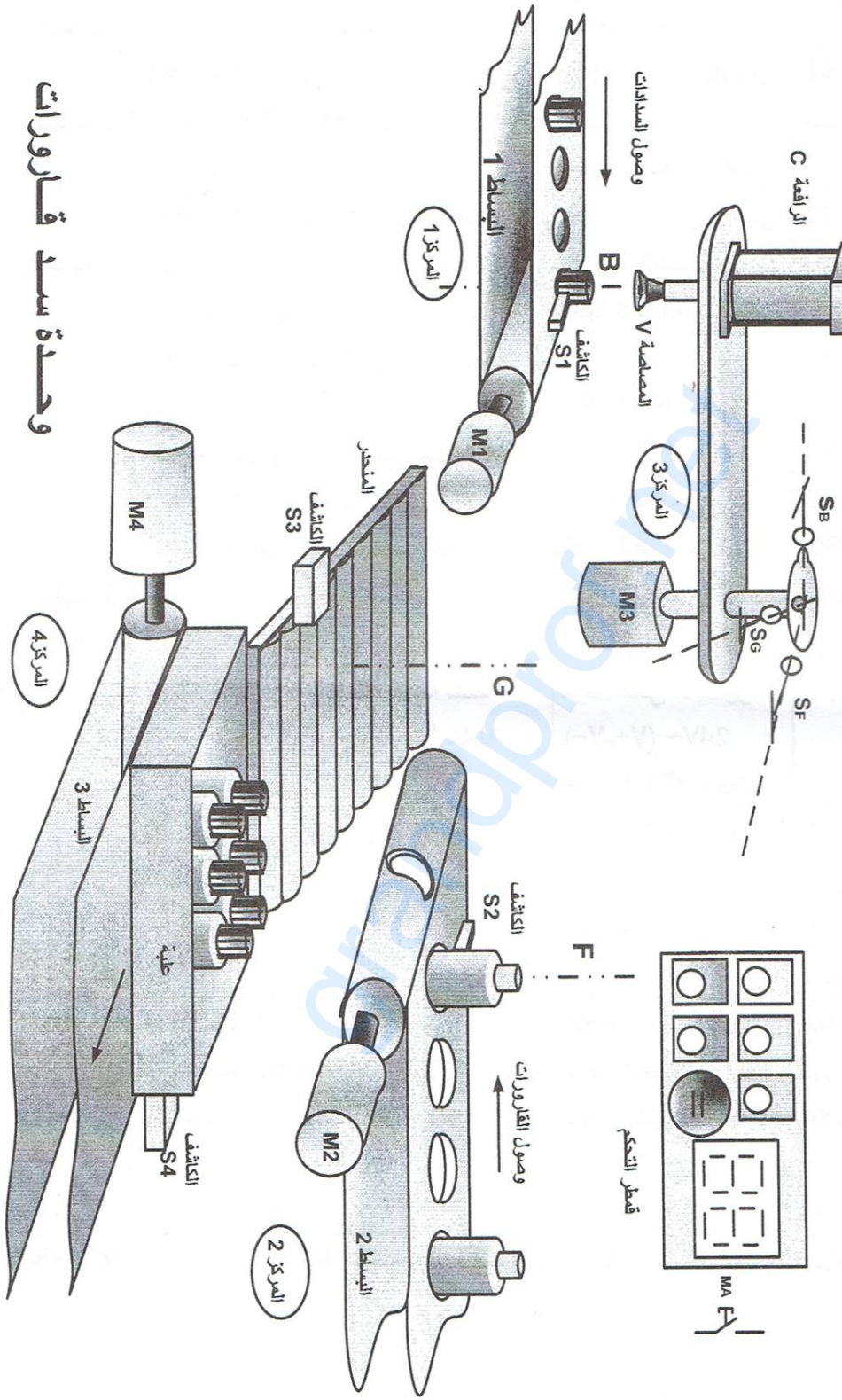
- مبدلة C/C-AUTO تسمح باختيار نمط التشغيل.

عند وجود خلل أو الضغط على زر الإيقاف الاستعجالي AU يؤدي إلى إيقاف النظام في وضعية معينة

ثم تتجز العمليات الباقية يدويا.



III-المناولة الهيكلية:



وحدة سد قارورات

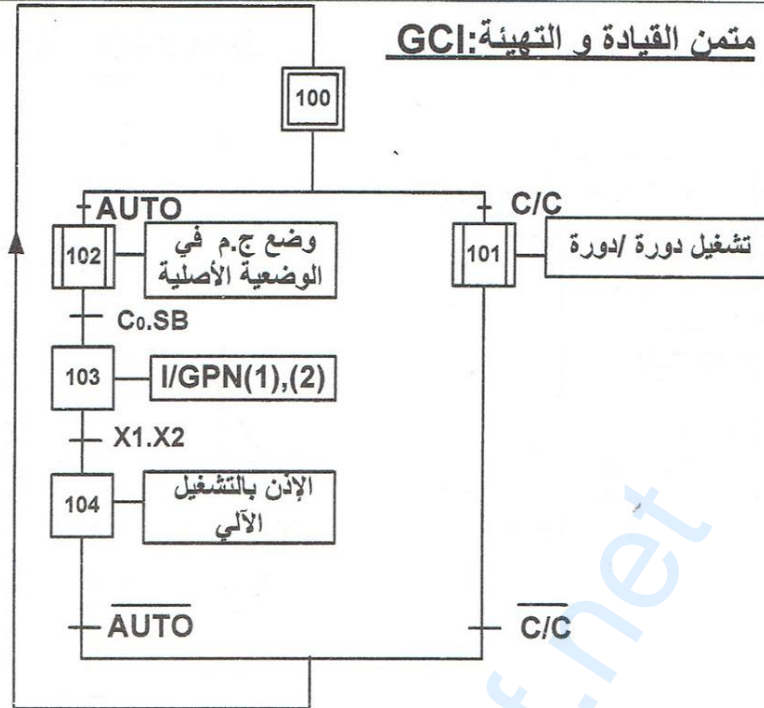


IV-جدول الاختيارات التكنولوجية:

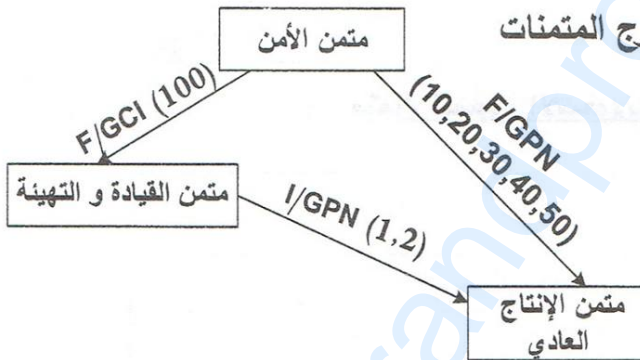
المنفذات	المنفذات المتصدرة	المنفذات	الأشغولات
S1: للكشف عن وصول سدادة	KM1: ملامس كهربائي رباعي الأقطاب تغذية الوشيعة ~24V	M1: محرك لاتزامني ثلاثي الطور بدوار مقصور 220/380V,50Hz إقلاع مباشر مزود بمكبج بغياب التيار	الأشغولة 1
S2: للكشف عن وصول قارورة	KM2: ملامس كهربائي رباعي الأقطاب تغذية الوشيعة ~24V	M2: محرك لاتزامني ثلاثي الطور بدوار مقصور 220/380V,50Hz إقلاع مباشر مزود بمكبج بغياب التيار	الأشغولة 2
SF: يكشف عن وجود المصاصة فوق القارورة SB: يكشف عن وجود المصاصة فوق السدادة SG: يكشف عن وجود المصاصة فوق المنحدر	AV: KM3 ملامس كهربائي رباعي الأقطاب تغذية الوشيعة ~24V AR: KM4 ملامس كهربائي رباعي الأقطاب تغذية الوشيعة ~24V	M3: محرك لاتزامني ثلاثي الطور بدوار مقصور 220/380V,50Hz إقلاع مباشر اتجاهين للدوران مزود بمكبج بغياب التيار AV - من B إلى F AR - من F إلى G و من G إلى B	الأشغولة 3 والأشغولة 4
t1 ; t2 ; t3 أزمنة التأجيل	مرحل ثنائي الاستقرار 24V~ (V+,V-) T2, T3, T1: مؤجلات	V: مصاصة - المصاصة نشطة - المصاصة خاملة	
c1: كاشف خروج الساق c0: كاشف دخول الساق	موزع 2/5 كهروهوائي ثنائي الاستقرار 24V~(C+,C-)	C: دافعة مزدوجة المفعول لإنزال ورفع المصاصة	
S3: للكشف عن مرور قارورة إلى العلبة. S4: للكشف عن وجود علبة t4: زمن إخلاء علبة	KM5: ملامس كهربائي رباعي الأقطاب تغذية الوشيعة ~24V T4 مؤجل	M4: محرك لاتزامني ثلاثي الطور دوار مقصور 220/380V,50Hz إقلاع مباشر مزود بمكبج بغياب التيار	الأشغولة 5

ملاحظة: لإبقاء المصاصة مغذات طيلة عملية النقل والسد تغذى عن طريق مرحل ثنائي الاستقرار V+ للتشيط و V- للتحميل.

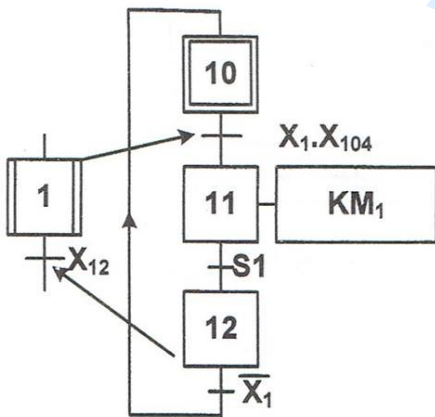
متمن القيادة و التهيئة: GCI



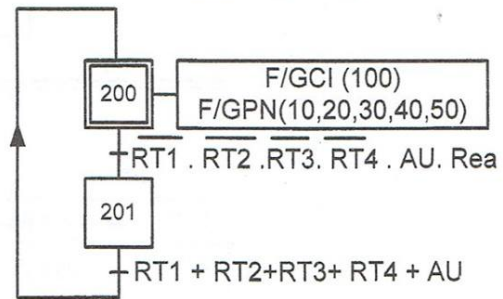
تدرج المتمنات



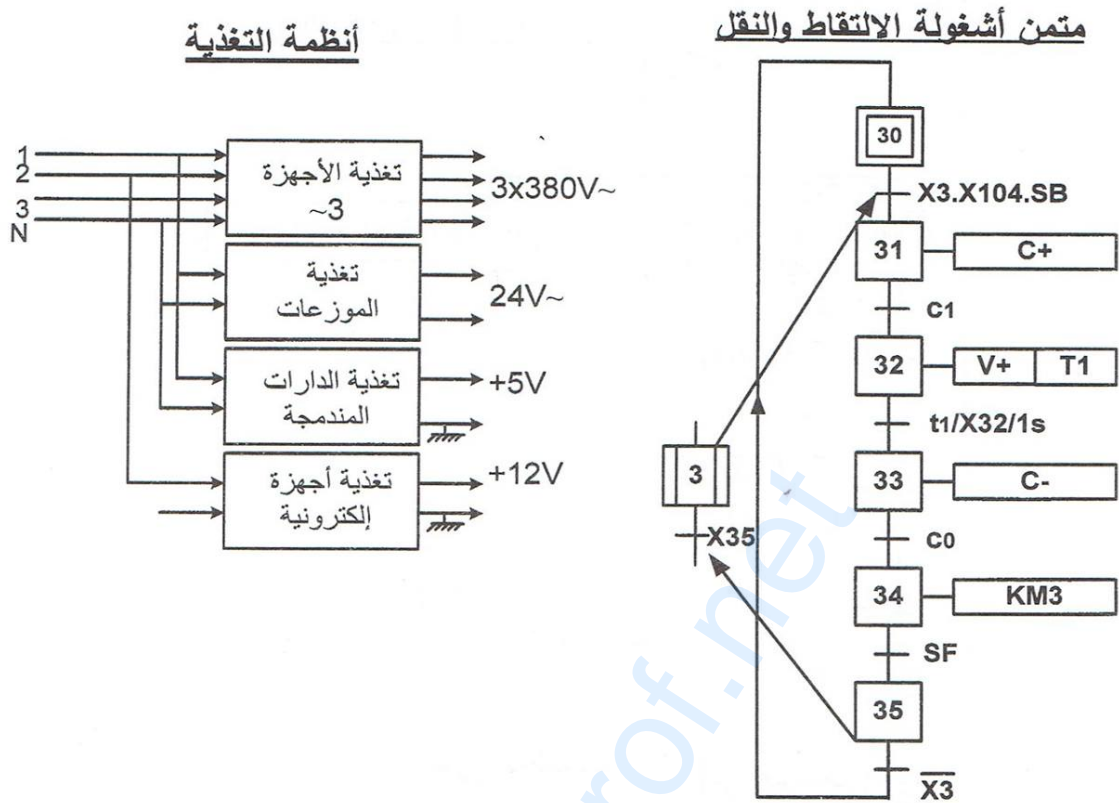
متمن أشغولة الإتيان بالسدادات



متمن الأمان: GS

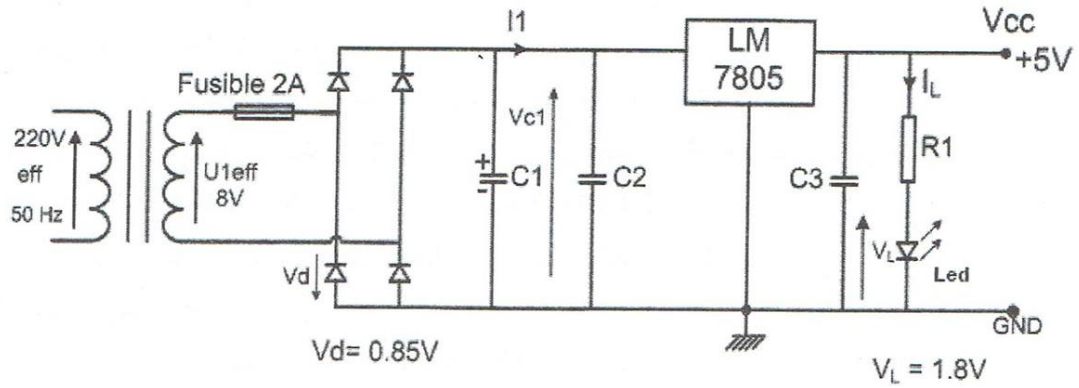


CH13R26BAC2015



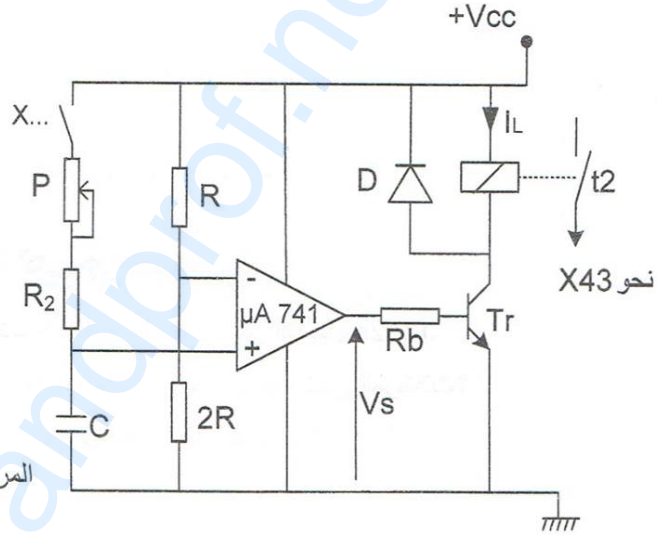


دائرة التغذية المستقرة 5V



دائرة المؤجلة T2

- $V_{cc} = +12V$
- $C = 100\mu F$
- $R_2 = 10\text{ k}\Omega$
- $R_b = 120\text{ k}\Omega$
- $P = 47\text{ k}\Omega$ (Val max)
- المقحل المستعمل 2N2222
- $V_{CESat} = 0.4V$
- $V_{BESat} = 0.6V$
- $\beta_{min} = 100$
- المرحل الكهرومغناطيسي: HB1 12V



جدول خصائص المرحلات.

Référence	U collage à 20 °C V	U coupure à 20 °C V	U max à 50°C V	Résistance ±10% Ohm	inductance H	
					fermée	ouverte
HB1 5V	4	0,5	6	69	0,13	0,094
HB1 6V	4,8	0,6	7,2	100	0,18	0,13
HB1 12V	9,6	1,2	14,4	400	0,7	0,5
HB1 24V	19,2	2,4	28,8	1600	3	2,1
HB1 48V	38,4	4,8	57,6	6000	9	6,5
HB2 5V	4	0,5	6	43,4	0,17	0,095
HB2 6V	4,8	0,6	7,2	62,5	0,24	0,14
HB2 12V	9,6	1,2	14,4	250	0,72	0,46
HB2 24V	19,2	2,4	28,8	1000	2,4	1,6
HB2 48V	38,4	4,8	57,6	4000	4	5,6



VI- العمل المطلوب:

1. أكمل مخطط التحليل الوظيفي التنازلي للنشاط البياني A0 على ورقة الإجابة (صفحة 18 من 18).
 2. أنشئ متمن الأشغولة 4 (السد والسحب) من وجهة نظر جزء التحكم.
 3. اكتب معادلات التنشيط والتخميل مع الأفعال لمتمن الأشغولة 3 (الالتقاط والنقل).
 4. أكمل المعقب الكهربائي للأشغولة 3 (الالتقاط والنقل) على وثيقة الإجابة (صفحة 18 من 18).
 - العد: علما أن إخلاء العلبة يتم عند استقبالها 10 قارورات:
 5. أكمل تصميم العداد اللاتزامني بالقلابات JK ذات التحكم بالجبهة النازلة. على وثيقة الإجابة (صفحة 18 من 18).
 - دائرة التغذية المستقرة +5V (الصفحة: 15 من 18):
 6. ما هو دور المكثفات C1، C2، C3 و الثنائية الكهروضوئية (Led)؟
 7. ارسم شكل التوتر V_{C1} بين طرفي المكثفة C1 مبينا V_{C1min} و V_{C1max} .
 8. احسب V_{C1max} .
 9. احسب قيمة المقاومة R1 في دائرة التغذية المستقرة إذا كان $I_L=13mA$ و $V_L = 1.8V$.
 - المؤجلة T2 المستعملة في أشغولة السد والسحب (الصفحة: 15 من 18):
 10. ارسم شكل توتر الخروج لما $V_C > V^-$ و $V_C < V^-$.
 11. احسب قيمة التوتر V^- .
 12. احسب قيمة مقاومة المعدلة P المضبوطة للحصول على زمن التأجيل $t_2=2s$.
 13. ما هي قيمة مقاومة وشيعة المرحل (R_L) انطلاقا من جدول خصائص المرحلات؟
 14. احسب شدة التيار الذي يجتاز وشيعة المرحل عند تشبع المقحل T_r .
 - المحرك M4:
- نقرأ على لوحة المعلومات للمحرك M4 الخصائص التالية:

MOTEUR ASYNCHRONE - NFC 51-111 NOV.79					
kW	1,5	cosφ	0,78	ΔV	220 A 6,65
		rd%	76	λY	380 A 3,84
tr/min	1440	isol/classe		amb ^{CE} °C	40
Hz	50	ph	3	S. ^{CE} S1	

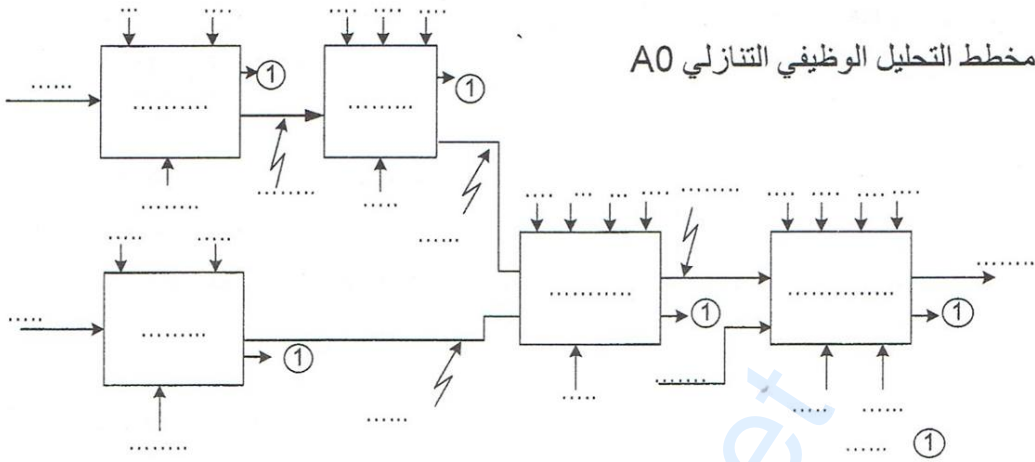


15. فسر المعلومات المنسوخة على اللوحة.
16. ما هو الإقران المناسب لفات الساكن على الشبكة؟ علل إجابتك.
عند التشغيل الاسمي إذا علمت أن مقاومة لفات الساكن المقاسة بين طورين $R_a = 5 \Omega$ والضياع في حديد الساكن $P_{fs} = 160W$ احسب:
17. الانزلاق.
18. الاستطاعة الفعالة الممتصة من طرف المحرك.
19. العزم المفيد الاسمي.
20. الضياع بفعل جول في الساكن (P_{js})، والاستطاعة المنقولة للدوار (P_{tr})، والضياع بفعل جول في الدوار (P_{jr})، والضياع الميكانيكي (P_m).
- المحرك M1:
21. ارسم دائرة الاستطاعة لهذا المحرك.



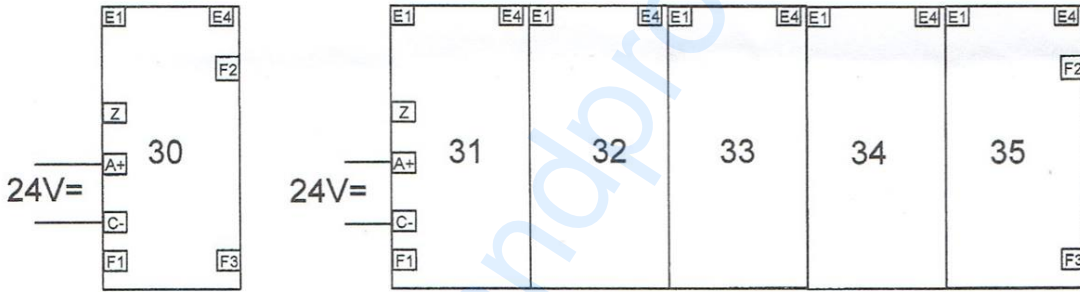
وثيقة الإجابة تعاد مع ورقة الامتحان

ج1: مخطط التحليل الوظيفي التنازلي A0

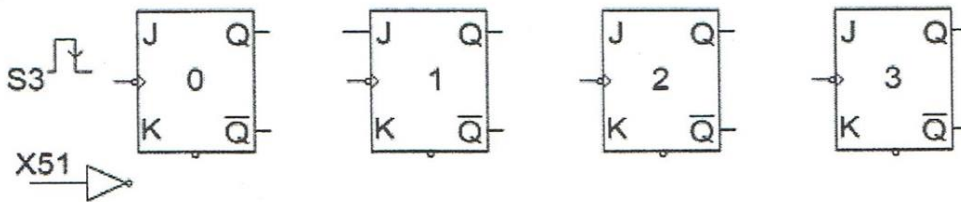
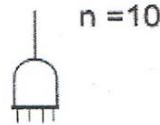


ج3: المعقب الكهربائي للأشغولة 3

X200



ج4: تصميم العداد



الإجابة النموذجية لامتحان البكالوريا اختبار مادة : تكنولوجيا (هندسة كهربائية)
الشعبة : تقني رياضي دورة: جوان 2015

العلامة		عناصر الإجابة (الموضوع الأول)
المجموع	مجزأة	
1.50	0.25×6	<p>ج1- متمعن الأشغولة 1 : ملء القارورات</p>
	<p>0.25 ن لكل مرحلة + انتقال. 0.25 ن لكل فعل.</p>	
2.50	0.25×8 0.5+	<p>ج2- متمعن أشغولة غلق القارورات</p>
	<p>0.25) ن لكل مرحلة +انتقالية + (فعل) + (0.5) ن X3 ل +نداء + (جواب)</p>	

الإجابة النموذجية لامتحان البكالوريا اختبار مادة : تكنولوجيا (هندسة كهربائية)
الشعبة : تقني رياضي دورة: جوان 2015

		ج3-معادلات التنشيط و التخميل لمتن الأشغولة 2 " تقديم البساط "		
		التخميل	التنشيط	المراحل
1	0.25×4	X21	X23.X2+X200	20
	0.25 ن	X22+X200	X20.X2.X104	21
	لكل سطر	X23+X200	X21.W ₁	22
		X20+X200	X22.W ₀	23
ج4- تدرج الممتنات				
1.5	0.5×3			
2	0.5×4	ج5- المعقب الكهربائي للأشغولة 2: تقديم البساط. (انظر وثيقة الإجابة 1 الصفحة 6 من 15) (0.5 للتهيئة والتوقيف الاستعجالي - 0.5 للتنشيط - 0.5 للتخميل - 0.5 القابليات)		
1	0.5 0.5	ج6- دارة الاستطاعة الهوائية للرافعة W. (انظر وثيقة الإجابة 1 الصفحة 6 من 15) (0.5 ن) دارة المخارج. (انظر وثيقة الإجابة 1 الصفحة 6 من 15) (0.25 لكل مخرج)		
0.5	0.25×2	ج7- دارة التغذية. (انظر وثيقة الإجابة 1 الصفحة 6 من 15) (0.25 للمحول - 0.25 للمقوم)		
1.50	0.5×3	ج8- دارة العداد (انظر وثيقة الإجابة 2 الصفحة 7 من 15) -J=K=1 (0.5 ن) ، المخرج n (0.5 ن) التوصيلات (0.5 ن)		
1	0.25×4	ج9- المخطط الزمني. (انظر وثيقة الإجابة 2 الصفحة 7 من 15) (0.25 ن لكل مخرج)		

الإجابة النموذجية لامتحان البكالوريا اختبار مادة : تكنولوجيا (هندسة كهربائية)
الشعبة : تقني رياضي دورة: جوان 2015

		المؤجل T
0.5	0.5	ج10- دور الثنائية D: حماية المقفل من التيارات المتحرضة الناتجة عن وشيعة الملامس (المرحل) ج11- حساب UC:
0.5	0.5	$U_c = V_z + V_{BE}$ $U_c = 7,5 + 0,7 = 8,2 V$ $U_c = 8,2 V$
1	0.5×2	ج12- عبارة t: $U_c = E (1 - e^{-\frac{t}{\tau}})$ $U_c = E - E e^{-\frac{t}{\tau}}$ $E - U_c = E e^{-\frac{t}{\tau}}$ $e^{\frac{t}{\tau}} = \frac{E}{E - U_c}$ $t = \tau \cdot \ln\left(\frac{E}{E - U_c}\right)$ $t = R.C. \ln\left(\frac{E}{E - U_c}\right)$
1	0.5×2	ج13- قيمة المقاومة R: $R = \frac{t}{C \cdot \ln\left(\frac{E}{E - U_c}\right)}$ $R = \frac{5}{47 \times 10^{-6} \cdot \ln\left(\frac{12}{12 - 8,2}\right)}$ $R = 92.51 K\Omega$

تعتبر إجابته صحيحة من أعطى علاقة (t) أو (R) مباشرة

الإجابة النموذجية لامتحان البكالوريا اختبار مادة : تكنولوجيا (هندسة كهربائية)

الشعبة : تقني رياضي دورة: جوان 2015

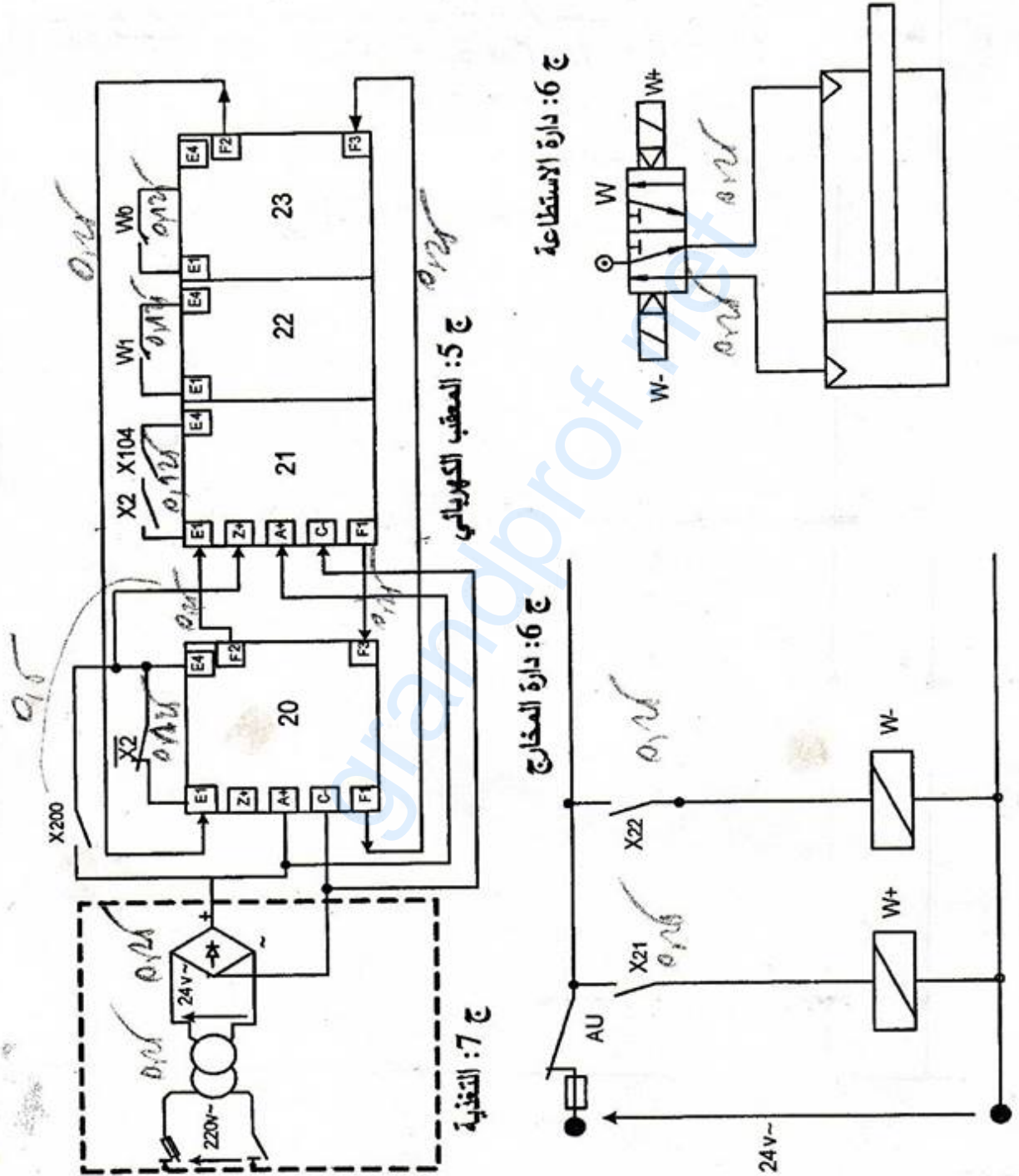
0.5	0.25×2	<p>ج14-دراسة المحول نسبة التحويل:</p> $m = \frac{U_{20}}{U_1} = \frac{26}{220} = 0.118$ <p>$m = 0.118$) 0,25</p>
1	0.5×2	<p>ج15- P₁₀ : تمثل الضياعات في الحديد) 0,5 P_{1CC} : تمثل الضياعات في النحاس) 0,5</p>
0.5	0.5	<p>ج16- قيمة المقاومة R_s:</p> $R_s = \frac{P_{1CC}}{I_{2CC}^2} = \frac{5}{25} = 0,2 \Omega$ <p>$R_s = 0,2 \Omega$) 0,25</p>
0.5	0.5	<p>ج17- الهبوط في التوتر:</p> $\Delta U_2 = U_{20} - U_2$ $\Delta U_2 = 26 - 24 = 2V$ <p>$\Delta U_2 = 2V$) 0,25</p>
1	0.5×2	<p>ج18- حساب قيمة X_s:</p> $\Delta U_2 = R_s \times I_2 \times \cos \varphi_2 + X_s \times I_2 \times \sin \varphi_2$ $X_s = \frac{\Delta U_2 - (R_s \times I_2 \times \cos \varphi_2)}{I_2 \times \sin \varphi_2}$ $X_s = \frac{2 - (0,2 \times 5 \times 0,8)}{5 \times 0,6} = \frac{1,2}{3}$ <p>$X_s = 0.4 \Omega$) 0,25</p>

الإجابة النموذجية لامتحان البكالوريا ، اختبار مادة : تكنولوجيا (هندسة كهربائية)
الشعبة : تقني رياضي دورة: جوان 2015

1	0.5×2	<p style="text-align: right;">ج19- حساب المردود:</p> $\eta = \frac{P_2}{P_2 + \Sigma P_{ertes}} \quad 0,95$ $P_2 = U_2 \times I_2 \times \cos \varphi_2 = 24 \times 5 \times 0,8 = 96 \text{ Watts} \quad 0,25$ $\Sigma P_{ertes} = P_{fer} + P_j = 5 + 5 = 10W$ $\eta = \frac{96}{96+10} = 0.9056$ $\eta = 90.56\% \quad 0,25$
---	-------	---

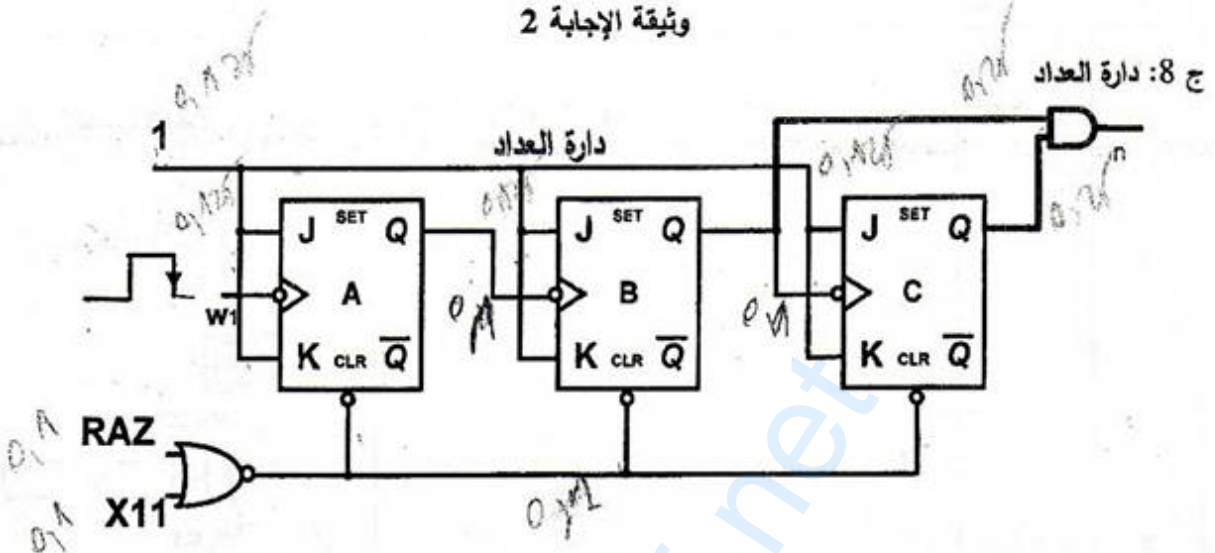
الإجابة النموذجية لامتحان البكالوريا اختبار مادة : تكنولوجيا (هندسة كهربائية)
الشعبة : تقني رياضي دورة: جوان 2015

وثيقة الإجابة 1

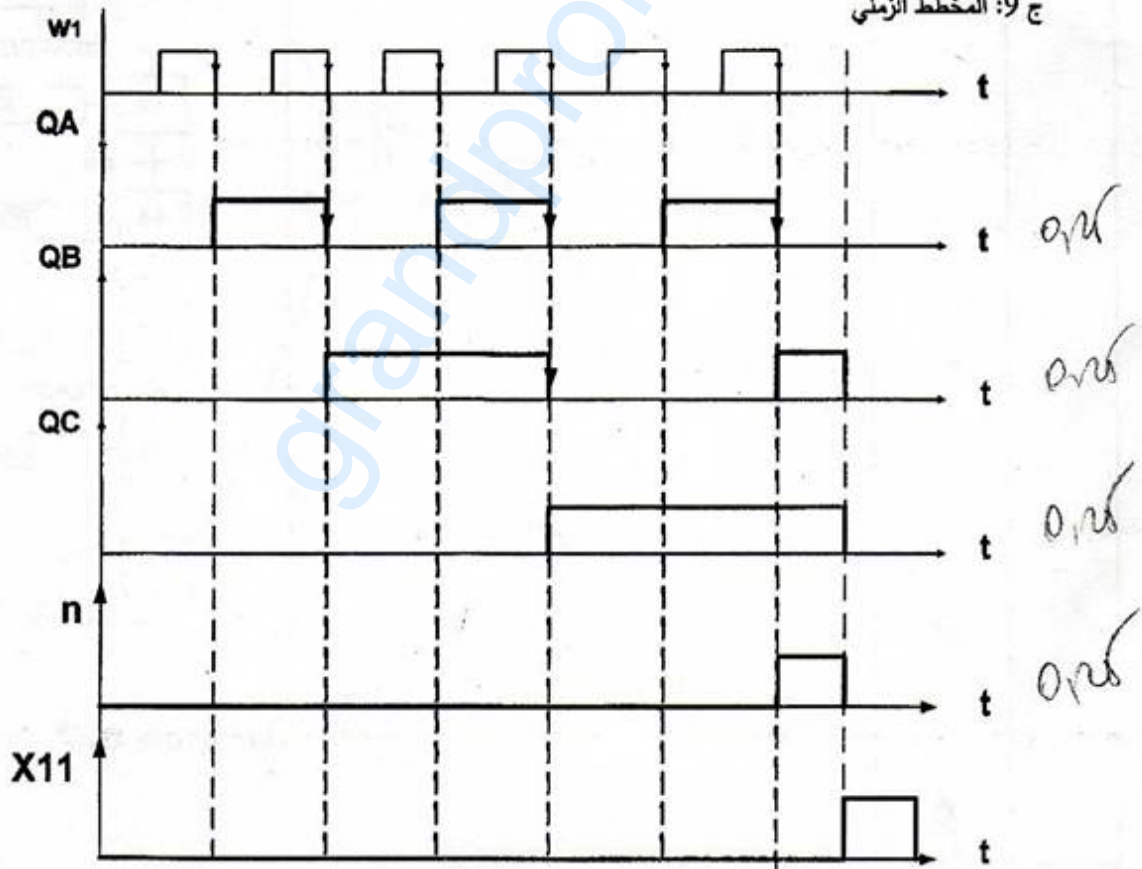


الإجابة النموذجية لامتحان البكالوريا اختبار مادة : تكنولوجيا (هندسة كهربائية)
الشعبة : تقني رياضي دورة: جوان 2015

وثيقة الإجابة 2



ج 9: المخطط الزمني



الإجابة النموذجية لامتحان البكالوريا اختبار مادة : تكنولوجيا (هندسة كهربائية)

دورة: جوان 2015

الشعبة : تقني رياضي

العلامة		عناصر الاجابة (الموضوع الثاني)
المجموع	مجزأة	
1.5	0.25×6	ج1- التحليل الوظيفي التنازلي (انظر وثيقة الإجابة، الصفحة 15 من 15)
2	0.25×8	<p>ج2- متمن أشغولة السد و السحب</p> <p>0.25 ن لكل مرحلة +انتقالية +فعل</p>

الإجابة النموذجية لامتحان البكالوريا
اختبار مادة : تكنولوجيا (هندسة كهربائية)
الشعبة : تقني رياضي
دورة: جوان 2015

		ج3- معادلات التنشيط والتحميل: أشغولة الالتقاط والنقل							
		المرحلة	التنشيط	التحميل	C+	V+	T1	C-	KM3
1.5	0.25×6	X30	$X35.X3+X200$	X31					
		X31	X30.X3.X104.SB	X32+X200					
		X32	X31.c1	X33+X200					
		X33	X32.t1	X34+X200					
		X34	X33.c0	X35+X200					
		X35	X34.SF	X30+X200					
0.25 ن لكل مرحلة (تنشيط+تحميل+فعل)									
2	0.5×4	ج4- المعقب الكهربائي: (انظر وثيقة الإجابة، الصفحة 15 من 15) (0.5 للتهيئة والتوقيف الاستعجالي - 0.5 للتنشيط - 0.5 للتحميل - 0.5 القابليات)							
		ج5- دارة العداد: (انظر وثيقة الإجابة، الصفحة 15 من 15) J-K=1 (0.5 ن) ، المخرج n (0.5 ن) ، التوصيلات (0.5 ن) التغذية المستقرة							
1.5	0.5×3	ج6- دور العناصر: 0.25 - المكثفة C1 : الترشيح 0.25 - المكثفة C2 : نزع التشوشات Antiparasite 0.25 - المكثفة C3 : تثبيت المنظم stabilisation du régulateur 0.25 - الثنائية الضوئية تلمشايبة (التغذية 5V تشتغل)							
		ج7- رسم و شكل التوتر بين طرفي المكثفة C1 (V _{C1})							
0.5	0.25×2								

الإجابة النموذجية لامتحان البكالوريا اختبار مادة : تكنولوجيا (هندسة كهربائية)
الشعبة : تقني رياضي دورة: جوان 2015

0.5	0.25×2	<p>ج8- قيمة V_{C1max}</p> $U_{1eff} = 8V$ $V_{C1max} = U_{1max} - 2V_d$ $V_{C1max} = 8\sqrt{2} - 2 \times 0.85 = 9.6V$ $V_{C1max} = 9.6V$
0.5	0.25×2	<p>ج9- قيمة المقاومة R_1 :</p> $R_1 = \frac{V_{CC} - V_L}{I_L}$ $R_1 = \frac{5 - 1,8}{13 \times 10^{-3}} = 246\Omega$ $R_1 = 246\Omega$
1	0.5×2	<p>الموجة T2 $V_{ref} = V^-$</p> <p>ج10- شكل توتر الخروج لما $V_C > V^-$ و $V_C < V^-$: $V_s = 0V$ من أجل $V_C < V_{ref}$ $V_s = +V_{sat} = V_{CC} = +12V$ من أجل $V_C > V_{ref}$</p>

الإجابة النموذجية لامتحان البكالوريا اختبار مادة : تكنولوجيا (هندسة كهربائية)

دورة: جوان 2015

الشعبة : تقني رياضي

		ج11- قيمة V-:
0.5	0.5	$V_- = \frac{2R \times V_{cc}}{2R + R}$ $V_- = \frac{2V_{cc}}{3} = \frac{2 \times 12}{3} = 8V$ $V_- = 8V$
		ج12- قيمة مقاومة المعنلة P المضبوطة للحصول t=2s: Vc=8V
	0.5	$V_c = V_{cc} (1 - e^{-\frac{t}{\tau}})$ $V_c = V_{cc} - V_{cc} \times e^{-\frac{t}{\tau}}$ $V_{cc} - V_c = V_{cc} \times e^{-\frac{t}{\tau}}$ $e^{-\frac{t}{\tau}} = \frac{V_{cc} - V_c}{V_{cc}}$
1.5	0.5	$t_2 = \tau \cdot \ln\left(\frac{V_{cc}}{V_{cc} - V_c}\right)$ $t_2 = (R_2 + P) \cdot C \cdot \ln\left(\frac{V_{cc}}{V_{cc} - V_c}\right)$ $R_2 + P = \frac{t_2}{C \cdot \ln\left(\frac{V_{cc}}{V_{cc} - V_c}\right)}$ $R_2 + P = \frac{2}{100 \times 10^{-6} \cdot \ln\left(\frac{12}{12 - 8}\right)} = 18200 \Omega$
	0.5	$R_2 + P = 18.2K \Omega$ $P = 18.2 - 10 = 8.2K \Omega$ $P = 8.2K \Omega$
		تعتبر إجابته صحيحة من أعطى علاقة (t) أو (R ₂ +P) مباشرة

الإجابة النموذجية لامتحان البكالوريا اختبار مادة : تكنولوجيا (هندسة كهربائية)
الشعبة : تقني رياضي دورة: جوان 2015

0.5	0.5	<p>ج13- قيمة المقاومة R_L من الجدول:</p> <p>$R_L = 400 \Omega$</p> <p>ج14- شدة التيار I_L:</p> <p>$I_L = \frac{V_{CC} - V_{CEsat}}{R_L}$</p> <p>$I_L = \frac{(12 - 0.4)}{400} = 0.029 A$</p> <p>$I_L = 29 mA$</p> <p>المحرك M4</p> <p>ج15- تفسير المعلومات:</p> <ul style="list-style-type: none"> - محرك لاتزامني .NFC 51-111 NOV.79 - الاستطاعة المفيدة الاسمية 1.5KW - معامل الاستطاعة $\cos\phi = 0.78$ - المردود الاسمي للمحرك $\eta = 76\%$ - التوتر المسموح به بالنسبة لكل ملف هو 220V - التوتر بين طورَي الشبكة في حالة اقران نجمي هو 380V - التيار الاسمي المار في كل ملف هو 3.84A (ويمثل التيار في الخط عند التركيب النجمي) - التيار الاسمي في الخط عند التركيب المثلي 6.65A - سرعة الدوران الاسمية 1440 tr/mn - تردد التيار 50Hz - محرك ثلاثي الطور 3ph <p>$40^\circ C$ هي درجة الحرارة الأعظمية للمحيط التي في حدودها يحتفظ المحرك بخصائصه الاسمية.</p>
0.5	0.25×2	
1	0.1×10	

الإجابة النموذجية لامتحان البكالوريا اختبار مادة : تكنولوجيا (هندسة كهربائية)

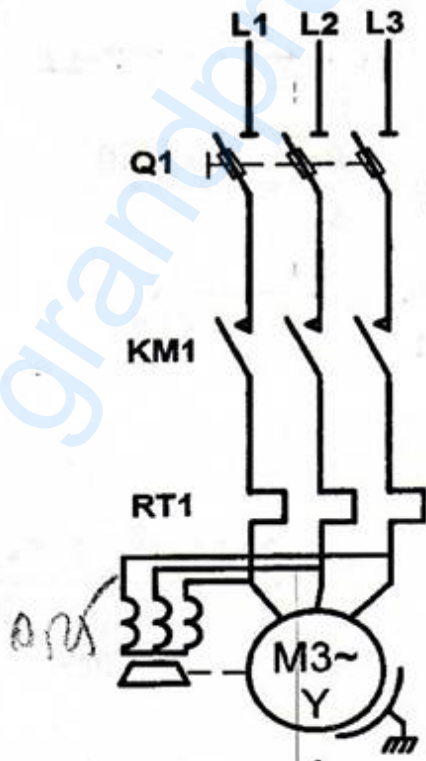
دورة: جوان 2015

الشعبة : تقني رياضي

0.5	0.5	ج16 الإقران: - حسب الشبكة الكهربائية المتوفرة 220/380V الإقران المناسب هو إقران نجمي لأن لف المحرك يتحمل توترا 220V ج17- الانزلاق.
0.5	0.25×2	$n_s = 1500tr / mn$ $g = \frac{n_s - n}{n_s} = \frac{1500 - 1440}{1500} = 0.04$ $g = 0.04$ ج18- الاستطاعة الممتصة.
0.5	0.25×2	$P_a = \frac{P_u}{\eta} = \frac{1500}{0,76} = 1973,6W$ $P_a = 1973,6W$ يمكن حساب P_a بالعلاقة $(P_a = \sqrt{3} \times U \times I \times \cos \varphi)$
0.5	0.25×2	ج19- عزم المزوجة المفيد. $C_u = \frac{P_u}{\Omega} = \frac{P_u \times 60}{2\pi n}$ $C_u = \frac{60 \times 1500}{6,28 \times 1440}$ $C_u = 9,95 Nm$
1	0.25	ج20- ضياع جول في الساكن. $P_{js} = \frac{3 \times R_a \times I^2}{2} = \frac{3 \times 5 \times 3.84^2}{2} = 110.6W$ $P_{js} = 110.6W$

الإجابة النموذجية لامتحان البكالوريا اختبار مادة : تكنولوجيا (هندسة كهربائية)

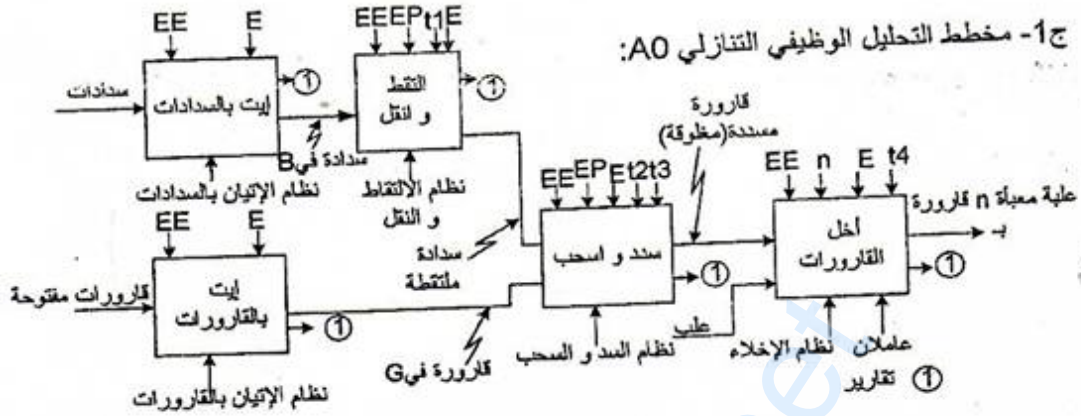
الشعبة : تقني رياضي دورة : جوان 2015

0.25	<p>الاستطاعة المنقولة للدوار . $P_{tr} = P_a - P_{js} - P_{fs} = 1973,6 - 110,6 - 160 = 1703W$ $P_{tr} = 1703W$) 0,125</p>
0.25	<p>ضياء جول في الدوار . $P_{jr} = g \times P_{tr} = 0,04 \times 1703 = 68W$ $P_{jr} = 68W$) 0,125</p>
0.25	<p>الضياء الميكانيكي . $P_m = P_{tr} - P_u - P_{jr} = 1703 - 1500 - 68 = 135W$ $P_m = 135W$) 0,125</p>
0.25×4	<p>ج21- دائرة استطاعة المحرك M1 .</p> 

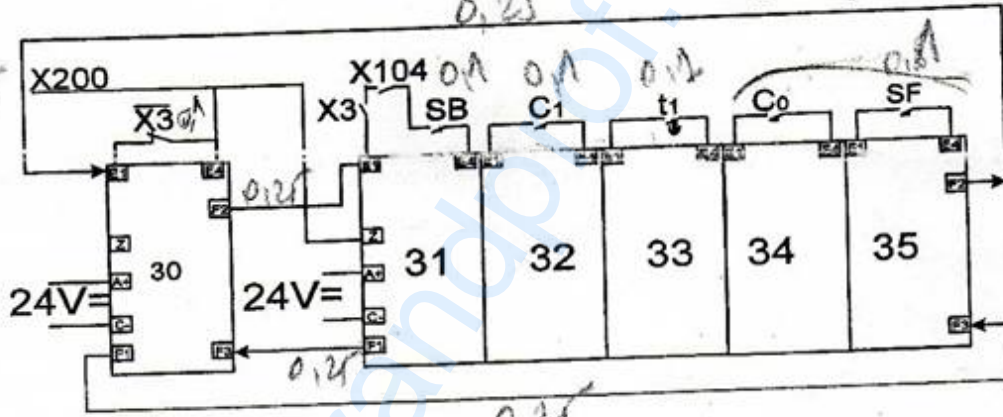
الإجابة النموذجية لامتحان البكالوريا
اختبار مادة : تكنولوجيا (هندسة كهربائية)
الشعبة : تقني رياضي
دورة: جوان 2015

وثيقة الإجابة

ج1- مخطط التحليل الوظيفي التنازلي A0:



ج4- المعقب الكهربائي للأشغولة 3:



ج5- تصميم دائرة العداد:

