

الجمهورية الجزائرية الديمقراطية الشعبية

الديوان الوطني للامتحانات والمسابقات

وزارة التربية الوطنية

دورة: 2016

امتحان بكالوريا التعليم الثانوي

الشعبة : تقني رياضي

المدة : 04 سا و 30 د

اختبار في مادة: التكنولوجيا (هندسة كهربائية)

على المترشح أن يختار أحد الموضوعين التاليين:

الموضوع الأول

نظام آلي لتصنيع أقلام رصاص خشبية

يحتوي هذا الموضوع على 12 صفحة (من الصفحة 22/1 إلى الصفحة 22/12)

العرض : من الصفحة 22/1 إلى الصفحة 22/7

العمل المطلوب: الصفحتان 22/8 و 22/9

الصفحة 22/10: فارغة.

وثائق الإجابة : الصفحتان 22/11 و 22/12

دفتري الشروط:

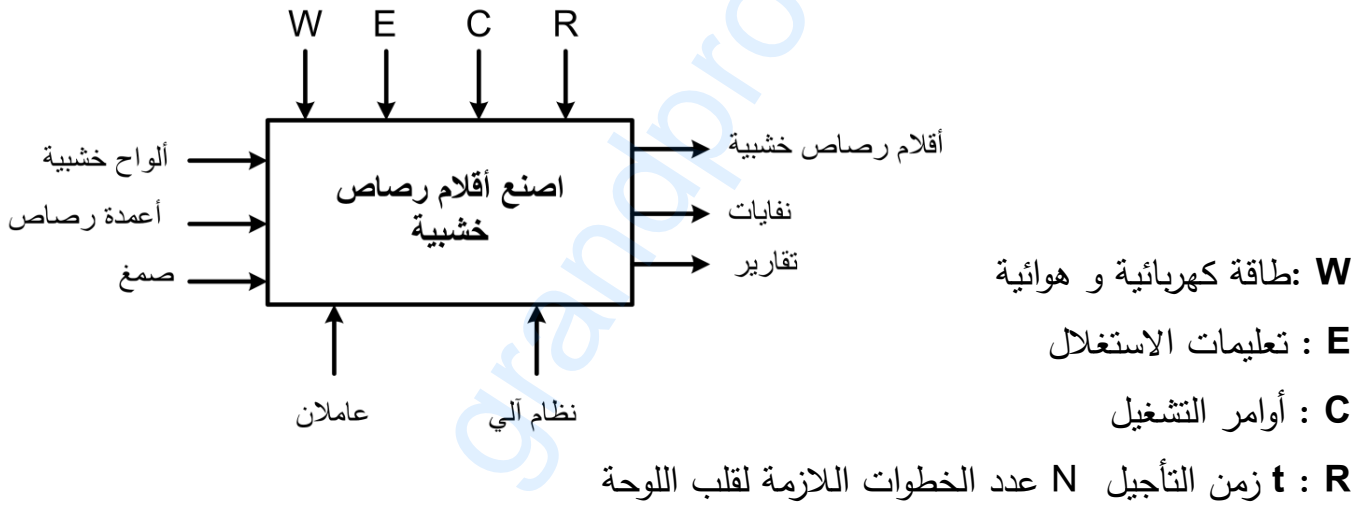
1. هدف التآلية: يهدف النظام إلى تصنيع أقلام رصاص بجودة عالية وبكميات كبيرة.

2. وصف التشغيل

- المواد الأولية: ألواح خشبية - صمغ (غراء) - أعمدة رصاص (mines)
- يتم إحضار لوحة خشبية بواسطة البساط 1 الذي يديره المحرك M_1 ، تتجز عليها خمسة أخاديد بواسطة أداة نجارة (يديرها المحرك M_2)، تملأ هذه الأخاديد بالصمغ عن طريق الكهروصمام EV لمدة زمنية $t=1s$ ، عندئذ تنطلق عمليتين في آن واحد:
 - عملية تقديم اللوحة بواسطة الرافعة V أسفل الأسطوانة الجارفة لأعمدة الرصاص (يديرها المحرك M_3)، حيث مع تقدم اللوحة بواسطة البساط 2 (يديره المحرك M_4) ودوران الأسطوانة يتم وضع الأعمدة في الأخاديد الواحد تلو الآخر.
 - عملية تقديم اللوحة الموالية بواسطة الرافعة W على أداة القلب التي يديرها محرك خطوة خطوة (Mpp) ، لتوضع مقلوبة على الحامل الموصول بساق الرافعة H.

- بعد الانتهاء من العمليتين السابقتين:
 - يتم تجميع لوحتين، حيث تُدفع اللوحة الخشبية المقلوقة بواسطة الرافعة Z فوق اللوحة الخشبية الحاملة لأعمدة الرصاص.
 - يُضغَط على مجموعة، بواسطة الرافعة (P) لضمان التماسك، و تُراقب من حيث وجود أعمدة الرصاص (mines) في كل أخدود بواسطة نظام مراقبة (خلايا كهروضوئية cp1 cp5.....)، تصدر إشارة صوتية عند الكشف عن قلم فارغ، يُنبه عامل الصيانة عند تكرار الحالة.
- توجه المجموعات إلى نظام فصل الأقسام (خارج الدراسة).
 3. الاستغلال: عامل مختص لعمليات القيادة و الصيانة الدورية و آخرين دون اختصاص لتزويد خزاني الألواح و أعمدة الرصاص.
 4. الأمن: حسب القوانين المعمول بها دولياً.
 5. المناولة الوظيفية:

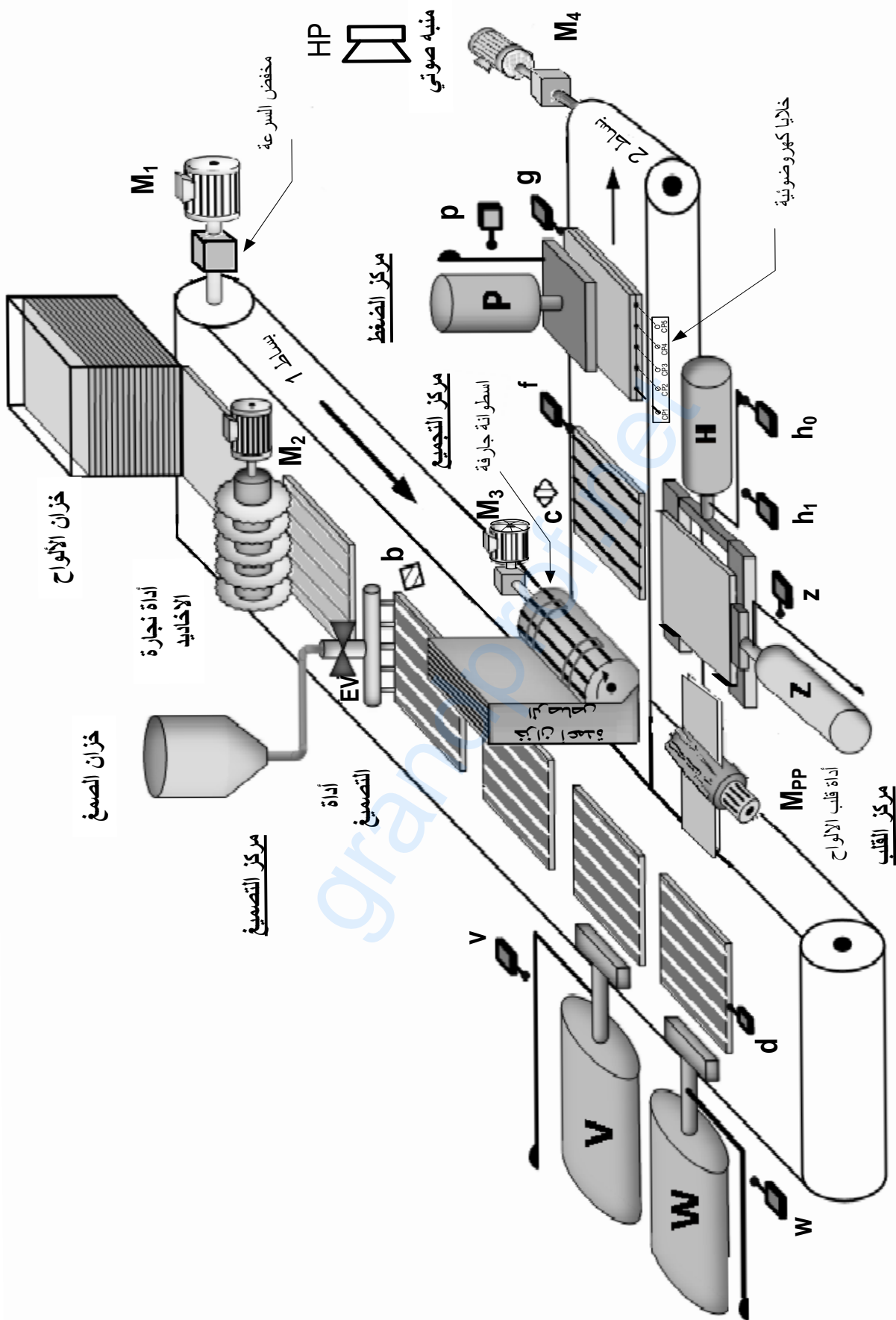
1.5 الوظيفة الشاملة: مخطط النشاط A-0

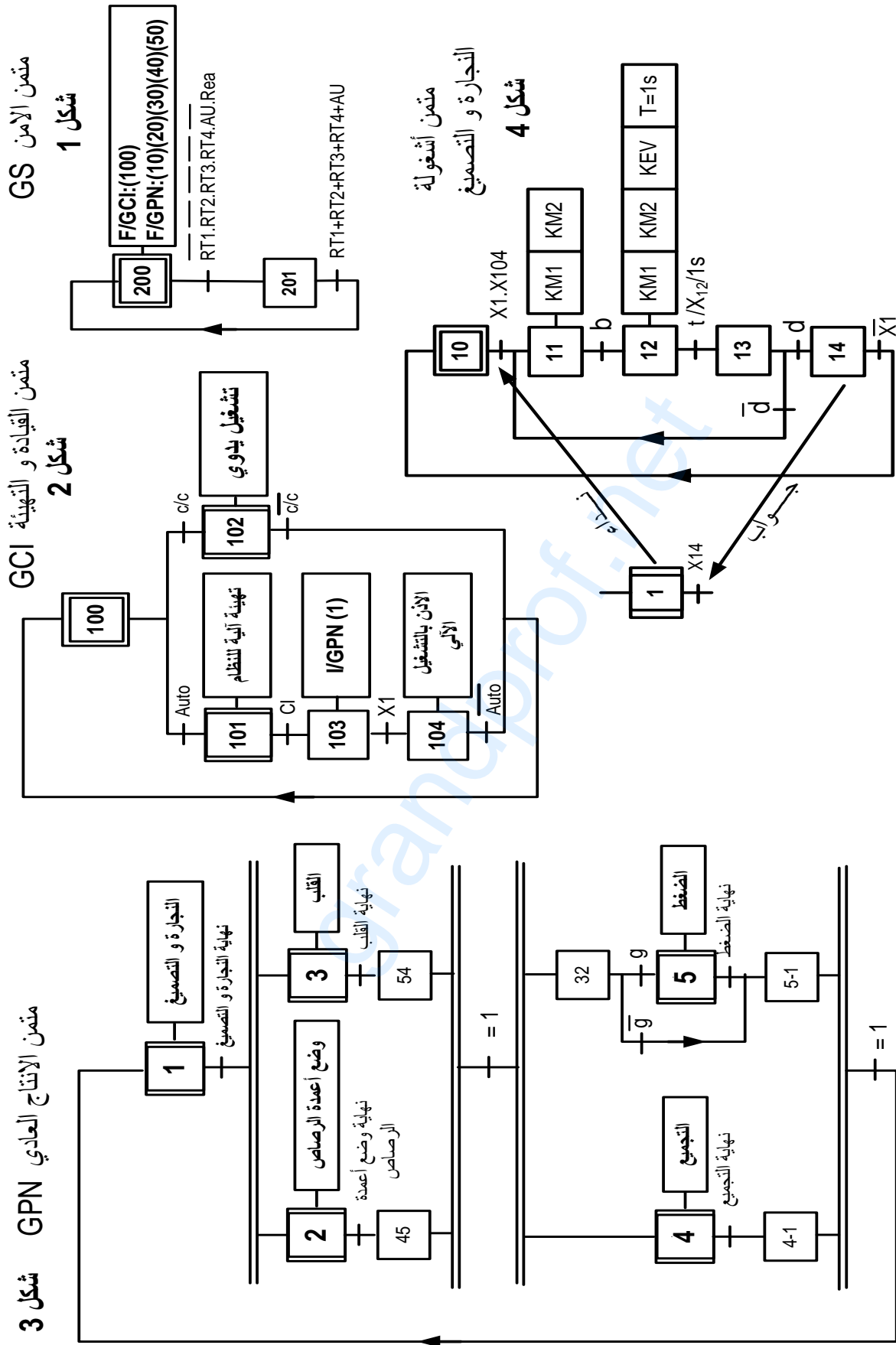


2.5 التحليل الوظيفي التنازلي:

- يحتوي النظام على خمس أشغولات أساسية :
- 01: أشغولة النجارة والتصنيع
 - 02: أشغولة وضع أعمدة رصاص في أخاديد
 - 03: أشغولة القلب
 - 04: أشغولة التجميع
 - 05: أشغولة الضغط

6. المناولة الهيكلية: نظام آلي لصناعة أقلام رصاص خشبية





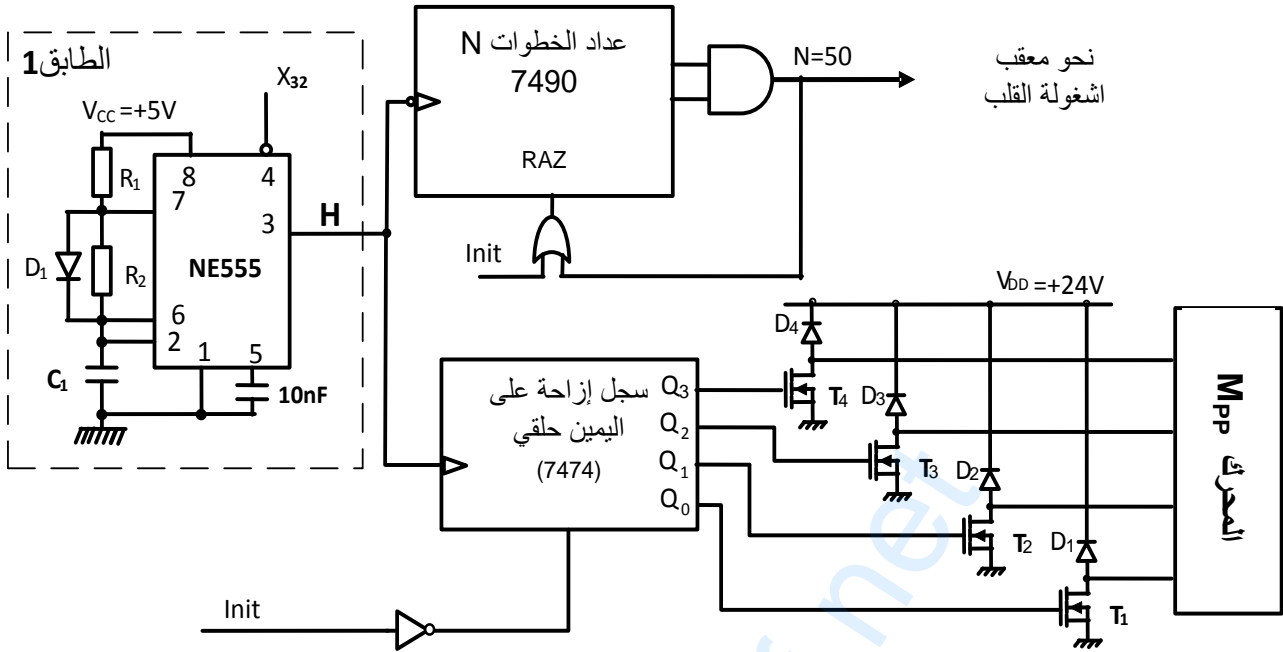
8. جدول الاختيارات التكنولوجية

الأشغولة	المنفذات	المنفذات المتصدرة	الملتقطات	القيادة و الأمن
النجارة والتصنيع	<p>M_1: محرك البساط 1: 370W 220V/380V 50Hz</p> <p>M_2: محرك أداة نجارة الأخاديد 550W 220V/380V 50Hz $\cos\phi=0,8$ 2940tr/mn</p> <p>EV: كهروصمام التصنيع.</p>	<p>KM_1, KM_2: ملامسا المحركين M_1 و M_2 على التوالي ~24V. KEV: ملامس الكهروصمام EV ~24V</p>	<p>b: ملتقط جوار يكشف عن لوحة في مركز التصنيع. d: ملتقط الكشف عن وصول لوحة في مركز القلب. t=1s: ملمس مؤجل يحدد زمن التصنيع.</p>	<p>Auto- C/C مبدلة اختيار نمط التشغيل. AU: زر التوقيف الاستعجالي.</p>
وضع أعمدة الرصاص في الأخاديد	<p>V: رافعة بسيطة المفعول لتقديم لوحة أسفل الأسطوانة. M_3: محرك أسطوانة وضع أعمدة الرصاص. M_4: محرك البساط 2: 370W 220V/380V 50Hz</p>	<p>dV: موزع 3/2 أحادي استقرار ~24V KM_3: ملامس المحرك ~24V M_3 KM_4: ملامس المحرك ~24V M_4</p>	<p>v: ملتقط الكشف عن ساق الرافعة V. c: ملتقط جوار يكشف عن نهاية وضع الأعمدة. f: ملتقط يكشف وجود لوحة في مركز التجميع.</p>	<p>RT₁, RT₂, RT₃, RT₄ تماسات المرحلات الحرارية لحماية المحركات. Rea: زر إعادة التسليح</p>
القلب	<p>W: رافعة بسيطة المفعول لتقديم اللوحة على أداة القلب. H: رافعة مزدوجة المفعول لاستقبال اللوحة المقلوقة Mpp: محرك خطوة خطوة لعملية القلب</p>	<p>dW: موزع 3/2 أحادي استقرار ~24V (dH⁻, dH⁺): موزع 5/2 ثنائي استقرار ~24V</p>	<p>w: ملتقط الكشف عن ساق الرافعة W N: عداد خطوات المحرك Mpp لقلب لوحة h₀, h₁: الكشف عن ساق الرافعة H</p>	
التجميع	<p>Z: رافعة أحادية المفعول لدفع اللوحة المقلوقة فوق اللوحة الحاملة لأعمدة الرصاص.</p>	<p>dZ: موزع 3/2 أحادي استقرار ~24V</p>	<p>z: ملتقط الكشف عن ساق الرافعة Z.</p>	
الضغط	<p>P: رافعة بسيطة المفعول للضغط على اللوحيتين.</p>	<p>dP: موزع 3/2 أحادي استقرار ~24V</p>	<p>g: ملتقط الكشف عن وجود لوحة في مركز الضغط. p: ملتقط الكشف عن ساق الرافعة P.</p>	

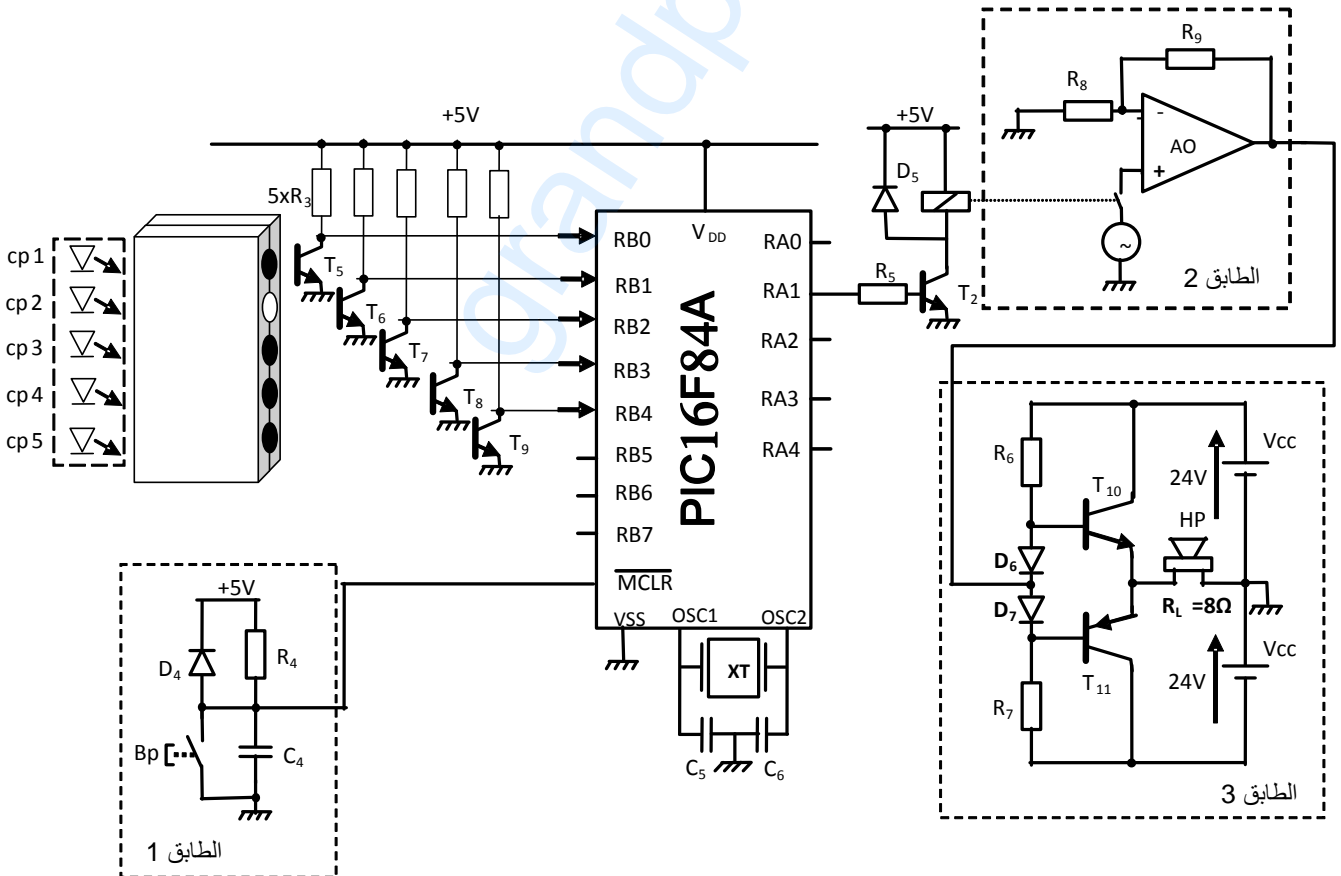
❖ شبكة التغذية ثلاثية الطور 3x380V, 50Hz

9. إنجازات تكنولوجية

❖ دائرة التحكم في محرك Mpp (شكل 5)



❖ دائرة التحكم في نظام المراقبة (شكل 6)

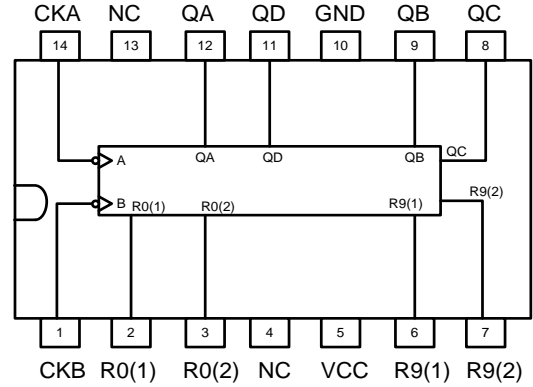


10. الملحق

• جدول تشغيل الدارة المدمجة 7490

R ₀₍₁₎	R ₀₍₂₎	R ₉₍₁₎	R ₉₍₂₎	Q _D	Q _C	Q _B	Q _A
1	1	0	×	0	0	0	0
1	1	×	0	0	0	0	0
×	×	1	1	1	0	0	1
×	0	×	0	Comptage			
0	×	0	×	Comptage			
0	×	×	0	Comptage			
×	0	0	×	Comptage			

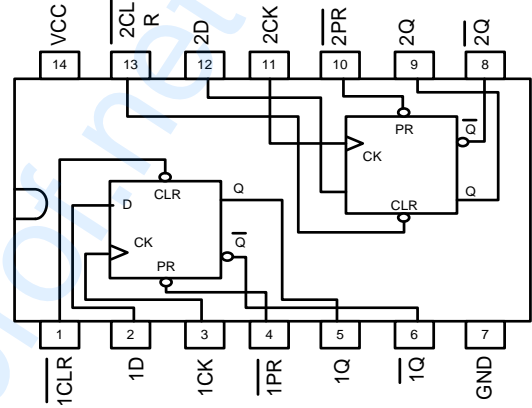
• الدارة المدمجة 7490



• جدول تشغيل الدارة المدمجة 7474

ENTREES				SORTIES	
PR	CLR	CK	D	Q	Q̄
0	1	×	×	1	0
1	0	×	×	0	1
0	0	×	×	1	1
1	1	↑	1	1	0
1	1	↑	0	0	1
1	1	0	×	Q0	Q̄0
1	1	1	×	Q0	Q̄0

• الدارة المدمجة 7474



• سجل الإعدادات المادية CONFIG للميكرو مراقب : 16F84A

bits	13	12	11	10	9	8	7	6	5	4	3	2	1	0
	CP	CP	CP	CP	CP	CP	CP	CP	CP	CP	PWRTE	WDTE	FOSC1	FOSC0

• مأخوذ من وثيقة الصانع 16F84A

bit 13:4	CP: Code Protection bit 1 = Code protection off 0 = All memory is code protected
bit 3	PWRTE: Power-up Timer Enable bit 1 = Power-up timer is disabled 0 = Power-up timer is enabled
bit 2	WDTE: Watchdog Timer Enable bit 1 = WDT enabled 0 = WDT disabled

• جدول اختيار نوع المذبذب

FOSC1	FOSC0	نوع المذبذب
1	1	RC
1	0	HS
0	1	XT
0	0	LP

- FOSC1, FOSC0: اختيار نوع المذبذب (الجدول أعلاه)

- WDTE: تفعيل المؤقتة WDT (مؤقتة الحراسة)
WDTE: 1 مفعّل
WDTE: 0 غير مفعّل

- PWRTE: تفعيل تأجيل التغذية

1: التأجيل غير مفعّل
0: التأجيل مفعّل

- CP: حماية شفرة البرنامج المخزن في الذاكرة من القراءة
0: حماية مفعّلة
1: حماية غير مفعّلة

العمل المطلوب

- س1. اكمل كتابة بيانات مخطط النشاط A0 على وثيقة الإجابة 2/1 (الصفحة 22/11).
- س2. انشئ متمن أشغولة التجميع (الأشغولة 4) من وجهة نظر جزء التحكم .
- س3. اكمل ملاً جدول معادلات التنشيط و التخميل و حالات المخارج لأشغولة النجارة و التصميغ على وثيقة الإجابة 2/1 (الصفحة 22/11).
- س4. اكمل رسم المعقب الهوائي لأشغولة النجارة والتصميغ على وثيقة الإجابة 2/1 (الصفحة 22/11).
- دائرة التحكم في المحرك Mpp لأداة القلب: شكل 5 (الصفحة 22/06).
- س5. اكمل رسم المخطط المنطقي لعداد الخطوات باستعمال الدارات 7490 على وثيقة الإجابة 2/2 (الصفحة 22/12) علماً أن قلب لوحة يتطلب عد 50 نبضة لإشارة الساعة H.
- س6. اكمل رسم المخطط المنطقي للسجل الحلقي باستعمال الدارات 7474 على وثيقة الإجابة 2/2 (الصفحة 22/12) علماً أنه يشحن ابتدائياً بالحالة (0001) $(Q_3Q_2Q_1Q_0)$ بواسطة الإشارة Init (استعمال مداخل الإرغام CLR - PR)
- س7. احسب سعة المكثف C_1 لدائرة الساعة للحصول على إشارة ساعة ترددها $f=7\text{HZ}$ ، علماً أن $R_1=R_2=22\text{k}\Omega$.
- س8. ما نوع المقفل T_1 ؟ فسر بياناته التالية:
- $$V_{GstH}=3\text{V}, V_{DSS}=50\text{V}, I_D=1\text{A}$$
- دائرة التحكم في نظام المراقبة: شكل 6 (الصفحة 22/06).
- س9. املاً محتوى سجل الإعدادات المادية CONFIG __ على وثيقة الإجابة 2/2 (الصفحة 22/12) معتمداً على البيانات في الملحق (الصفحة 22/07)، حسب التوجيه التالي:
- $$_ _ \text{CONFIG} _ _ \text{CP} _ _ \text{OFF} \& _ _ \text{XT} _ _ \text{OSC} \& _ _ \text{PWRTE} _ _ \text{OFF} \& _ _ \text{WDT} _ _ \text{OFF}$$
- س10. اكمل كتابة محتوى السجلين TRISA و TRISB على وثيقة الإجابة 2/2 (الصفحة 22/12)
- س11. ما هو دور الطابق 3 و دور الثنائيتان D_6 و D_7 (الصفحة 22/06)؟
- س12. احسب القيمة العظمى I_{cmax} لشدة التيار في الحمولة R_L حيث $R_L=8\Omega$.
- س13. احسب الاستطاعة المفيدة الأعظمية P_{Umax} .

• محرك أداة النجارة – خصائصه كالتالي:

220V/380V ; 50Hz ; $\cos\varphi=0,8$; 2940tr/mn ; 550W

س14. ما هو الإقران المناسب للفات الساكن على شبكة التغذية؟ علل.

س15. احسب الانزلاق g.

س16. احسب العزم المفيد Tu.

• دائرة التغذية المستقرة +5V

توفير تغذية مستقرة +5V انطلاقا من منبع تغذية متناوب 220V.

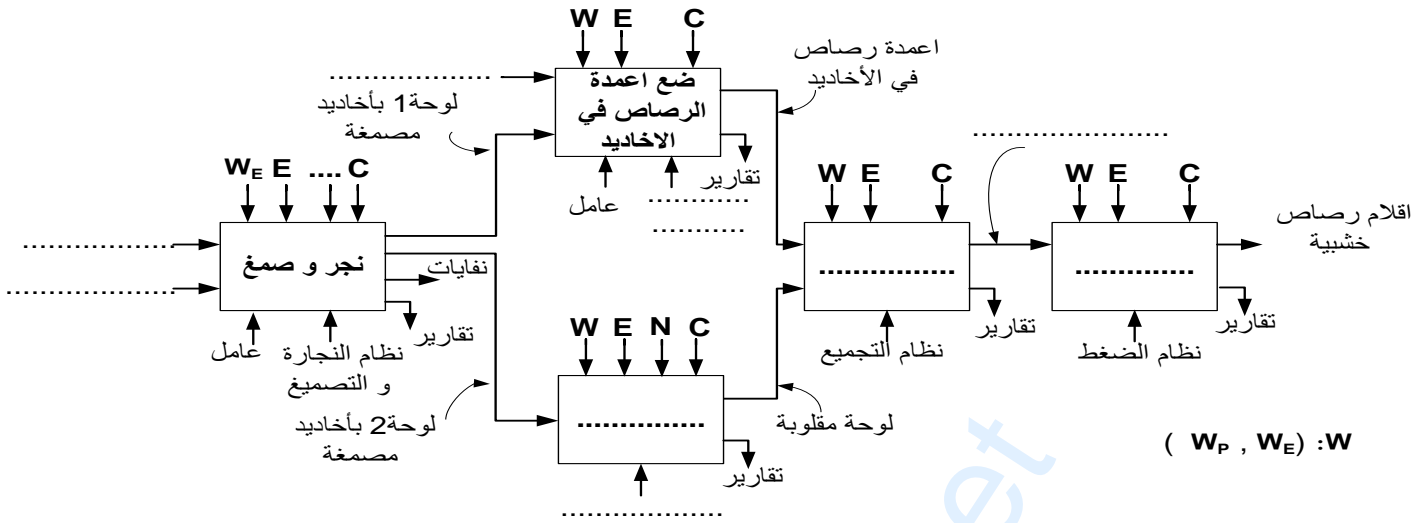
س17. اذكر مختلف الطوابق المشكلة لهذه الدارة.

س18. ارسم شكل الإشارة عند مخرج كل طابق.

grandprof.net

وثيقة الإجابة 2/1 : تعاد مع أوراق الإجابة

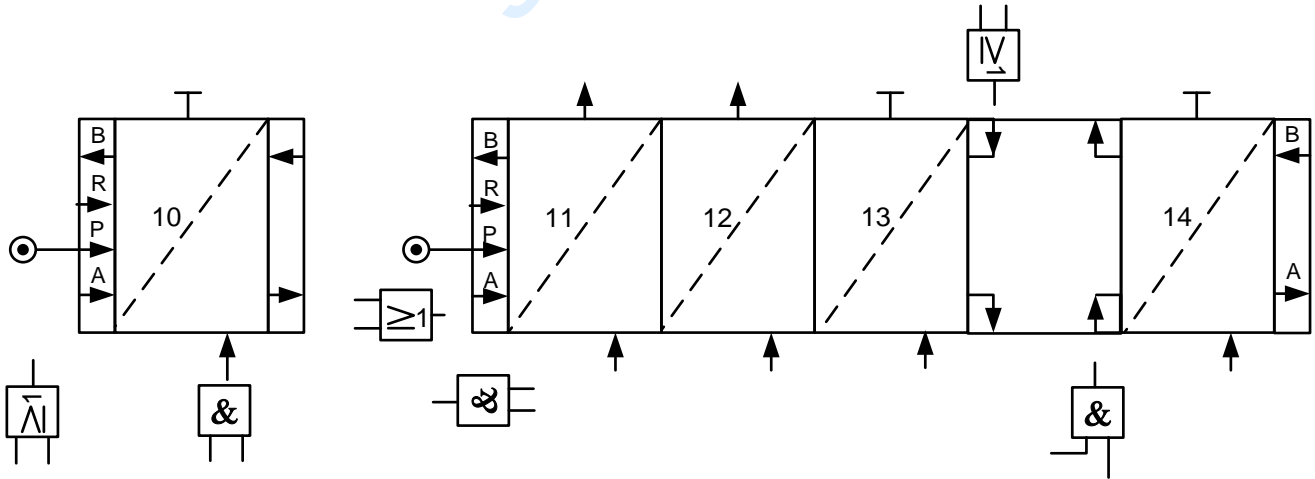
ج1. مخطط النشاط A0



ج3. جدول معادلات التنشيط، التخميل وحالات المخارج لأشغولة نجارة الأخاديد و التصميغ.

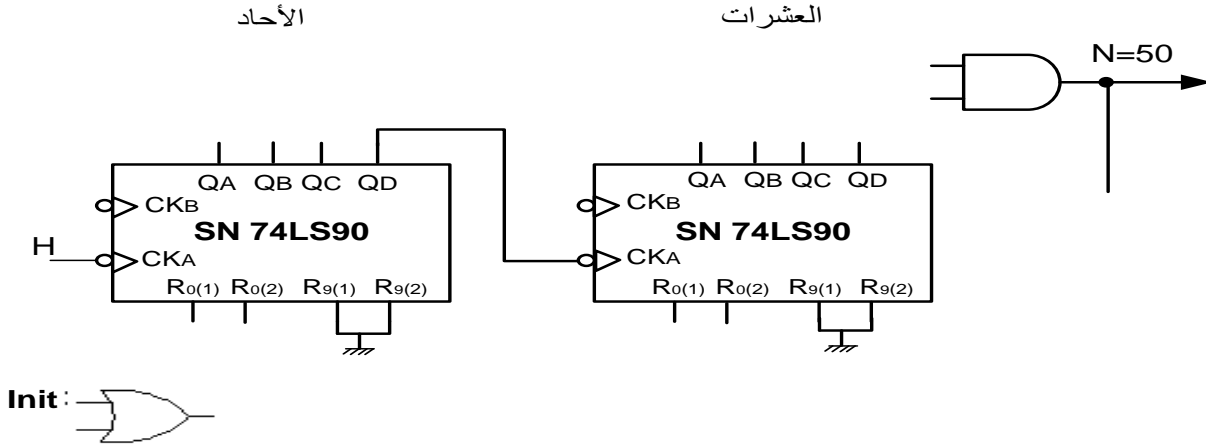
المراحل	التنشيط	التخميل	المخارج			
			T	KEV	KM ₂	KM ₁
10						
11						
12						
13						
14						

ج4. رسم المعقب الهوائي لأشغولة نجارة الأخاديد و التصميغ.

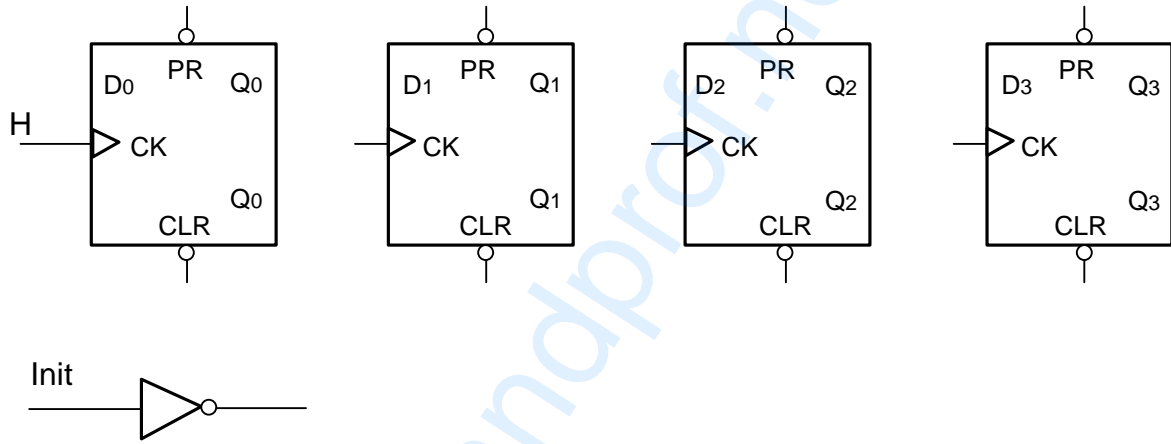


وثيقة الإجابة 2/2 : تعاد مع أوراق الإجابة

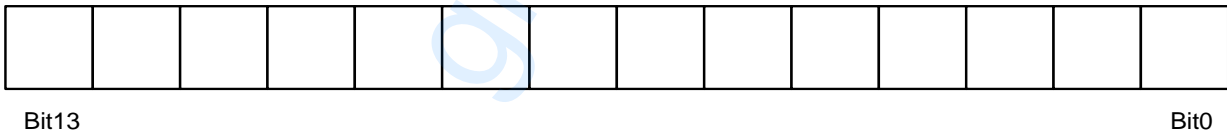
ج5. رسم المخطط المنطقي للعداد



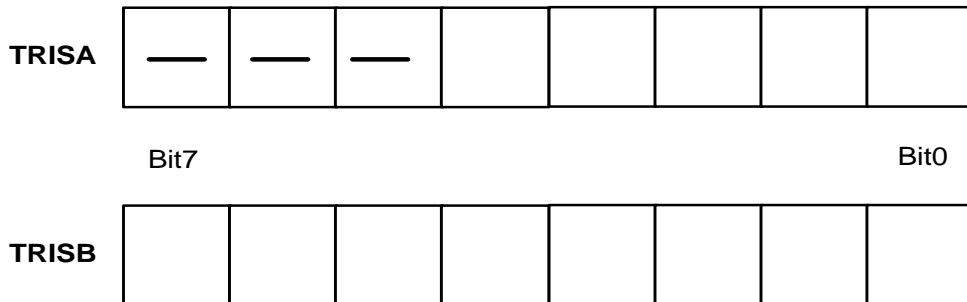
ج6. رسم المخطط المنطقي للسجل الحلقي



ج9. سجل الإعدادات المادية CONFIG .



ج10. كتابة محتوى السجلين TRISA و TRISB



نهاية الموضوع الأول

الموضوع الثاني

نظام آلي لطبع وتعبئة عناصر تقنية

يحتوي هذا الموضوع على 10 صفحات (من الصفحة 22/13 إلى الصفحة 22/22)

العرض : من الصفحة 22/13 إلى الصفحة 22/19

العمل المطلوب : الصفحة 22/20

وثائق الإجابة : الصفحتان 22/21 و 22/22

دفتر الشروط:

1. الهدف من التآلية: يهدف النظام إلى طبع بيانات على عناصر تقنية تدخل في تركيب الأنابيب المتفلورة (Néons).

2. وصف التشغيل: يحتوي النظام على الأشغولات التالية:

أشغولة التحويل: تأتي القطع (العناصر التقنية) عبر منحدر ليتم التقاطها بواسطة الكماشة K ، ثم تحويلها إلى البساط.

أشغولة الطبع: عند الكشف عن القطعة بواسطة الملتقط C_{PI} ، تُحجز القطعة بواسطة الرافعة B ، ثم ينزل حامل الطابعة بواسطة الرافعة D، ليتم طبع القطعة بواسطة الخاتم (Tampon) المتحكم فيه

بالرافعة P، بعد نهاية الطبع وفي آن واحد يعود حامل الطابعة وتحرر القطعة برجوع ذراع الرافعة B. أشغولة النقل والتعبئة: عند اكتمال عدد 10 قطع تنزل ساق الرافعة E لتلتقطها بفعل تمغنت

الكهرومغناطيس (E_M) ، بعد مدة 3 ثوان تُثقل و تُعبئ في علب جاهزة.

أشغولة رجوع أداة النقل: بعد التعبئة تعود أداة النقل إلى وضعيتها الابتدائية.

أشغولة تقديم البساط: تتم بواسطة محرك خطوة / خطوة.

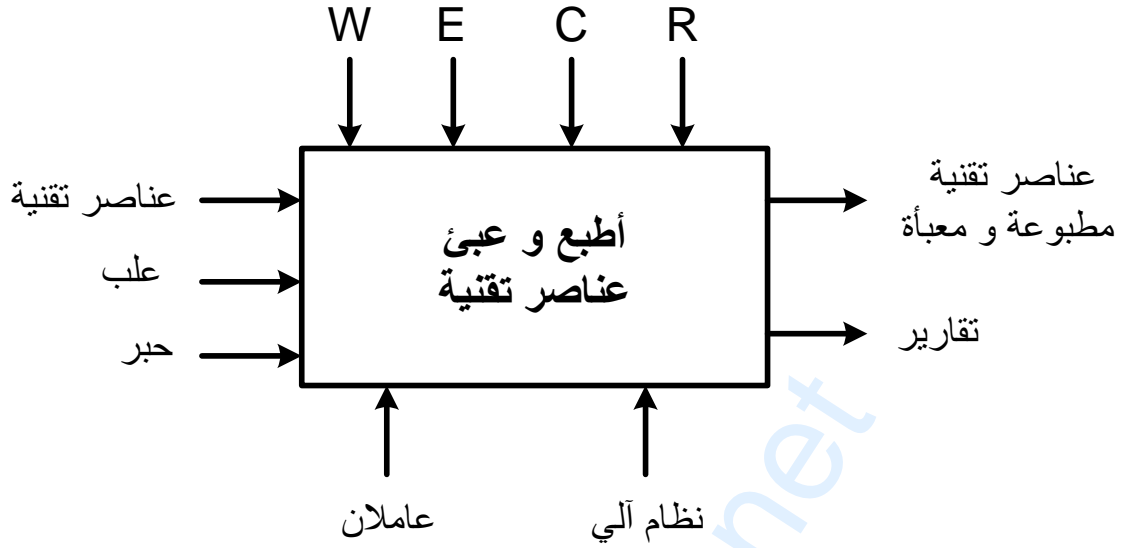
3. الأمن: حسب قوانين الأمن المعمول بها.

4. الاستغلال:

- عامل مختص في القيادة و الصيانة الدورية.
- عامل بدون اختصاص لوضع العلب الفارغة ثم إخلاءها بعد التعبئة.

5. المناولة الوظيفية:

الوظيفة الشاملة:



W: طاقة كهربائية وهوائية.

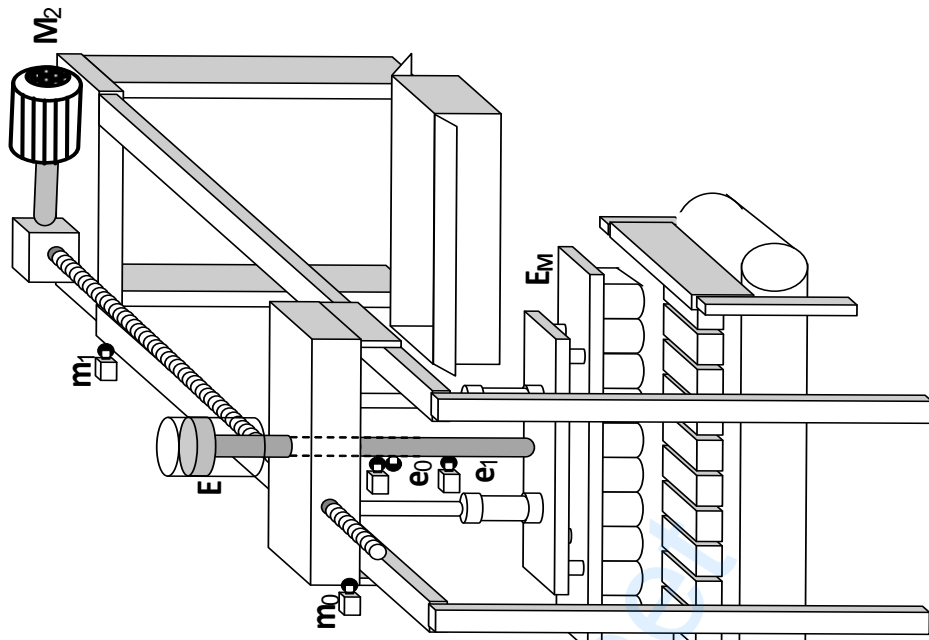
E: تعليمات الاستغلال.

C: أوامر التشغيل.

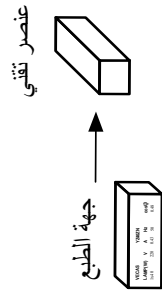
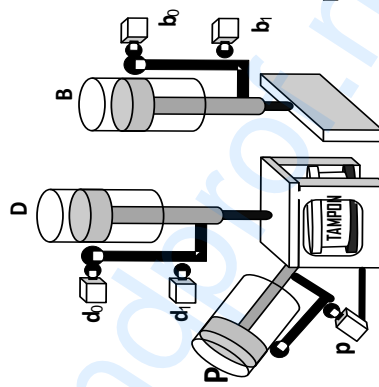
R: t: زمن التأجيل ، N:10 قطع.

6. المناولة الهيكلية: (الشكل 1)

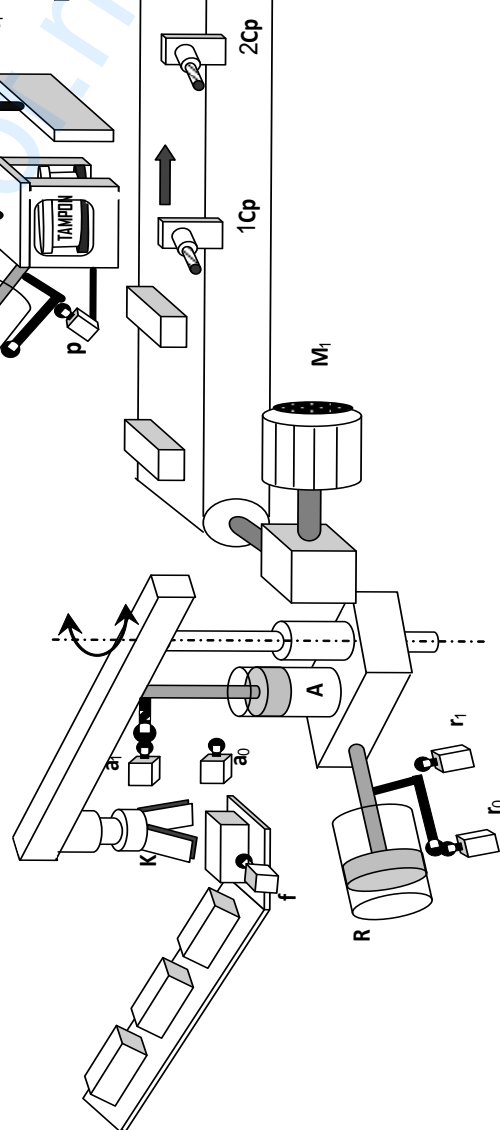
مركز النقل و التعبئة



مركز الطبع

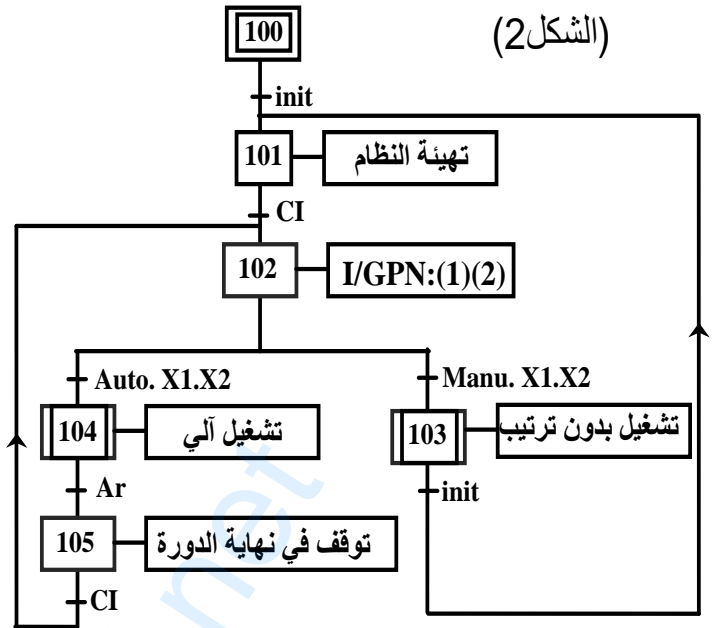


مركز التحويل

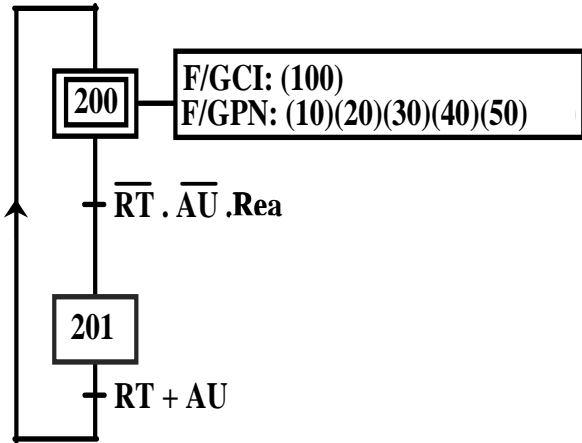


7. المناولة الزمنية:

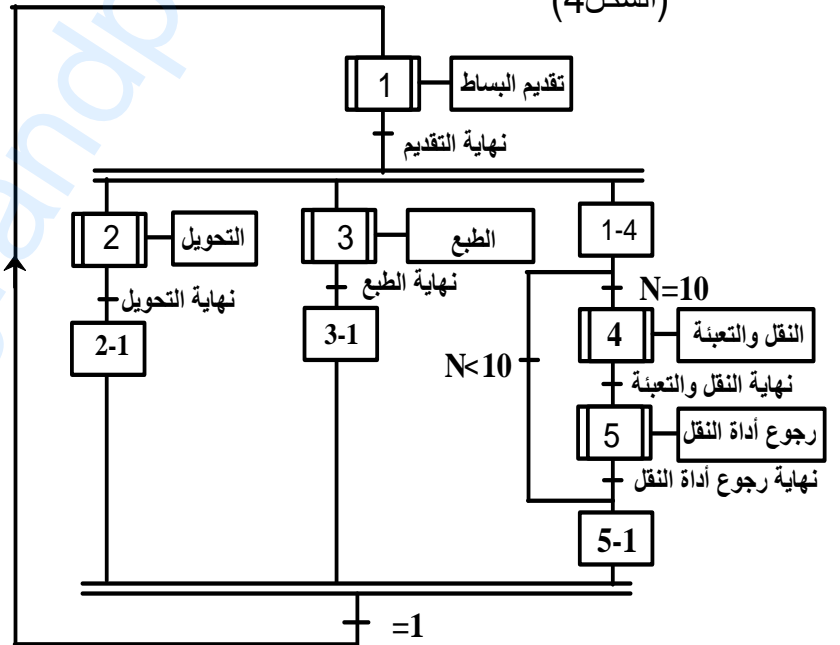
متن القيادة والتهيئة GCI (الشكل 2)



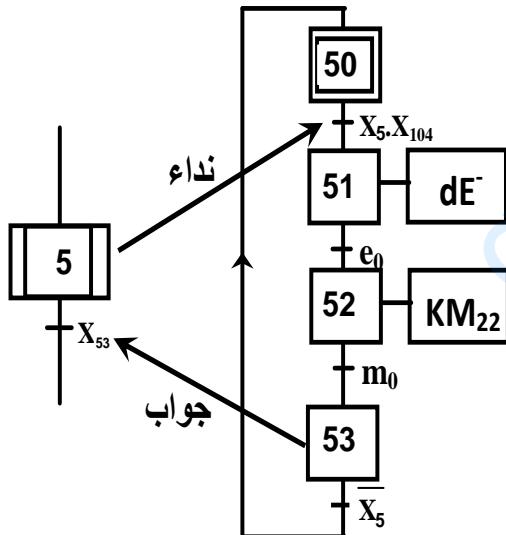
متن الأمن GS (الشكل 3)



متن تنسيق الأشغولات GPN (الشكل 4)



متن الأشغولة (5) " رجوع أداة النقل " (الشكل 5)



8. الاختيارات التكنولوجية:

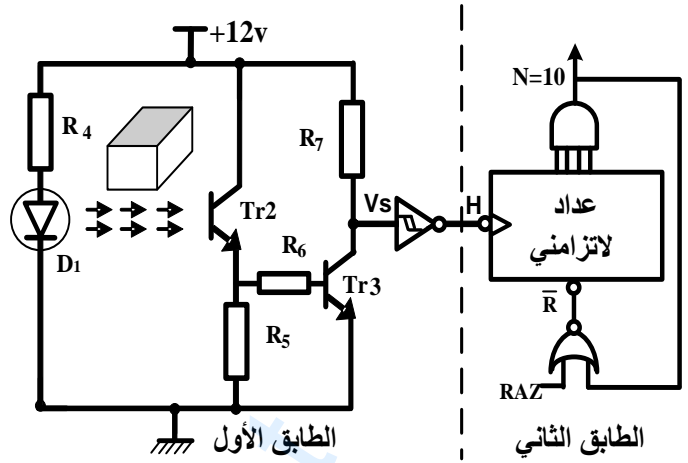
عناصر القيادة والحماية	الملتقطات	المنفذات المتصدرة	المنفذات	الأشغولات
R_T : مرحل حراري لحماية المحرك M_2 . AU : التوقف الإستعجالي. :Auto/Manu	f : ملتقط الكشف عن حضور قطعة . k : ملتقط الكشف عن النقاط القطعة من طرف الكماشة. a_1, a_0 : الكشف عن وضعية الرافعة A . r_1, r_0 : الكشف عن وضعية الرافعة R .	dK : موزع أحادي الاستقرار $3/2$ ذو تحكم كهرو هوائي $24VDC$. dA^+, dA^- : موزع ثنائي الاستقرار $5/2$ ذو تحكم كهرو هوائي $24VDC$. dR^+, dR^- : موزع ثنائي الاستقرار $5/2$ ذو تحكم كهرو هوائي $24VDC$.	K : رافعة أحادية المفعول للتحكم في الكماشة. A : رافعة ثنائية المفعول. R : رافعة ثنائية المفعول.	التحويل
مبدلة إختيار نمط التشغيل الآلي / اليدوي. Ar : زر التوقيف.	b_1, b_0 : الكشف عن وضعية الرافعة B . d_1, d_0 : الكشف عن وضعية الرافعة D p : ملتقط الكشف عن وضعية الرافعة P . C_{P1} : ملتقط سيعي.	dB^+, dB^-, dD^+, dD^- : موزعات ثنائية الاستقرار $5/2$ ذات تحكم كهرو هوائي $24VDC$. dP : موزع أحادي الاستقرار $3/2$ ذو تحكم كهرو هوائي $24VDC$.	B : رافعة ثنائية المفعول. D : رافعة ثنائية المفعول. P : رافعة أحادية المفعول.	الطبع
$init$: زر التهيئة. RAZ : تصفير يدوي للعداد. R_{ea} : زر إعادة التسليح.	C_{P2} : خلية كهروضوئية. e_1, e_0 : الكشف عن وضعية الرافعة E . m_1, m_0 : الكشف عن وضعية أداة النقل. t : زمن التأجيل $3s$	dE^+, dE^- : موزع ثنائي الاستقرار $5/2$ ذو تحكم كهرو هوائي $24VDC$. K_{M22}, K_{M21} : ملامسان كهرومغناطيسيان للتحكم في إتجاه دوران المحرك M_2 (خلف-أمام).	E : رافعة ثنائية المفعول. EM : كهرومغناطيس. M_2 : محرك لاتزامني ثلاثي الطور.	النقل و التعبئة رجوع أداة النقل
	/	SAA1027	M_1 : محرك خطوة / خطوة أحادي القطبية	تقديم البساط

شبكة التغذية:

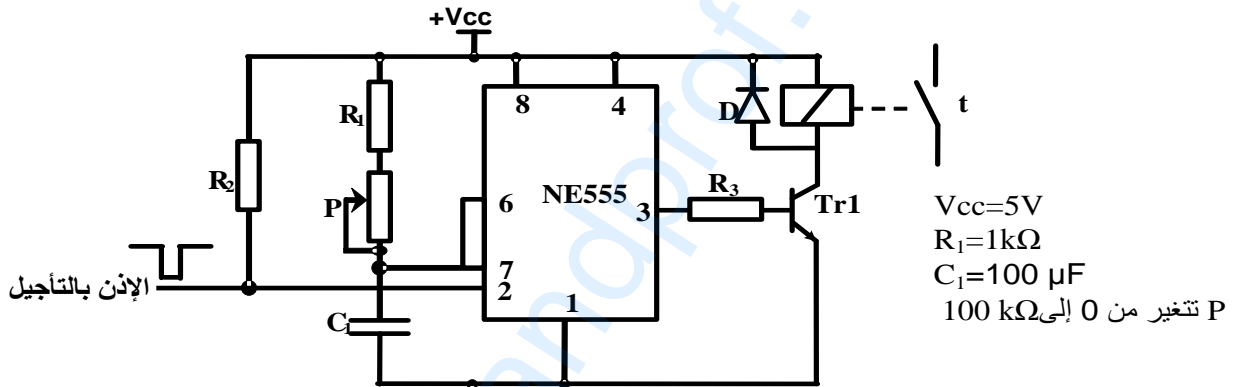
50Hz ، 220 / 380V

9. الانجازات التكنولوجية:

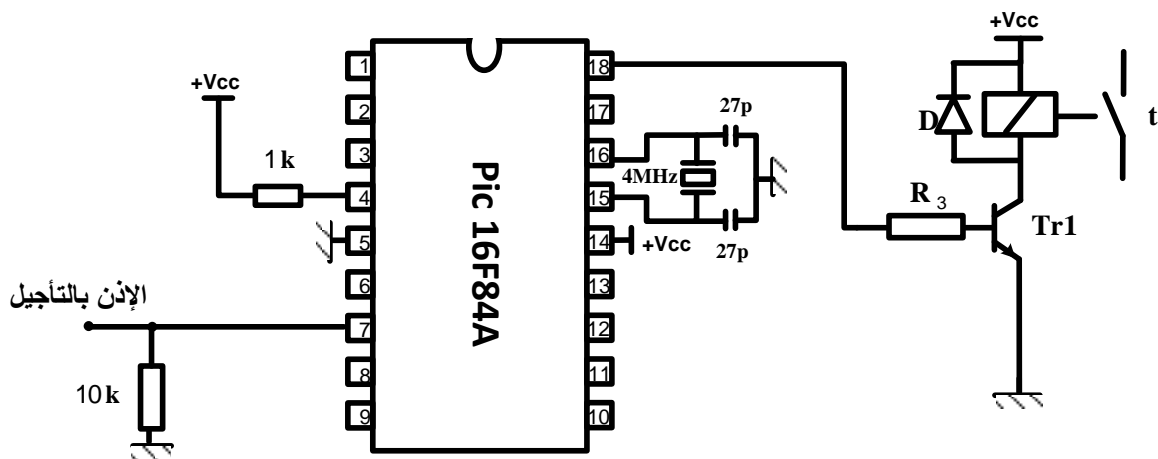
• دائرة الكشف والعدد: (الشكل 6)



• دائرة التأجيل: (الشكل 8)

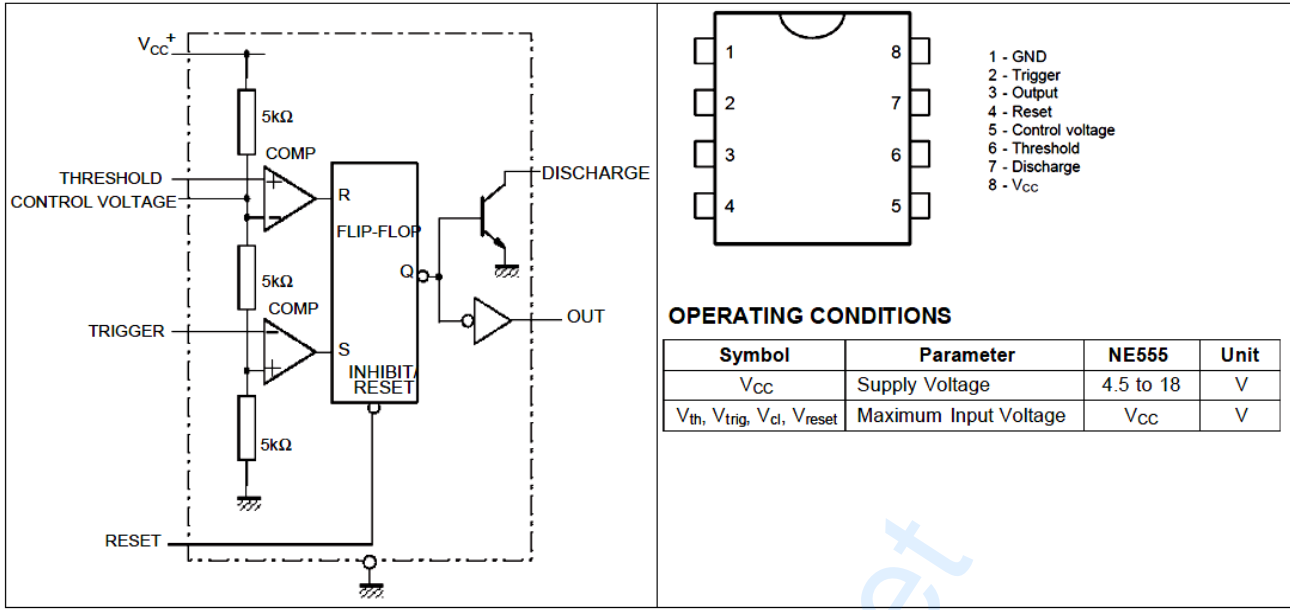


• دائرة التأجيل باستعمال الميكرو مراقب: (الشكل 9)



10. الوثائق التقنية:

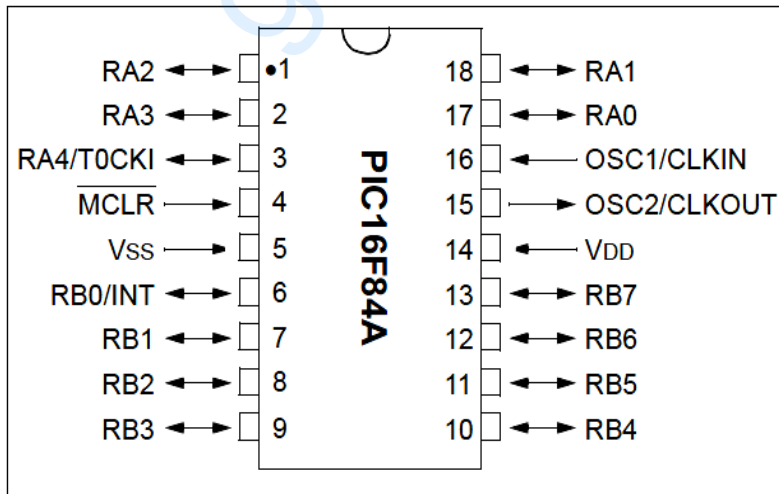
• وثيقة الصانع للدارة NE555: (الشكل 10)



• وثيقة الصانع لمقاحل دارلينتون:

Darlington Transistors		BC517	BC618	MJE270G
rating	symbol			
Collector-Emitter voltage	V_{CEmax}	30 V	55 V	100 V
Collector-Base voltage	V_{CB0}	40 V	80 V	100 V
Emitter-Base voltage	V_{BE0}	10 V	12 V	5 V
Collector current (DC)	I_C	1 A	500 mA	2 A
Base current (DC)	I_B	—	200 mA	100mA
Total power dissipation $T_A=25^\circ C$	P_D	625 mW	625 mW	15 W

• وثيقة الصانع للدارة PIC16F84A: (الشكل 11)



العمل المطلوب:

- س1 اكمل النشاط البياني التنازلي A-0 على وثيقة الإجابة 1 (الصفحة 21 من 22).
س2 ارسم م ت م ن من وجهة نظر جزء التحكم لأشغولة "الطبع".
س3 اكتب على شكل جدول معادلات التنشيط والتحميل لأشغولة "رجوع أداة النقل".
س4 اكمل المعقب الكهربائي لأشغولة "رجوع أداة النقل" على وثيقة الإجابة 1 (الصفحة 21 من 22).

• دائرة الكشف والعد: (الشكل6- الصفحة 18 من 22)

- س5 اكمل جدول التشغيل للطابق الأول على وثيقة الإجابة 2 (الصفحة 22 من 22).
س6 اكمل رسم دائرة العداد التصاعدي على وثيقة الإجابة 2 (الصفحة 22 من 22).
س7 اكمل المخطط الزمني المناسب لتشغيل العداد على وثيقة الإجابة 2 (الصفحة 22 من 22).

• دائرة التأجيل: (الشكل8- الصفحة 18 من 22)

- س8 احسب قيمة المقاومة المتغيرة P للحصول على تأجيل قدره 3 ثواني.

• دائرة التأجيل باستعمال الميكرو مراقب: (الشكل9- الصفحة 18 من 22)

- نريد برمجة زمن التأجيل t باستعمال الميكرو مراقب PIC16F84A.
س9 أتمم التعليمات والتعليقات في البرنامج الرئيسي على وثيقة الإجابة 2 (الصفحة 22 من 22)، ببرمجة:
RA1 كمخرج ، RB1 كمدخل (الإذن بالتأجيل) ، temp: برنامج فرعي للتأجيل (3 ثواني).

• دائرة التحكم في الكهرومغناطيس: (الشكل7- الصفحة 18 من 22)

- س10 علما أن مقاومة المرحل 40Ω . احسب شدة التيار I_c في حالة التشبع، والتوتر V_{CE} في حالة الإنسداد للمقحل.
س11 اعتمادا على وثيقة الصانع لمقحل دارلينتون (الصفحة 19 من 22)، اختر المقحل المناسب للتشغيل؟ علل إجابتك؟.

• المحرك M_2 :

هو عبارة عن محرك لاتزامني ثلاثي الطور ذو اتجاهين للدوران يحمل الخصائص التالية:

$$220/380V ، 50Hz ، 9,3A ، \cos\phi=0,86 ، 725tr/min \text{ مقاومة لف واحد من الساكن } 0,15\Omega$$

س12 اوجد عدد أزواج الأقطاب والانزلاق.

س13 احسب الاستطاعة الممتصة.

س14 احسب الضياعات بمفعول جول في الساكن و في الدوار. علما أن الضياعات في حديد الساكن والضياعات

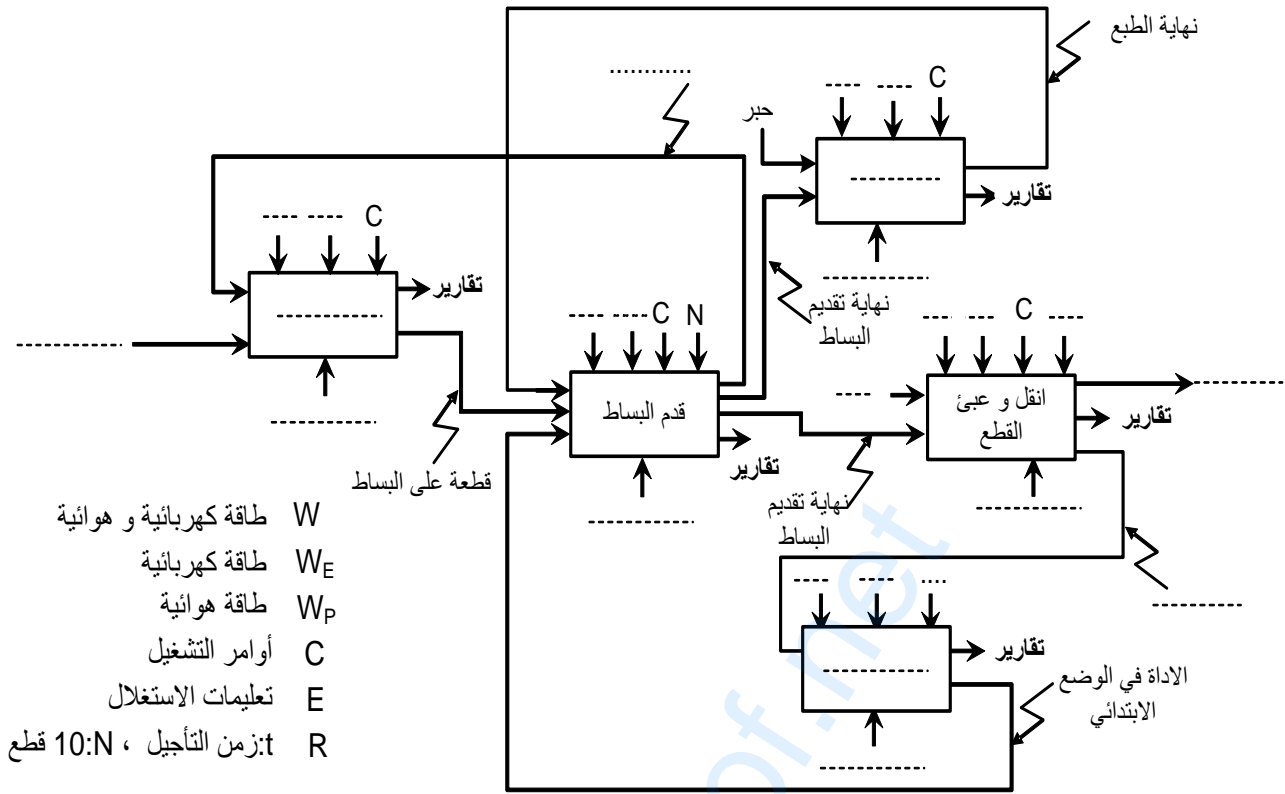
الميكانيكية متساوية وقيمة كل منها 30W.

س15 استنتج العزم المفيد، والمردود.

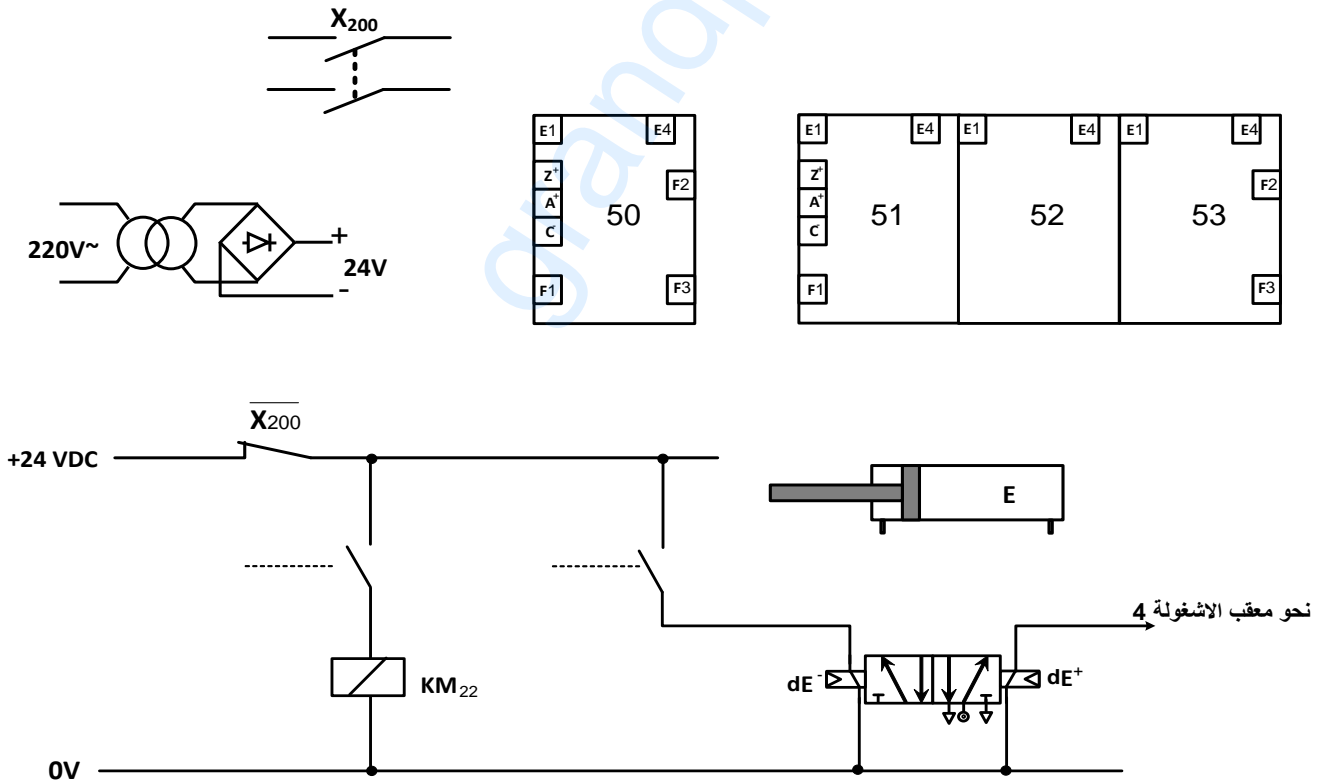
س16 ارسم دائرة الاستطاعة للمحرك M_2

وثيقة الإجابة 1: تعاد مع أوراق الإجابة

ج.1. النشاط البياني التنازلي A-0:



ج.4. المعقب الكهربائي ودارة الاستطاعة لأشغولة " رجوع أداة النقل " :

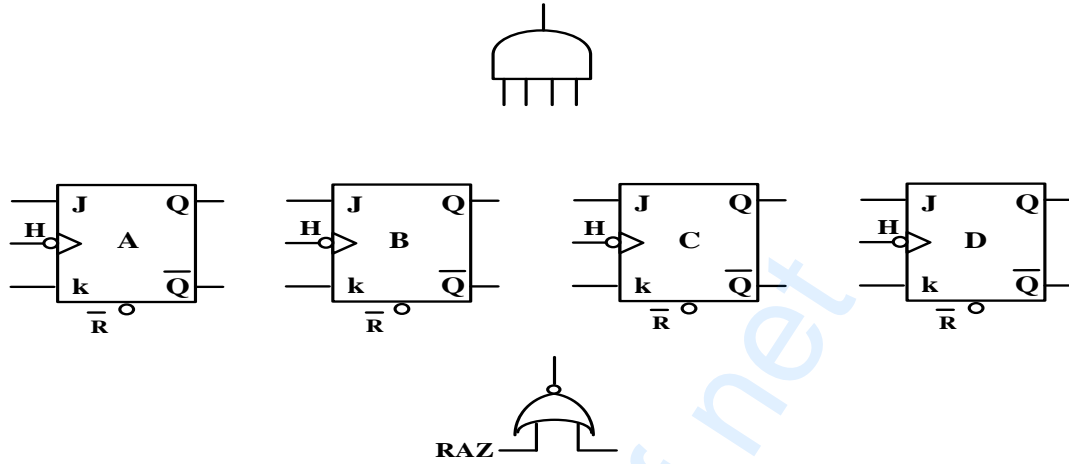


وثيقة الإجابة 2: تعاد مع أوراق الإجابة

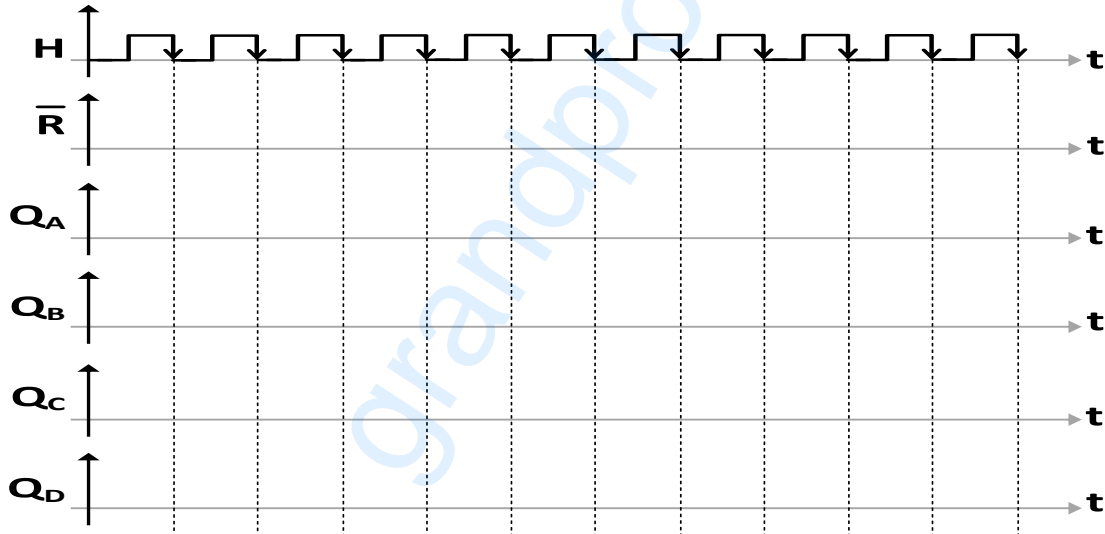
ج5. جدول التشغيل للطابق الأول لدارة الكشف والعد:

H	V _s	Tr3	Tr2	
				عند غياب القطعة
				عند حضور القطعة

ج6. دارة العداد التصاعدي:



ج7. المخطط الزمني للعداد:



ج9. البرنامج الرئيسي للميكرو مراقب 16F84A:

```

Start
btfss PORTB,1 ; .....
goto Start ; .....
bsf PORTA,1 ; .....
.....temp ; نداء البرنامج الفرعي للتأجيل (temp)
..... PORTA,1 ; اجعل المخرج RA1=0
goto Start
end ; .....
    
```

نهاية الموضوع الثاني

الإجابة النموذجية لموضوع امتحان البكالوريا دورة: 2016

اختبار مادة: التكنولوجيا (هندسة كهربائية) الشعبة: تقني رياضي المدة: 04 سا و 30 د

الموضوع الأول

العلامة		عناصر الإجابة
مجموع	مجزأة	
01,5	0,15x10	<p>ج1. بيانات مخطط النشاط A0:</p> <p>ملاحظة: تم ادراج الالتزامات C في كل الاشغولات لبرمجة النشاط (باستعمال API) أو تغيير عتاد.</p> <p>W: (W_E, W_P)</p>
01,25	<p>مرحلة + انتقال + فعل 0.25X3</p> <p>X₄ + نداء + جواب 0.5</p>	<p>ج2. متمن أشغولة التجميع:</p>

الإجابة النموذجية لموضوع امتحان البكالوريا دورة: 2016

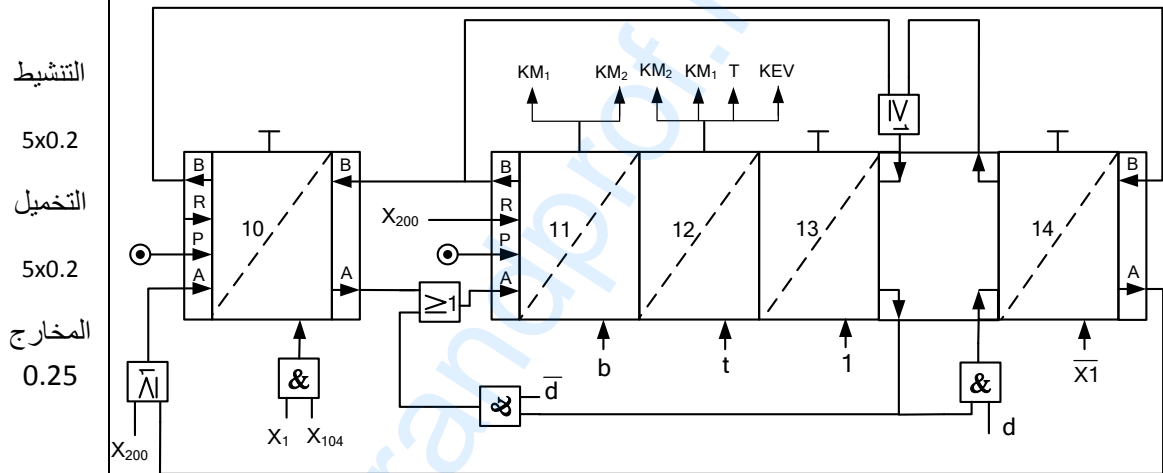
اختبار مادة: التكنولوجيا (هندسة كهربائية) الشعبة: تقني رياضي المدة: 04 سا و 30 د

الموضوع الأول

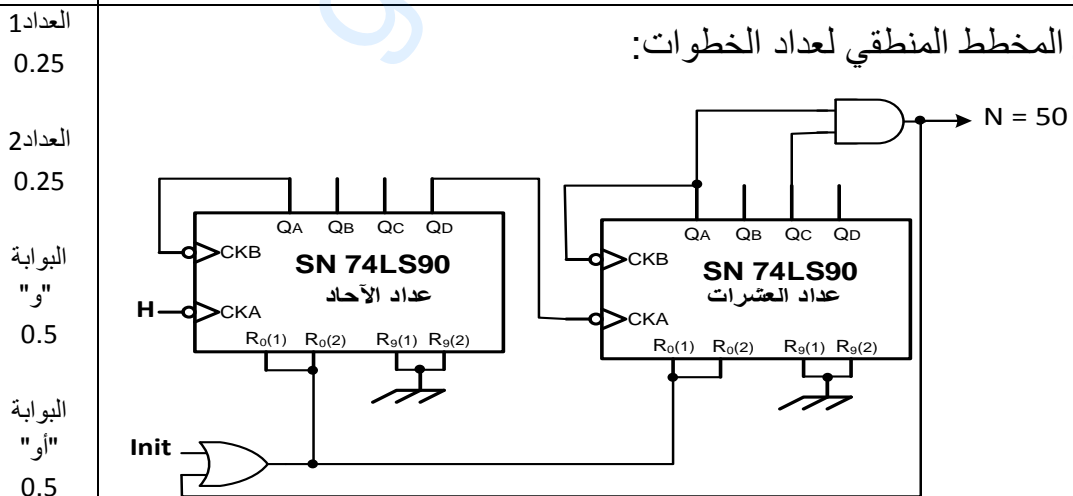
ج3. معادلات تنشيط وتحميل مراحل متمن الأشغولة 1:

المراحل	تنشيط	تحميل	المخارج			
			T	KEV	KM ₂	KM ₁
10	$X_{14} \cdot \bar{X}_1 + X_{200}$	X_{11}				
11	$X_{10} \cdot X_1 \cdot X_{104} + X_{13} \cdot \bar{d}$	$X_{12} + X_{200}$		1	1	
12	$X_{11} \cdot b$	$X_{13} + X_{200}$	1	1	1	1
13	$X_{12} \cdot t$	$X_{11} + X_{14} + X_{200}$				
14	$X_{13} \cdot d$	$X_{10} + X_{200}$				

ج4. المعقب الهوائي للأشغولة 1:



ج5. المخطط المنطقي لعداد الخطوات:



الإجابة النموذجية لموضوع امتحان البكالوريا دورة: 2016

اختبار مادة: التكنولوجيا (هندسة كهربائية) الشعبة: تقني رياضي المدة: 04 سا و 30 د

الموضوع الأول

<p>01,75</p>	<p>Init 0.5 ربط الفلايات 4x0.25 الساعة 0.25</p>	<p>ج6. المخطط المنطقي للسجل الحلقي:</p>																												
<p>01,25</p>	<p>0.50 0.25 0.25 0.25</p>	<p>ج7. حساب سعة المكثفة C_1: الدور: $T = (R_1 + R_2) \cdot C_1 \cdot \ln 2$ $R_1 = R_2 = R$ $T = \frac{1}{f} = 2.0,69 \cdot R \cdot C_1$ $C_1 = \frac{1}{2.0,69 \cdot R \cdot f}$ $C_1 = \frac{1}{2.0,69 \cdot 22 \cdot 10^3 \cdot 7} = 4,7 \mu F$ تطبيق عددي</p>																												
<p>01</p>	<p>0.25 0,25 0,25 0,25</p>	<p>ج8. نوع المقفل : مقفل NMOSFET أو مقفل المجال المؤثر قناة N تفسير البيانات: V_{DS}: القيمة القصوى للتوتر بين المصرف و المنبع I_D: شدة التيار القصوى في المصرف V_{Gsth}: توتر العتبة بوابة - منبع</p>																												
<p>01</p>	<p>4x0,25</p>	<p>ج9. كتابة محتوى السجل CONFIG:</p> <table border="1" style="width: 100%; text-align: center;"> <tr> <td>1</td><td>1</td><td>1</td><td>1</td><td>1</td><td>1</td><td>1</td><td>1</td><td>1</td><td>1</td><td>1</td><td>0</td><td>0</td><td>1</td> </tr> <tr> <td colspan="11">Bit13</td> <td colspan="3">Bit0</td> </tr> </table> <p> WDT_Off ← "0" غير مفعل $PWRTE_Off$ ← "1" غير مفعل XT_OSC ← "01" مذبذب كوارتز CP_Off ← "حماية غير مفعلة 1" </p>	1	1	1	1	1	1	1	1	1	1	1	0	0	1	Bit13											Bit0		
1	1	1	1	1	1	1	1	1	1	1	0	0	1																	
Bit13											Bit0																			

الإجابة النموذجية لموضوع امتحان البكالوريا دورة: 2016

اختبار مادة: التكنولوجيا (هندسة كهربائية) الشعبة: تقني رياضي المدة: 04 سا و 30 د

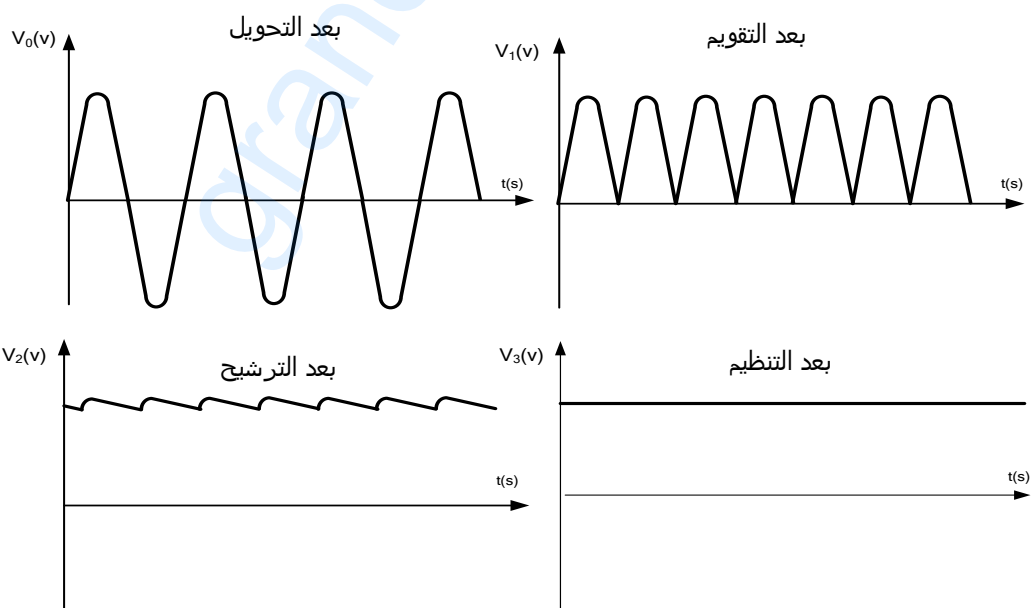
الموضوع الأول

01	0.5	ج10. كتابة محتوى السجلين TRISA و TRISB:																									
	0.5	<table style="margin-left: auto; margin-right: auto;"> <tr> <td>TRISA</td> <td>—</td> <td>—</td> <td>—</td> <td>0</td> <td>0</td> <td>0</td> <td>0</td> <td>0</td> </tr> <tr> <td></td> <td colspan="3" style="text-align: center;">Bit7</td> <td colspan="4" style="text-align: center;">Bit0</td> </tr> <tr> <td>TRISB</td> <td>1</td> <td>1</td> <td>1</td> <td>1</td> <td>1</td> <td>1</td> <td>1</td> <td>1</td> </tr> </table> <p style="text-align: center;">- التأكد من صحة Bit 1 من TRIS A - التأكد من صحة Bit 0 الى Bit 4 من TRIS B و تقبل أي حالة في برمجة البيئات المتبقية (كمداخل أو مخارج)</p>	TRISA	—	—	—	0	0	0	0	0		Bit7			Bit0				TRISB	1	1	1	1	1	1	1
TRISA	—	—	—	0	0	0	0	0																			
	Bit7			Bit0																							
TRISB	1	1	1	1	1	1	1	1																			
0,5	0,25	ج11. دور الطابق 3 و الثنائيات D_6 و D_7 :																									
	0,25	<p>دور الطابق: مضخم استطاعة (تركيب دفع جذب) دور الثنائيات: إزالة تشوه التقاطع (Distorsion de croisement). تقبل أيضا الاجابة: إزالة تشوه توتر الخروج بجوار نقطة الراحة عند توترات الدخول الضعيفة الأقل من توترات العتبة (V_{BE})</p>																									
0,5	0,25	ج12. القيمة العظمى I_{Cmax} لشدة التيار في الحمولة:																									
	0,25	<p>تكون شدة التيار أعظمية في الحمولة عندما يبلغ التوتر V_S القيمة القصوى V_{CC}</p> $I_{Cmax} = \frac{V_{CC}}{R_L}$ <p>تطبيق عددي: $I_{Cmax} = \frac{24}{8} = 3A$</p>																									
1	0,5	ج13. حساب الاستطاعة المفيدة الأعظمية:																									
	0,5	<p>تكون الاستطاعة المفيدة أعظمية عندما يبلغ التوتر V_S القيمة القصوى V_{CC}</p> $P_U = \frac{(V_S)^2}{2R_L}$ $P_{Umax} = \frac{(V_{CC})^2}{2R_L} = \frac{1}{2} R_L \cdot I_{Cmax}^2$ <p>تطبيق عددي: $P_{Umax} = \frac{1}{2} 8 \cdot 3^2 = 36W$</p>																									
0,5	0,25	ج14. إقران ملف الساكن على الشبكة $3 \times 380v, 50HZ$:																									
	0,25	<p>• إقران: نجمي التعليل: لأن التوتر الذي يتحملة كل ملف هو $220v$</p>																									

الإجابة النموذجية لموضوع امتحان البكالوريا دورة: 2016

اختبار مادة: التكنولوجيا (هندسة كهربائية) الشعبة: تقني رياضي المدة: 04 سا و 30 د

الموضوع الأول

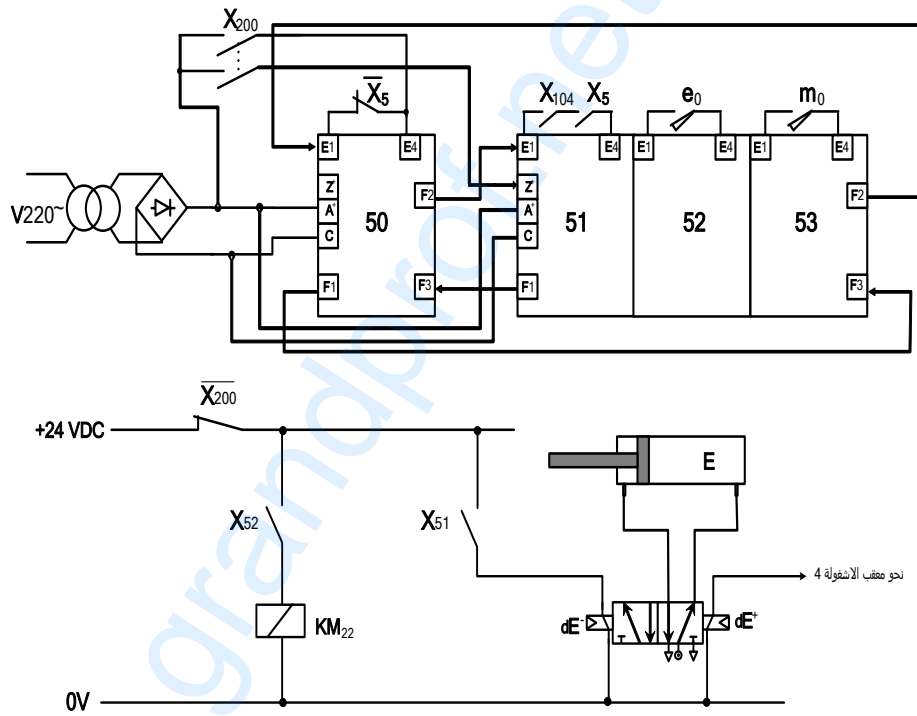
0,5	0,25 0,25	<p>ج15. حساب الإنزلاق: سرعة الدوران: $n = 2940 \text{tr/mn}$ إذن $n_s = 3000 \text{tr/mn}$</p> $g = \frac{n_s - n}{n_s}$ <p>تطبيق عددي: $g = \frac{3000 - 2940}{3000}$ ومنه $g = 2\%$</p>
0,5	0,25 0,25	<p>ج16. حساب العزم المفيد:</p> $T_u = \frac{P_u}{\Omega} \quad T_u = \frac{P_u}{2 \cdot \pi \cdot \frac{n}{60}}$ <p>تطبيق عددي: $T_u = \frac{550}{2,3,14 \cdot \frac{2940}{60}}$ ومنه $T_u \approx 1,78 \text{ N.m}$</p>
01	0,25x4	<p>ج17. مختلف طوابق التغذية المستمرة +5v:</p> <ul style="list-style-type: none"> - طابق التخفيض (تحويل) - طابق التقويم - طابق الترشيح - طابق التنظيم (التثبيت)
01	0,25x4	<p>ج18. أشكال الإشارات:</p>  <p>تقبل الإشارات في حالة استعمال التقويم أحادي النوبة.</p>

العلامة		عناصر الإجابة
مجموع	مجزأة	
1,75	كل أشغولة 0.25	<p>ج1. التحليل الوظيفي التنازلي:</p> <p> W طاقة كهربائية و هوائية W_E طاقة كهربائية W_P طاقة هوائية C أوامر التشغيل (التزامات مطهريّة) E تعليمات الاستغلال R زمن التأجيل ، $N:10$ قطع </p> <p>ملاحظة: تم ادراج الالتزامات C في كل الاشغولات لبرمجة النشاط (باستعمال API) أو تغيير عناد</p>
	مادة أولية 0.25	
	خروج قيمة مضافة 0.25	
02	<p>مرحلة+انتقال + فعل 6×0.25</p> <p>+ X_3 نداء جواب 0.5</p>	<p>ج2. م ت م ن من وجهة نظر جزء التحكم لأشغولة "الطبع":</p>

ج3. معادلات التنشيط والتحميل لأشغولة "رجوع أداة النقل":

المرحلة	التنشيط	التحميل
X ₅₀	$X_{53} \cdot \bar{X}_5 + X_{200}$	X ₅₁
X ₅₁	$X_{50} \cdot X_5 \cdot X_{104}$	$X_{52} + X_{200}$
X ₅₂	$X_{51} \cdot e_0$	$X_{53} + X_{200}$
X ₅₃	$X_{52} \cdot m_0$	$X_{50} + X_{200}$

ج4. المعقب الكهربائي لأشغولة "رجوع أداة النقل":



ج5. شرح مبدأ تشغيل الطابق الأول لخلية الكشف:

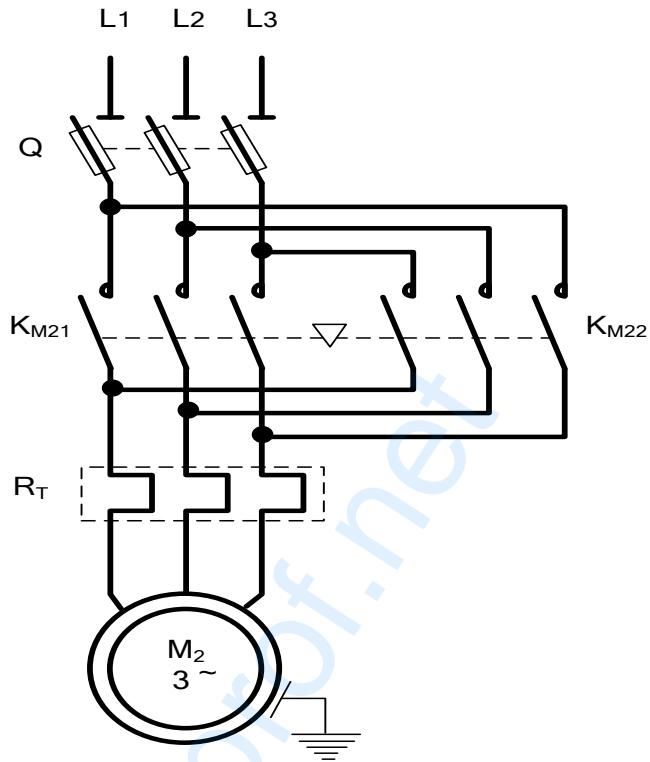
H	Vs	Tr3	Tr2	
1	0 (0V)	مشيع	مشيع	عند غياب القطعة
0	1 (12 V)	مسدود	مسدود	عند حضور القطعة

<p>01,75</p>	<p>ربط JK 0.25</p> <p>الساعة 0.25</p> <p>البوابة "لاو" 0.5</p> <p>البوابة "و" 0.75</p>	<p>ج6. دائرة العداد التصاعدي:</p>
<p>01,25</p>	<p>5×0.25</p>	<p>ج7. المخطط الزمني للعداد التصاعدي:</p>
<p>01</p>	<p>0.5</p> <p>0.5</p>	<p>ج8. حساب قيمة المقاومة:</p> $P = \frac{t}{C_1 \times \ln 3} - R_1$ $P = \frac{3}{100 \times 10^{-6} \times 1.1} - 10^3$ $P = 26,27K\Omega$

<p>01,5</p>	<p>6×0.25</p>	<p>ج9. البرنامج الرئيسي للميكرو مراقب 16F84A:</p> <p>Start btfs PORTB,1 ; RB1=1 افقر إلى التعليمات الموالية من أجل goto Start ; اذهب إلى Start bsf PORTA,1 ; RA1=1 اجعل المخرج call temp ; نداء البرنامج الفرعي للتأجيل (temp) bcf PORTA,1 ; RA1=0 اجعل المخرج goto Start end ; نهاية البرنامج الرئيسي</p>
<p>01</p>	<p>0.5 0.25 0.25</p>	<p>ج10. حساب شدة التيار في حالة التشبع:</p> $I_{Csat} = \frac{V_{CC}}{R}$ $I_{Csat} = \frac{24}{40} = 0,6A$ $I_{Csat} = 600mA$ <p>حساب التوتر في حالة الانسداد:</p> $V_{CEbloccage} = V_{CC}$ $V_{CEbloccage} = 24V$
<p>0,5</p>	<p>0.25 0.25</p>	<p>ج11. المقحل المناسب للتشغيل هو BC517 (حسب جدول وثيقة الصانع لمقابل دارلينتون صفحة 19 من 22) التعليل: لأن $V_{CEbloccage} < V_{CEmax}$ ، $I_{Csat} < I_C$</p>
<p>01</p>	<p>0.25 0.25 0.25 0.25</p>	<p>ج12. حساب عدد أزواج الأقطاب: لدينا سرعة الدوران $725tr/min$ ، وبما أن تواتر الشبكة $50Hz$ ، نستنتج سرعة التزامن $750tr/min$.</p> <p>ومنه $P = \frac{60f}{n_s}$</p> <p>ومنه $P = 4$ $P = \frac{60 \times 50}{750} = 4$</p> <p>حساب الانزلاق: $g = \frac{n_s - n}{n_s}$</p> <p>ومنه $g = 3,3\%$ $g = \frac{750 - 725}{750} = 0,033 = 3,3\%$</p>

<p>0,5</p>	<p>0.25 0.25</p>	<p>ج13. حساب الاستطاعة الممتصة:</p> $P_a = \sqrt{3} U I \cos \varphi$ $P_a = \sqrt{3} \times 380 \times 9,3 \times 0,86 = 5264,11 W$ $P_a = 5264,11 W$
<p>01</p>	<p>0.25 0.25 0.25 0.25</p>	<p>ج14. حساب الضياع بمفعول جول في الساكن:</p> $P_{js} = 3R_s I^2$ $P_{js} = 3 \times 0,15 \times (9,3)^2 = 38,92 W$ $P_{js} = 38,92 W$ <p>حساب الضياع بمفعول جول في الدوار:</p> $P_{jr} = g \cdot P_{tr} = g (P_a - P_{js} - P_{fs})$ $P_{jr} = 0,033 \times (5264,11 - 38,92 - 30) = 171,44 W$ $P_{jr} = 171,44 W$
<p>01</p>	<p>0.25 0.25 0.25 0.25</p>	<p>ج15. العزم المفيد:</p> $P_u = P_a - (P_{js} + P_{fs} + P_{jr} + P_m) = 4993,75 W$ $C_u = \frac{P_u \times 60}{2\pi n} = \frac{4993,75 \times 60}{2 \times 3,14 \times 725}$ $C_u = 65,78 Nm$ <p>المردود:</p> $\eta = \frac{P_u}{P_a} = \frac{4993,75}{5264,11} \approx 0,95$ <p>$\eta \approx 95\%$ و منه</p>

ج16. دائرة الاستطاعة للمحرك M2:



01,25

5 x 0.25