



الجمهورية الجزائرية الديمقراطية الشعبية

الديوان الوطني للامتحانات والمسابقات
دورة: 2018



وزارة التربية الوطنية
امتحان بكالوريا التعليم الثانوي
الشعبة: تقني رياضي

المدة: 04 سا و 30 د

اختبار في مادة: التكنولوجيا (هندسة كهربائية)

على المترشح أن يختار أحد الموضوعين الآتيين:

الموضوع الأول

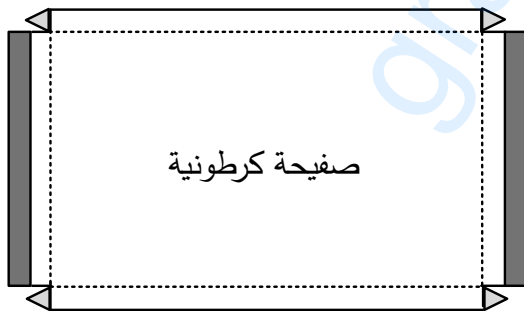
نظام آلي لتشكيل أغطية علب

يحتوي هذا الموضوع على 10 صفحات:

- العرض: من الصفحة 20/1 إلى الصفحة 20/7
- العمل المطلوب: الصفحة 20/8.
- وثائق الإجابة: من الصفحة 20/9 إلى الصفحة 20/10.

دفتري الشروط

- 1- هدف التآلية: يهدف النظام إلى تشكيل أغطية العلب المستعملة في مصانع الملابس بكمية كبيرة وفي وقت قصير.
- 2- وصف الكيفية: عند بدء التشغيل تُمسك صفيحة كرطونية (الشكل 1) ثم تُحوّل إلى مركز الطي. بعدها يتم تشكيل الجوانب الأربعة و طَيّ الجزء المزود بالمادة اللاصقة بزواوية 180° على مرحلتين (90° بالرافعات E و 90° + E' بالرافعات F و F') لتتم عملية اللصق، ثم يتم إخلاء الغطاء المشكّل.



صفيحة كرطونية

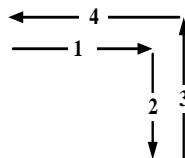
الجزء المزود بالمادة اللاصقة:

حدود الطي المُشكّلة مُسبقا: -----

الشكل 1

توضيحات حول عملية التحويل: تتم عملية تحويل الصفائح الكرطونية من مركز التخزين إلى مركز التشكيل والطيّ

بواسطة الرافعتين A و B وفق الدورة التالية:



الضغط على b_1 يؤدي إلى تحرير الصفيحة من الساحة الهوائية V (Ventouse) عن طريق dV^- للموزع .



3-الأمن: حسب القوانين المعمول بها.

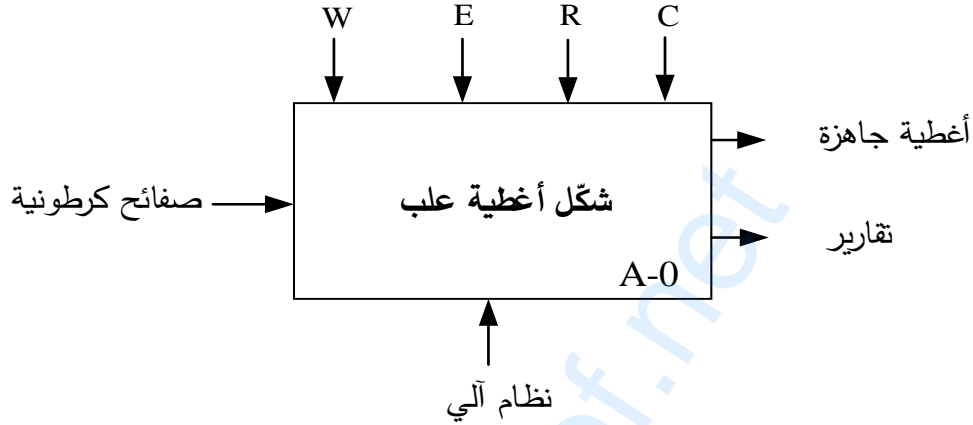
4-الاستغلال: يتطلب تشغيل النظام عاملين:

- عامل مختص: للتشغيل والصيانة والمراقبة.

- عامل غير مختص: لتزويد النظام بالصفائح والتنظيف.

5- التحليل الوظيفي:

الوظيفة الشاملة: النشاط البياني A-0



W : طاقة كهربائية + طاقة هوائية.

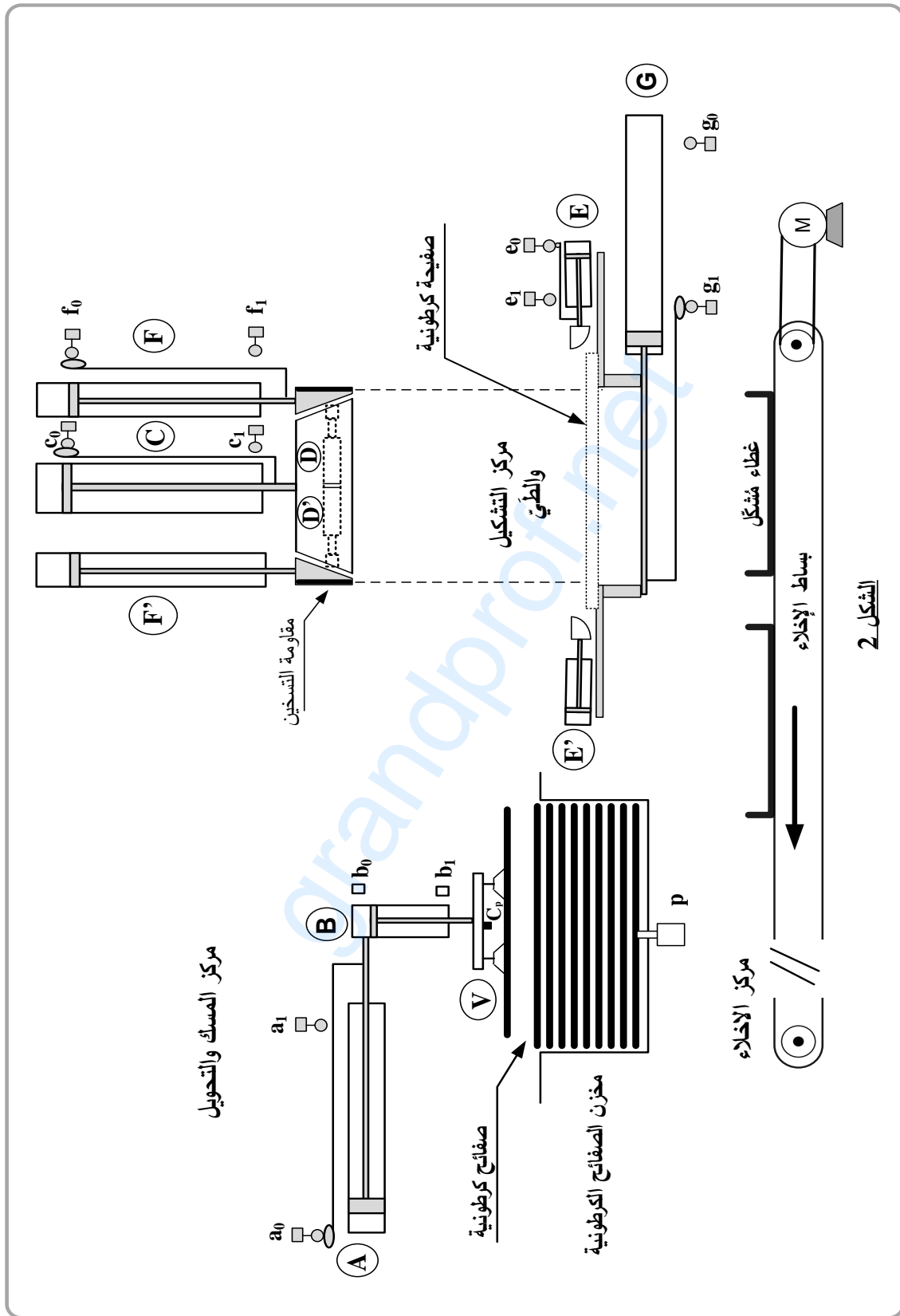
E : تعليمات الاستغلال.

R : الضبط.

C : الإعدادات.

التحليل الوظيفي التنازلي: ينقسم النظام إلى 4 أشغولات:

- الأشغولة 1: المَسك (مَسك الصفيحة الكرتونية).
- الأشغولة 2: التحويل (تحويل الصفيحة إلى مركز التشكيل والطي).
- الأشغولة 3: التشكيل والطي (تشكيل وطي جوانب الصفيحة للصق).
- الأشغولة 4: الإخلاء (إخلاء الغطاء المُشكّل).



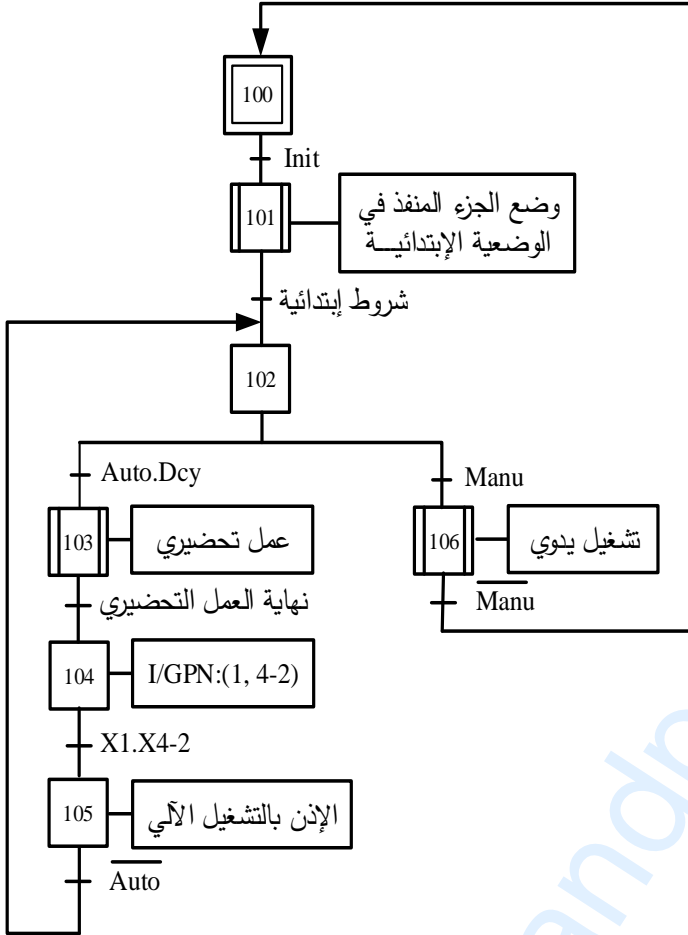


7- الاختيارات التكنولوجية

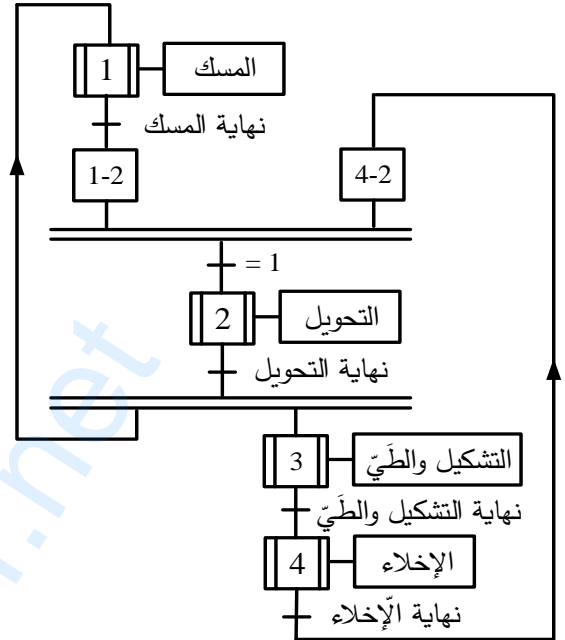
الأشغولة	المنفذات	المنفذات المتصدرة	الملتقطات
المسك	B: رافعة مزدوجة المفعول. V: ساحة هوائية (Ventouse).	dB^+ , dB^- : موزع 5/2 ثنائي الاستقرار كهروهوائي ~24V. dV^+ , dV^- : موزع 5/2 ثنائي الاستقرار كهروهوائي ~24V.	b_1 , b_0 : ملتقطات نهاية شوط. Cp: كاشف جوار سعوي.
التحويل	A: رافعة مزدوجة المفعول. B: رافعة مزدوجة المفعول. V: ساحة هوائية (Ventouse).	dA^+ , dA^- : موزع 5/2 ثنائي الاستقرار كهروهوائي ~24V. dB^+ , dB^- : موزع 5/2 ثنائي الاستقرار كهروهوائي ~24V. dV^+ , dV^- : موزع 5/2 ثنائي الاستقرار كهروهوائي ~24V.	a_1 , a_0 : ملتقطات نهاية شوط. b_1 , b_0 : ملتقطات نهاية شوط.
التشكيل والطي	C: رافعة مزدوجة المفعول لنزول وصعود أداة تشكيل الجوانب. D و D': رافعات بسيطة المفعول لتثبيت الجوانب عموديا. E و E': رافعات مزدوجة المفعول لطي الجوانب بـ 90° . F و F': رافعات مزدوجة المفعول لطي الجوانب بـ 180° . $2 \times R_{ch}$: مقاومات التسخين لتفعيل مادة اللصق.	dC^+ , dC^- : موزع 5/2 ثنائي الاستقرار كهروهوائي ~24V. dD: موزع 3/2 أحادي الاستقرار كهروهوائي ~24V. dE^+ , dE^- : موزع 5/2 ثنائي الاستقرار كهروهوائي ~24V. dF^+ , dF^- : موزع 5/2 ثنائي الاستقرار كهروهوائي ~24V. KR: ملامس كهرومغناطيسي ~24 V للتحكم في $2 \times R_{ch}$.	c_1 , c_0 : ملتقطات نهاية شوط. d_1 : ملتقط نهاية شوط. e_1 , e_0 : ملتقطات نهاية شوط. f_1 , f_0 : ملتقطات نهاية شوط. $t_1 = 2s$: زمن اللصق.
الإخلاء	G: رافعة مزدوجة المفعول. M: محرك لاتزامني ~3 لتدوير بساط الإخلاء.	dG^+ , dG^- : موزع 5/2 ثنائي الاستقرار كهروهوائي ~24V. KM: ملامس كهرومغناطيسي ~24 V.	g_1 , g_0 : ملتقطات نهاية شوط. $t_2 = 18s$: زمن دوران البساط.
AU: زر التوقف الاستعجالي ، RT: مرحل حراري لحماية المحرك M ، Rea: زر إعادة التسليح Auto / Manu: مبدلة اختيار نمط التشغيل يدوي أو آلي ، Init: زر لوضع الجزء المنفذ في الوضعية الابتدائية p: ملتقط يكشف عن نفاذ الصفائح الكرطونية من الخزان ، Dcy: زر بداية الدورة.			
شبكة التغذية: 220/380V ; 50Hz			



متن القيادة و التهيئة: (GCI)

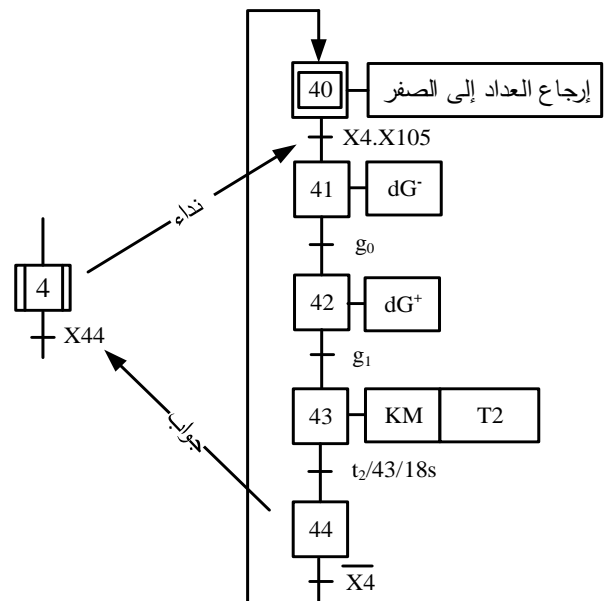
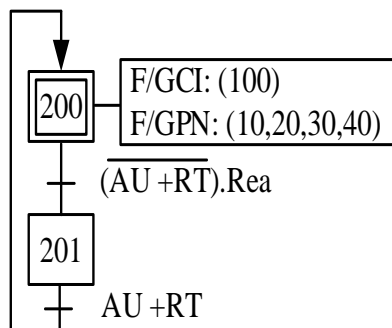


متن تنسيق الأشغولات: (GCT)



متن الأشغولة 4: (الإخلاء)

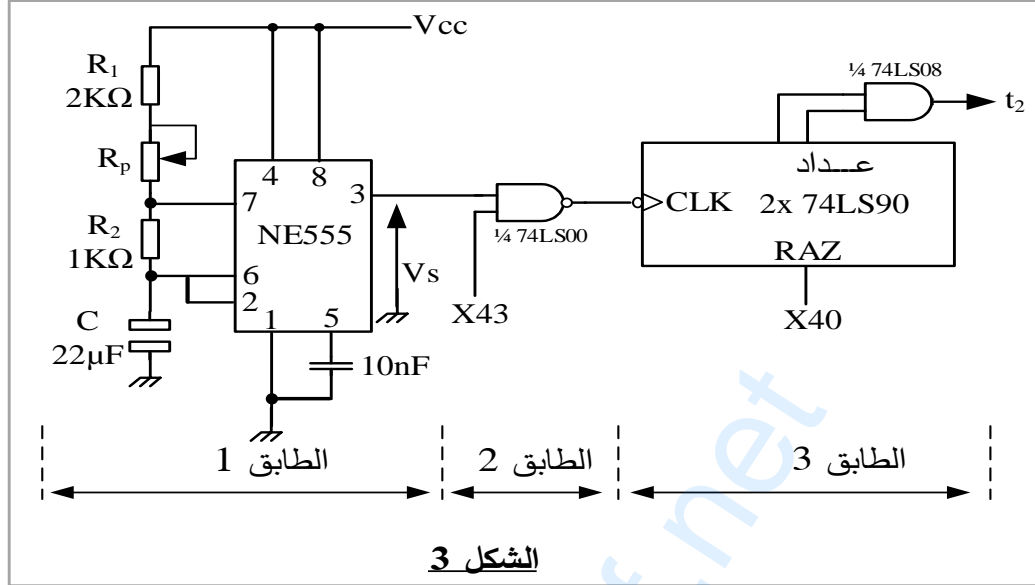
متن الأمان: (GS)



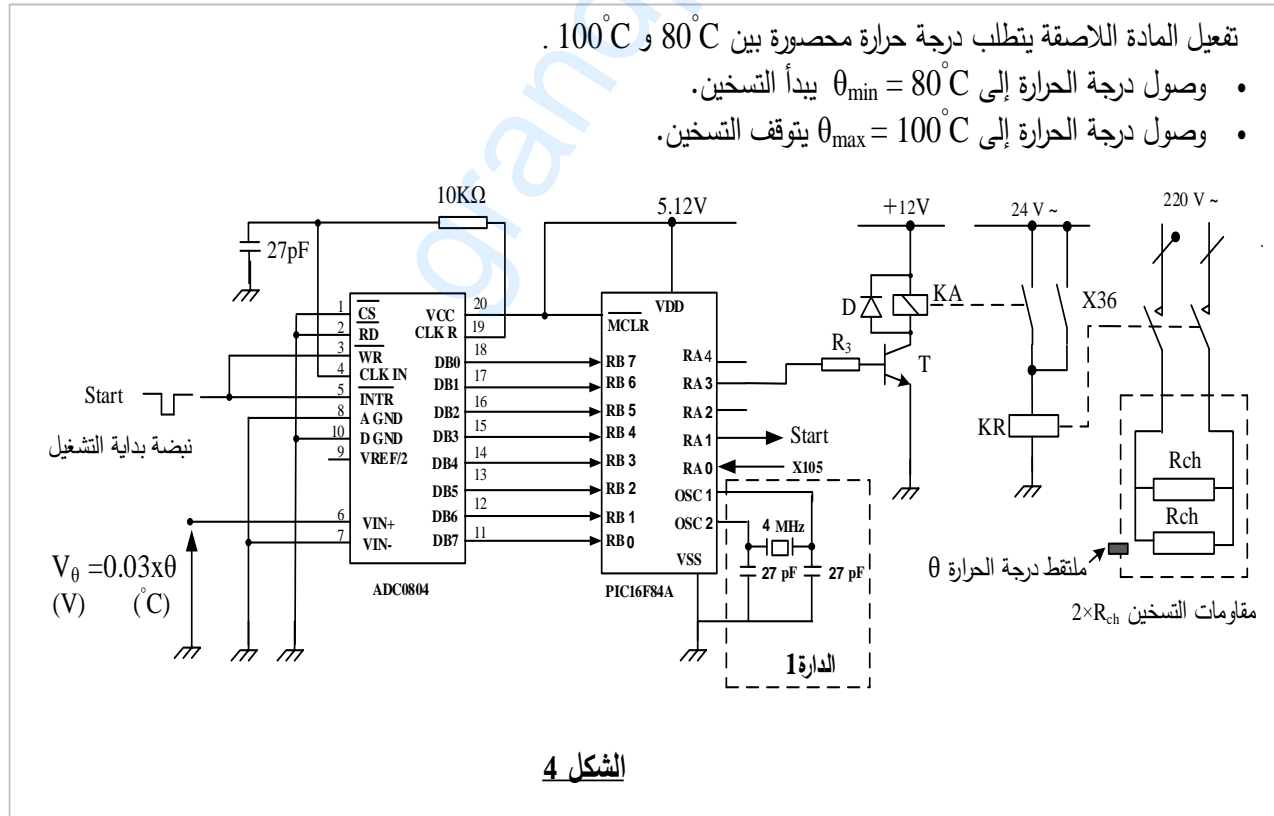


9- الإنجازات التكنولوجية

دائرة المؤجلة T2: للحصول على تأجيل قدره $t_2 = 18s$ استعملنا مؤجلة ذات عداد تصاعدي كما يبينه الشكل التالي:



دائرة مراقبة درجة حرارة التسخين: لمراقبة درجة حرارة تعجيل المادة اللاصقة استعملنا البنية المبرمجة التالية :





وثيقة 1: مستخرج من وثائق الصانع للدائرة المنمجة 74LS90:

FAIRCHILD SEMICONDUCTOR™		DM7490A Decade and Binary Counters										
BCD Count Sequence (Note 1)					Reset/Count Function Table							
Count	Outputs				Reset inputs				Outputs			
	Q _D	Q _C	Q _B	Q _A	R0(1)	R0(2)	R9(1)	R9(2)	Q _D	Q _C	Q _B	Q _A
0	L	L	L	L	H	H	L	X	L	L	L	L
1	L	L	L	H	H	H	X	L	L	L	L	L
2	L	L	H	L	X	X	H	H	H	L	L	H
3	L	L	H	H	X	L	X	L	COUNT			
4	L	H	L	L	L	X	L	X	COUNT			
5	L	H	L	H	L	X	X	L	COUNT			
6	L	H	H	L	X	L	L	X	COUNT			
7	L	H	H	H	X	L	L	X	COUNT			
8	H	L	L	L	X	L	L	X	COUNT			
9	H	L	L	H	X	L	L	X	COUNT			

Note 1: Output QA is connected to input B for BCD count.

H = HIGH Level
L = LOW Level
X = Don't Care

وثيقة 2: مستخرج من وثائق الصانع للميكرومراقب 16F84A:

MICROCHIP		PIC16F84A									
SPECIAL FUNCTION REGISTER FILE SUMMARY											
Addr	Name	Bit 7	Bit 6	Bit 5	Bit 4	Bit 3	Bit 2	Bit 1	Bit 0	Value on Power-on RESET	Details on page
Bank 0											
05h	PORTA ⁽⁴⁾	---	---	---	RA4/T0CKI	RA3	RA2	RA1	RA0	---X XXXXX	16
06h	PORTB ⁽⁴⁾	RB7	RB6	RB5	RB4	RB3	RB2	RB1	RB0/INT	XXXXX XXXXX	18
Bank 1											
85h	TRISA	---	---	---	PORTA Data Direction Register					---1 1111	16
86h	TRISB	PORTB Data Direction Register							1111 1111	18	
PORTA and TRISA Registers						PORTB and TRISB Registers					
PORTA is a 5-bit wide, bi-directional port. The corresponding data direction register is TRISA. Setting a TRISA bit (= 1) will make the corresponding PORTA pin an input (i.e., put the corresponding output driver in a Hi-Impedance mode). Clearing a TRISA bit (= 0) will make the corresponding PORTA pin an output (i.e., put the contents of the output latch on the selected pin).						PORTB is an 8-bit wide, bi-directional port. The corresponding data direction register is TRISB. Setting a TRISB bit (= 1) will make the corresponding PORTB pin an input (i.e., put the corresponding output driver in a Hi-Impedance mode). Clearing a TRISB bit (= 0) will make the corresponding PORTB pin an output (i.e., put the contents of the output latch on the selected pin).					

وثيقة 3: مستخرج من وثائق الصانع للمحركات اللائزمانية ثلاثية الطور:



IP 55 - 50 Hz - Classe F - 230 V Δ / 400 V Y - S1

Type	Power	Speed	Couple	Intensity	Factor	Efficiency	Starting current /	IM B3
	P_N kW	N_N min ⁻¹	C_N N.m	$I_N(400V)$ A	$\cos \phi$	η %	nominal current	
LS 56 L	0.09	1400	0.6	0.39	0.6	55	3.2	4
LS 63 M	0.12	1380	0.8	0.44	0.7	56	3.2	4.8
LS 63 M ²	0.12	1375	0.8	0.44	0.77	56	3	4.8
LS 63 M	0.18	1390	1.2	0.64	0.65	62	3.7	5
LS 63 M ²	0.18	1410	1.2	0.62	0.75	63	3.7	5
LS 63 M	0.25	1390	1.6	0.85	0.65	65	4	5.1
LS 63 M ²	0.25	1390	1.6	0.85	0.65	65	4	5.1
LS 71 L	0.25	1425	1.7	0.8	0.65	69	4.6	6.4
LS 71 L	0.37	1420	2.5	1.06	0.7	72	4.9	7.3
LS 71 L	0.55	1400	3.8	1.62	0.7	70	4.8	8.3
LS 80 L	0.55	1400	3.8	1.6	0.74	67	4.4	8.2
LS 80 L	0.75	1400	5.1	2.01	0.77	70	4.5	9.3
LS 80 L	0.9	1425	6	2.44	0.73	73	5.8	10.9

(extrait catalogue LEROY SOMER)



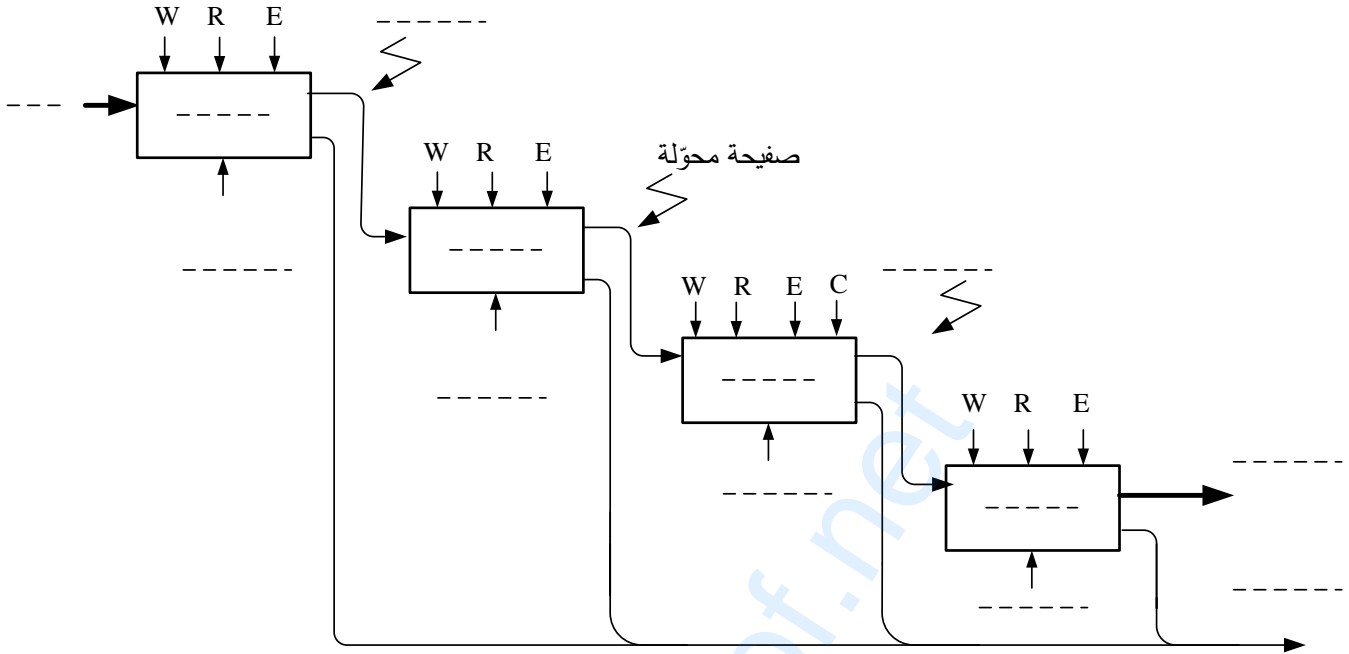
العمل المطلوب

- س1: أكمل التحليل الوظيفي التتازلي (النشاط البياني A0) على وثيقة الإجابة 1 (الصفحة 20/9).
- س2: أنشئ متمعن من وجهة نظر جزء التحكم للأشغولة 2 (التحويل).
- س3: أكتب على شكل جدول معادلات التنشيط و التخميل والأفعال لمراحل متمعن الأشغولة 4 (الإخلاء).
- س4: أكمل ربط المعقب الكهربائي ودارة المنفذات المتصدرة للأشغولة 4 على وثيقة الإجابة 1 (الصفحة 20/9).
- دارة المؤجلة T2: شكل 3 (الصفحة 20/6).
- س5: حدد دور كل من الإشارتين X40, X43.
- س6: حدد البنى (الهاكل) المادية التي تُنشئ الوظائف التالية: الإذن بالتأجيل ، توليد إشارة الساعة ، التأجيل.
- س7: أحسب دور إشارة التوقيتية من أجل $R_p = 16 K\Omega$.
- س8: أحسب النسبة الدورية (σ) الموافقة.
- مستعينا بالوثيقة 1 (الصفحة 20/7):
- س9: استنتج الحالة المنطقية لمخارج العداد $Q_D Q_C Q_B Q_A$ من أجل الحالتين المنطقيتين:
- $$R_0(1) \cdot R_0(2) \cdot R_9(1) \cdot R_9(2) = 1 \quad * \quad R_0(1) \cdot R_0(2) = 1 \quad \text{و} \quad R_9(1) = 0 \quad *$$
- س10: أكمل رسم المخطط المنطقي للعداد ($N = 60$) على وثيقة الإجابة 2 (الصفحة 20/10).
- دارة مراقبة درجة حرارة التسخين: شكل 4 (الصفحة 20/6).
- س11: حدّد وظيفة الدارة 1.
- مستعينا بالوثيقة 2 (الصفحة 20/7):
- س12: أملء على وثيقة الإجابة 2 (الصفحة 20/10) محتوى السجلين TRISA و TRISB.
- س13: أكمل جدول التشغيل على وثيقة الإجابة 2 (الصفحة 20/10).
- س14: أحسب $V_{\theta_{max}}$ و $V_{\theta_{min}}$ الموافقين لـ θ_{max} و θ_{min} .
- المحرك M: بسبب خلل في المحرك استلزم استبداله، من أجل ذلك تم أخذ الخصائص الكهربائية من لوحته الإشارية: $220V/380V$, $\eta = 70\%$, $0.55KW$.
- باستعمال الوثيقة 3 (الصفحة 20/7):
- س15: عيّن نوع المحرك المناسب.
- س16: استخرج المقادير الإسمية: سرعة الدوران، معامل الاستطاعة، النسبة بين التيار الممتص و تيار الإقلاع.
- س17: أحسب في التشغيل الإسمي الاستطاعة الممتصة و تيار الإقلاع.

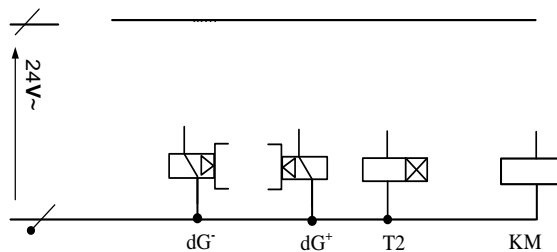
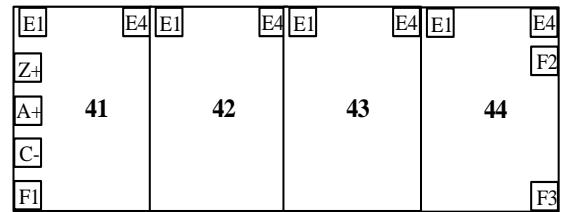
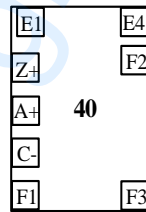
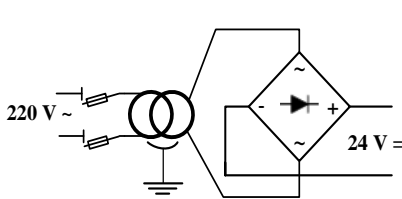


وثيقة الإجابة 1

ج1: النشاط البياني A0:



ج4: المعقب الكهربائي للأشغولة 4:

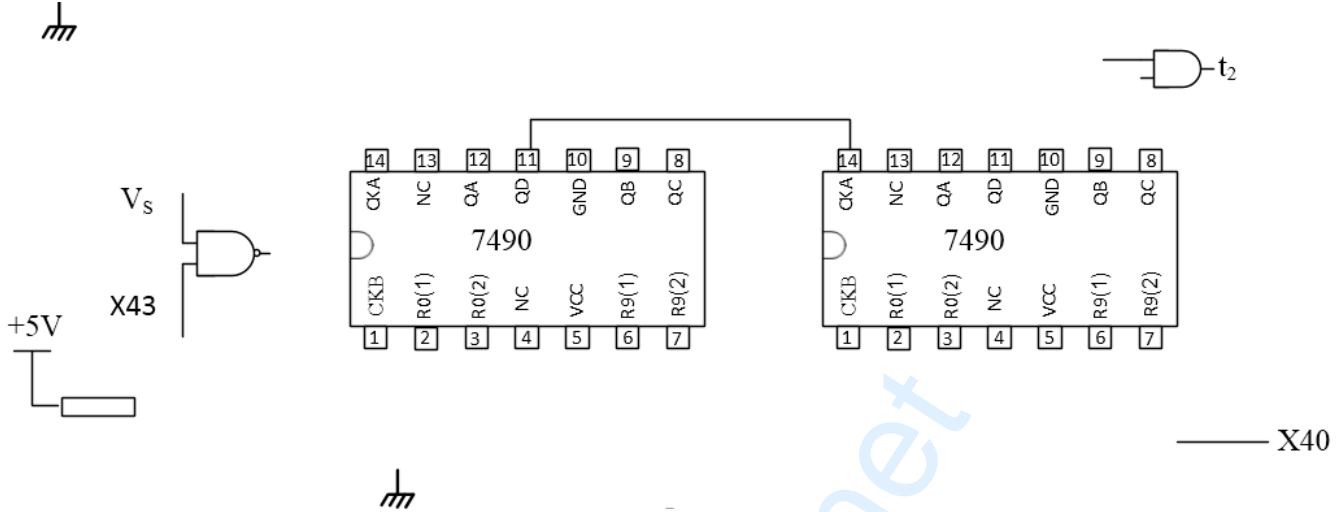




اختبار في مادة: التكنولوجيا (هندسة كهربائية) / الشعبة: تقني رياضي / بكالوريا 2018

وثيقة الإجابة 2

ج10: المخطط المنطقي لدارة العداد:



ج12: ملء السجلين TRISA و TRISB:

السجل	المحتوى							
TRISA	-	-	-	1		1		
TRISB								

ج13: جدول التشغيل:

الحالات					درجة الحرارة
مقاومات التسخين $2 \times R_{ch}$ (مغذاة/غير مغذاة)	KR (محرّض/غير محرّض)	KA (محرّض/غير محرّض)	حالة المقفل T	المنفذ RA3 (الحالة المنطقية)	
					θ_{min}
					θ_{max}

انتهى الموضوع الأول



الموضوع الثاني

الموضوع : نظام آلي لتجميع ومعالجة قطع معدنية

يحتوي هذا الموضوع على 10 صفحات:

- العرض: من الصفحة 20/11 إلى الصفحة 20/17.
- العمل المطلوب: الصفحة 20/18.
- وثائق الإجابة: من الصفحة 20/19 إلى الصفحة 20/20.

دفتر الشروط

1. هدف التألية: يهدف هذا النظام لتجميع ومعالجة قطع معدنية في أدنى وقت ممكن و بصفة مستمرة.
2. وصف الكيفية: تأتي القطع تباعا بواسطة البساط 1 لتشكل صف من خمسة (5) قطع، وتحول إلى مكان التجميع على شكل مصفوفة مكونة من خمسة (5) صفوف، ثم تُرفع وتحول للمعالجة ويتم إخلاءها بعد ذلك عن طريق البساط 2.

توضيحات حول عملية المعالجة والإخلاء:

تبدأ المعالجة بخروج ساق الرافعة C ثم رَشُّ مصفوفة القطع بالسائل لمدة زمنية $t_3=10s$ بواسطة المضخة المتحكم فيها بالمحرك M4 . بانتهاء عملية الرش يرجع ساق الرافعة C و يدخل ساق الرافعة D لإخلاء مصفوفة القطع المعالجة ، وتنتهي الدورة برجوع ساق الرافعة D.

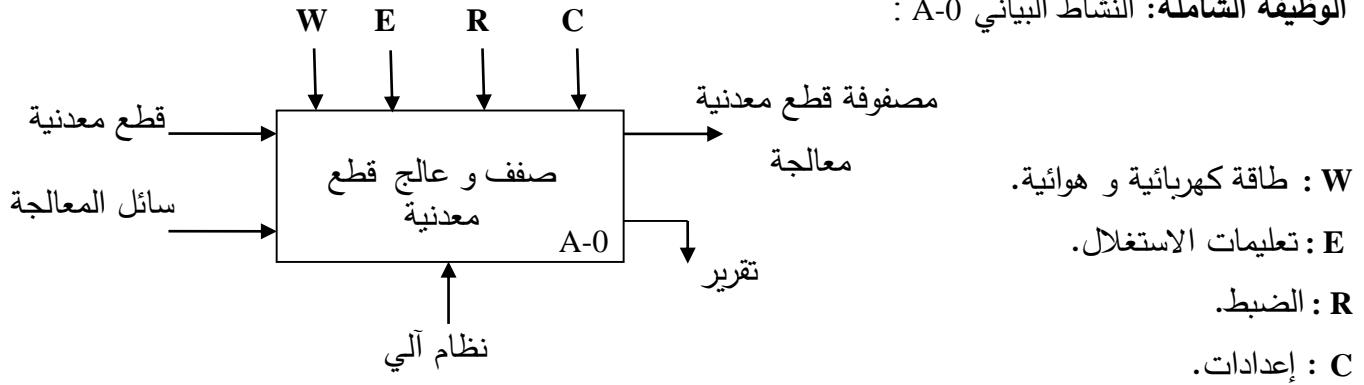
ملاحظة : لا تنطلق عملية المعالجة عندما يصل مستوى السائل إلى حد أدنى يكشف عنه ملتقط المستوى cn.

3. الأمن : حسب القوانين المعمول بها.
 4. الاستغلال : يحتاج النظام لعاملين:
- عامل للتشغيل والتوقيف.
 - عامل مختص للصيانة والمراقبة.



5. التحليل الوظيفي:

الوظيفة الشاملة: النشاط البياني A-0 :

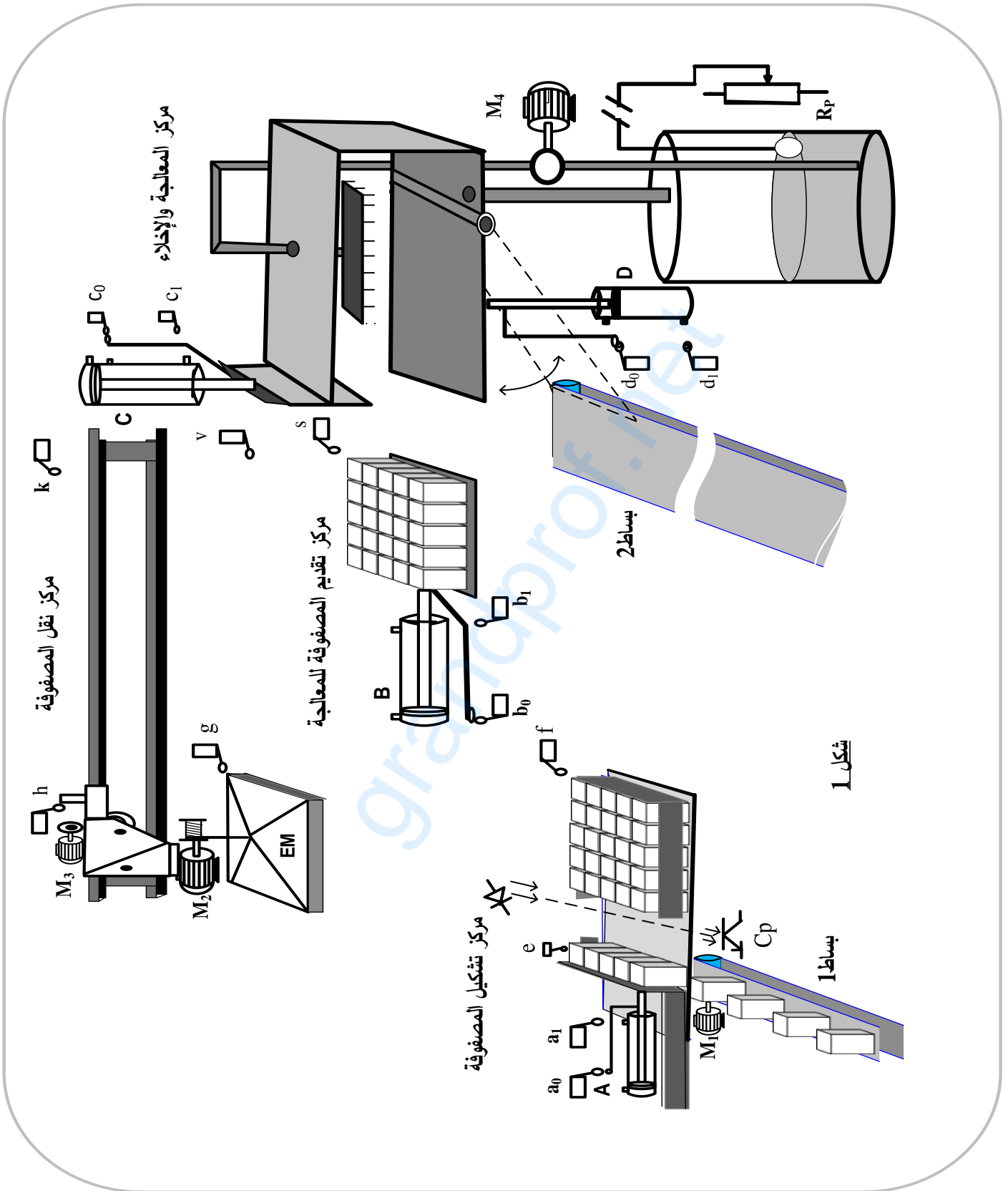


التحليل الوظيفي التنازلي: يجزأ النظام إلى 4 أشغولات.

- الأشغولة 1 : التشكيل (تشكيل المصفوفة).
- الأشغولة 2 : النقل (نقل المصفوفة).
- الأشغولة 3 : التقديم (تقديم المصفوفة للمعالجة).
- الأشغولة 4 : المعالجة و الإخلاء (معالجة المصفوفة وإخلائها).



6. المناولة الهيكلية



شكل 1



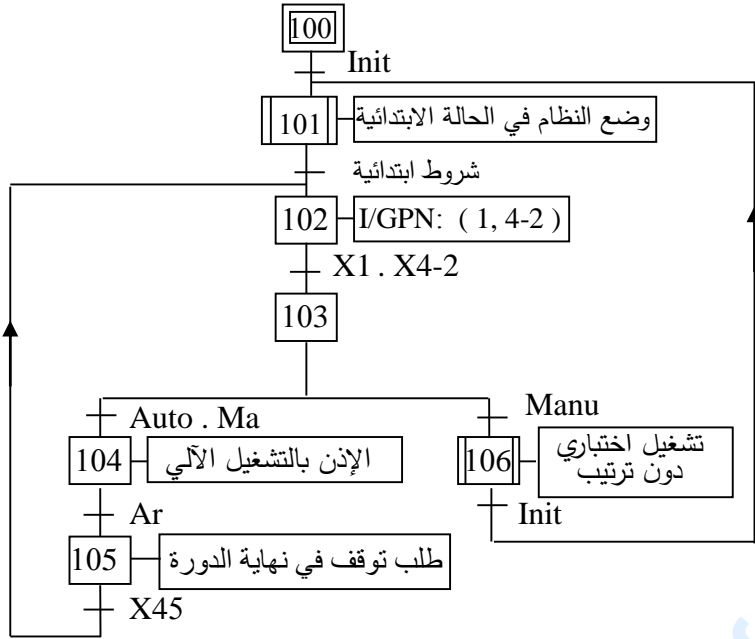
7. الاختيارات التكنولوجية

الأشغولة	المنفذات	المنفذات المتصدرة	الملتقطات
التشكيل	M1 : محرك لا تزامني ~3 اتجاه واحد للدوران. 220/380V , Cosφ = 0.8 n=1440 tr/min , I=7A A : رافعة مزدوجة المفعول.	KM1 : ملامس كهرومغناطيسي ~ 24 V dA ⁻ , dA ⁺ : موزع 4/2 ثنائي الاستقرار كهروهوائي ~ 24 V.	a ₀ , a ₁ : نهاية شوط . e : ملتقط يكشف عن تشكيل صف. Cp : خلية كهروضوئية للكشف عن مرور صف .
النقل	M2 : محرك لا تزامني ~3 220/380V , اتجاهين للدوران. M3 : محرك لا تزامني ~3 220/380V , اتجاهين للدوران. EM : كهرومغناطيس أحادي الاستقرار ~220V.	KM21 , KM22 : ملامسات ~ 24 V للتحكم في M2. KM31 , KM32 : ملامسات ~ 24 V للتحكم في M3. KEM : ملامس الكهرومغناطيس ~ 24 V T1, T2 : مؤجلات.	f, g : نهاية شوط ل (EM) من جهة اليسار. h, k : نهاية شوط يكشفان عن موضع جملة النقل. v, s : نهاية شوط ل (EM) من جهة اليمين. t ₁ =5s : زمن تثبيت المصفوفة بالكهرومغناطيس. t ₂ =5s : زمن تحرير المصفوفة عن الكهرومغناطيس.
التقديم	B : رافعة مزدوجة المفعول.	dB ⁻ , dB ⁺ : موزع 4/2 ثنائي الاستقرار كهروهوائي ~ 24 V.	b ₀ , b ₁ : نهاية شوط .
المعالجة والاخلاء	M4 : محرك لا تزامني ~ 3 اتجاه واحد للدوران. D : رافعة مزدوجة المفعول. C : رافعة مزدوجة المفعول. T3 : مؤجلة	KM4 : ملامس ~ 24 V للتحكم في M4. dD ⁻ , dD ⁺ : موزع 4/2 ثنائي الاستقرار كهروهوائي ~ 24 V . dC ⁻ , dC ⁺ : موزع 4/2 ثنائي الاستقرار كهروهوائي ~ 24 V .	d ₀ , d ₁ : نهاية شوط. t ₃ =10s : زمن المعالجة . c ₀ , c ₁ : نهاية شوط.
Ma/Ar : مبدلة التشغيل و التوقف ، AU : زر التوقف الاستعجالي ، Rea : زر إعادة التسليح ، Init : زر التهيئة RT ₁ ... RT ₄ : مرحلات حرارية لحماية المحركات ، Auto/Manu : مبدلة الاشتغال آلي أو تشغيل اختبائي دون ترتيب cn : ملتقط يكشف عن مستوى السائل في الخزان.			
شبكة التغذية : 220V/380V ; 50 Hz			

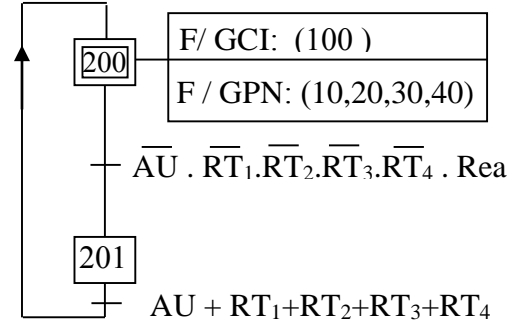


8. المناولة الزمنية:

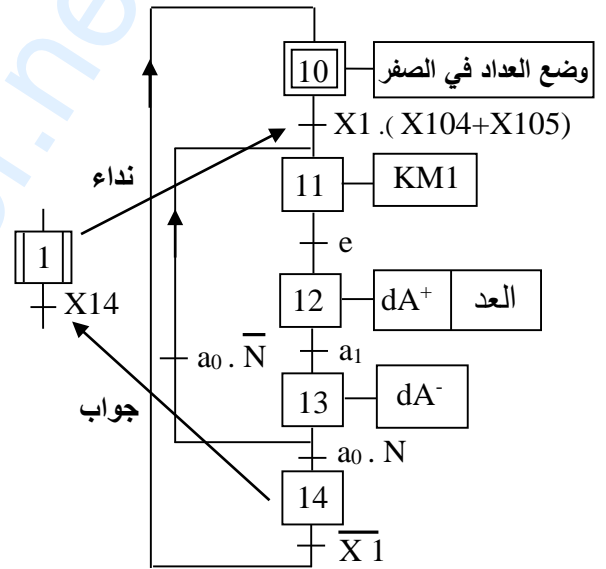
متمن القيادة والتهيئة: (G C I)



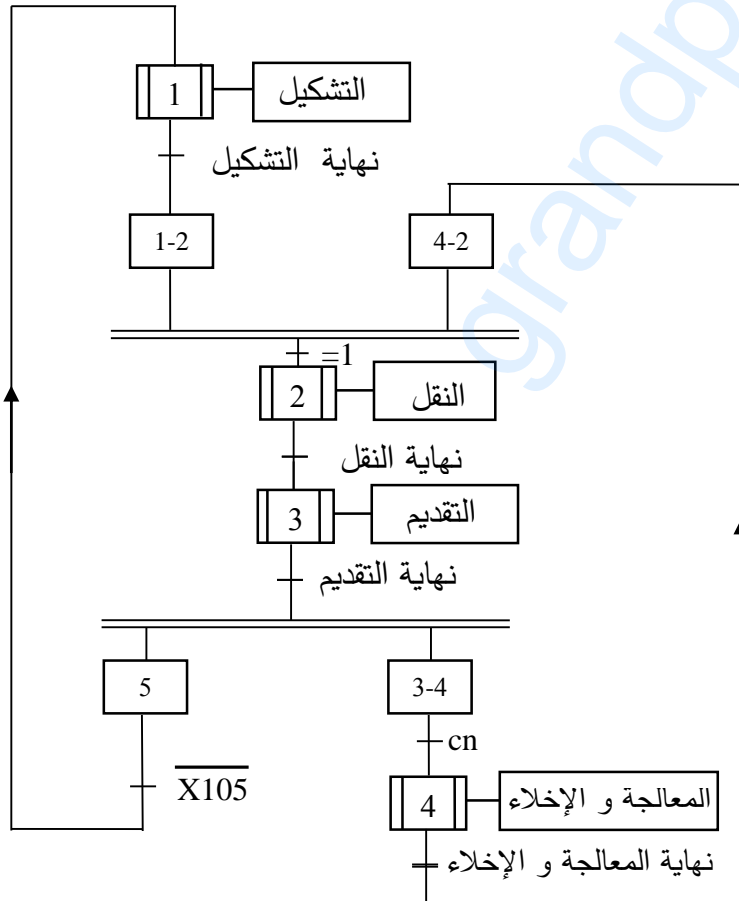
متمن الأيمن: (G S)



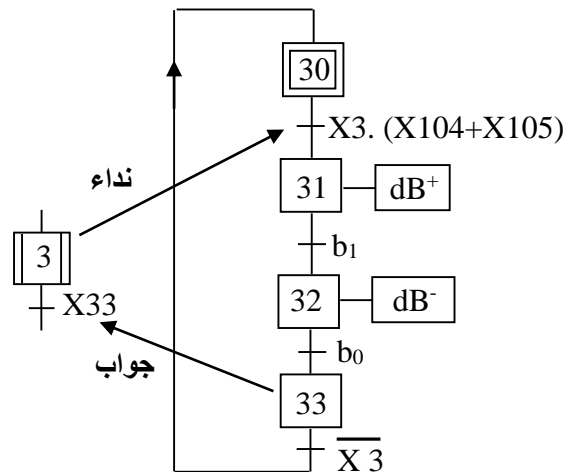
متمن الأشغولة 1: (التشكيل)



متمن تنسيق الأشغولات: (GPN)



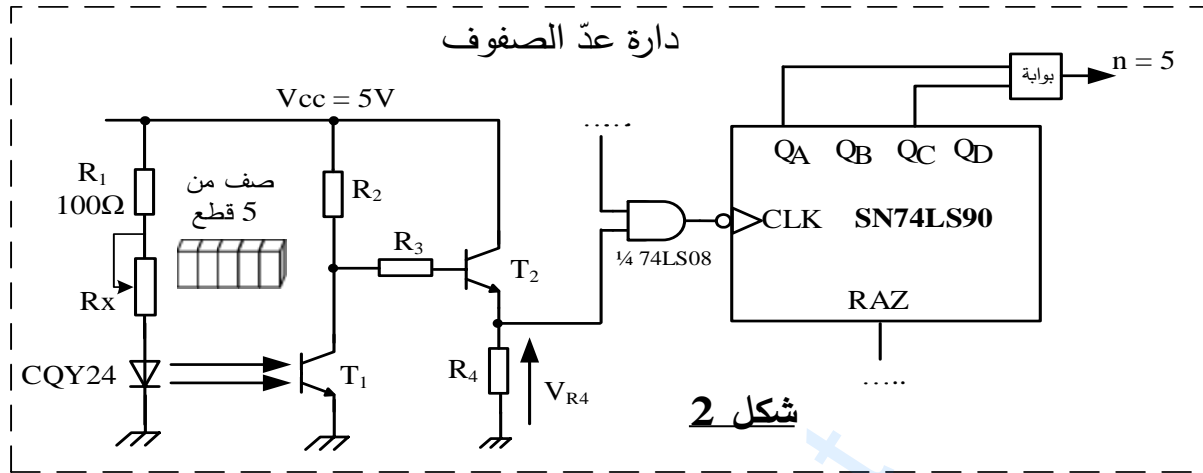
متمن الأشغولة 3: (التقديم)



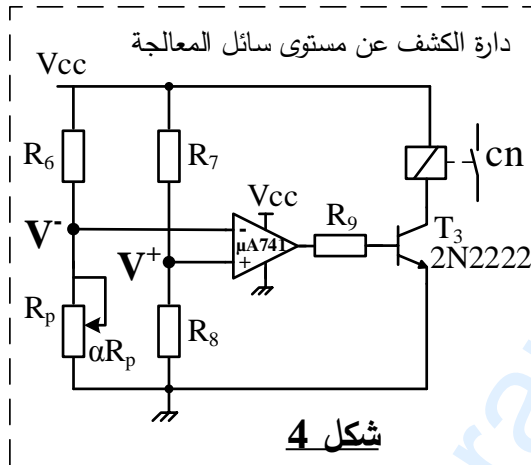


9. انجازات تكنولوجية

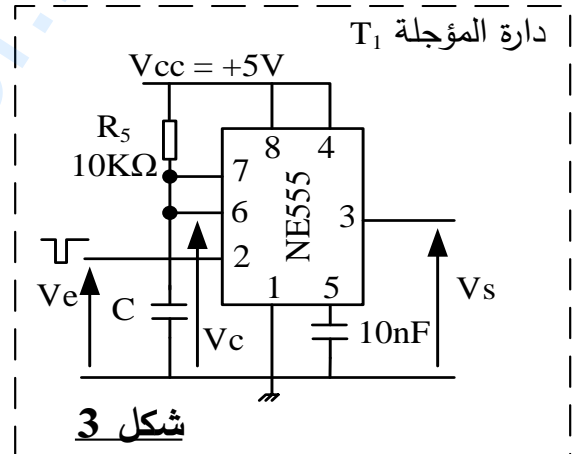
- لتكوين مصفوفة استعملت خلية كهروضوئية (Cp) وعداد بدارة مندمجة 74LS90 وفق التركيب الالكتروني التالي:



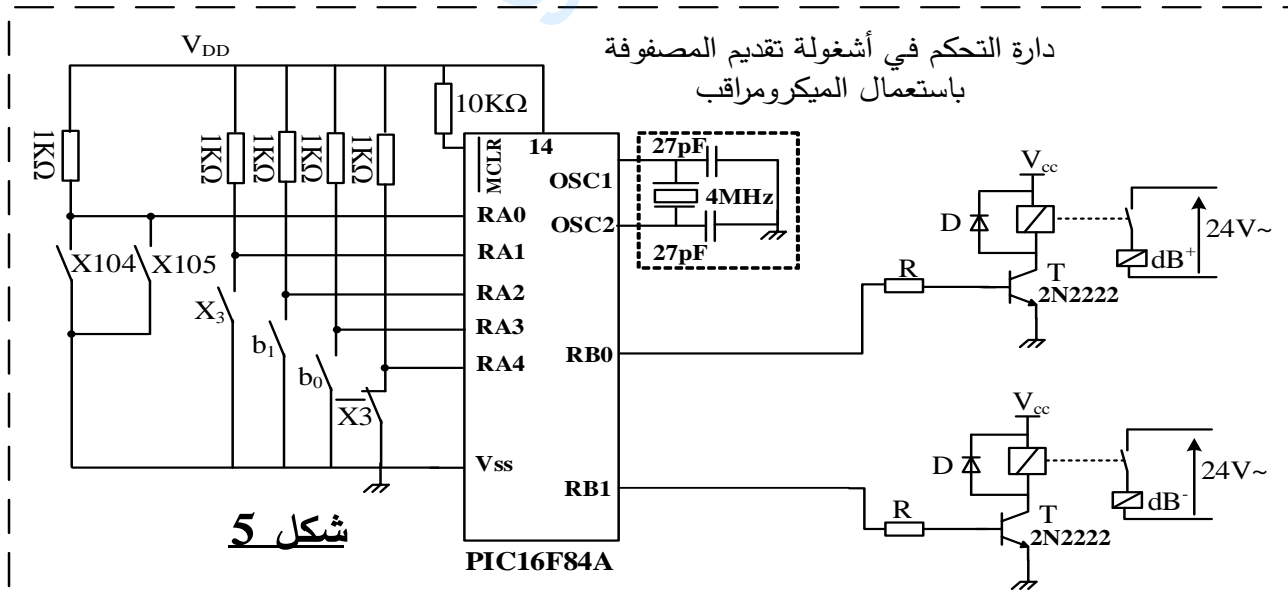
- لمراقبة مستوى سائل المعالجة استعمل مفرق R_p تتغير قيمة مقاومته مع مستوى السائل.



- لتوفير الزمن الكافي لضمان شدّ مصفوفة بالكهرومغناطيس (EM) وُظف التركيب التالي:



- وظفت الدارة المندمجة PIC 16F84A للتحكم في أشغولة تقديم المصفوفة وفق التركيب التالي:





وثيقة 1: الدارة المندمجة SN74LS90

National Semiconductor

Function Tables

LS90 BCD Count Sequence (See Note A)

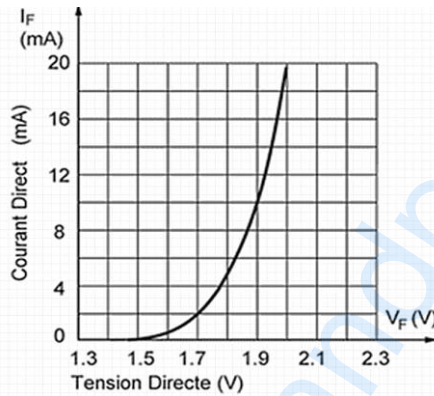
Count	Output			
	Q _D	Q _C	Q _B	Q _A
0	L	L	L	L
1	L	L	L	H
2	L	L	H	L
3	L	L	H	H
4	L	H	L	L
5	L	H	L	H
6	L	H	H	L
7	L	H	H	H
8	H	L	L	L
9	H	L	L	H

LS90 Reset/Count Truth Table

Reset Inputs				Output			
R0(1)	R0(2)	R9(1)	R9(2)	Q _D	Q _C	Q _B	Q _A
H	H	L	X	L	L	L	L
H	H	X	L	L	L	L	L
X	X	H	H	H	L	L	H
X	L	X	L				COUNT
L	X	L	X				COUNT
L	X	X	L				COUNT
X	L	L	X				COUNT

Note A: Output Q_A is connected to input B for BCD count.
 Note B: Output Q_D is connected to input A for bi-quinary count.
 Note C: Output Q_A is connected to input B.
 Note D: H = High Level, L = Low Level, X = Don't Care.

وثيقة 2: خاصية الثنائي الضوئي CQY24



وثيقة 3: الدارة المندمجة PIC 16F84A

MICROCHIP PIC16F84A

Mnemonic, Operands	Description
BYTE-ORIENTED FILE REGISTER OPERATIONS	
CLRF f	Clear f
MOVWF f	Move W to f
BIT-ORIENTED FILE REGISTER OPERATIONS	
BCF f, b	Bit Clear f
BSF f, b	Bit Set f
BTFSC f, b	Bit Test f, Skip if Clear
BTFSS f, b	Bit Test f, Skip if Set
LITERAL AND CONTROL OPERATIONS	
MOVLW k	Move literal to W
RETFIE -	Return from interrupt
RETLW k	Return with literal in W

Pin Diagrams

PDIP, SOIC

The pin diagram shows the PIC16F84A in a PDIP/SOIC package. Pin 1 is RA2, Pin 2 is RA3, Pin 3 is RA4/T0CKI, Pin 4 is MCLR, Pin 5 is V_{SS}, Pin 6 is RB0/INT, Pin 7 is RB1, Pin 8 is RB2, Pin 9 is RB3, Pin 10 is RB4, Pin 11 is RB5, Pin 12 is RB6, Pin 13 is RB7, Pin 14 is V_{DD}, Pin 15 is OSC2/CLKOUT, Pin 16 is OSC1/CLKIN, Pin 17 is RA0, and Pin 18 is RA1.



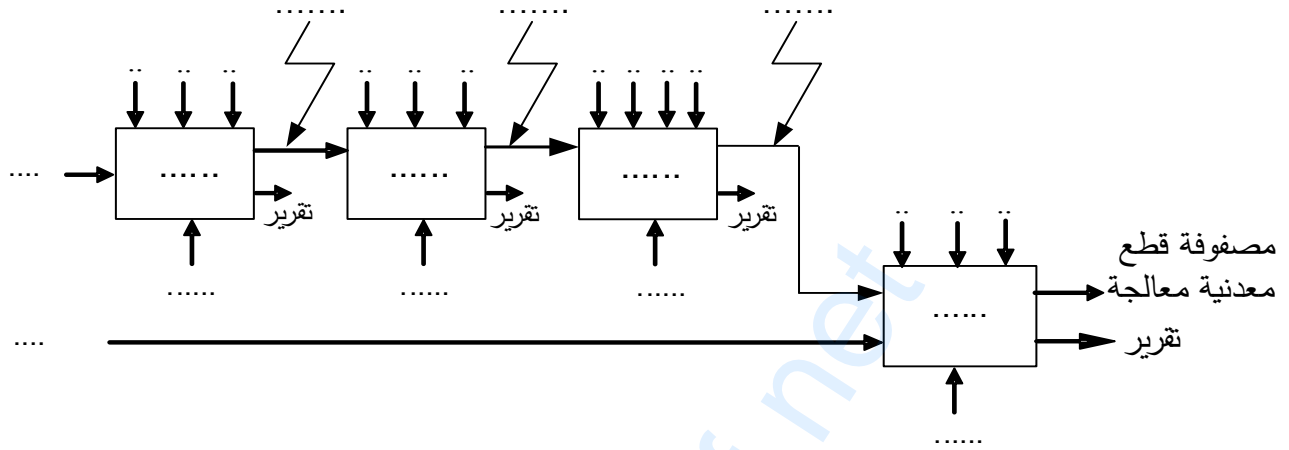
العمل المطلوب

- س 1: أكمل التحليل الوظيفي التنازلي (النشاط البياني A0) على وثيقة الإجابة 1 (الصفحة 20/19).
- س 2: أنشئ متمن الأشغولة 4 (المعالجة و الإخلاء) من وجهة نظر جزء التحكم وفق دفتر الشروط.
- س 3: أكتب على شكل جدول معادلات التنشيط و التخميل والأفعال لمراحل متمن الأشغولة 1 (التشكيل).
- س 4: أكمل ربط المعقب الهوائي الموافق للأشغولة 1 (التشكيل) على وثيقة الإجابة 1 (الصفحة 20/19).
- دائرة عدّ الصفوف: شكل 2 (الصفحة 20/16).
- س 5: حدد دور المقاومة R_1 في التركيب.
- يتطلب اشتغال المقحل الكهروضوئي T1 تيار في الثنائي الضوئي CQY24 شدته ($I_F=20mA$)، مستعينا بالوثيقة 2 (الصفحة 20/17).
- س 6: أحسب قيمة المقاومة R_X .
- س 7: أكمل ربط العداد على وثيقة الإجابة 2 (الصفحة 20/20).
- دائرة المؤجلة T_1 : شكل 3 (الصفحة 20/16).
- س 8: أحسب سعة المكثفة C.
- دائرة الكشف عن مستوى سائل المعالجة: شكل 4 (الصفحة 20/16).
- س 9: اقترح حلا في التركيب لحماية المقحل T3 عند التبديل على وثيقة الإجابة 2 (الصفحة 20/20).
- س 10: أعط عبارة V^+ و عبارة V^- .
- دائرة التحكم في أشغولة تقديم المصفوفة باستعمال الميكرومراقب: شكل 5 (الصفحة 20/16).
- س 11: أكمل ملء السجلات TRISA و TRISB على وثيقة الإجابة 2 (الصفحة 20/20).
- س 12: أكمل كتابة برنامج تهيئة المداخل / المخارج على وثيقة الإجابة 2 (الصفحة 20/20).
- دراسة المحرك M1: (المقاومة المقاسة بين طورين $r = 2\Omega$ ، $P_{fs} = 300W$).
- س 13: أحسب الانزلاق.
- س 14: أحسب الضياع بمفعول جول في الساكن.
- س 15: أحسب الضياع بمفعول جول في الدوار.
- دراسة المحول لتغذية المنفذات المتصدرة:
- خصائص المحول: $U_1 = 220V$ ، $m_0 = 0,112$ ، الضياعات $P_f + P_j = 10W$.
- س 16: أحسب توتر الثانوي في الفراغ.
- س 17: أحسب توتر الثانوي إذا كان الهبوط في التوتر يساوي $0,64V$.
- س 18: أحسب مردود المحول علما أن المواصفات الكهربائية للحمولة: $I = 5A$ ، $\cos\varphi = 0,94$.

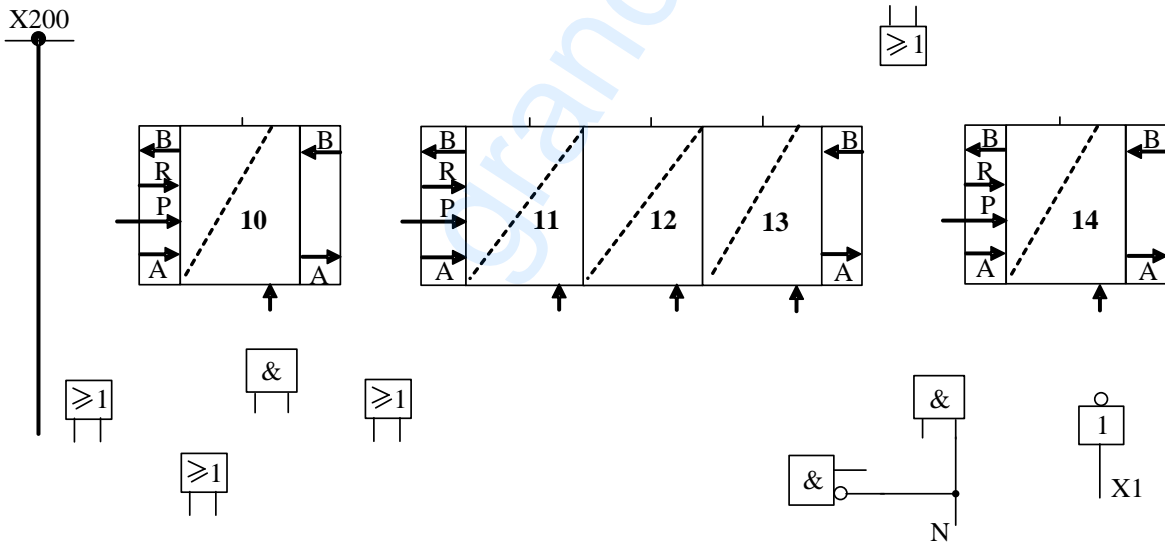


وثيقة الإجابة 1

ج 1: التحليل الوظيفي التنازلي (النشاط البياني A0)



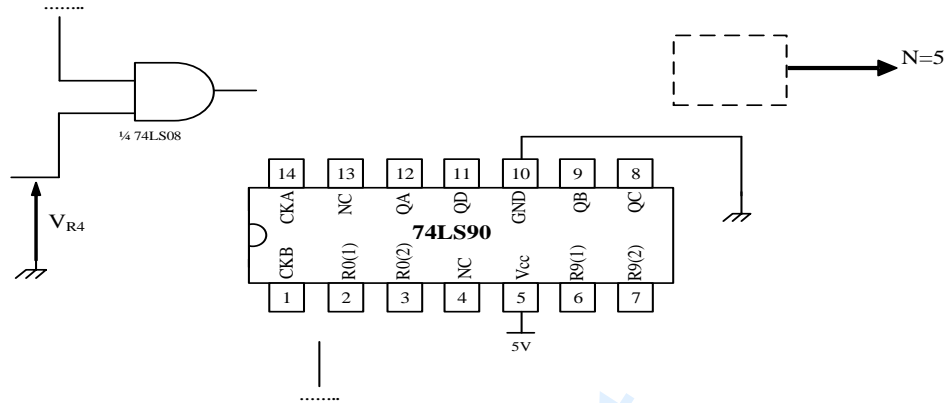
ج 4: ربط المعقب الهوائي الموافق للأشغولة 1 (التشكيل)



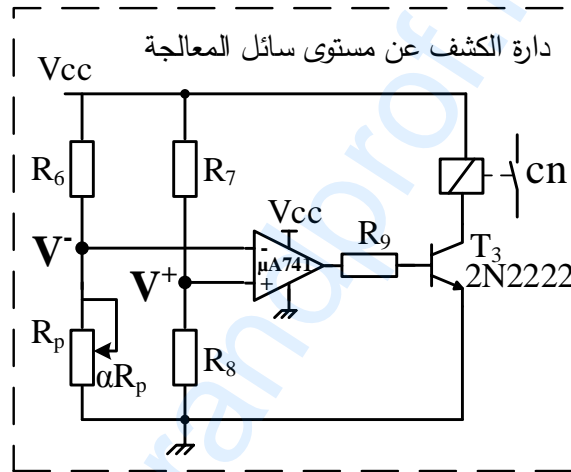


وثيقة الإجابة 2

ج7 : ربط العداد.



ج9 : اقتراح الحل في التركيب لحماية المقحل T3 عند التبديل.



ج11 : ملء السجلات TRISA و TRISB.

TRISA	-	-	-				
TRISB	0	0	0	0	0		

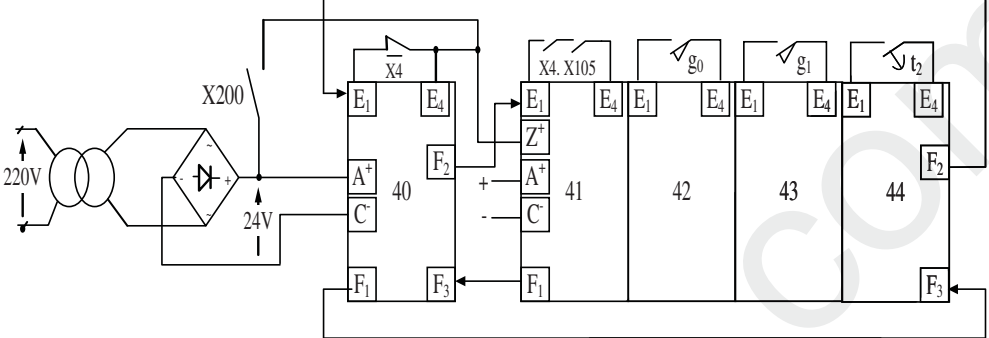
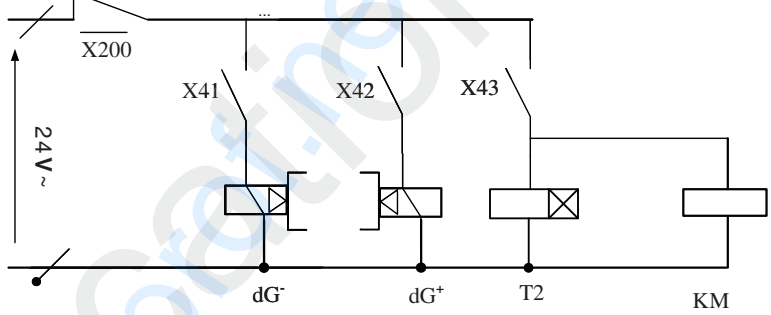
ج12 : كتابة برنامج تهيئة المداخل / المخارج.

BSF	STATUS, RP0	;
.....	TRISB	;	أصح محتوى السجل TRISB
MOVLW	;	إشحن السجل W بالقيمة الثنائية (00011111)
MOVWF	;	إشحن محتوى السجل W في السجل TRISA
.....	STATUS, RP0	;	الرجوع إلى البنك 0

انتهى الموضوع الثاني

الإجابة النموذجية لموضوع اختبار مادة: تكنولوجيا هـ. كهربائية/ الشعبة: تقني رياضي / بكالوريا: 2018

العلامة		عناصر الإجابة (الموضوع الأول)																								
مجموع	مجزأة																									
1	4x0.25	<p>ج1: التحليل الوظيفي التتالي (النشاط البياني A0)</p> <p>ملاحظة: في حالة كتابة لكل أشغولة منفذاتها تعتبر الإجابة صحيحة.</p> <p>ج2: متمن من وجهة نظر جزء التحكم للأشغولة 2 (التحويل).</p> <p>ملاحظة: عند إضافة $dV+$ في المرحلتين 21 و 22 تعتبر الإجابة صحيحة.</p> <p>ج3: معادلات التنشيط والتخميل والأفعال لمراحل متمن 4 أشغولة (الإخلاء).</p> <table border="1"> <thead> <tr> <th>الأفعال</th> <th>التخميل</th> <th>التنشيط</th> <th>المراحل</th> </tr> </thead> <tbody> <tr> <td>وضع العداد إلى الصفر</td> <td>X41</td> <td>$X44.X4 + X200$</td> <td>X40</td> </tr> <tr> <td>dG^-</td> <td>$X42 + X200$</td> <td>$X40.X4.X105$</td> <td>X41</td> </tr> <tr> <td>dG^+</td> <td>$X43 + X200$</td> <td>$X41.g_0$</td> <td>X42</td> </tr> <tr> <td>KM , T2</td> <td>$X44 + X200$</td> <td>$X42.g_1$</td> <td>X43</td> </tr> <tr> <td>/</td> <td>$X40 + X200$</td> <td>$X43.t_2$</td> <td>X44</td> </tr> </tbody> </table>	الأفعال	التخميل	التنشيط	المراحل	وضع العداد إلى الصفر	X41	$X44.X4 + X200$	X40	dG^-	$X42 + X200$	$X40.X4.X105$	X41	dG^+	$X43 + X200$	$X41.g_0$	X42	KM , T2	$X44 + X200$	$X42.g_1$	X43	/	$X40 + X200$	$X43.t_2$	X44
الأفعال	التخميل	التنشيط	المراحل																							
وضع العداد إلى الصفر	X41	$X44.X4 + X200$	X40																							
dG^-	$X42 + X200$	$X40.X4.X105$	X41																							
dG^+	$X43 + X200$	$X41.g_0$	X42																							
KM , T2	$X44 + X200$	$X42.g_1$	X43																							
/	$X40 + X200$	$X43.t_2$	X44																							
1.75	7x0.25																									
2.00	8x0.25																									

العلامة		عناصر الإجابة (الموضوع الأول)
مجموع	مجزأة	
3.00	8x0.25	<p>ج4: ربط المعقب الكهربائي ودارة المنفذ المتصدرة للأشغولة 4 (الإخلاء).</p> 
	+	<p>دارة المنفذ المتصدرة</p> 
0.50	2x0.25	<p>ج5: دور كل من الإشارتين X40 ، X43 .</p> <p>X40: إرجاع العداد للصفر .</p> <p>X43: الإذن بالعد .</p>
1.00	2x0.25 +	<p>ج6: البنى المادية التي تنجز الوظائف التالية.</p> <p>الإذن بالتأجيل : البوابة (74LS00) NAND أو الطابق 2</p> <p>توليد إشارة الساعة : القلاب اللامستقر NE555 أو الطابق 1</p> <p>التأجيل : البوابة (74LS08) AND و العداد (74LS90) أو الطابق 3</p>
0.50	2x0.25	<p>ج7: حساب دور إشارة التوقيتية T .</p> $T = 0.7(R_1 + R_p + 2R_2)C$ $T = 0.7(2 + 16 + 2 \times 1)10^3 \times 22 \times 10^{-6}$ $T = 0.3s$
0.50	2x0.25	<p>ج8: حساب النسبة الدورية.</p> $\sigma = \frac{R_1 + R_p + R_2}{R_1 + R_p + 2R_2}$ $\sigma = \frac{19}{20} \Rightarrow \sigma = 95\%$

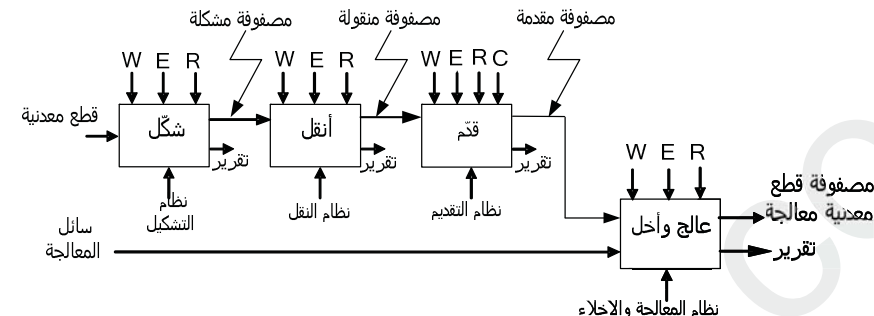
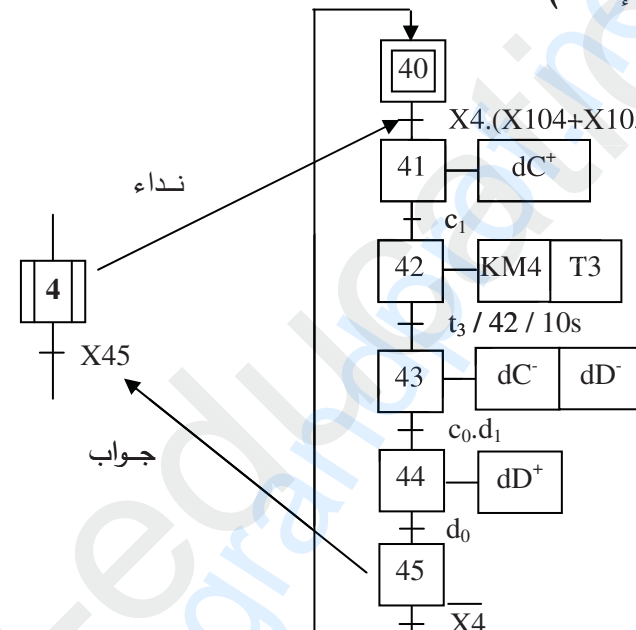
الإجابة النموذجية لموضوع اختبار مادة: تكنولوجيا هـ. كهربائية/ الشعبة: تقني رياضي/ بكالوريا: 2018

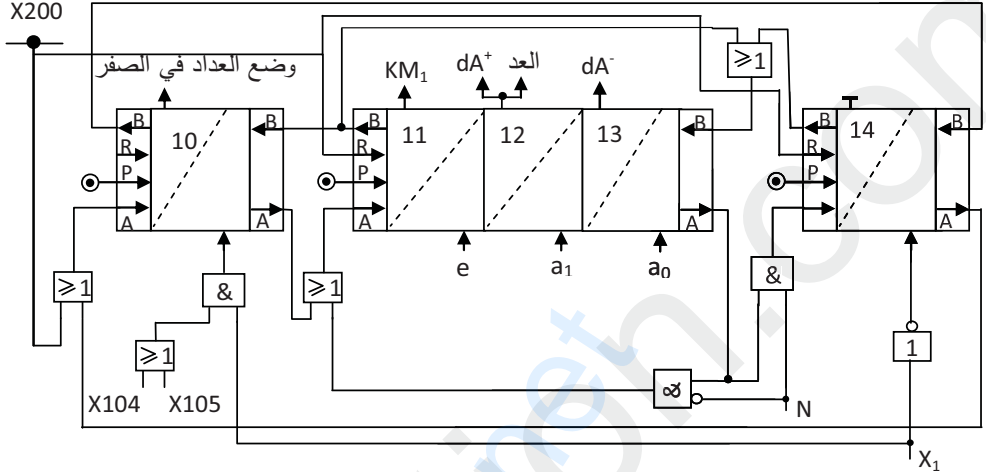
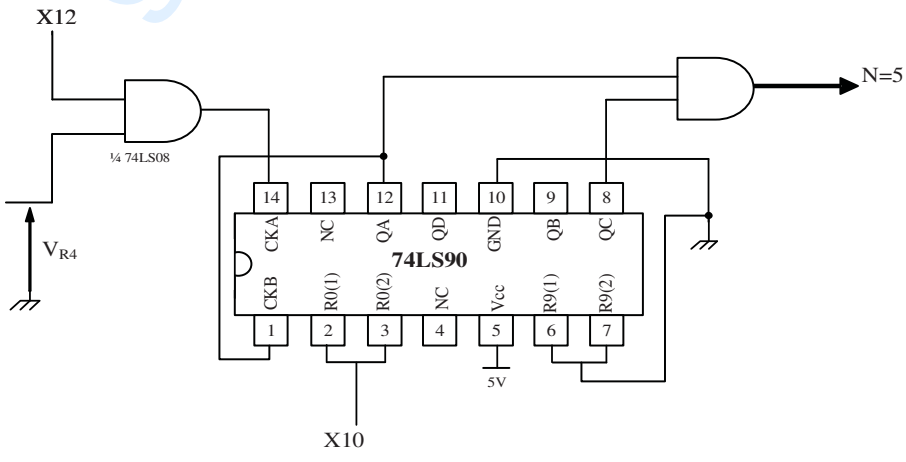
العلامة		عناصر الإجابة (الموضوع الأول)																											
مجموع	مجزأة																												
1.00	2x0.50	<p>ج9: الحالة المنطقية لمخارج العداد $Q_D Q_C Q_B Q_A$</p> <p>$R_9(1).R_9(2).R_0(1).R_0(2) = 1 : Q_D Q_C Q_B Q_A = 1001$</p> <p>$R_9(1) = 0 , R_0(1).R_0(2) = 1 : Q_D Q_C Q_B Q_A = 0000$</p> <p>ج10: المخطط المنطقي للعداد</p>																											
2.00	6x0.25 + 0.50	<p>ج11: وظيفة الدارة 1: توليد إشارات الساعة (توقيتية).</p> <p>ج12: محتوى السجلين TRISA و TRISB</p> <table border="1"> <thead> <tr> <th>السجل</th> <th colspan="8">المحتوى</th> </tr> </thead> <tbody> <tr> <td>TRISA</td> <td></td> <td></td> <td></td> <td>1</td> <td>0</td> <td>1</td> <td>0</td> <td>1</td> </tr> <tr> <td>TRISB</td> <td>1</td> <td>1</td> <td>1</td> <td>1</td> <td>1</td> <td>1</td> <td>1</td> <td>1</td> </tr> </tbody> </table>	السجل	المحتوى								TRISA				1	0	1	0	1	TRISB	1	1	1	1	1	1	1	1
السجل	المحتوى																												
TRISA				1	0	1	0	1																					
TRISB	1	1	1	1	1	1	1	1																					
0.50	0.50																												
0.50	2x0.25																												
2.00	2x1.00	<p>ج13: جدول التشغيل</p> <table border="1"> <thead> <tr> <th colspan="5">الحالات</th> <th rowspan="2">درجة الحرارة</th> </tr> <tr> <th>مقاومات التسخين $2 \times R_{ch}$ (مغذاة/غير مغذاة)</th> <th>KR (معرض/غير معرض)</th> <th>KA (معرض/غير معرض)</th> <th>حالة المقفل T</th> <th>المنفذ RA3 (الحالة المنطقية)</th> </tr> </thead> <tbody> <tr> <td>مغذاة</td> <td>معرض</td> <td>معرض</td> <td>متشعب</td> <td>1</td> <td>θ_{min}</td> </tr> <tr> <td>غير مغذاة</td> <td>غير معرض</td> <td>غير معرض</td> <td>حصر</td> <td>0</td> <td>θ_{max}</td> </tr> </tbody> </table>	الحالات					درجة الحرارة	مقاومات التسخين $2 \times R_{ch}$ (مغذاة/غير مغذاة)	KR (معرض/غير معرض)	KA (معرض/غير معرض)	حالة المقفل T	المنفذ RA3 (الحالة المنطقية)	مغذاة	معرض	معرض	متشعب	1	θ_{min}	غير مغذاة	غير معرض	غير معرض	حصر	0	θ_{max}				
الحالات					درجة الحرارة																								
مقاومات التسخين $2 \times R_{ch}$ (مغذاة/غير مغذاة)	KR (معرض/غير معرض)	KA (معرض/غير معرض)	حالة المقفل T	المنفذ RA3 (الحالة المنطقية)																									
مغذاة	معرض	معرض	متشعب	1	θ_{min}																								
غير مغذاة	غير معرض	غير معرض	حصر	0	θ_{max}																								
0.50	2x0.25	<p>ج14: حساب $V_{\theta_{min}}$ و $V_{\theta_{max}}$ الموافقين θ_{min} و θ_{max}.</p> <p>$V_{\theta_{min}} = 0.03 \times \theta = 0.03 \times 80 = 2.4 V$</p> <p>$V_{\theta_{max}} = 0.03 \times \theta = 0.03 \times 100 = 3 V$</p>																											

الإجابة النموذجية لموضوع اختبار مادة: تكنولوجيا هـ. كهربائية/ الشعبة: تقني رياضي/ بكالوريا: 2018

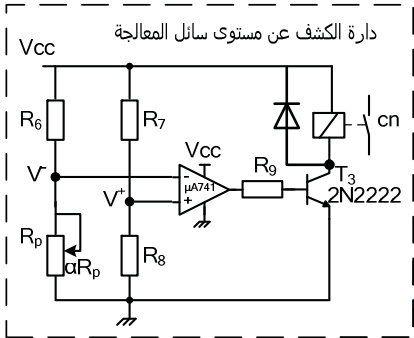
العلامة		عناصر الإجابة (الموضوع الأول)
مجزأة	مجزأة	
0.50	0.50	ج15: - نوع المحرك المناسب: LS71L
0.75	3x0.25	ج16: المقادير الإسمية المطلوبة: - سرعة الدوران: $N = 1400 \text{tr/min}$ - معامل الإستطاعة: $\cos \varphi = 0.7$ - نسبة تيار الإقلاع على التيار الإسمي: $I_D/I_N = 4.8$
2.00	2x0.50	ج17: الحسابات: - الاستطاعة الممتصة: $\eta = \frac{P_u}{P_a}$ ومنه $P_a = \frac{P_u}{\eta} = \frac{0.55}{0.7}$ $P_a = 785.71 \text{W}$
	0.50	- شدة تيار الإقلاع: لدينا: $\frac{I_D}{I_N} = 4.8$
	0.25	$I_N = \frac{P_a}{\sqrt{3}U \cos \varphi} = \frac{785.71}{1.73 \times 380 \times 0.7}$ $I_N = 1.7 \text{A}$
	0.25	$I_D = 4.8 \times I_N = 4.5 \times 1.7$ $I_D = 8.16 \text{A}$ ومنه
		ملاحظة: في حالة استعمال التيار الاسمي الوارد في الجدول $I_N = 1.62 \text{A}$ تمنح للتلميذ 0.50 نقطة.

الإجابة النموذجية لموضوع اختبار مادة: تكنولوجيا هـ. كهربائية/ الشعبة: تقني رياضي/ بكالوريا: 2018

العلامة		عناصر الإجابة (الموضوع الثاني)																								
مجموع	مجزأة																									
1	4x0.25	<p>ج1: التحليل الوظيفي التتالي (النشاط البياني A0)</p> 																								
1.75	7x0.25	<p>ج2: متمن الأشغولة 4 (المعالجة والإخلاء)</p> <p>ملاحظة: يمكن تعويض المرحلة 43 بمرحلتين متزامنتين أو متتاليتين و تعتبر الإجابة صحيحة.</p> 																								
2.00	8x0.25	<p>ج3: جدول تنشيط وتحميل مراحل الأشغولة 1 (التشكيل):</p> <table border="1"> <thead> <tr> <th>المرحلة</th> <th>التنشيط</th> <th>التحميل</th> <th>المخارج</th> </tr> </thead> <tbody> <tr> <td>X10</td> <td>$X14.\bar{X}1 + X200$</td> <td>X11</td> <td>العداد RAZ</td> </tr> <tr> <td>X11</td> <td>$X10.X1.(X104 + X105) + X13.a_0\bar{N}$</td> <td>X12+X200</td> <td>KM1</td> </tr> <tr> <td>X12</td> <td>X11.e</td> <td>X13+X200</td> <td>العد، dA+</td> </tr> <tr> <td>X13</td> <td>X12.a1</td> <td>X14+X11+X200</td> <td>dA-</td> </tr> <tr> <td>X14</td> <td>X13.a0.N</td> <td>X10+X200</td> <td>/</td> </tr> </tbody> </table>	المرحلة	التنشيط	التحميل	المخارج	X10	$X14.\bar{X}1 + X200$	X11	العداد RAZ	X11	$X10.X1.(X104 + X105) + X13.a_0\bar{N}$	X12+X200	KM1	X12	X11.e	X13+X200	العد، dA+	X13	X12.a1	X14+X11+X200	dA-	X14	X13.a0.N	X10+X200	/
المرحلة	التنشيط	التحميل	المخارج																							
X10	$X14.\bar{X}1 + X200$	X11	العداد RAZ																							
X11	$X10.X1.(X104 + X105) + X13.a_0\bar{N}$	X12+X200	KM1																							
X12	X11.e	X13+X200	العد، dA+																							
X13	X12.a1	X14+X11+X200	dA-																							
X14	X13.a0.N	X10+X200	/																							

العلامة		عناصر الإجابة (الموضوع الثاني)
مجموع	مجزأة	
3.00	12 x 0.25	<p>ج4: المعقب الهوائي لأشغولة تشكيل المصفوفة.</p> 
0.5	0.5	<p>ج5: دور المقاومة R_1 : حماية الثنائي الضوئي CQY24 عندما تكون المقاومة المتغيرة $R_X = 0 \Omega$</p>
0.75	0.50 + 0.25	<p>ج6: قيمة المقاومة R_X : من المميزة (الوثيقة 2) نستنتج أن $V_F = 2V$.</p> $V_{CC} = (R_1 + R_X) \cdot I_F + V_F$ $R_X = \frac{V_{CC} - V_F - R_1}{I_F}$ $R_X = \frac{5 - 2}{20 \cdot 10^{-3}} - 100 \Rightarrow R_X = 50 \Omega$
1.75	7x0.25	<p>ج7: ربط العداد:</p> 

الإجابة النموذجية لموضوع اختبار مادة: تكنولوجيا هـ. كهربائية/ الشعبة: تقني رياضي/ بكالوريا: 2018

العلامة		عناصر الإجابة (الموضوع الثاني)																		
مجموع	مجزأة																			
0.75	0.50 + 0.25	<p>ج8: حساب سعة المكثفة C .</p> $t_1 = 1.1 \times R_5 C$ $C = \frac{t_1}{1.1 R_5} \Rightarrow C = \frac{5}{1.1 \times 10^3}$ $C = 454 \mu F :$																		
1.00	1.00	<p>ج9: اقتراح الحل في التركيب.</p> 																		
1.00	2x0.50	<p>ج10: إيجاد عبارة كل من V⁻ و V⁺ .</p> $V^- = V_{CC} \frac{\alpha R_p}{\alpha R_p + R_6}$ $V^+ = V_{CC} \frac{R_8}{R_8 + R_7}$																		
0.50	2x0.25	<p>ج11: ملء السجلات TRISA و TRISB .</p> <table border="1" style="width: 100%; text-align: center;"> <tr> <td>TRISA</td> <td>-</td> <td>-</td> <td>-</td> <td>1</td> <td>1</td> <td>1</td> <td>1</td> <td>1</td> </tr> <tr> <td>TRISB</td> <td>0</td> <td>0</td> <td>0</td> <td>0</td> <td>0</td> <td>0</td> <td>0</td> <td>0</td> </tr> </table>	TRISA	-	-	-	1	1	1	1	1	TRISB	0	0	0	0	0	0	0	0
TRISA	-	-	-	1	1	1	1	1												
TRISB	0	0	0	0	0	0	0	0												
1.25	5x0.25	<p>ج 12: كتابة برنامج تهيئة المداخل / المخارج.</p> <table style="width: 100%;"> <tr> <td>BSF</td> <td>STATUS, RP0</td> <td>; التوجه نحو البنك 1</td> </tr> <tr> <td>CLRF</td> <td>TRISB</td> <td>; أمح محتوى السجل TRISB</td> </tr> <tr> <td>MOVLW</td> <td>B'00011111'</td> <td>; إشحن السجل W بالقيمة الثنائية (00011111)</td> </tr> <tr> <td>MOVWF</td> <td>TRISA</td> <td>; إشحن محتوى السجل W في السجل TRISA</td> </tr> <tr> <td>BCF</td> <td>STATUS, RP0</td> <td>; الرجوع إلى البنك 0</td> </tr> </table>	BSF	STATUS, RP0	; التوجه نحو البنك 1	CLRF	TRISB	; أمح محتوى السجل TRISB	MOVLW	B'00011111'	; إشحن السجل W بالقيمة الثنائية (00011111)	MOVWF	TRISA	; إشحن محتوى السجل W في السجل TRISA	BCF	STATUS, RP0	; الرجوع إلى البنك 0			
BSF	STATUS, RP0	; التوجه نحو البنك 1																		
CLRF	TRISB	; أمح محتوى السجل TRISB																		
MOVLW	B'00011111'	; إشحن السجل W بالقيمة الثنائية (00011111)																		
MOVWF	TRISA	; إشحن محتوى السجل W في السجل TRISA																		
BCF	STATUS, RP0	; الرجوع إلى البنك 0																		

العلامة		عناصر الإجابة (الموضوع الثاني)
مجزأة	مجزأة	
0.75	0.5 +	<p>ج13: حساب الانزلاق.</p> $n = 1440 \text{ tr/min} \Rightarrow n_s = 1500 \text{ tr/min}$ $g = \frac{n_s - n}{n_s}$ $g = \frac{1500 - 1440}{1500} \Rightarrow g = 4\%$
0.75	0.5 +	<p>ج14: حساب الضياع بمفعول جول في الساكن.</p> $P_{js} = \frac{3}{2} rI^2$ $P_{js} = 1.5 \times 2 \times (7)^2 \Rightarrow P_{js} = 147W$
1.00	4x0.25	<p>ج15: حساب الضياع بمفعول جول في الدوار.</p> $P_{jr} = gP_{tr}$ $P_a = P_{tr} + P_{fs} + P_{js} \Rightarrow P_{tr} = P_a - (P_{fs} + P_{js})$ $P_a = \sqrt{3}UI \cos \varphi = 3681.44W$ $P_{tr} = 3681.44 - (147 + 300) = 3234.44W$ $P_{jr} = 0.04 \times 3234.44 \Rightarrow P_{jr} = 129.38W$
0.75	0.5 +	<p>ج16: حساب التوتر الثانوي في الفراغ.</p> $m_0 = \frac{U_{20}}{U_1} \Rightarrow U_{20} = m_0 \cdot U_1$ $U_{20} = 0.112 \times 220 \Rightarrow U_{20} = 24.64V$
0.75	0.5 +	<p>ج17: حساب توتر الثانوي.</p> $U_2 = U_{20} - \Delta U_2$ $U_2 = 24V$
0.75	0.5 +	<p>ج18: حساب المردود.</p> $P_2 = U_2 \cdot I_2 \cdot \cos \varphi_2 \Rightarrow P_2 = 24 \times 5 \times 0.94$ $P_2 = 112.8W$ $\eta = \frac{P_2}{P_2 + P_f + P_j} \Rightarrow \eta = \frac{112.8}{112.8 + 10}$ $\eta = \frac{112.8}{122.8} \Rightarrow \eta = 91\%$