



الجمهورية الجزائرية الديمقراطية الشعبية
وزارة التربية الوطنية

دورة: 2019

الديوان الوطني للامتحانات والمسابقات
امتحان بكالوريا التعليم الثانوي
الشعبة: تقني رياضي

المدة: 04 سا و 30 د

اختبار في مادة: التكنولوجيا (هندسة كهربائية)

على المترشح أن يختار أحد الموضوعين الآتيين:

الموضوع الأول

نظام آلي لتجهيز أقلام رصاص

يحتوي الموضوع على 11 صفحة:

- العرض : من الصفحة 21/1 إلى الصفحة 21/7.
- العمل المطلوب : من الصفحة 21/8 إلى الصفحة 21/9.
- وثائق الإجابة : من الصفحة 21/10 إلى الصفحة 21/11.

دفتـر الشروط :

1. هدف التآلية: يهدف النظام إلى تجهيز أقلام رصاص خشبية (تطبيق طبقة طلاء أصفر اللون و تركيب ممحاة) بكميات كبيرة ونوعية رفيعة في مدة زمنية قصيرة.
 2. وصف التشغيل:
- المواد الأولية: أقلام رصاص خشبية خام (مصدرها نظام خارج الدراسة) - طلاء أصفر - أطواق من الألومينيوم - ممحاة - شريط البيانات.

- الطريقة: يتم تقديم أقلام رصاص خشبية خام داخل حوض يحتوي على طلاء أصفر لتنتقل بعدها بالبساط 1 إلى مركز الجمع حيث يتم تجفيف الطلاء أثناء النقل بواسطة مجفف. و بعد جمع عدد كافٍ من الأقلام في مركز الجمع تتطلق في آن واحد العمليات:
 - ختم بيانات المنتج و تقديم البساط 2.
 - تركيب أطواق من الألومينيوم على أقلام .
 - إدراج ممحاة في الأطواق .
 - تثبيت الأطواق و الممحي على الأقلام .

توضيحات حول تركيب الاطواق : حيث تشد أربعة أقلام بخروج ساق الرافعة E ليتم إدراج أربعة أطواق عليها بخروج ساق الرافعة D ثم تعود بعدها إلى وضعيتها الابتدائية.

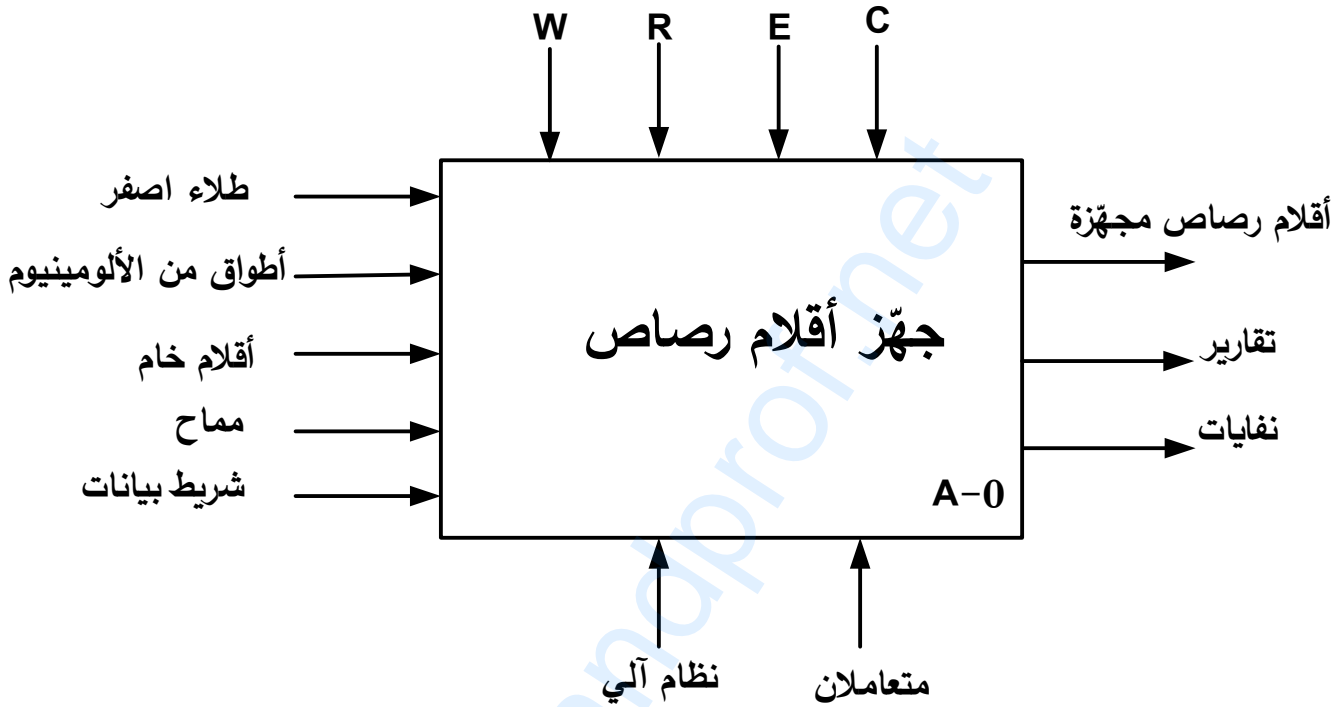


3. الاستغلال: متعامل مختص لعمليات القيادة و الصيانة الدورية و آخر دون اختصاص لتزويد القناة بالأقلام الخام و ملء الخزان بالطلاء .

4. الأمن: حسب الاتفاقيات المعمول بها دوليا في مجال الأمن الصناعي .

5. المناولة الوظيفية :

1.5 الوظيفة الشاملة : مخطط نشاط A-0



W: طاقة - E: تعليمات استغلال - R: تأجيل، إعدادات - C: إعدادات

2.5 التحليل الوظيفي التنازلي :

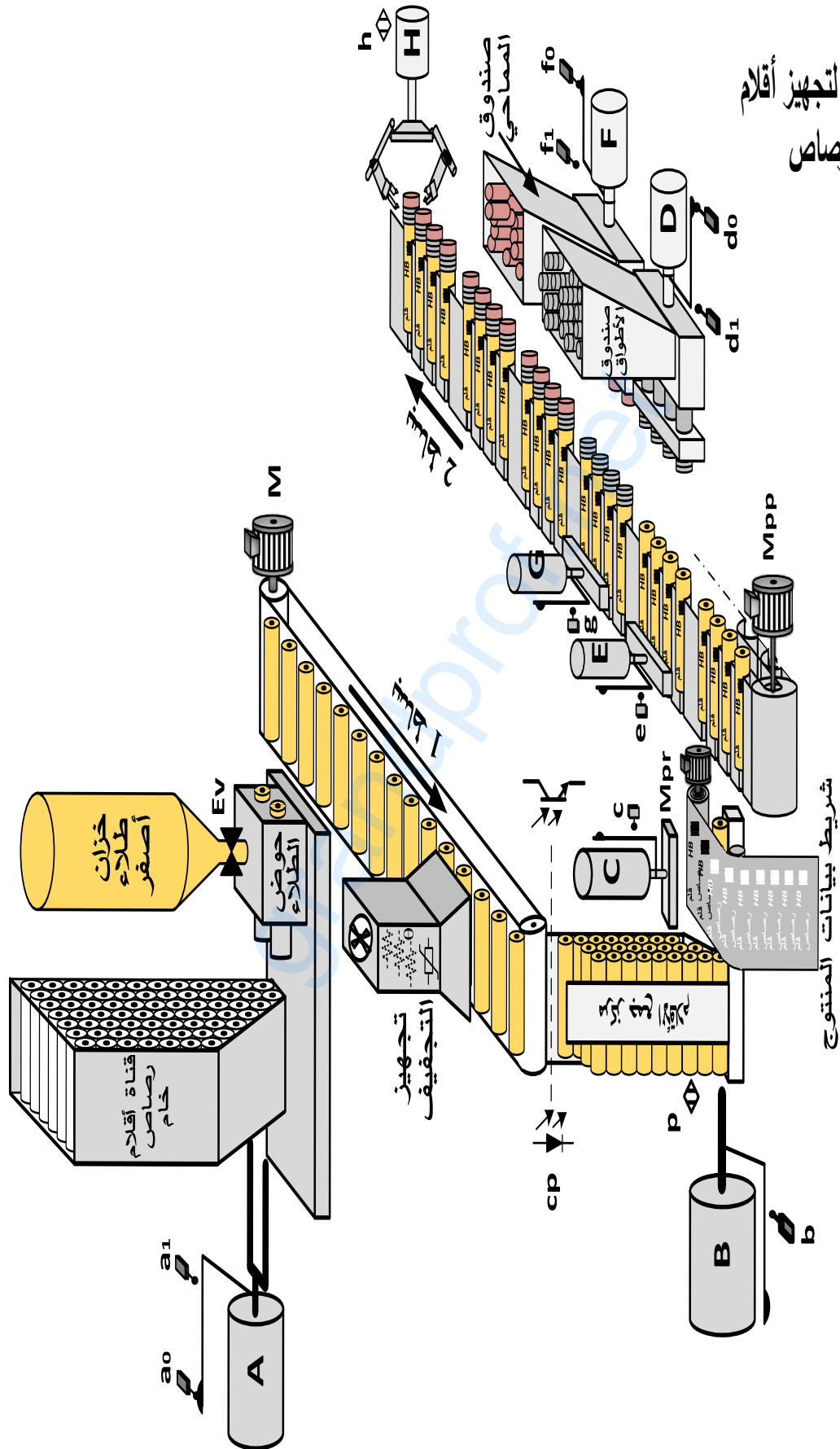
تم تجزئة النظام إلى وظيفة تقديم و طلاء الأقلام وجمعها بالإضافة إلى أربعة أشغولات رئيسية :

- أشغولة 1 : ختم بيانات المنتج و تقديم البساط 2 .
- أشغولة 2 : تركيب أطواق من الألومينيوم على أقلام .
- أشغولة 3 : إدراج مماح في الأطواق .
- أشغولة 4 : تثبيت المماحي و الأطواق على الأقلام .



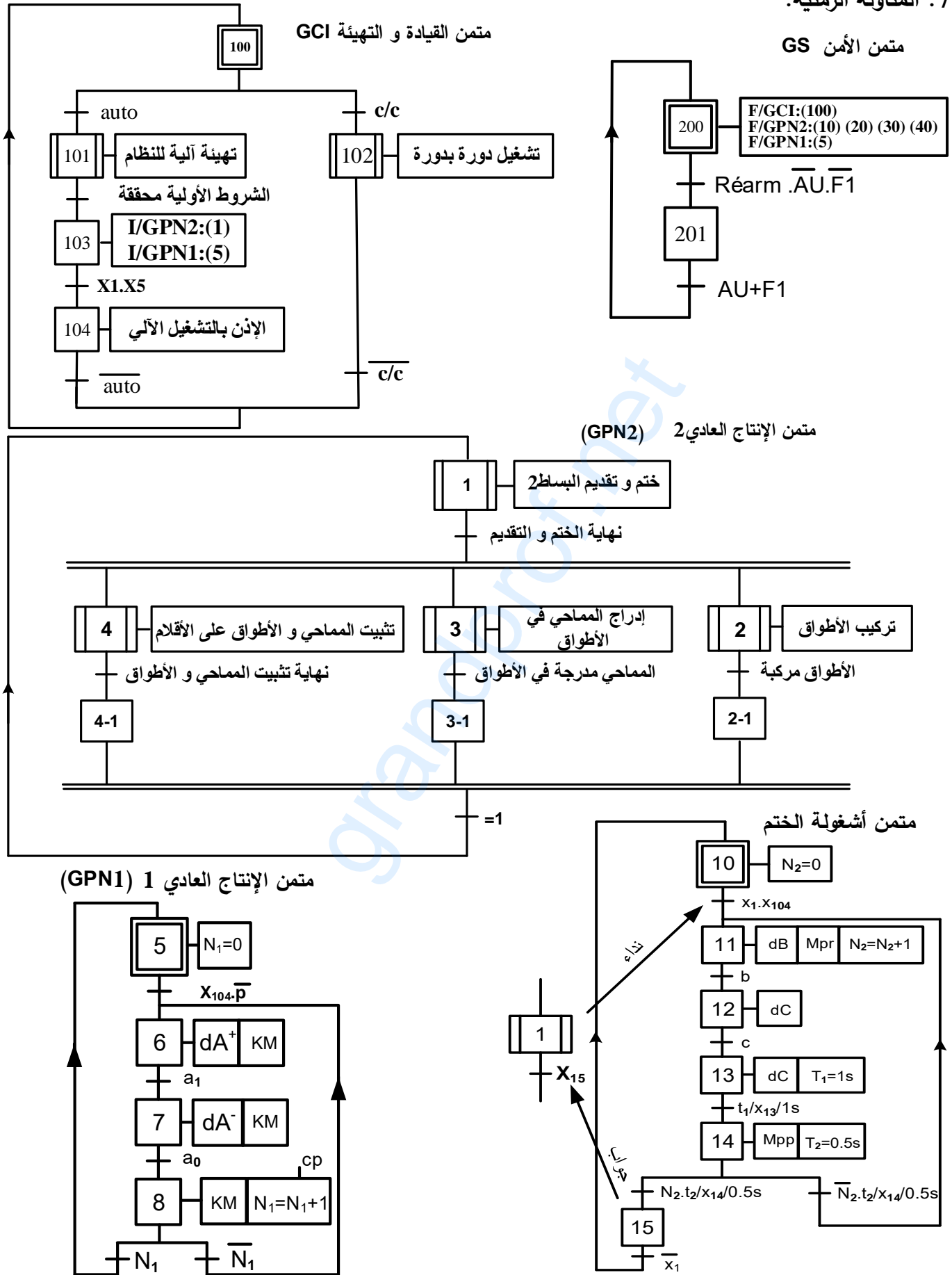
6. المناولة الهيكلية:

نظام آلي تجهيز أقلام الرصاص





7. المناولة الزمنية:





8. جدول الاختيارات التكنولوجية:

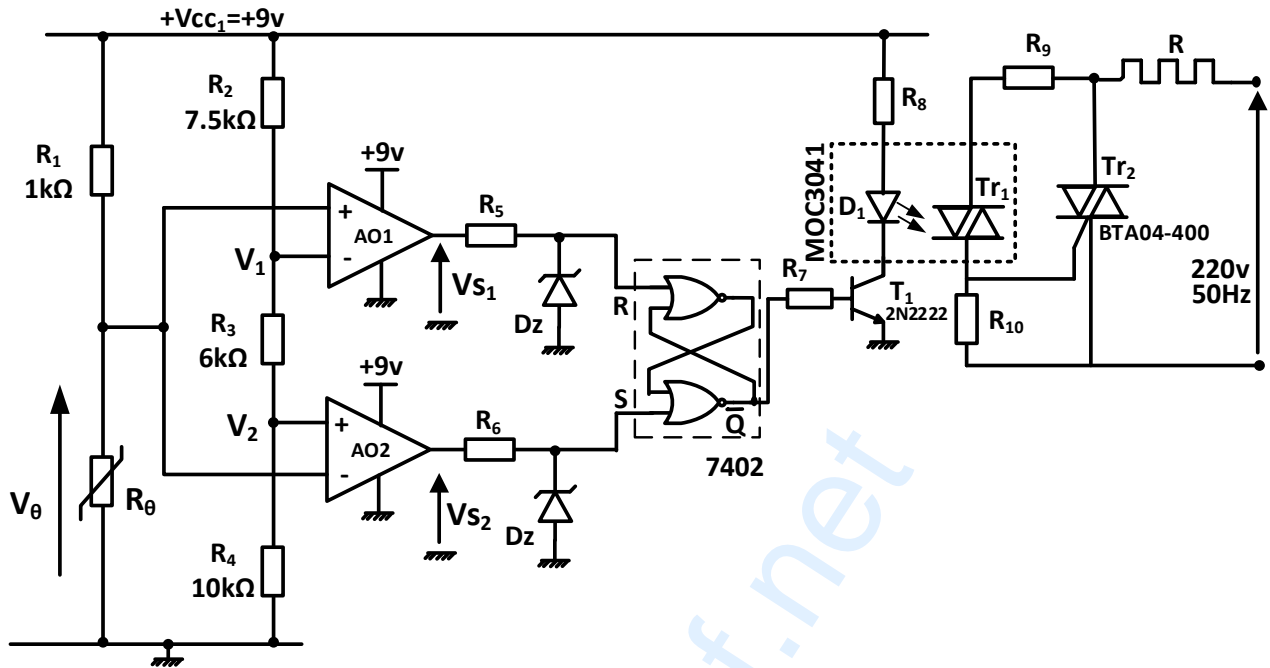
الوظائف	المنفذات	المنفذات المتصدرة	الملتقطات
الانتاج العادي 1 تقديم و طلاء الأقسام و جمعها (GPN1)	A: رافعة مزدوجة المفعول لتقديم الأقسام إلى حوض الطلاء. M: محرك البساط 1 لا تزامني ثلاثي الطور 220/380V-50Hz اقلاع مباشر و كبح بغياب التيار.	dA^+ ، dA^- : موزع ثنائي الاستقرار 4/2 ، $24V\sim$. KM: ملامس كهرومغناطيسي ، $24V\sim$.	a_0, a_1 : ملتقطا نهاية شوطي الرافعة A. cp: ملتقط كهروضوئي يكشف عن مرور الأقسام إلى مركز الجمع.
الانتاج العادي 2 (GPN2)			
الاشغولة 1	B: رافعة أحادية المفعول لتقديم قلم اسفل الخاتم. Mpr: محرك خ/خ لجذب شريط بيانات المنتج. C: رافعة أحادية المفعول لختم البيانات على القلم. Mpp: محرك خ/خ لتقديم البساط 2.	dB: موزع أحادي الاستقرار 3/2 ، $24V\sim$. SAA1027: منفذ متصدر المحرك Mpr . dC: موزع أحادي الاستقرار 3/2 ، $24V\sim$. T_1, T_2 : مؤجلان.	b: ملتقط نهاية شوط الرافعة B. c: ملتقط نهاية شوط الرافعة C. t_1 : ملمس مؤجل يحدد مدة الختم. t_2 : ملمس مؤجل يحدد فترة تقدم البساط 2.
الاشغولة 2	E: رافعة أحادية المفعول لشدّ الاقسام. D: رافعة مزدوجة المفعول لتركيب الأطواق على الأقسام.	dE: موزع أحادي الاستقرار 3/2 ، $24V\sim$. dD^- ، dD^+ : موزع ثنائي الاستقرار 4/2 ، $24V\sim$.	e: ملتقط نهاية شوط الرافعة E. d_0, d_1 : ملتقطا نهاية شوطي الرافعة D.
الاشغولة 3	G: رافعة أحادية المفعول لشدّ الأقسام. F: رافعة مزدوجة المفعول لإدراج المماحي في الأطواق.	dG: موزع أحادي الاستقرار 3/2 ، $24V\sim$. dF^- ، dF^+ : موزع ثنائي الاستقرار 4/2 ، $24V\sim$.	g: ملتقط نهاية شوط الرافعة G. f_0, f_1 : ملتقطا نهاية شوطي الرافعة F.
الاشغولة 4	H: رافعة أحادية المفعول لتثبيت المماحي و الأطواق.	dH: موزع أحادي الاستقرار 3/2 ، $24V\sim$.	h: ملتقط جوار حثي.
عناصر الأمن والقيادة	AU: زر التوقيف الاستعجالي - F_1 : ملمس المرجل الحراري - Réarm : زر إعادة التسليح - auto/c/c: مبدلة نمطي التشغيل.		

شبكة التغذية ثلاثية الطور: 3x380V ; 50Hz

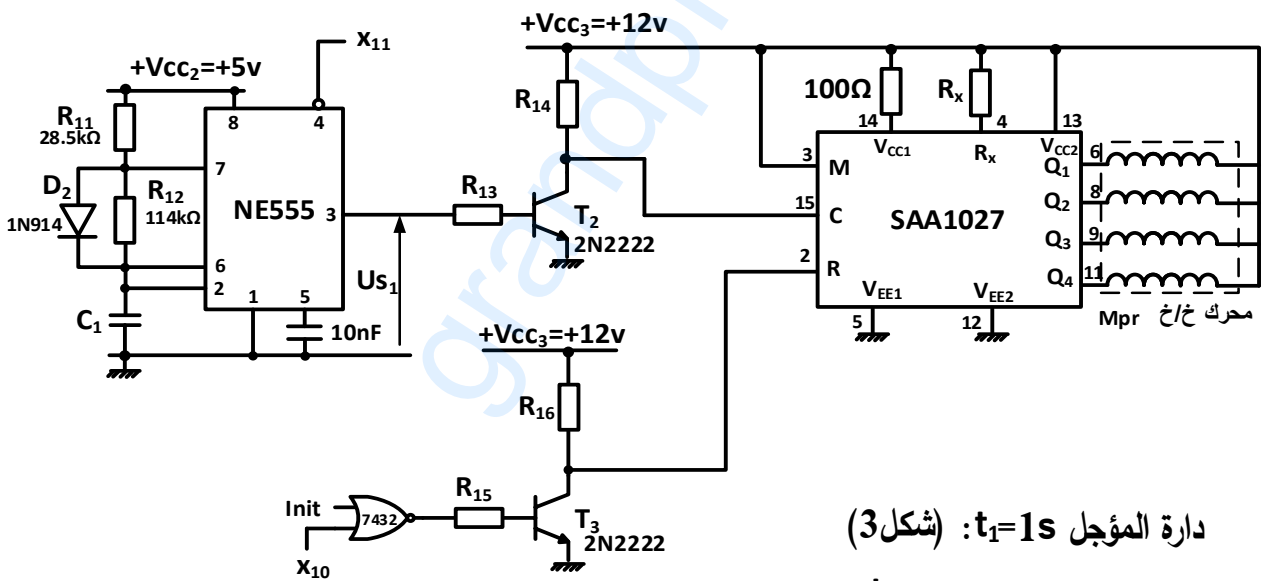


9. انجازات تكنولوجية:

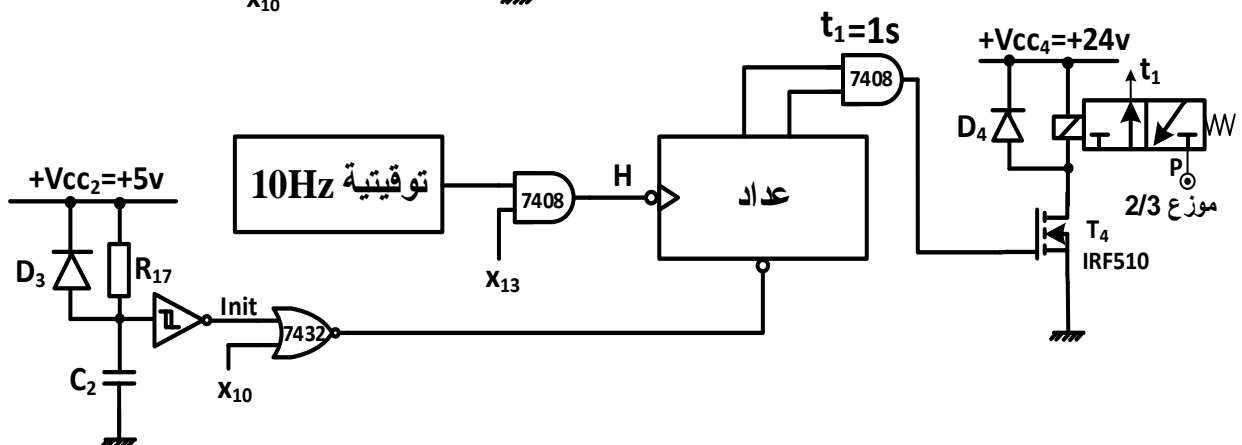
دارة تنظيم درجة حرارة التجميف: (شكل 1)



دارة التحكم في المحرك خطوة - خطوة Mpr: (شكل 2)



دارة المؤجل $t_1=1s$: (شكل 3)





10. ملاحق:

جدول 1: خصائص المقاومة الحرارية R_{θ} : B57164K0222K000

$\theta(^{\circ}\text{C})$	-10.0	-5.0	0.0	5.0	10.0	15.0	20.0	25.0	30.0	35.0	40.0	45.0	50.0	55.0	60.0	65.0	70.0	75.0	80.0
$R_{\theta} (\Omega)$	11399	8822	6882	5405	4276	3404	2729	2200	1784	1455	1194	984.0	815.5	679.0	568.2	477.6	403.1	403.1	290.9

جدول 3: خصائص محولات أحادية الطور 24V

جدول 2: خصائص ثنائيات زينر

U_{cc} %	المردود (%) عند $\cos\phi$			الهبوط في التوتر (%) عند $\cos\phi$			الضياعات الكلية	الضياعات في الفراغ	الإستطاعة	المرجع
	1	0,6	0,3	1	0,6	0,3	(W)	(W)	(VA)	
	10,3	84	76	62	8,9	10,8	8,9	7,5	3,9	
9,1	81	72	57	8,6	9,5	7,6	14,3	6,0	63	442 12
8,5	85	77	63	9,2	8,6	6,3	17,9	8,2	100	442 13
7,4	86	79	66	7,9	7,8	5,9	25,5	11,2	160	442 14
6,1	89	83	70	6,2	6,5	5,2	31,6	14,9	250	442 15
4,2	90	84	72	5,6	3,8	2,2	48,3	18,3	400	442 16
3,8	89	82	70	4,7	4	2,3	80,9	25,5	630	442 17
2,3	83	89	80	2,8	2,1	1,3	73,9	44,2	1000	442 18

Type	$V_{Znom} (V)$
BZX83C4V7	4.7
BZX83C6V8	6.8
BZX83C7V5	7.5
BZX83C8V2	8.2
BZX83C9V1	9.1
BZX83C10	10
BZX83C15	15

جدول 5: مداخيل التحكم للدائرة SAA1027

جدول 4: تشغيل الدارة SAA1027

المدخل	التعيين
R	Reset: الوضع في الحالة الابتدائية
M	Mode: اختيار اتجاه الدوران
C	Count: مدخل الساعة فعال بالجبهة الصاعدة

Counting séquence	M = L				M = H			
	Q1	Q2	Q3	Q4	Q1	Q2	Q3	Q4
0	L	H	L	H	L	H	L	H
1	H	L	L	H	L	H	H	L
2	H	L	H	L	H	L	H	L
3	L	H	H	L	H	L	L	H
0	L	H	L	H	L	H	L	H

إعدادات السجل OPTION_REG للميكرومراقب PIC16F84A:

$\overline{\text{RBPU}}$	INTEDG	T0CS	T0SE	PSA	PS2	PS1	PS0
--------------------------	--------	------	------	-----	-----	-----	-----

ملخص معطيات الصانع

PS2	PS1	PS0	المعامل
0	0	0	2
0	0	1	4
0	1	0	8
0	1	1	16
1	0	0	32
1	0	1	64
1	1	0	128
1	1	1	256

T0CS: اختيار نوع الساعة (0: ساعة داخلية ، 1: ساعة خارجية)

T0SE: اختيار نوع الجبهة (0: جبهة نازلة ، 1: جبهة صاعدة)

PSA: اسناد قاسم التردد

(0: قاسم التردد لـ TMR0 ، 1: قاسم التردد لـ WDT)

PS2, PS1, PS0: معامل قاسم التردد حسب الجدول التالي:



العمل المطلوب

- س1. أكمل مخطط النشاط A0 على وثيقة الإجابة 2/1 (الصفحة 21/10).
- س2. أكمل مخطط تدرج متامن النظام على وثيقة الإجابة 2/1 (الصفحة 21/10).
- س3. أذكر دور CP في متمع الإنتاج العادي 1 (GPN1).
- س4. أنشئ متمع أشغولة تركيب الأطواق (أشغولة 2) من وجهة نظر جزء التحكم.
- س5. أكمل جدول معادلات التنشيط و التخميل و المخارج للأشغولة 1 على وثيقة الإجابة 2/1 (الصفحة 21/10)
- س6. أكمل رسم المعقب الهوائي للأشغولة 1 على وثيقة الإجابة 2/2 (الصفحة 21/11)
- **دارة تنظيم درجة حرارة التجفيف** (شكل 1 صفحة 21/6)
- س7. أستخرج عبارة التوتر V_0 بدلالة V_{cc1} ، R_0 و R_1 وأحسب قيمتيه V_{01} و V_{02} عند درجتي الحرارة 25°C و 60°C على الترتيب مستعينا بالجدول 1 (الصفحة 21/7).
- س8. أكمل الجدول الذي يلخص كيفية إشتغال هذه الدارة على وثيقة الإجابة 2/2 (الصفحة 21/11).
- س9. إستخرج مرجع ثنائي زينر D_z المستعمل علما أن القلاب RS مجسد في التكنولوجيا TTL مستعينا بالجدول 2 المعطى في الملحق (الصفحة 21/7).
- س10. أذكر إسم و دور العنصر Tr_2 . إذا كانت إستطاعة مقاومة التسخين $P_R = 600\text{W}$ ، برر اختيار العنصر Tr_2 علما ان خصائصه هي : $I_{TRMS} = 4\text{A}$ ، $V_{DRM} = 400\text{V}$.
- **دارة التحكم في المحرك خطوة- خطوة Mpr** (شكل 2 صفحة 21/6)
- س11. أحسب سعة المكثفة C_1 للحصول على تردد $f = 10\text{Hz}$ في مخرج الدارة NE555.
- س12. أحسب عدد خطوات المحرك في الدورة Np/tr علما أنه ذو مغناطيس دائم و عدد أزواج أقطابه $p = 1$ مستعينا بالجدول 4 في الملحق (الصفحة 21/7).
- س13. عين الهيكل المادي الذي يجسد وظيفة التحكم في المحرك Mpr ، و استخرج حالات المخارج $Q_1Q_2Q_3Q_4$ عند تطبيق التغذية ($I_{nit} = 1$) ثم بعد تطبيق النبضة الثانية في C مستعينا بالجدولين 4 و 5 في الملحق (الصفحة 21/7).



• دائرة المؤجل $t_1=1s$ (شكل 3 صفحة 21/6)

س14. أكمل رسم المخطط المنطقي للمؤجل بعدد على وثيقة الإجابة 2/2 (الصفحة 21/11).

س15. عين الهيكل المادي الذي يجسد وظيفة الترابط المنسجم بين التكنولوجيا الكهربائية و الهوائية في هذه الدارة.

نريد تغيير دارة المؤجل السابقة بدارة أخرى منجزة بالميكرومراقب PIC16F84A حيث نستعمل مذبذب (ساعة)

خارجي نشط على الجبهة الصاعدة و يقاسم التردد على 128 .

س16. أنقل على ورقة إجابتك ثم أكمل ملء اعدادات السجل OPTION_REG الموالي مستعينا بملخص معطيات

الصانع في الملحق (الصفحة 21/7).

اعدادات السجل OPTION_REG

1	0			0			
---	---	--	--	---	--	--	--

• محول تغذية ذو المرجع 14 442

مستعينا بالجدول 3 لمعطيات الصانع في الملحق (الصفحة 21/7)، أحسب :

س17. ضياعات جول P_r .

س18. الاستطاعة المفيدة P_2 من اجل حمولة حثية معامل استطاعتها $\cos\phi_2=0,6$.

• محرك البساط 1 :

س19.

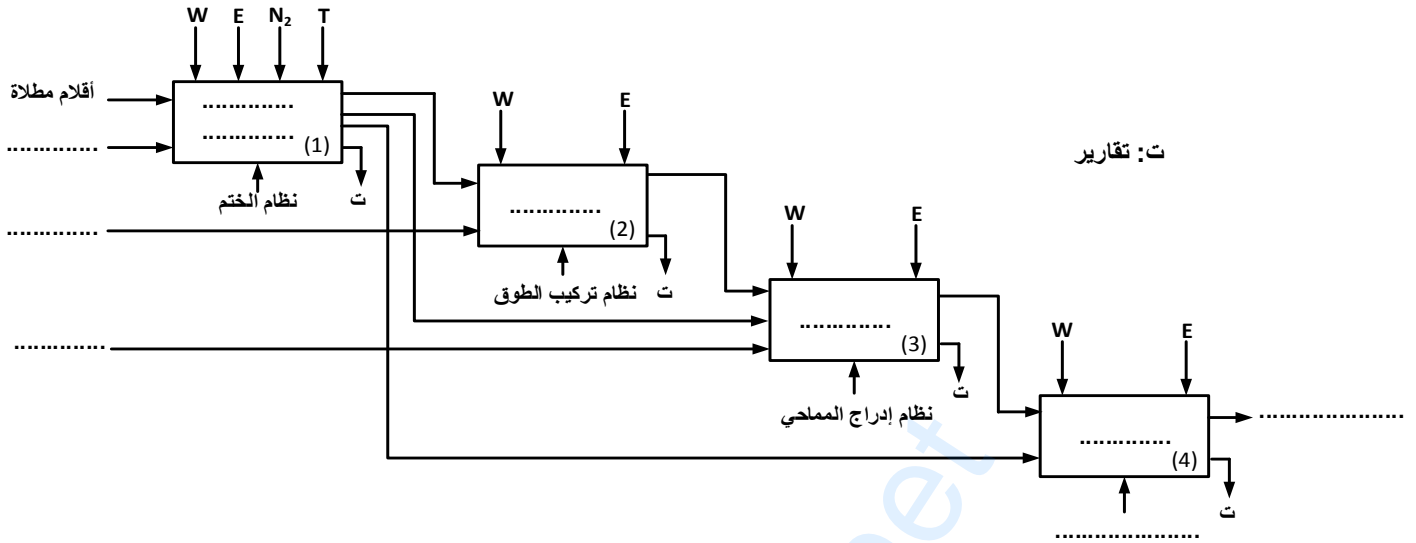
أ- أذكر كيف تفرن لفائف المحرك M.

ب- أرسم دارة استطاعة هذا المحرك.

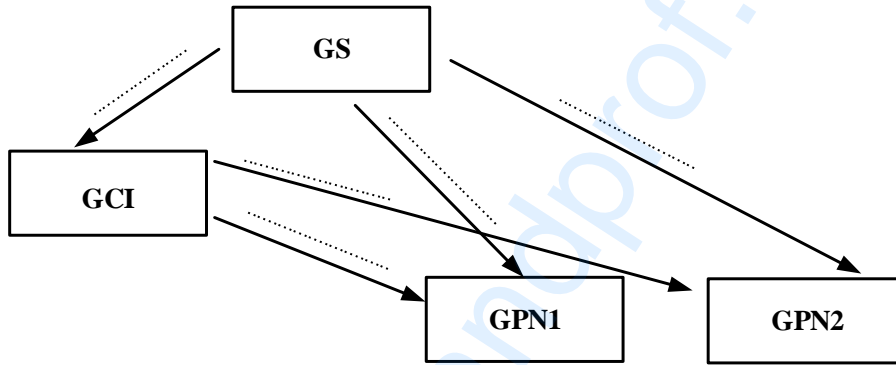


وثيقة الإجابة 2/1 (تعاد مع أوراق الإجابة)

ج1) مخطط النشاط A0:



ج2) تدرج المتامن:



ج5) جدول معادلات التنشيط والتحميل للأشغولة 1:

المراحل	التنشيط	التحميل	المخارج
10			
11			
12			
13			
14			
15			



الموضوع الثاني

نظام آلي لتوضيب معجون أسنان

يحتوي الموضوع على 10 صفحات.

- العرض: من الصفحة 21/12 إلى الصفحة 21/18.
- العمل المطلوب: الصفحة 21/19.
- وثائق الإجابة: من الصفحة 21/20 إلى الصفحة 21/21.

دفتر الشروط:

1. هدف التألية: يهدف النظام إلى توضيب معجون أسنان بكمية كبيرة في وقت قصير مع مراعاة الجودة والشروط الصحية.
 2. وصف التشغيل:
- الأشغولة 1 "وضع أنبوب على البساط": تأتي الأنابيب عبر مستوى مائل وتوضع مقلوبة فوق البساط على الحامل، لتتم في آن واحد العمليات الثلاث التالية:
- الأشغولة 2 "تعديل فتحة الأنبوب": عن طريق المحرك M_2 .
 - الأشغولة 3 "ملء الأنبوب المعدل بالمعجون": عن طريق الرافعة B والكهروصمام Ev.
 - الأشغولة 4 "تلحيم فتحة الأنبوب المملوء": يتم غلق الكماشة عن طريق خروج ذراع الرافعة C حتى تؤثر على الملتقط c_1 ، ثم تلحيم الأنبوب بواسطة مقاومة التسخين حتى درجة الحرارة $\theta=100^\circ C$ ، بعدها تدخل ذراع الرافعة C حتى تؤثر على الملتقط c_0 .
- الأشغولة 5 "التحويل بين المراكز والرفع": بعد دخول ذراع الرافعة D، تُحول الأنابيب بين المراكز الثلاثة بواسطة البساط المتحكم فيه بالمحرك M_1 ، بعد توقف البساط تخرج ذراع الرافعة D لرفع الحوامل.
- الأشغولة 6 "الإخلاء": يتم إخلاء العلبة بواسطة البساط المتحكم فيه بالمحرك M_3 .



ملاحظات:

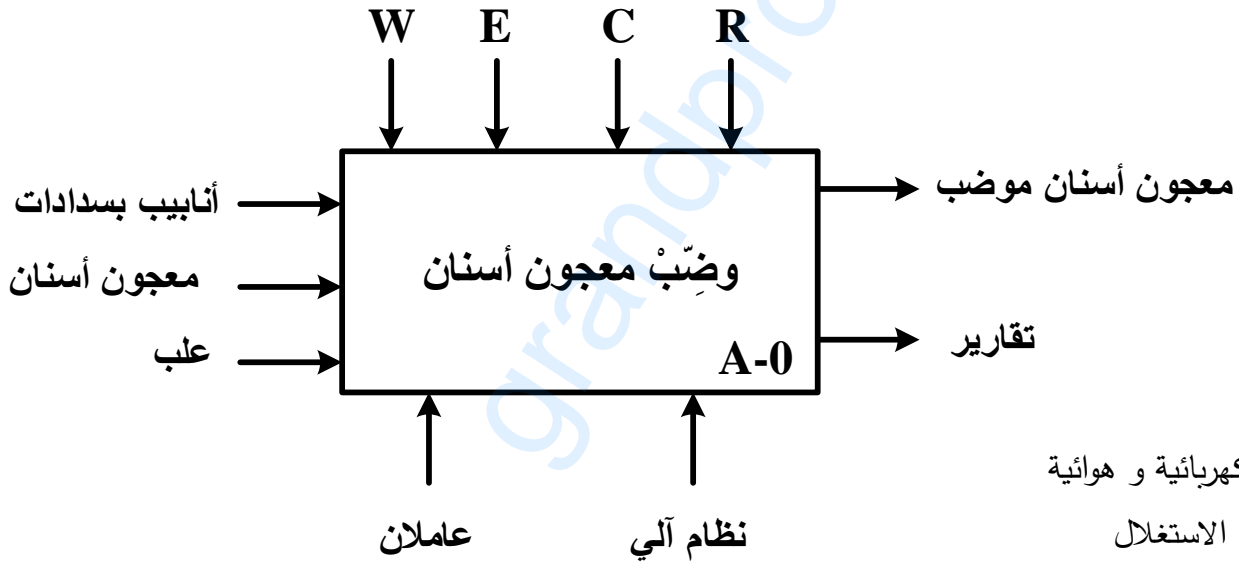
- يتم التحضير مسبقا للتشغيل بحضور الأنايبب في المراكز (التعديل، الملء، التلحيم) ثم رفع الحوامل.
- يتم مراقبة الأنبوب قبل وضعه في الحامل بواسطة قارئ الشيفرة المرمزة لتنبية العامل بسحب الانبوب في حالة عدم صلاحية الشيفرة.

3. الاستغلال: عامل مختص لعمليات القيادة والصيانة الدورية وآخر دون اختصاص.

4. الأمن: حسب القوانين المعمول بها دوليا.

5. المناولة الوظيفية:

1.5 الوظيفة الشاملة: مخطط النشاط A-0



W: طاقة كهربائية و هوائية

E: تعليمات الاستغلال

C: أوامر التشغيل

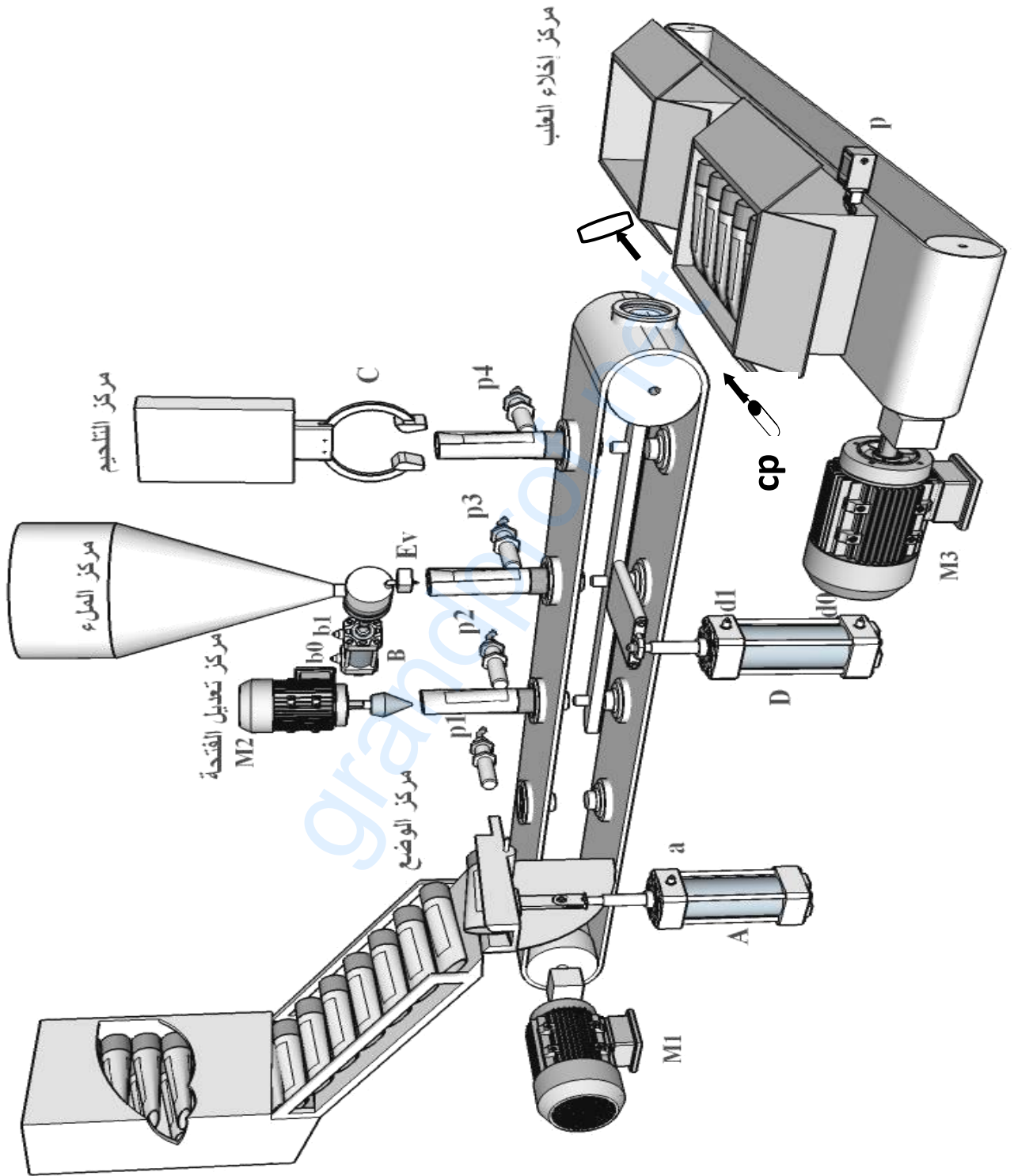
R: الزمن التأجيل، θ درجة حرارة التلحيم، N عدد الأنايبب.

2.5 التحليل الوظيفي التنازلي:

أنظر وثيقة الإجابة 2/1 (الصفحة 21/20).

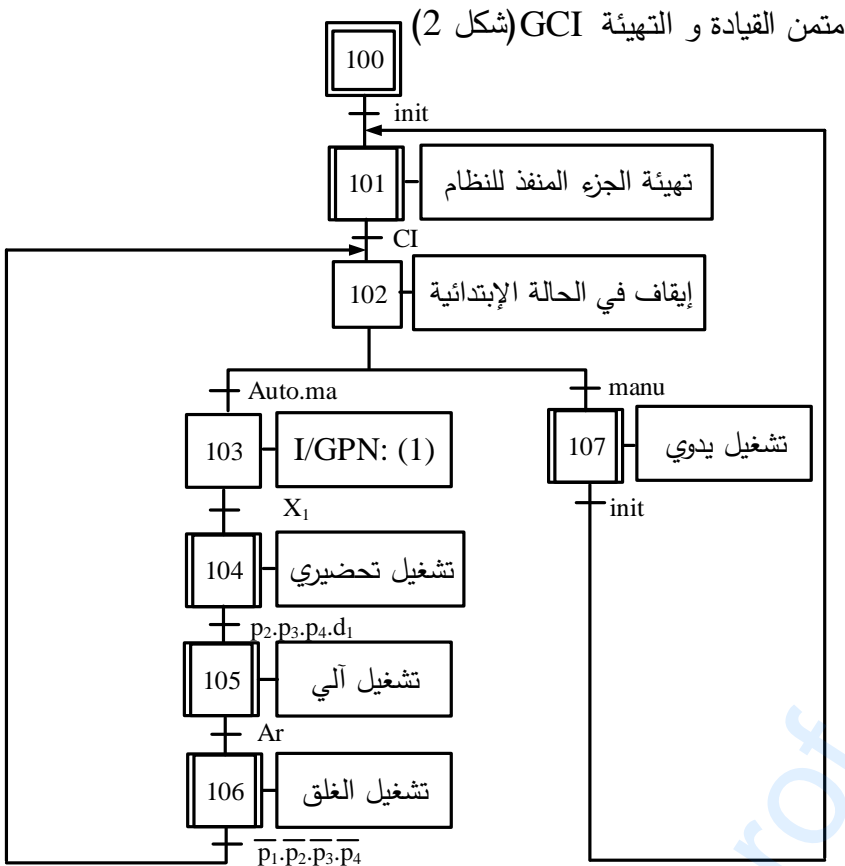


6. المناولة الهيكلية:

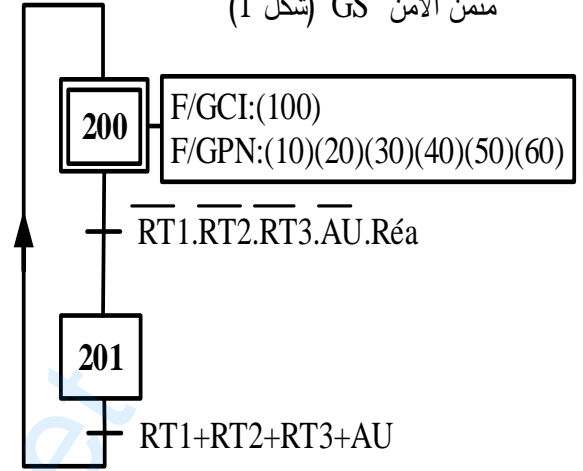




7. المناولة الزمنية:

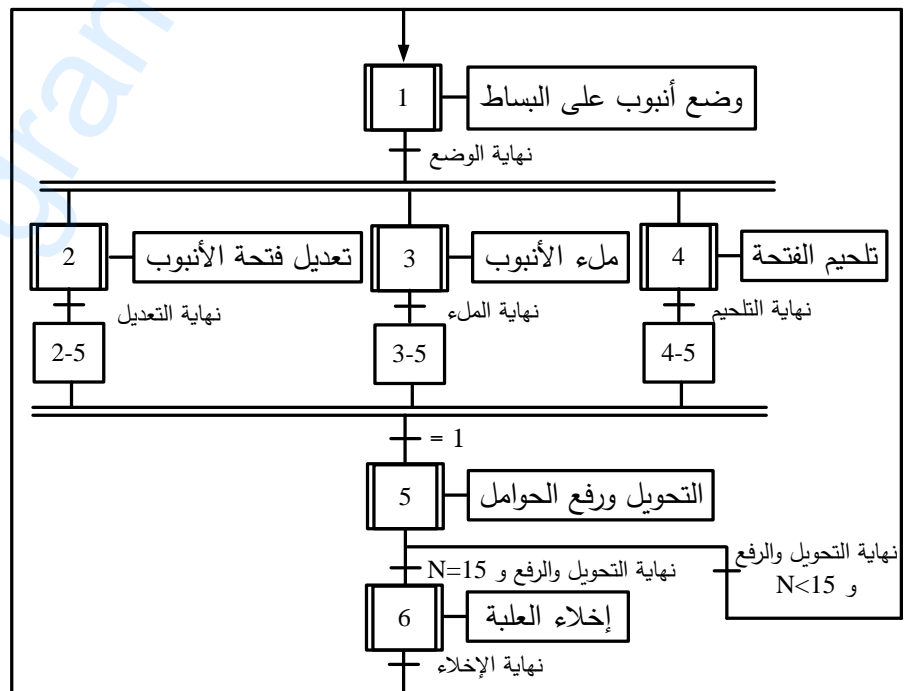
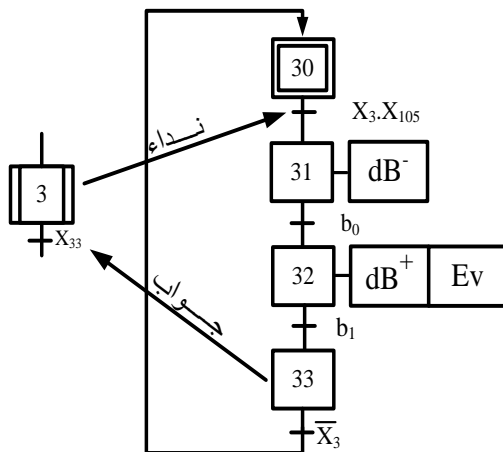


متن الأمن GS (شكل 1)



متن الانتاج العادي GPN (شكل 3)

متن الأشغولة 3: "ملء الأنبوب" (شكل 4)





8. جدول الاختيارات التكنولوجية:

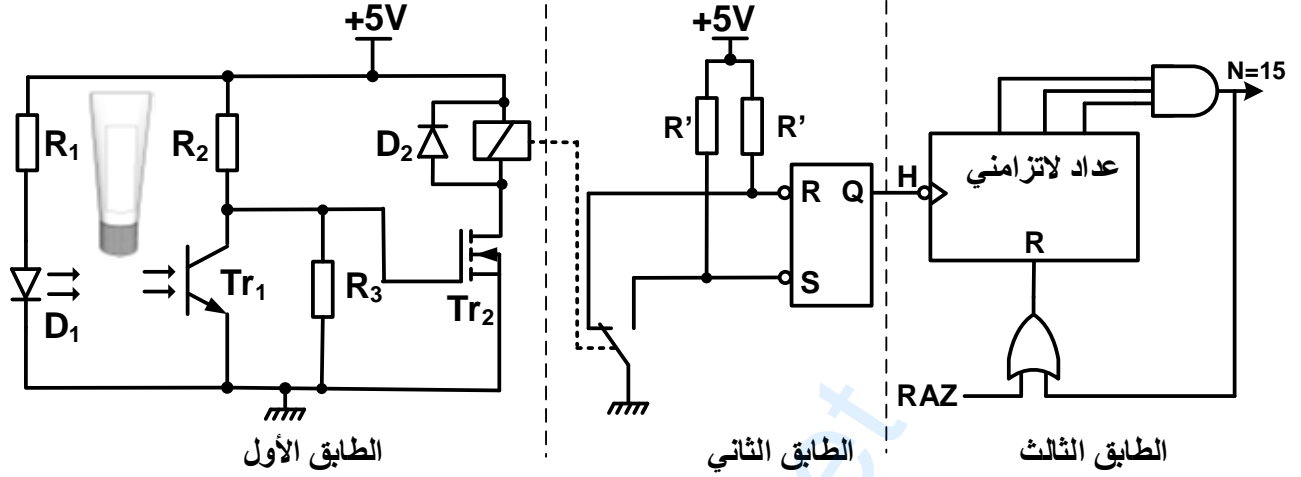
الأشغولات	المنفذات	المنفذات المتصدرة	الملتقطات	القيادة والأمن
وضع أنبوب	A: رافعة بسيطة المفعول.	dA: موزع 3/2 أحادي الاستقرار ~24V.	a: الكشف عن نهاية خروج ساق الرافعة A.	ma: زر ضاغط للإذن بالتشغيل
تعديل فتحة الأنبوب	M ₂ : محرك لا تزامني ثلاثي الطور.	KM ₂ : ملامس كهرومغناطيسي ~24V.	t: زمن التأجيل.	:Auto/ manu مبدلة اختيار نمط التشغيل.
ملء الأنبوب	B: رافعة مزدوجة المفعول. Ev: كهرو صمام.	dB ⁺ , dB ⁻ : موزع 5/2 ثنائي الاستقرار ~24V.	b ₀ , b ₁ : الكشف عن وضعية ساق الرافعة B.	p ₄ , p ₃ , p ₂ , p ₁ : ملتقطات الكشف عن
تلحيم الفتحة	C: رافعة مزدوجة المفعول للتحكم في فتح وغلق الكماشة. R _{ch} : مقاومة التسخين.	dC ⁻ , dC ⁺ : موزع 5/2 ثنائي الاستقرار ~24V.	c ₀ , c ₁ : الكشف عن وضعية ساق الرافعة C. θ: الكشف عن درجة الحرارة.	حضور الأنابيب في المراكز الأربعة. AU: زر التوقيف الاستعجالي.
التحويل ورفع الحوامل	D: رافعة مزدوجة المفعول. M ₁ : محرك لا تزامني ثلاثي الطور. 220/380V- 50Hz	dD ⁻ , dD ⁺ : موزع 5/2 ثنائي الاستقرار ~24V.	d ₀ , d ₁ : الكشف عن وضعية ساق الرافعة D. cp: ملتقط كهروضوئي يكشف عن مرور الأنابيب.	RT3, RT2, RT1 تماسات المرحلات الحرارية لحماية المحركات. Réa: زر إعادة التسليح.
الإخلاء	M ₃ : محرك لا تزامني ثلاثي الطور. 220/380V- 50Hz	KM ₃ : ملامس كهرومغناطيسي ~24V.	p: الكشف عن وجود صندوق.	init: زر تهيئة الجزء المنفذ. Ar: زر التوقيف.

شبكة التغذية ثلاثية الطور: 3x380V-50Hz.

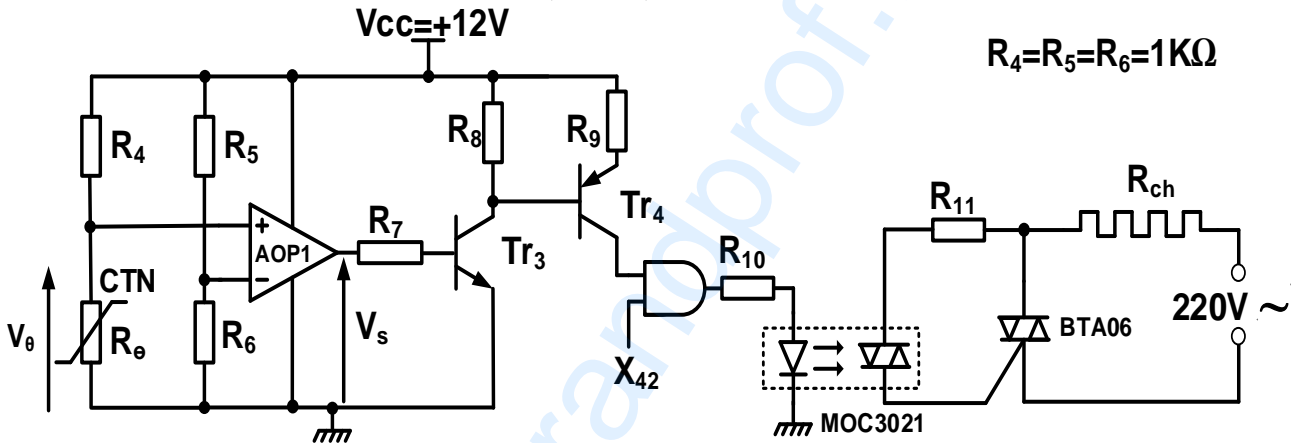


9. الإنجازات التكنولوجية:

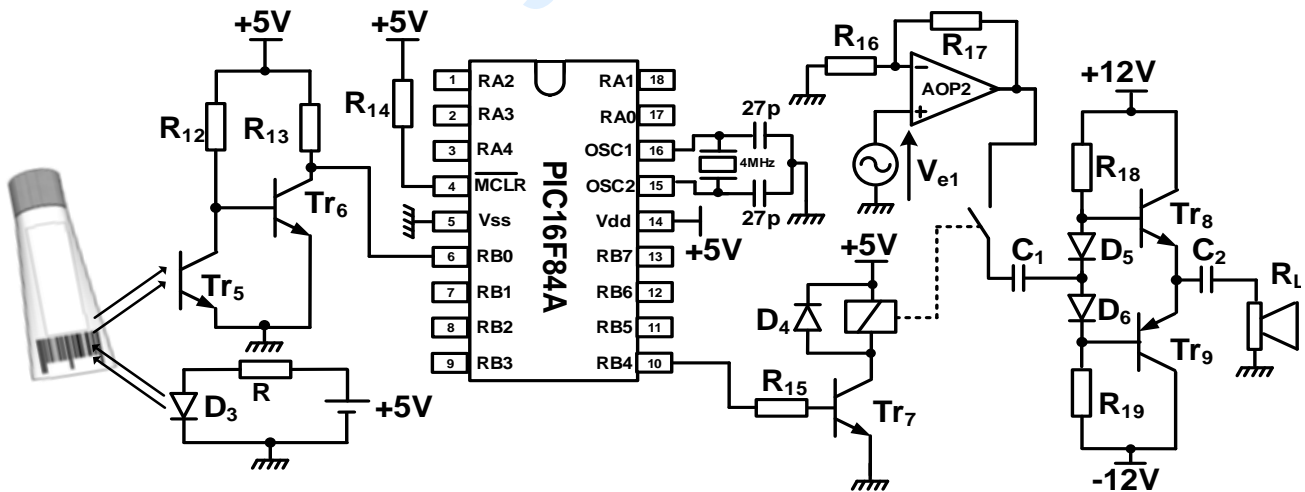
دائرة الكشف وعد الأنابيب: (شكل 5)



دائرة مراقبة درجة حرارة مقاومة تسخين الكماشة: (شكل 6)



دائرة قارئ الشيفرة المرمزة: (شكل 7)



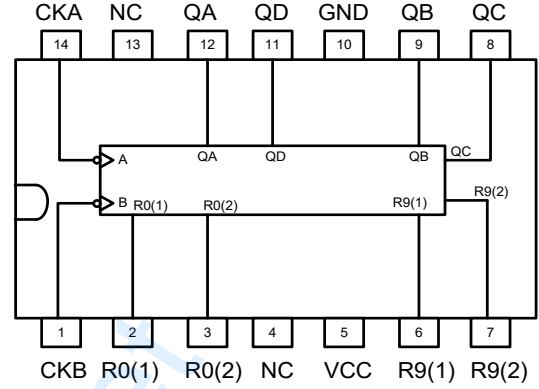


10. الملاحق:

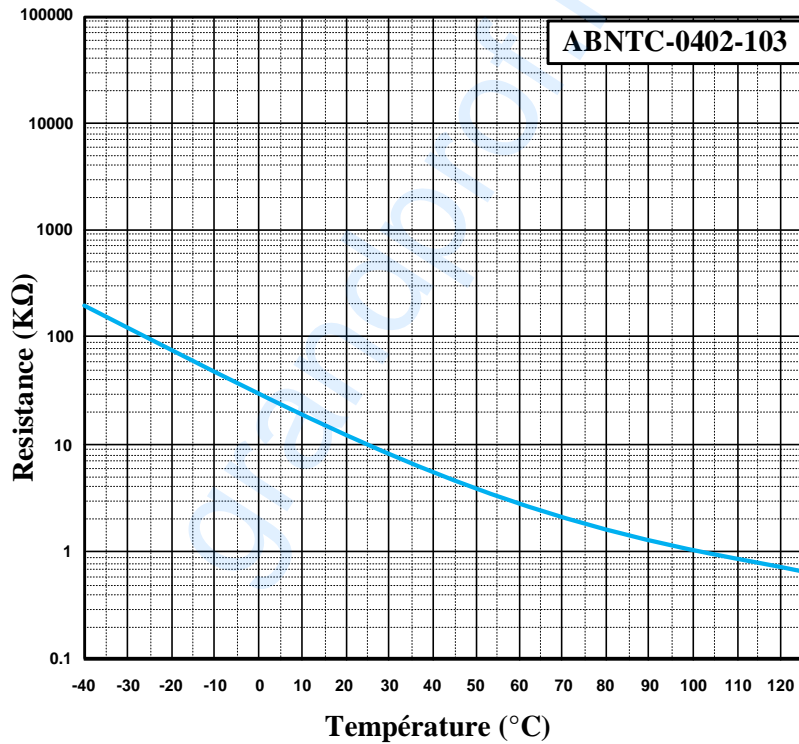
جدول تشغيل الدارة المندمجة 7490: (شكل 9)

R ₀₍₁₎	R ₀₍₂₎	R ₉₍₁₎	R ₉₍₂₎	Q _D	Q _C	Q _B	Q _A
1	1	0	×	0	0	0	0
1	1	×	0	0	0	0	0
×	×	1	1	1	0	0	1
×	0	×	0	Comptage			
0	×	0	×	Comptage			
0	×	×	0	Comptage			
×	0	0	×	Comptage			

الدارة المندمجة 7490: (شكل 8)



الخاصية المميزة للمقاومة الحرارية CTN: (شكل 10)



جدول خصائص المحولات أحادية الطور 24V: (شكل 11)

المرجع	الاستطاعة (VA)	الضياعات في الفراغ (W)	الضياعات الكلية (W)	المردود (%) عند $\cos\phi$
44211	40	3.9	7.5	0.6
44212	63	6.0	14.3	0.81
44213	100	8.2	17.9	0.85
44214	160	11.2	25.5	0.86



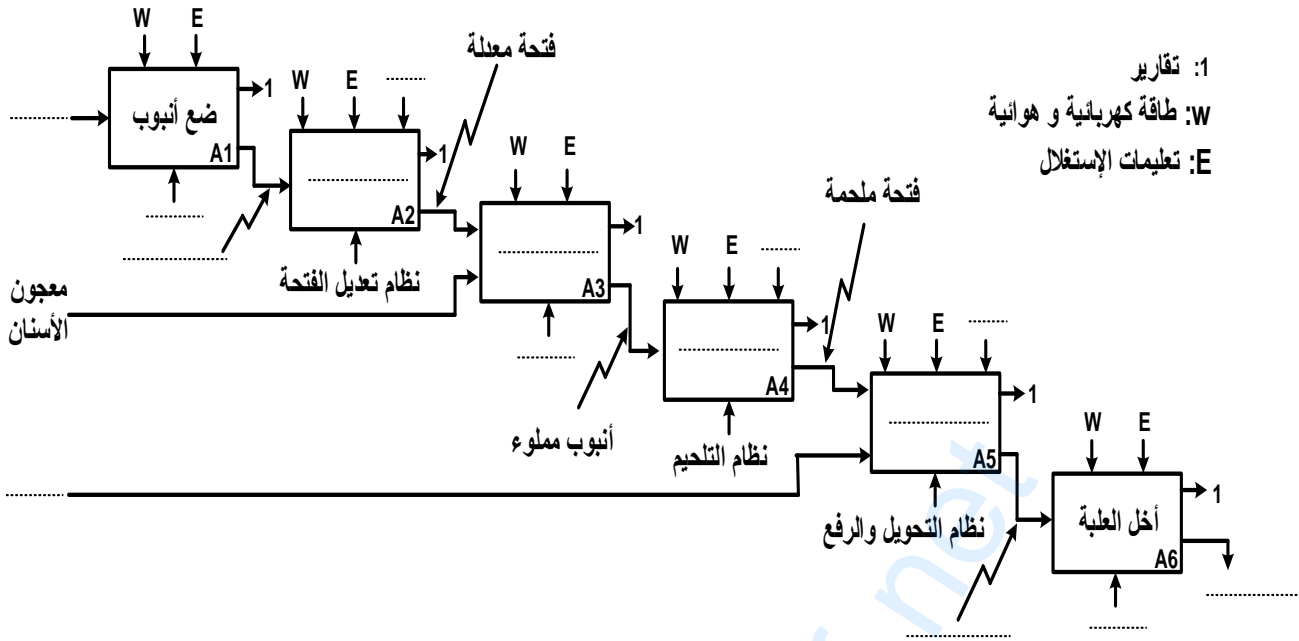
العمل المطلوب:

- س1. أكمل مخطط النشاط A0 على وثيقة الإجابة 2/1 (الصفحة 21/20).
 - س2. أنشئ ممتن الأشغولة 4 " تلحيم الفتحة " من وجهة نظر جزء التحكم.
 - س3. أكمل جدول معادلات التنشيط والتخميل والمخارج للأشغولة 3 على وثيقة الإجابة 2/1 (الصفحة 21/20).
 - س4. أكمل رسم المعقب الكهربائي للأشغولة 3 موضحا دارة التغذية على وثيقة الإجابة 2/1 (الصفحة 21/20).
- دارة الكشف وعد الأنابيب: (شكل 5 صفحة 21/17).
 - س5. أحسب شدة التيار I_D من أجل $R_{DS}=0.3\Omega$ ومقاومة المرحل $R=70\Omega$.
 - س6. حدد دور الطابق الثاني.
 - س7. أكمل ربط مخطط العداد على وثيقة الإجابة 2/2 (الصفحة 21/21).
 - دارة مراقبة درجة حرارة مقاومة تسخين الكماشة: (شكل 6 صفحة 21/17).
 - س8. أوجد التوتر V_θ من أجل درجة حرارة $\theta=100^\circ C$ مستعينا بالخاصية المميزة (شكل 10 صفحة 21/18).
 - س9. أكمل جدول التشغيل للتركيب على وثيقة الإجابة 2/2 (الصفحة 21/21).
 - س10. أعط اسم ووظيفة العنصر MOC3021.
 - دارة قارئ الشيفرة المرمزة (Lecteur de code barre): (شكل 7 صفحة 21/17).
 - س11. حدد المنافذ المستعملة كمدخل والمنافذ المستعملة كمخارج للميكرومراقب PIC16F84A.
 - س12. أحسب قيمة مقاومة الحمولة R_L من أجل استطاعة مفيدة أعظمية $P_{u_{max}}=18W$.
 - دارة الاستطاعة للمحرك M_2 :
 - لدينا 3 محركات تحمل الخصائص التالية: 127/220V- 50Hz , 220/380V- 50Hz , 380/660V- 50Hz
 - س13. اختر المحرك المناسب من أجل إقلاع نجمي - مثلثي، مع التعليل.
 - إذا كان للمحرك المستعمل عدد أقطاب $2p=4$ ، و إنزلاق $g=4\%$.
 - س14. أحسب سرعة الدوران n للمحرك.
 - س15. أحسب الضياع بمفعول جول في الدوار P_{jr} إذا كانت الاستطاعة المنقولة الى الدوار $P_{tr}=3415W$.
 - محول دارة التغذية للمنظمات المتصدرة:
 - إذا كانت الضياعات بمفعول جول $P_j=8.3W$. مستعينا بجدول معطيات الصانع (شكل 11 صفحة 21/18).
 - س16. عين مرجع المحول المناسب.
 - س17. أحسب الاستطاعة في الثانوي P_2 من أجل حمولة حثية.
 - س18. هل مردود المحول المستعمل يمثل القيمة الاعظمية η_{max} ؟ علل.



وثيقة الإجابة 2/1 (تُعاد مع أوراق الإجابة)

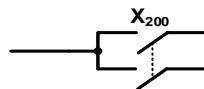
ج1) مخطط النشاط A0:



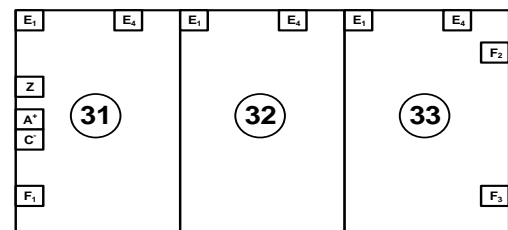
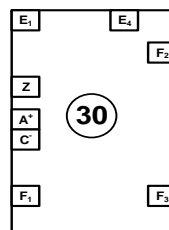
ج3) جدول معادلات التنشيط والتحميل والمخارج للأشغولة 3 "ملء الأنبوب":

المراحل	التنشيط	التحميل	المخارج
30			
31			
32			
33			

ج4) المعقب الكهربائي للأشغولة 3 "ملء الأنبوب":



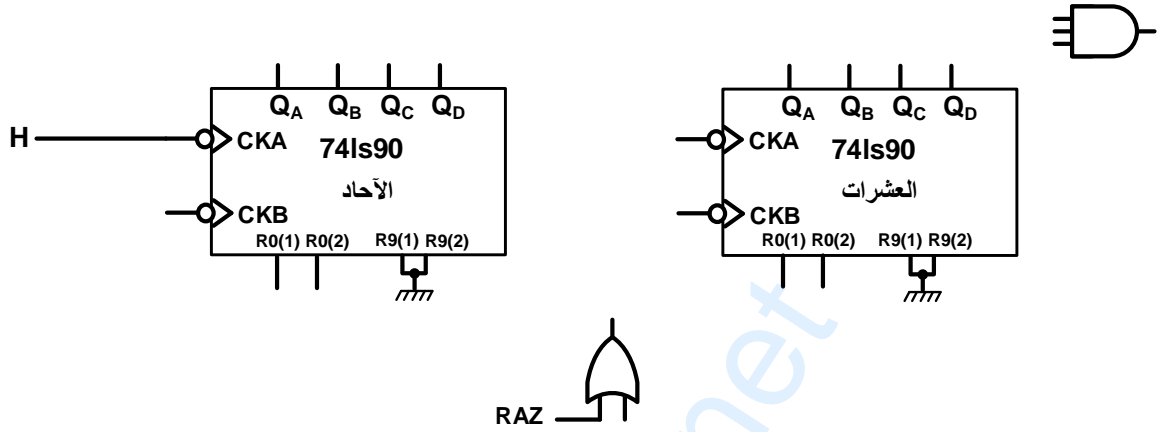
دارة التغذية





وثيقة الإجابة 2/2 (تُعاد مع أوراق الإجابة)

ج7) ربط مخطط العداد:



ج9) جدول تشغيل دارة مراقبة درجة الحرارة:

مقاومة التسخين Rch مغذاة/غير مغذاة	حالة مخرج البوابة	X ₄₂	حالة المقفل Tr ₂	حالة المقفل Tr ₁	التوتر V _S	المقاومة R ₀ 1K Ω < R ₀ / (1K Ω > R ₀)	درجة الحرارة
		1					θ < 100°C
		1					θ > 100°C

إنتهى الموضوع الثاني

العلامة		عناصر الإجابة (الموضوع الأول)
مجموع	مجزأة	
2	0.2x10	<p>ج1. مخطط النشاط A0:</p> <p>ت: تقارير</p>
1	0.2x5	<p>ج2. مخطط تدرج المتامن:</p>
0.25	0.25	<p>ج3. دور cp : شرط الترخيص للعد</p>
2	0.2x10 مرحلة + استقبالية 0.2= 0.2=فعل أشغولة 2 0.2 =	<p>ج4. ممتن أشغولة تركيب الأطواق:</p>

العلامة		عناصر الإجابة (الموضوع الأول)																												
مجموع	مجزأة																													
2	0.1x5 للمخارج	<p>ج5. جدول معادلات التنشيط و التخميل و المخارج:</p> <table border="1"> <thead> <tr> <th>المراحل</th> <th>التنشيط</th> <th>التخميل</th> <th>المخارج</th> </tr> </thead> <tbody> <tr> <td>10</td> <td>$X_{15}\bar{X}_1 + X_{200}$</td> <td>$X_{11}$</td> <td>$N_2=0$</td> </tr> <tr> <td>11</td> <td>$X_{10} X_1 X_{104} + X_{14} \bar{N}_2 t_2$</td> <td>$X_{12} + X_{200}$</td> <td>$dB, Mpr, N_2$</td> </tr> <tr> <td>12</td> <td>$X_{11}b$</td> <td>$X_{13} + X_{200}$</td> <td>dC</td> </tr> <tr> <td>13</td> <td>$X_{12}c$</td> <td>$X_{14} + X_{200}$</td> <td>dC, T_1</td> </tr> <tr> <td>14</td> <td>$X_{13}t_1$</td> <td>$X_{15} + X_{11} + X_{200}$</td> <td>$Mpp, T_2$</td> </tr> <tr> <td>15</td> <td>$X_{14}N_2t_2$</td> <td>$X_{10} + X_{200}$</td> <td></td> </tr> </tbody> </table>	المراحل	التنشيط	التخميل	المخارج	10	$X_{15}\bar{X}_1 + X_{200}$	X_{11}	$N_2=0$	11	$X_{10} X_1 X_{104} + X_{14} \bar{N}_2 t_2$	$X_{12} + X_{200}$	dB, Mpr, N_2	12	$X_{11}b$	$X_{13} + X_{200}$	dC	13	$X_{12}c$	$X_{14} + X_{200}$	dC, T_1	14	$X_{13}t_1$	$X_{15} + X_{11} + X_{200}$	Mpp, T_2	15	$X_{14}N_2t_2$	$X_{10} + X_{200}$	
	المراحل		التنشيط	التخميل	المخارج																									
	10		$X_{15}\bar{X}_1 + X_{200}$	X_{11}	$N_2=0$																									
	11		$X_{10} X_1 X_{104} + X_{14} \bar{N}_2 t_2$	$X_{12} + X_{200}$	dB, Mpr, N_2																									
	12		$X_{11}b$	$X_{13} + X_{200}$	dC																									
	13		$X_{12}c$	$X_{14} + X_{200}$	dC, T_1																									
14	$X_{13}t_1$	$X_{15} + X_{11} + X_{200}$	Mpp, T_2																											
15	$X_{14}N_2t_2$	$X_{10} + X_{200}$																												
2	0.1x5 للمخارج	<p>ج6. المعقب الهوائي:</p>																												
	0.125x6 للتنشيط																													
	0.125x6 للتخميل																													
1	0.5	<p>ج7. عبارة التوتر V_{θ} بدلالة V_{cc1} ، R_{θ} و R_1:</p> $V_{\theta} = \frac{R_{\theta}}{R_{\theta} + R_1} V_{cc1}$ <p>- حساب قيمة $V_{\theta 1}$ عند الدرجة $25^{\circ}C$</p> $V_{\theta 1} = \frac{2,2}{2,2+1} 9 = 6,19V$ <p>- حساب قيمة $V_{\theta 2}$ عند الدرجة $60^{\circ}C$</p> $V_{\theta 2} = \frac{0,5682}{0,5682+1} 9 = 3,26V$																												
	0.25																													
	0.25																													

العلامة		عناصر الإجابة (الموضوع الأول)																																				
مجموع	مجزأة																																					
1.5	0.1x15	<p>ج8. جدول اشتغال دارة تنظيم درجة الحرارة:</p> <table border="1"> <thead> <tr> <th>R مغذاة/ غير مغذاة</th> <th>حالة Tr2</th> <th>حالة T1</th> <th>Q̄</th> <th>S</th> <th>R</th> <th>Vs2 (V)</th> <th>Vs1 (V)</th> <th>V2 (V)</th> <th>V1 (V)</th> <th>V0 (V)</th> <th>θ</th> </tr> </thead> <tbody> <tr> <td>مغذاة</td> <td>عبوري</td> <td>مشبع</td> <td>1</td> <td>0</td> <td>1</td> <td>0</td> <td>9</td> <td>3,82</td> <td>6,12</td> <td>6,19</td> <td>25°C</td> </tr> <tr> <td>غير مغذاة</td> <td>لاعبوري</td> <td>محصور</td> <td>0</td> <td>1</td> <td>0</td> <td>9</td> <td>0</td> <td>3,82</td> <td>6,12</td> <td>3,26</td> <td>60°C</td> </tr> </tbody> </table>	R مغذاة/ غير مغذاة	حالة Tr2	حالة T1	Q̄	S	R	Vs2 (V)	Vs1 (V)	V2 (V)	V1 (V)	V0 (V)	θ	مغذاة	عبوري	مشبع	1	0	1	0	9	3,82	6,12	6,19	25°C	غير مغذاة	لاعبوري	محصور	0	1	0	9	0	3,82	6,12	3,26	60°C
		R مغذاة/ غير مغذاة	حالة Tr2	حالة T1	Q̄	S	R	Vs2 (V)	Vs1 (V)	V2 (V)	V1 (V)	V0 (V)	θ																									
		مغذاة	عبوري	مشبع	1	0	1	0	9	3,82	6,12	6,19	25°C																									
غير مغذاة	لاعبوري	محصور	0	1	0	9	0	3,82	6,12	3,26	60°C																											
0.25	0.25	ج9. مرجع ثنائي زينر : BZX83C4V7																																				
1	0.25	ج10. اسم العنصر Tr2 : ترياك																																				
	0.25	دوره : منفذ متصدر إلكتروني، أو التحكم في الحمل R																																				
	0.25	التبرير : * $\sqrt{2} \cdot 220 < V_{DRM} = 400V$																																				
	0.25	* $I_{Tr2} = \frac{P_R}{U} = \frac{600}{220} = 2,72A < I_{TRMS} = 4A$																																				
0.75	0.5	ج11. حساب C1:																																				
	0.25	$\frac{1}{f} = T = (R_{11} + R_{12})C_1 \ln 2$ $C_1 = \frac{1}{f(R_{11} + R_{12}) \ln 2} = 1\mu F$																																				
0.5	0.25	ج12. عدد خطوات المحرك Mpr:																																				
	0.25	$Np/tr = mpK_1K_2$ $Np/tr = 4.1.1.1 = 4 \text{ pas/tr}$																																				
0.75	0.25	ج13. الهيكل المادي الذي يجسد وظيفة التحكم في المحرك Mpr :																																				
	0.25	الدارة المندمجة SAA1027																																				
	0.25	- حالات المخارج :																																				
	0.25	• عند تطبيق التغذية : Q1Q2Q3Q4= 0101																																				
	0.25	• بعد النبضة الثانية : Q1Q2Q3Q4= 1010																																				

العلامة		عناصر الإجابة (الموضوع الأول)								
مجموع	مجزأة									
1.5	0.25x6 0.25 J=K=1 الساعة 0.25 المدخل Pr 0.25 المدخل Clr 0.25 البوابة "و" 0.25*2	<p>ج14. المخطط المنطقي للمؤجل بعدد:</p>								
0.25	0.25	<p>ج15. الهيكل المادي الذي يجسد الترابط المنسجم بين التكنولوجيا الكهربائية و الهوائية هو الموزع 3/2 .</p>								
0.5	0.1x5	<p>ج16. ملء السجل OPTION_REG:</p> <table border="1" style="margin-left: auto; margin-right: auto;"> <tr> <td>1</td> <td>0</td> <td>1</td> <td>1</td> <td>0</td> <td>1</td> <td>1</td> <td>0</td> </tr> </table>	1	0	1	1	0	1	1	0
1	0	1	1	0	1	1	0			
0.75	0.125 0.125 0.50	<p>ج17. معطيات الصانع الخاصة بالمحول: الضياعات في الفراغ: $P_{10}=11,2W=P_f$ الضياعات الكلية: $P_{tot}=25.5W$ ضياعات جول: $P_j=P_{tot}-P_f=25.5-11,2=14,3W$</p>								
0.75	0.5 0.25	<p>ج18. حساب الاستطاعة المفيدة P_2:</p> $\eta = \frac{P_2}{P_1} = \frac{P_2}{P_2+P_{tot}} \Rightarrow P_2 = \frac{P_{tot} \cdot \eta}{1-\eta}$ $P_2 = \frac{25.5 \cdot 0,79}{1-0,79} \simeq 96W$ <p>أو $P_2=S \cos \varphi_2$</p>								

العلامة		عناصر الإجابة (الموضوع الأول)
مجموع	مجزأة	
1.25	0.25	<p>ج19. أ- تقرر لفائف المحرك :اقران نجمي ب- رسم دارة استطاعة المحرك.</p>
	4x0.25	

تابع للإجابة النموذجية لموضوع اختبار مادة: تكنولوجيا هـ. كهربائية // الشعب (ة): تقني رياضي // بكالوريا: 2019

العلامة		عناصر الإجابة (الموضوع الثاني)
مجموع	مجزأة	
1.5	0.1x15	<p>ج1. مخطط النشاط A0:</p> <p>1: تقارير W: طاقة كهربائية و هوائية E: تعليمات الإستغلال</p> <p>فتحة معدلة فتحة ملحمة</p> <p>ملاحظة: يمكن وضع R مكان t و θ و N.</p>
2.50	<p>مرحلة + انتقال 0.25X5 أفعال 0.25X3 X_4 + نداء + $+X_{44}$ جواب 0.25X2</p>	<p>ج2. متمن أشغولة التلحيم:</p> <p>نداء جواب</p> <p>X_4, X_{105} dC⁺ C₁ R_{ch} θ dC⁻ C₀ \bar{X}_4</p>

العلامة		عناصر الإجابة (الموضوع الثاني)																				
مجموع	مجزأة																					
2.5	0.25 x 10	<p>ج3. معادلات تنشيط وتحميل مراحل متمن الأشغولة 3</p> <table border="1"> <thead> <tr> <th>المراحل</th> <th>التنشيط</th> <th>التحميل</th> <th>المخارج</th> </tr> </thead> <tbody> <tr> <td>30</td> <td>$X_{33} \cdot \overline{X_3} + X_{200}$</td> <td>$X_{31}$</td> <td>/</td> </tr> <tr> <td>31</td> <td>$X_{30} \cdot X_3 \cdot X_{105}$</td> <td>$X_{32} + X_{200}$</td> <td>dB⁻</td> </tr> <tr> <td>32</td> <td>$X_{31} \cdot b_0$</td> <td>$X_{33} + X_{200}$</td> <td>EV dB⁺</td> </tr> <tr> <td>33</td> <td>$X_{32} \cdot b_1$</td> <td>$X_{30} + X_{200}$</td> <td>/</td> </tr> </tbody> </table>	المراحل	التنشيط	التحميل	المخارج	30	$X_{33} \cdot \overline{X_3} + X_{200}$	X_{31}	/	31	$X_{30} \cdot X_3 \cdot X_{105}$	$X_{32} + X_{200}$	dB ⁻	32	$X_{31} \cdot b_0$	$X_{33} + X_{200}$	EV dB ⁺	33	$X_{32} \cdot b_1$	$X_{30} + X_{200}$	/
		المراحل	التنشيط	التحميل	المخارج																	
		30	$X_{33} \cdot \overline{X_3} + X_{200}$	X_{31}	/																	
		31	$X_{30} \cdot X_3 \cdot X_{105}$	$X_{32} + X_{200}$	dB ⁻																	
32	$X_{31} \cdot b_0$	$X_{33} + X_{200}$	EV dB ⁺																			
33	$X_{32} \cdot b_1$	$X_{30} + X_{200}$	/																			
2.5	التنشيط 5x0.25 التحميل 3x0.25 التغذية 2x0.25	<p>ج4. المعقب الكهربائي للأشغولة 3</p>																				
		<p>ج5. حساب شدة التيار I_D:</p> <p>لدينا $V_{DD} = RI_D + R_{DS}I_D$</p> <p>ومنه $I_D = \frac{V_{DD}}{R+R_{DS}}$ تطبيق عددي: $I_D = \frac{5}{70+0.32} = 71,12\text{mA}$</p>																				
		<p>ج6. دور الطابق (2): دائرة ضد الارتداد ومولد إشارة الساعة</p>																				
		<p>ج7. مخطط العداد:</p> <p>ملاحظة: يمكن عدم ربط Q_A مع CKB في عداد العشرات نظرا لاستعمال قلاب واحد.</p>																				

تابع للإجابة النموذجية لموضوع اختبار مادة: تكنولوجيا هـ. كهربائية // الشعب (ة): تقني رياضي // بكالوريا: 2019

العلامة		عناصر الإجابة (الموضوع الثاني)																								
مجموع	مجزأة																									
0.75	3x0.25	<p>ج8. حساب V_{θ}: من الخاصية المميزة للمقاومة CTN: $R_{\theta} = 1K\Omega$ حسب مجزئ التوتر: $V_{\theta} = \frac{R_{\theta} \cdot V_{CC}}{R_{\theta} + R_4}$ تطبيق عددي: $V_{\theta} = \frac{1 \times 12}{1 + 1} = 6v$</p>																								
1	<p>توزع النقطة على المقاومة R_{θ} و التوتر V_s</p> <p>4x0.25</p>	<p>ج9. جدول التشغيل لدارة مراقبة درجة حرارة مقاومة التسخين للكاماشة:</p> <table border="1"> <thead> <tr> <th>درجة الحرارة</th> <th>المقاومة R_{θ}</th> <th>التوتر V_s</th> <th>حالة المقفل Tr_1</th> <th>حالة المقفل Tr_2</th> <th>X_{42}</th> <th>حالة مخرج البوابة</th> <th>مقاومة التسخين R_{ch}</th> </tr> </thead> <tbody> <tr> <td>$\theta < 100^{\circ}C$</td> <td>$R_{\theta} > 1K\Omega$</td> <td>Vcc</td> <td>مشبع</td> <td>مشبع</td> <td>1</td> <td>1</td> <td>مغذاة</td> </tr> <tr> <td>$\theta > 100^{\circ}C$</td> <td>$R_{\theta} < 1K\Omega$</td> <td>0</td> <td>محصور</td> <td>محصور</td> <td>1</td> <td>0</td> <td>غير مغذاة</td> </tr> </tbody> </table> <p>ملاحظة: إن ترقيم المقفلين في الجدول بـ Tr_1 و Tr_2 عوض من Tr_3 و Tr_4 لا يعيق الإجابة على كيفية التشغيل لأن الشكل (6) المطلوب يحتوي سوى على مقفلين Tr_3 و Tr_4. وعليه يمكن منح العلامة الخاصة بحالتي المقفلين.</p>	درجة الحرارة	المقاومة R_{θ}	التوتر V_s	حالة المقفل Tr_1	حالة المقفل Tr_2	X_{42}	حالة مخرج البوابة	مقاومة التسخين R_{ch}	$\theta < 100^{\circ}C$	$R_{\theta} > 1K\Omega$	Vcc	مشبع	مشبع	1	1	مغذاة	$\theta > 100^{\circ}C$	$R_{\theta} < 1K\Omega$	0	محصور	محصور	1	0	غير مغذاة
درجة الحرارة	المقاومة R_{θ}	التوتر V_s	حالة المقفل Tr_1	حالة المقفل Tr_2	X_{42}	حالة مخرج البوابة	مقاومة التسخين R_{ch}																			
$\theta < 100^{\circ}C$	$R_{\theta} > 1K\Omega$	Vcc	مشبع	مشبع	1	1	مغذاة																			
$\theta > 100^{\circ}C$	$R_{\theta} < 1K\Omega$	0	محصور	محصور	1	0	غير مغذاة																			
0,5	0.25 0.25	<p>ج10. اسم العنصر وظيفته: - MOC 3021 الترياك الضوئي. - عزل دارة التحكم عن دارة الاستطاعة أو التحكم في الترياك</p>																								
0,5	0,25 0,25	<p>ج11. المنفذ المبرمج كمدخل RB0 ، المنفذ المبرمج كمخرج RB4.</p>																								
0.75	0.25x3	<p>ج12. حساب قيمة المقاومة R_L: لدينا: $P_{umax} = \frac{V_{CC}^2}{2R_L}$ ومنه $R_L = \frac{V_{CC}^2}{2P_{umax}}$ تطبيق عددي: $R_L = \frac{12^2}{2 \times 18} = 4\Omega$</p>																								
1	0.5 0.5	<p>ج13. دارة الاستطاعة للمحرك M_2: المحرك المناسب لإقلاع نجمي- مثلثي هو الذي يحمل الخصائص 380/660V- 50Hz لأن كل لف يتحمل 380V في الاقران المثلاثي.</p>																								

تابع للإجابة النموذجية لموضوع اختبار مادة: تكنولوجيا هـ. كهربائية // الشعب (ة): تقني رياضي // بكالوريا: 2019

العلامة		عناصر الإجابة (الموضوع الثاني)
مجموع	مجزأة	
1	0.25 0.5 0.25	<p>ج14. حساب سرعة الدوران:</p> $n_s = \frac{60f}{p} = \frac{60 \cdot 50}{2} = 1500 \text{tr/mn}$ $g = \frac{n_s - n}{n_s} \Rightarrow n = n_s(1 - g)$ <p>تطبيق عددي: $n = 1500(1 - 0.04) = 1440 \text{tr/mn}$</p>
0.5	0.25 0.25	<p>ج15. حساب الضياع بمفعول جول في الدوار:</p> $P_{jr} = g \cdot P_{tr}$ <p>تطبيق عددي: $P_{jr} = 0.04 \times 3415 = 136.6W$</p>
0.5	0.25 0.25	<p>ج16. محول التغذية:</p> <p>مرجع المحول المناسب لدينا: $P_j = P_t - P_f = 8.3W$ و من الجدول نجد: $P_t = 14.3W$, $P_f = 6W$</p> <p>إذن المرجع هو: 44212</p>
0.75	0.5 0.25	<p>ج17. حساب الاستطاعة في الثانوي P_2:</p> $\eta = \frac{P_2}{P_2 + P_t} \Rightarrow P_2 = \frac{\eta P_t}{1 - \eta}$ <p>$P_2 \approx 36.8W$</p> <p>أو $P_2 = S \cos \phi_2$ و بهذه العلاقة نجد $P_2 \approx 37.8W$</p>
0.5	0.25 0.25	<p>ج18. مردود المحول:</p> <p>مردود المحول المستعمل لا يمثل المردود الأعظمي.</p> <p>لأن: $P_f \neq P_j$</p>