

الجمهورية الجزائرية الديمقراطية الشعبية

الديوان الوطني للامتحانات والمسابقات
دورة: 2017

وزارة التربية الوطنية
امتحان بكالوريا التعليم الثانوي
الشعبة: تقني رياضي

المدة: 04 ساو 30 د

اختبار في مادة: التكنولوجيا (هندسة ميكانيكية)

على المترشح أن يختار أحد الموضوعين الآتيين:
الموضوع الأول

نظام آلي لتثقيب القطع

يحتوي الموضوع على ملفين (02):

I- ملف تقني - صفحات: {21/1 - 21/2 - 21/3 - 21/4 - 21/5}.

II- ملف الأجوبة - صفحات: {21/6 - 21/7 - 21/8 - 21/9 - 21/10 - 21/11}.

ملاحظة:

- لا يسمح باستعمال أية وثيقة خارجية عن الاختبار.
- يسلم ملف الأجوبة بكامل صفحاته (21/6 - 21/7 - 21/8 - 21/9 - 21/10 - 21/11).

I. الملف التقني

1- وصف سير النظام:

يمثل (الشكل 1) صفحة (21/2) نظام آلي لتثقيب القطع.

تتم العملية كما يلي:

- عند الضغط على زر التشغيل " m " يشتغل المحرك ($Mt_1 = 1$) ويتحرك البساط لنقل القطع حتى وضعية التثبيت التي يكشف عنها الملتقط (s).

- عند التأثير على (s) يتوقف المحرك ($Mt_1 = 0$) وتثبت القطعة بواسطة الدافعة (A) في منصب العمل.

- عند الضغط على (a_1) ينتقل منصب العمل بواسطة الدافعة (B) إلى وضعية التثقيب.

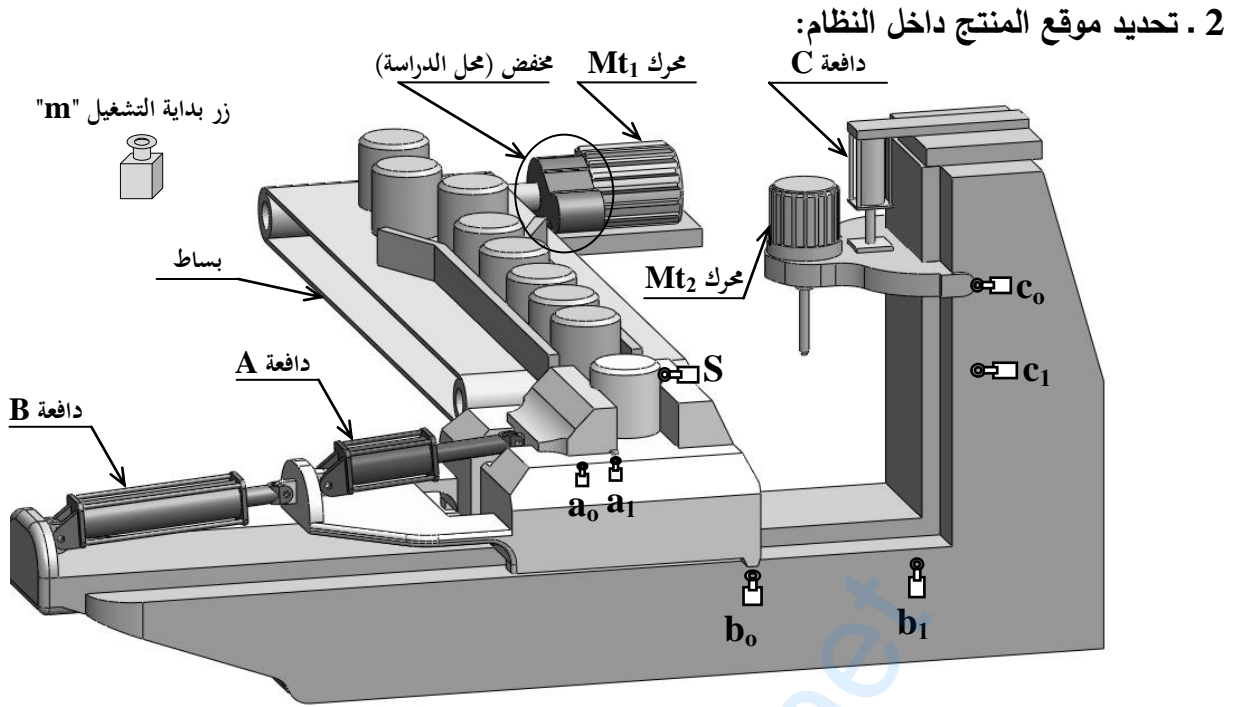
- عند الضغط على (b_1) يشتغل المحرك ($Mt_2 = 1$) وينزل رأس المثقبة بواسطة الدافعة (C) لبدأ التثقيب.

- عند الضغط على (c_1) تنتهي عملية التثقيب ويصعد رأس المثقبة.

- عند الضغط على (c_0) يتوقف المحرك ($Mt_2 = 0$) ويرجع منصب العمل للوضعية الأولى بواسطة

الدافعة (B).

- عند الضغط على (b_0) تفك القطعة بواسطة الدافعة (A) وتنتهي الدورة عند الضغط على (a_0).



3. وصف سير المنتج محل الدراسة:

الشكل . 1 .

نقترح دراسة مخفض السرعات الممثل في الصفحة (21/3) الذي يتحكم في تحريك البساط.

تنقل الحركة الدورانية من العمود المحرك (23) إلى عمود الخروج (11) عن طريق مجموعة مسننات أسطوانية ذات أسنان قائمة $\{(17)/(18)\}$ و $\{(6)/(2)\}$.

4. معطيات تقنية:

- استطاعة المحرك $P_m = 2800 \text{ w}$
- سرعة دوران المحرك $N_m = 1800 \text{ tr / min}$
- المسننات $\{(17)/(18)\}$: $m=2$ ، عدد الأسنان: $Z_{18} = 25$ ، $a_{18-17} = 64 \text{ mm}$
- نسبة النقل للمسنن $\{(6)/(2)\}$: $r_{2-6} = 0,23$

5. العمل المطلوب:

5-1 دراسة تصميم المشروع: (14 نقطة).

أ: التحليل الوظيفي والتكنولوجي: أجب مباشرة على الصفحتين (21/6) و (21/7).

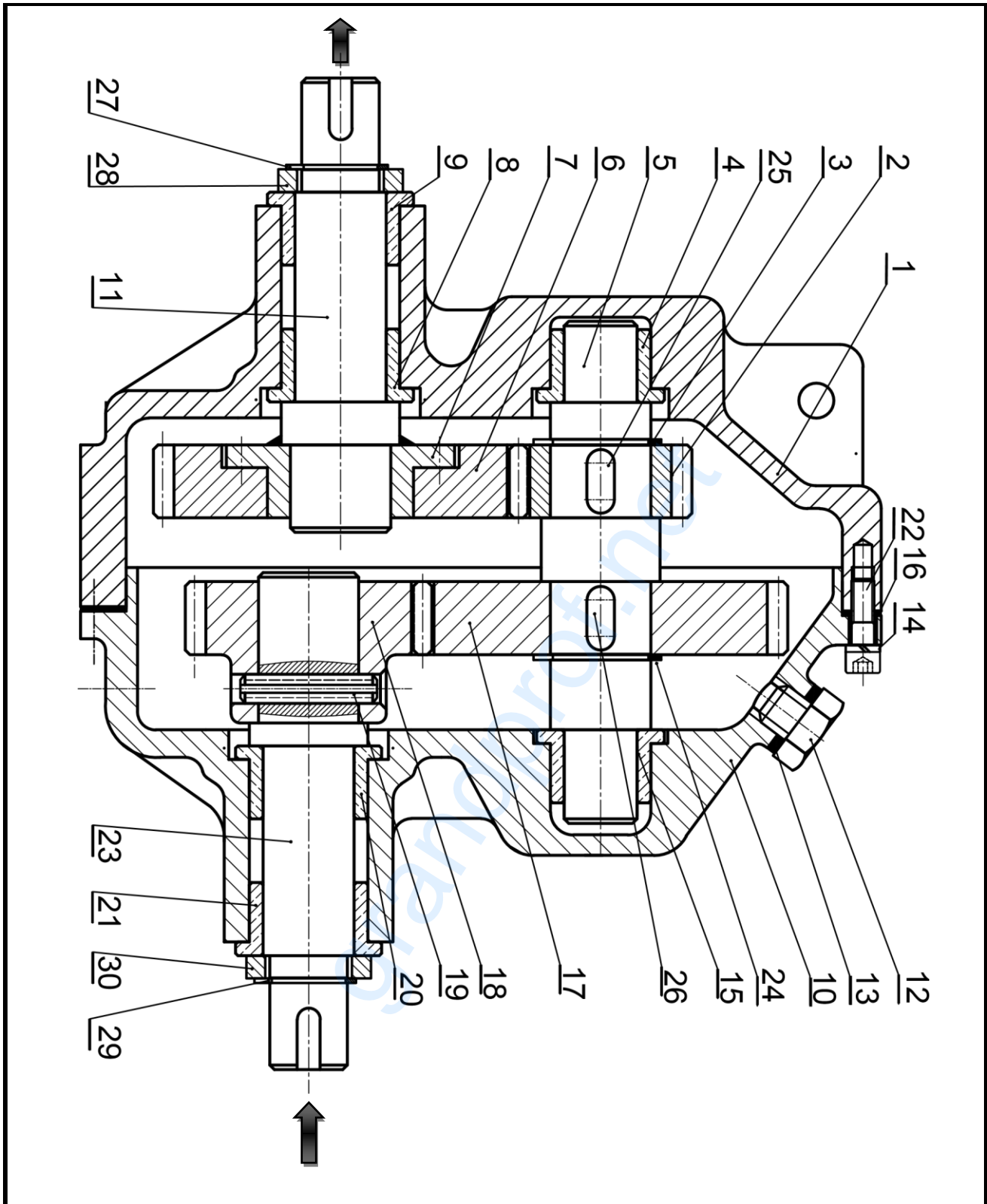
ب: التحليل البنوي:

1- دراسة تصميمية جزئية: أتم الدراسة التصميمية الجزئية مباشرة على الصفحة (21/8).

2- دراسة تعريفية جزئية: أتم الدراسة التعريفية الجزئية مباشرة على الصفحة (21/8).

5-2 دراسة التحضير: (6 نقاط).

- 1- تكنولوجيا وسائل الصنع: أجب مباشرة على الصفحة (21/9).
- 2- تكنولوجيا طرق الصنع: أجب مباشرة على الصفحة (21/10).
- 3- تكنولوجيا الأنظمة الآلية: أجب مباشرة على الصفحة (21/11).

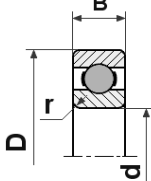


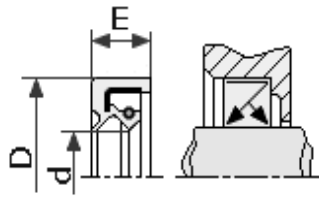
المقياس 4:5	مخفض السرعات	اللغة	
		Ar	
		00	

اختبار في مادة: التكنولوجيا (هندسة ميكانيكية) / الشعبة: تقني رياضي / بكالوريا 2017

تجارة	S235	جلبة	1	30
تجارة		حلقة مرنة للعمود، 12x1	1	29
تجارة	S235	جلبة	1	28
تجارة		حلقة مرنة للعمود، 12x1	1	27
تجارة		خابور متوازي شكل A	1	26
تجارة		خابور متوازي شكل A	1	25
تجارة		حلقة مرنة للعمود، 14x1	1	24
	30 Cr Mo 12	عمود محرك (دخول)	1	23
تجارة		برغي ذو رأس أسطواناني وتجويف سداسي	6	22
تجارة	Cu Sn 10 P	وسادة بكتف	1	21
تجارة	Cu Sn 10 P	وسادة بكتف	1	20
تجارة		مرزة مرنة ISO 8752-4x20	1	19
	C40	ترس	1	18
	C40	عجلة مسننة	1	17
تجارة		فاصل مسطح	1	16
	Cu Sn 10 P	وسادة بكتف	1	15
تجارة		حلقة قروفر W3	6	14
تجارة		فاصل كتامة	1	13
تجارة		برغي تزييت	1	12
	30 Cr Mo 12	عمود الخروج	1	11
	EN- GJL 250	كارتر	1	10
تجارة	Cu Sn 10 P	وسادة بكتف	1	9
تجارة	Cu Sn 10 P	وسادة بكتف	1	8
	C35	صحن حامل العجلة	1	7
	C40	عجلة مسننة	1	6
	30 Cr Mo 12	عمود وسيطي	1	5
تجارة	Cu Sn 10 P	وسادة بكتف	1	4
تجارة		حلقة مرنة للعمود، 14x1	1	3
	C40	ترس	1	2
	EN- GJL 250	كارتر	1	1
الملاحظات	المادة	التعيينات	العدد	الرقم
المقياس 5: 4	مخفض السرعات		اللغة	
			Ar	
			00	

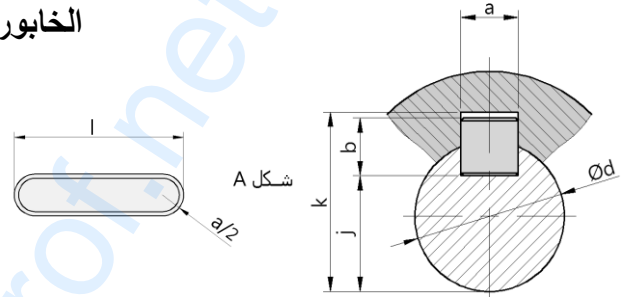
ملف الموارد

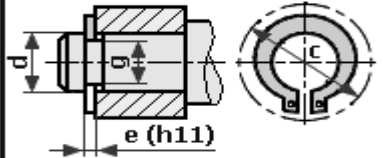
 <p>مدحرجات ذات صف من الكريات بتماس نصف قطري - طراز BC</p>						
d	سلسلة القياسات 01			سلسلة القياسات 02		
	D	B	r	D	B	r
20	42	12	0.6	47	14	1
25	47	12	0.6	52	15	1
30	55	13	1	62	16	1

فاصل نوع AS		
		
فاصل كتامة		
d	D	E
17	35	8
18	35	8
20	38	8

الخابور المتوازي:

K	j	b	a	d
d + 2.8	d - 3.5	6	6	17 إلى 22
d + 3.3	d - 4	7	8	22 إلى 30
d + 3.3	d - 5	8	10	30 إلى 38

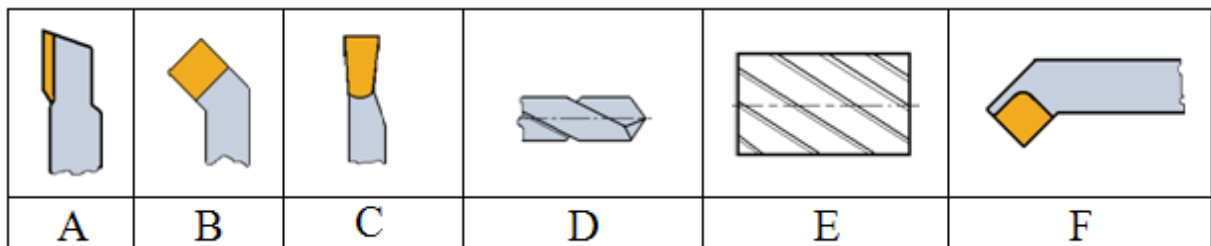


الحلقات المرنة	
NF E 22-163	للأعمدة
	

الحلقات المرنة للأعمدة			
d	e	c	g
18	1,2	26,8	17
20	1,2	29	19
25	1,2	34,8	23,9

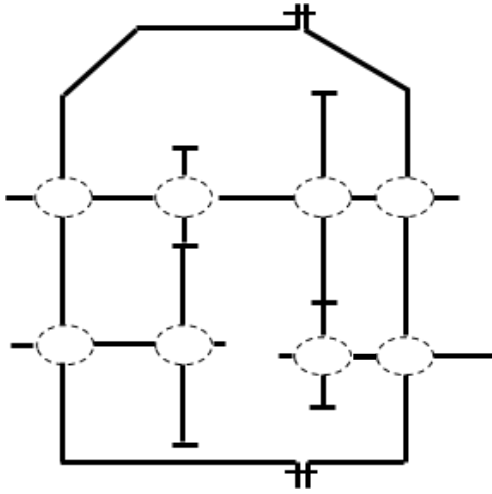
جدول الانحرافات					
الأقطار		10-6	18-10	30-18	50-30
h7	H7	+15	+18	+21	+25
	H8	0	0	0	0
g5	g5	-5	-6	-7	-9
	g6	-11	-14	-16	-20
g6	g6	-5	-6	-7	-9
	g6	-14	-17	-20	-25

أدوات القطع



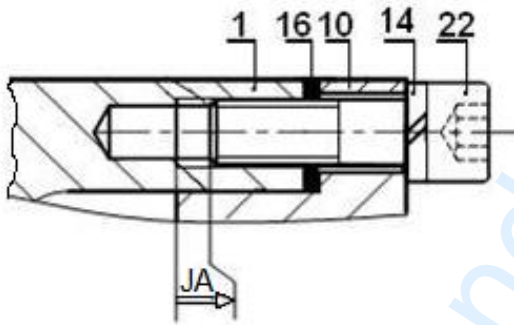
II. ملف الأجوبة

4- أتمم الرسم التخطيطي الحركي:



5- التحديد الوظيفي للأبعاد:

5-1/ أنجز سلسلة الأبعاد الخاصة بالشرط JA.



5-2/ التوافق بين القطع (7) و (11) هو $\text{Ø}22\text{H}7\text{g}6$

مستعينا بملف الموارد (جدول الانحرافات صفحة 21/5)،

احسب الخلوص الأقصى والأدنى ثم استنتج نوع التوافق.

$J_{\max} = \dots\dots\dots$

$J_{\min} = \dots\dots\dots$

$J_{\min} = \dots\dots\dots$

نوع التوافق:

6- اشرح تعيين مادة الوسادة (8): Cu Sn 10 P

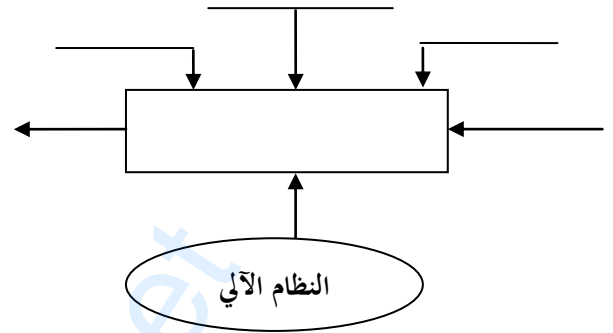
.....

1.5 دراسة التصميم

أ- التحليل الوظيفي والتكنولوجي:

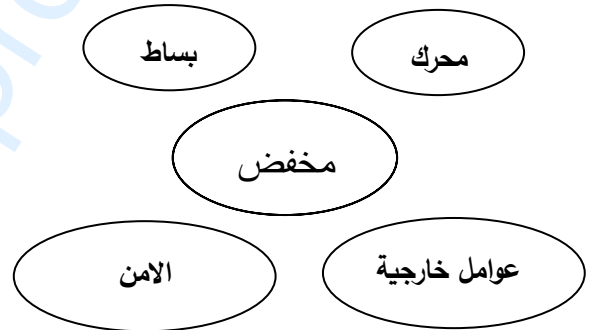
1 - مستعينا بوصف وسير النظام

أكمل مخطط الوظيفة الإجمالية A-0:



2 - أكمل المخطط التجميعي لوظائف المخفض

بوضع مختلف وظائف الخدمة ثم صياغتها داخل الجدول.



الوظائف	الصياغة

3 - أكمل جدول الوصلات الحركية:

العناصر	الوصلة	الرمز	الوسيلة
10/23			
23/18			
5/2			
7/6			

1-8 / حساب الجهود القاطعة:

.....

.....

.....

.....

2-8 / حساب عزوم الانحناء:

.....

.....

.....

.....

.....

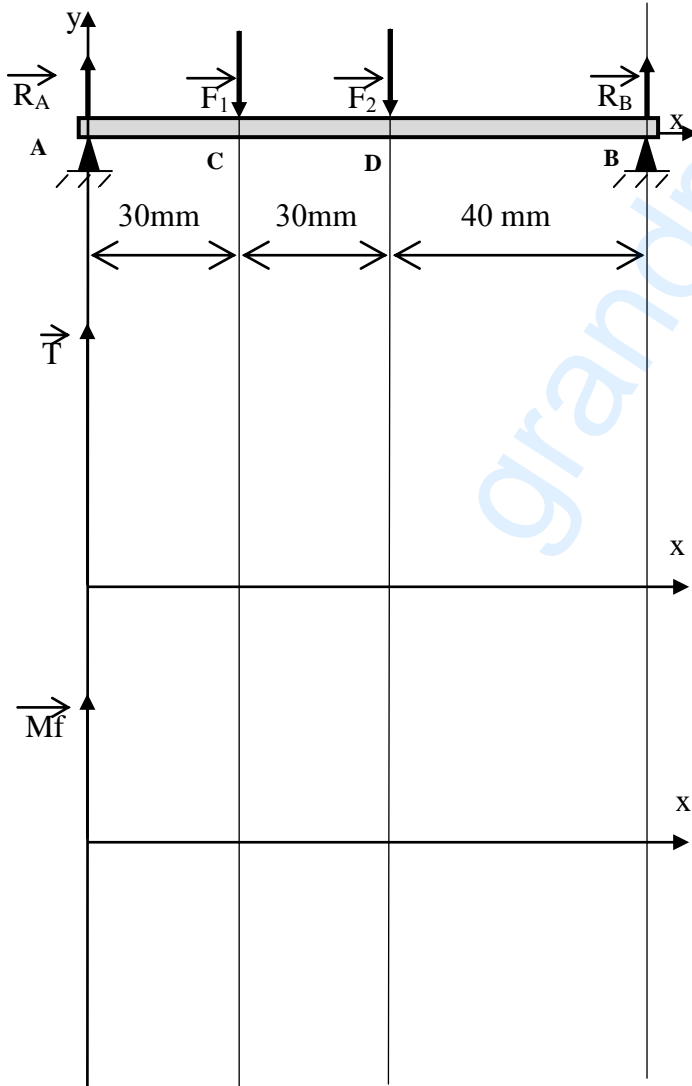
.....

.....

.....

.....

3-8 / المنحنيات البيانية:



7 - حساب مميزات عناصر النقل:

1-7 / أكمل جدول المميزات

a	da	d	Z	m	
64			25	2	(18)
					(17)

الحسابات:

.....

.....

.....

.....

.....

.....

.....

.....

2-7 / احسب نسبة النقل الإجمالية:

rg =

.....

.....

.....

.....

.....

3-7 / احسب سرعة الخروج N11:

4-7 / احسب استطاعة الخروج Ps علما أن مردود

الجهاز $\eta = 0.9$

.....

.....

.....

8 - حساب المقاومة:

نفرض أن العمود (5) عبارة عن عارضة أفقية

مرتكزة على سندانين A و B تعمل تحت تأثير

الانحناء المستوي البسيط وخاضعة للجهود التالية:

$$\|\vec{F}_1\| = 100 \text{ N} ; \|\vec{F}_2\| = 150 \text{ N}$$

$$\|\vec{R}_A\| = 130 \text{ N} ; \|\vec{R}_B\| = 120 \text{ N}$$

سلم الجهود القاطعة: 5 N \rightarrow 1 mm

سلم عزوم الانحناء: 200 N. mm \rightarrow 1 mm

- احسب الجهود القاطعة وعزوم الانحناء ثم

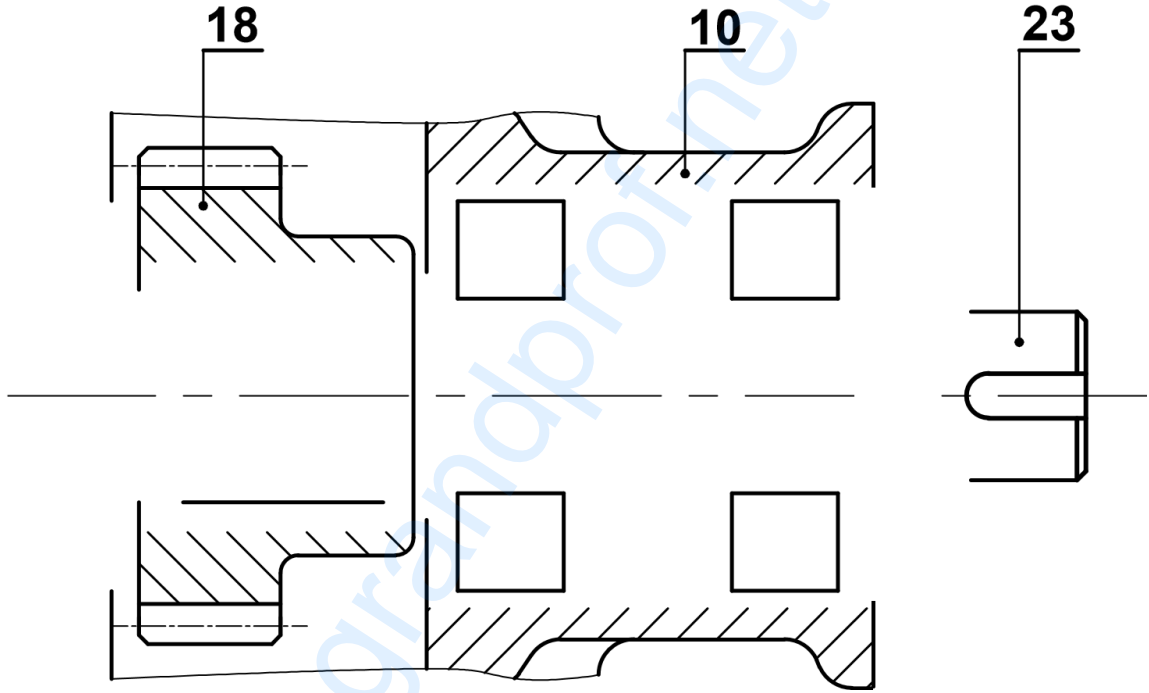
ارسم المنحنيات البيانية لها.

ب- التحليل البنوي:

1- دراسة تصميمية جزئية:

لتحسين مردود الجهاز ومستعينا بالرسم التجميعي (صفحة 21/3) وملف الموارد (صفحة 21/5) نقترح التعديلات التالية:

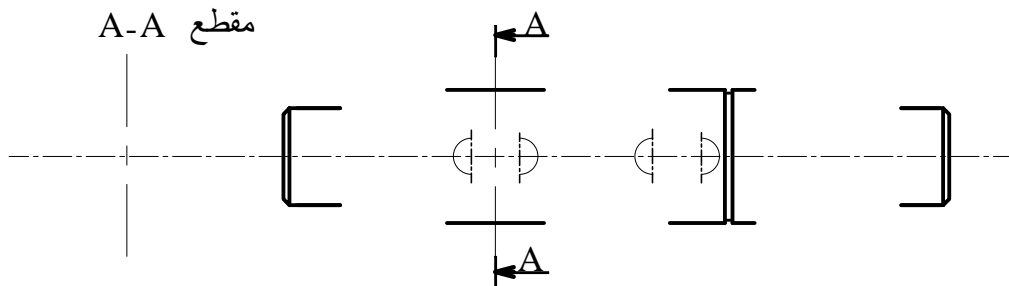
- تحقيق الوصلة المتمحورة بين (23) و(10) بمدحرجات ذات صف واحد من الكريات بتماس نصف قطري BC.
- لتقادي القص المحتمل للمرزة (19) حقق الوصلة الاندماجية بين الترس (18) والعمود (23) باستعمال خابور متوازي A وحلقة مرنة.
- تسجيل التوافقات على مستوى جلبات المدحرجات.
- ضمان حماية المدحرجات بفواصل كتامة ذو شفتين.



السلم: 5:4

2- دراسة تعريفية جزئية:

مستعينا بالرسم التجميعي (صفحة 21/3) أتمم الرسم التعريفي للعمود (5) بتمثيل:
الإقطار الوظيفية والمواصفات الهندسية والخشونة.

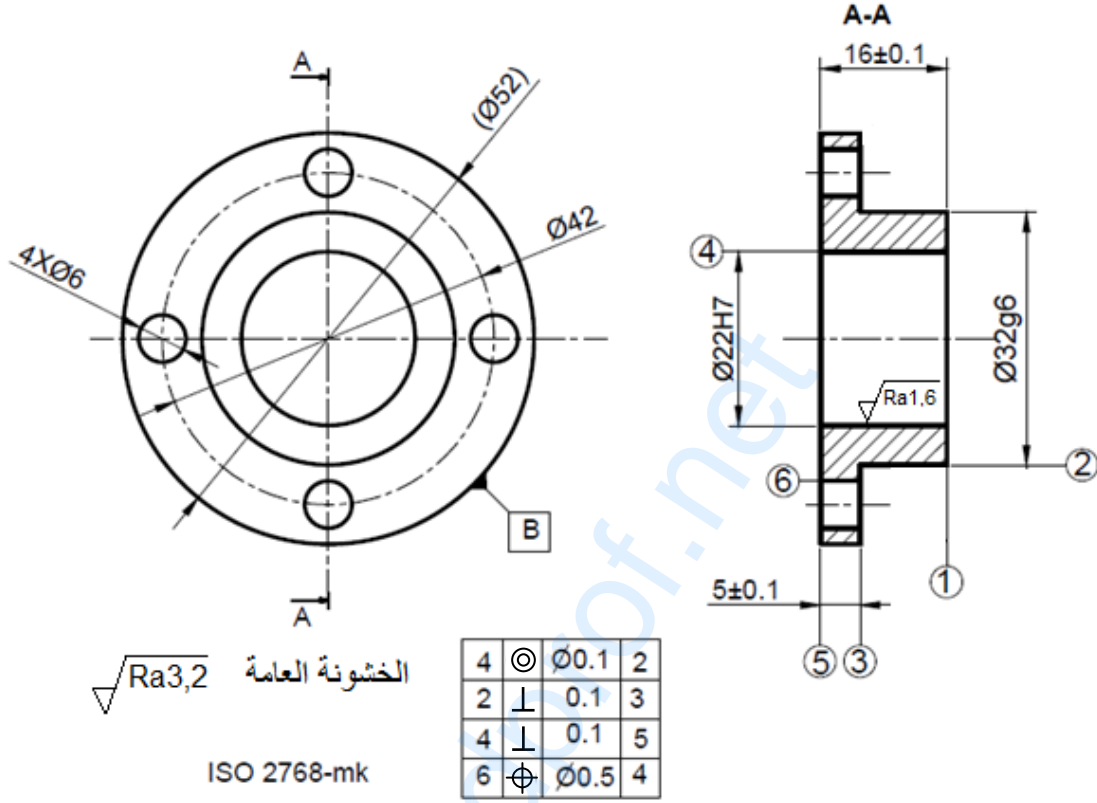


السلم: 4:5

2.5 دراسة التحضير

1-2 تكنولوجيا وسائل الصنع:

نريد دراسة وسائل الصنع من حيث الآلات وأدوات القطع والمراقبة للصحن حامل العجلة (7) المصنوع من المادة C35، في ورشة الصناعة الميكانيكية بسلسلة متوسطة.



مستعينا بالرسم التعريفي للمنتج (7) وملف الموارد (صفحة 21/5):

- أعط اسم وحدات التصنيع والآلات المستعملة والحرف الممثل للأداة لإنجاز السطوح التالية:

{(6)}	{(5)،(4)}	{(3)،(2)،(1)}	السطوح
.....	الآلة
.....	الوحدة
.....	الحرف الممثل للأداة

2-2 تكنولوجيا طرق الصنع:

نقترح التجميعات التالية : $\{(1),(2),(3)\}$ ، $\{(4),(5)\}$ و $\{(6)\}$.

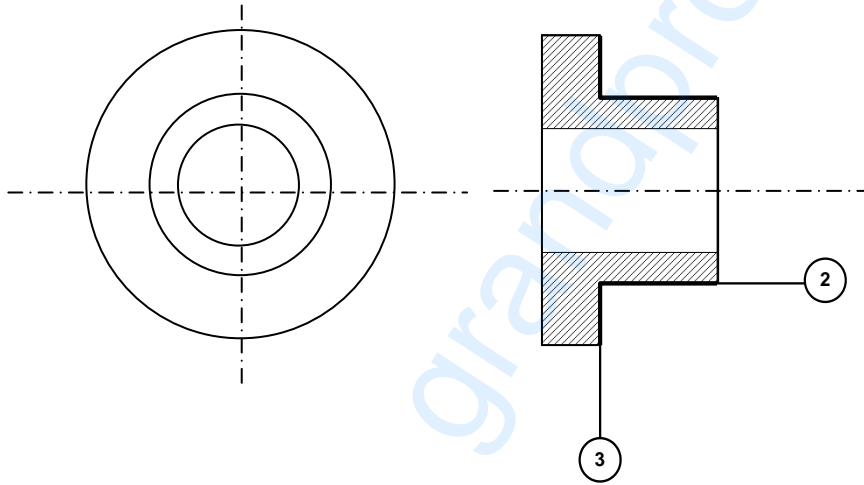
1-2-2 / أكمل السير المنطقي للصنع.

المرحلة	السطوح المشغلة	منصب العمل
100	ورشة المراقبة
200	$\{(3),(2),(1)\}$
300	$\{(5),(4)\}$
400	$\{(6)\}$
500	المراقبة النهائية

2-2-2 / نريد إنجاز السطحين $\{(3),(2)\}$ من المرحلة 200.

على رسم المرحلة التالي بين:

- الوضعية الإيزوستاتية.
- أبعاد الصنع.
- أداة القطع المناسبة.

3-2-2 / احسب سرعة الدوران N وسرعة التغذية V_f لتشغيل السطح (2) علما أن $V_c = 80 \text{ m/min}$ والتقدمفي الدورة $f = 0.2 \text{ mm/tr}$

.....

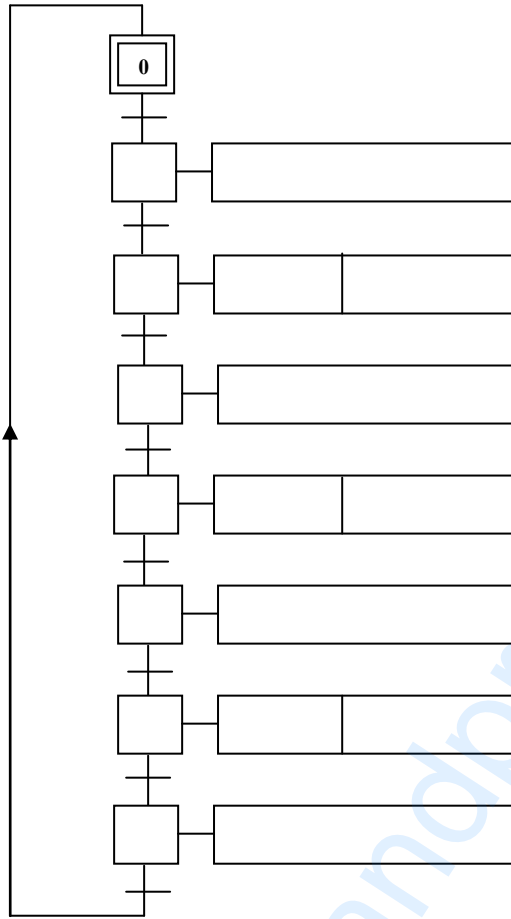
.....

.....

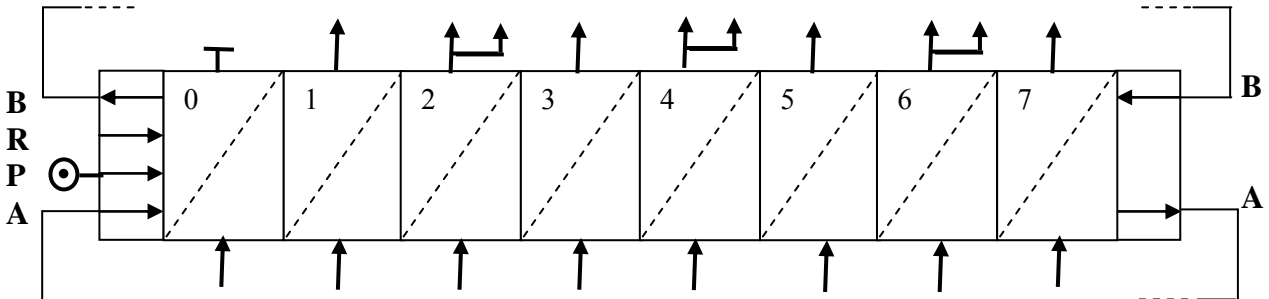
.....

2-3-3- تكنولوجيا الأنظمة الآلية:

2-3-3-1/ أنجز المخطط الوظيفي للتحكم في المراحل والانتقالات، المستوى 2 ، للنظام الآلي حسب وصف سيره على الوثيقة (21/1).



2-3-3-2/ أنجز مخطط التركيب باستعمال المعقب الهوائي.



انتهى الموضوع الأول

الموضوع الثاني

نظام آلي لملء العلب بمادة غذائية

يحتوي ملف الدراسة على جزئين:

- I. الملف التقني: الصفحات {21\12 ، 21\13 ، 21\14 ، 21\15 ، 21\16} .
 II. ملف الأجوبة: الصفحات {21\17 ، 21\18 ، 21\19 ، 21\20 ، 21\21} .

ملاحظة: * لا يسمح باستعمال أية وثيقة خارجية عن الاختبار.
 * يسلم ملف الاجوبة بكامل صفحاته {21\17 ، 21\18 ، 21\19 ، 21\20 ، 21\21} .

I. الملف التقني

1- وصف و تشغيل:

- يمثل الشكل (1) الموجود على الصفحة (21\13) نظام آلي يقوم بملء العلب بمادة غذائية وإخلائها.
 تصل العلب الفارغة بالتوالي إلى منصب الملاء عن طريق مستوى مائل ويكشف عن وصولها الملتقط S .
 -الضغط على زر (Dcy) ، يؤدي الى خروج ساق الدافعة A لفتح فوهة الخزان لتفريغ المادة الغذائية داخل العلبه.
 -الكشف عن الوزن المطلوب بواسطة الملتقط p يؤدي إلى رجوع ساق الدافعة A لخلق فوهة الخزان.
 -الضغط على الملتقط a₀ يؤدي إلى خروج ساق الدافعة B لنقل العلبه إلى أمام الدافعة C .
 -الضغط على الملتقط b₁ يؤدي الى خروج ساق الدافعة C لتحويل العلبه نحو بساط الاخلاء.
 -الضغط على الملتقط c₁ يؤدي الى رجوع ساق الدافعة B الى الوضعية الاصلية.
 -الضغط على الملتقط b₀ يؤدي الى رجوع ساق الدافعة C وتنتهي الدورة عند الضغط على الملتقط c₀ .

2- المنتج محل الدراسة:

نقترح دراسة المحرك-المخفض (الصفحة 21\14) المستعمل لخط المادة الغذائية داخل الخزان.

3- سير الجهاز:

تتقل الحركة الدورانية من العمود المحرك (1) الى عمود الخروج (26) بواسطة المسننين الأسطوانيين بأسنان قائمة (1)\(2) و(11)\(10) والمسند المخروطي ذو الاسنان القائمة (18)\(19).

4- معطيات تقنية:

- استطاعة المحرك Pm = 0,5 Kw - سرعة دوران المحرك Nm = 3000Tr/mn

- المسند (18)\(19): m = 2 , d₁₈ = 120mm

5- العمل المطلوب:

1.5/ دراسة الإنشاء: (13 نقطة).

أ- تحليل وظيفي وتكنولوجي: أجب مباشرة على الصفحتين (21\17) و(21\18).

ب- تحليل بنيوي:

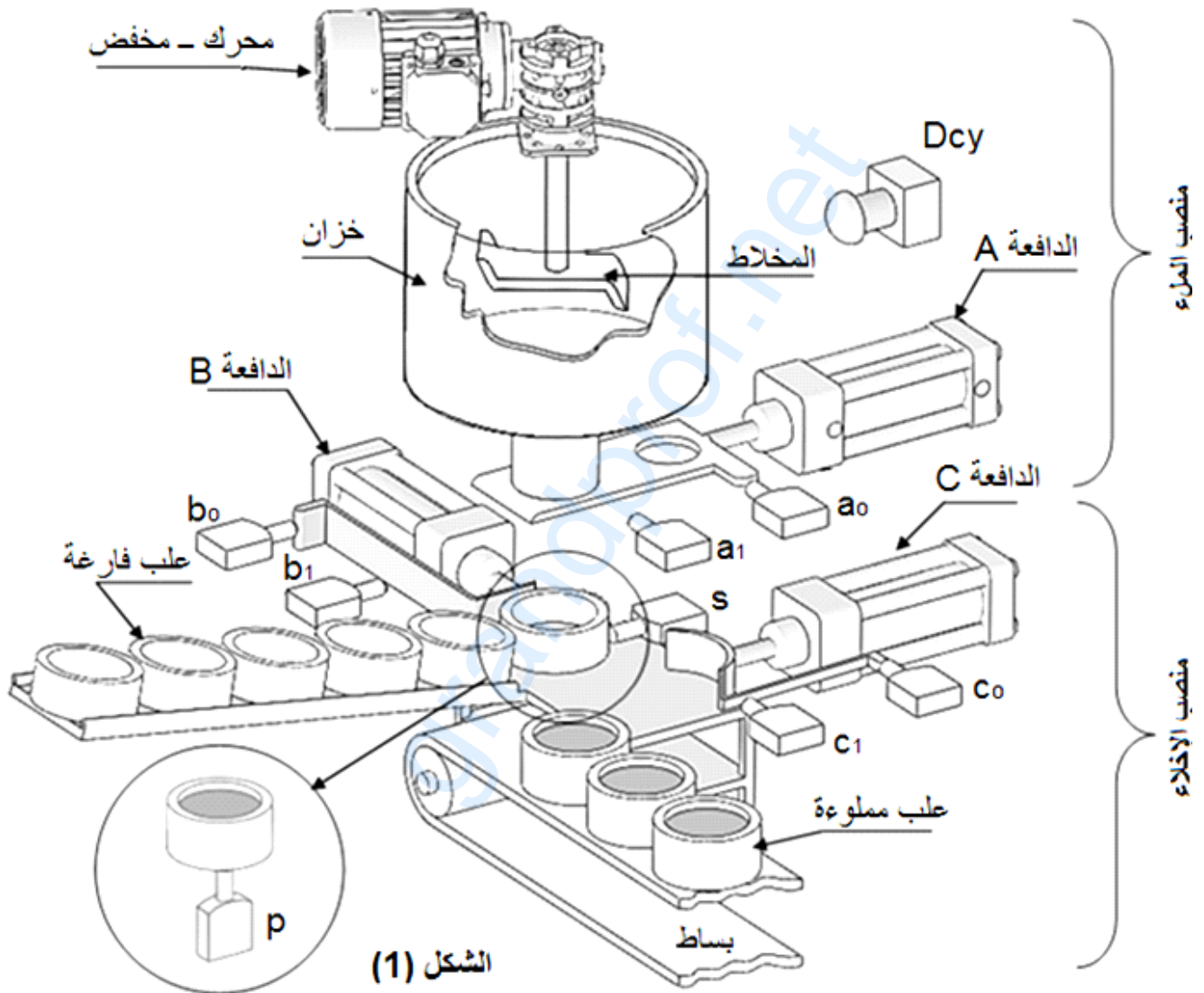
* دراسة تصميمية جزئية: أتمم الدراسة التصميمية الجزئية مباشرة على الصفحة (21\19).

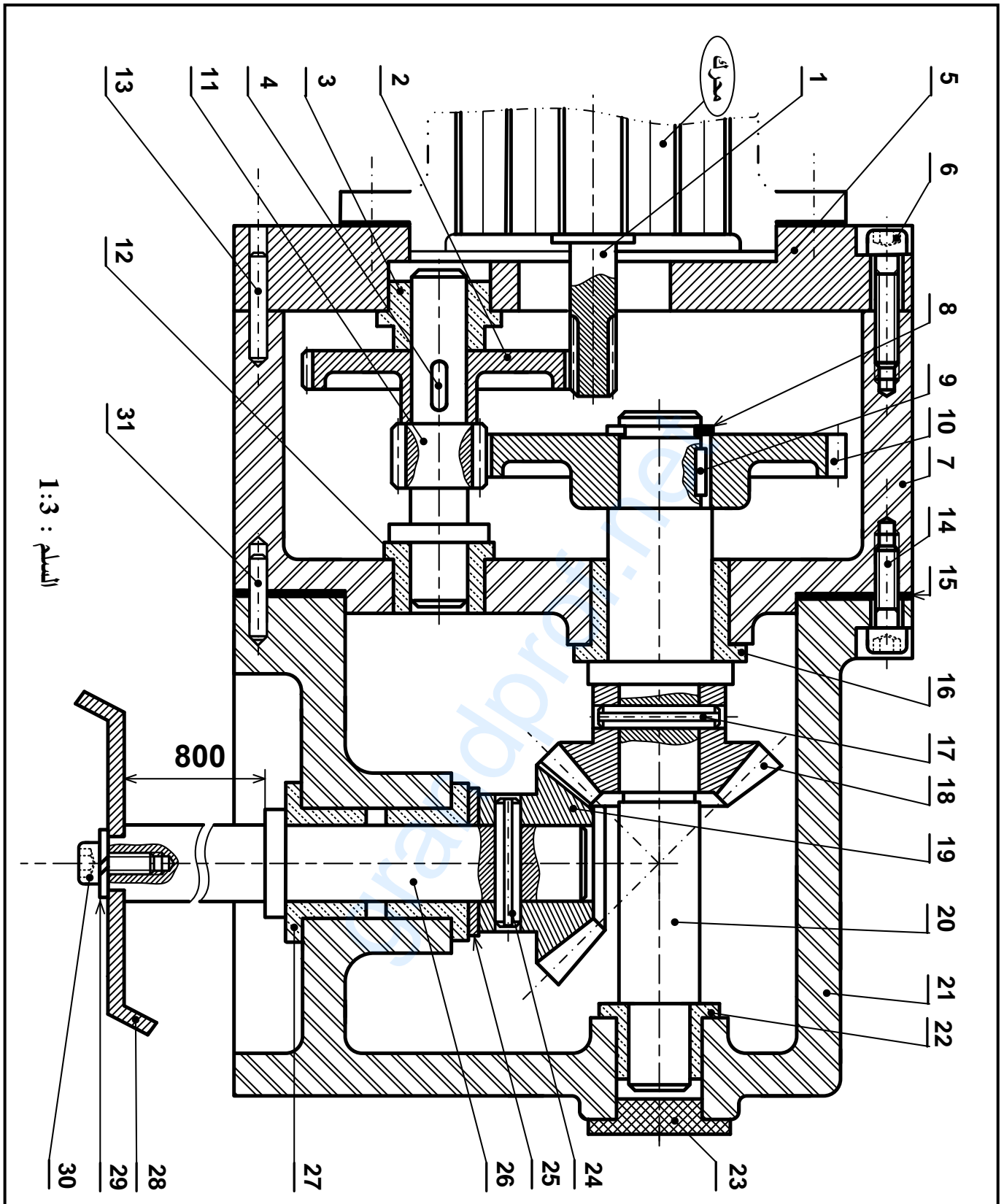
* دراسة تعريفية جزئية: أتمم الدراسة التعريفية الجزئية مباشرة على الصفحة (21\19).

2.5/ دراسة التحضير: (7 نقاط).

أ- تكنولوجيا وسائل وطرق الصنع: أجب مباشرة على الصفحة (21\20).

ب- آليات: أجب مباشرة على الصفحة (21\21).





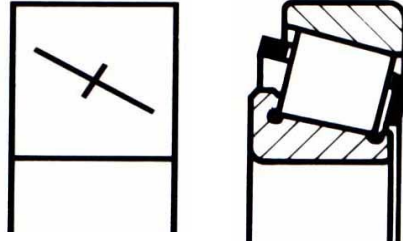
السلم : 1 : 3	المخفض	اللغة	00
		Ar	

اختبار في مادة: التكنولوجيا (هندسة ميكانيكية) / الشعبة: تقني رياضي / بكالوريا 2017

تجارة		اصبع التموضع	2	31
تجارة		برغي ذو رأس أسطواني وتجويف سداسي	1	30
تجارة		حلقة W12	1	29
تجارة		مخلاط	1	28
	Cu Sn 8 P	وسادة بكتف	2	27
	31 Cr Mo 12	عمود الخروج	1	26
	E295	سند	1	25
تجارة		مرزة مرنة ISO 8752-12X63	1	24
تجارة		سدادة	1	23
	Cu Sn 8 P	وسادة بكتف	1	22
	AlSi13	هيكل	1	21
	31 Cr Mo 12	عمود وسيطي	1	20
	31 Cr Mo 12	عجلة مسننة	1	19
	31 Cr Mo 12	عجلة مسننة	1	18
تجارة		مرزة مرنة ISO 8752-12X63	1	17
	Cu Sn 8 P	وسادة بكتف	1	16
تجارة		سندات	1	15
تجارة		برغي ذو رأس أسطواني وتجويف سداسي	7	14
تجارة		اصبع التموضع	2	13
	Cu Sn 8 P	وسادة بكتف	1	12
	31 Cr Mo 12	عمود مسنن	1	11
	31 Cr Mo 12	عجلة مسننة	1	10
تجارة		خابور متوازي شكل A	1	9
تجارة		حلقة مرنة للأعمدة	1	8
	Al Si 13	علبة	1	7
تجارة		برغي ذو رأس أسطواني وتجويف سداسي	7	6
	EN-GJL 250	غطاء	1	5
تجارة		خابور متوازي شكل A	1	4
	Cu Sn 8 P	وسادة	1	3
	31 Cr Mo 12	عجلة مسننة	1	2
	31 Cr Mo 12	عمود محرك	1	1
ملاحظات	مادة	تعيينات	عدد	رقم
		<p style="text-align: center;">مخفض</p>		<p style="text-align: center;">السلم : 1:3</p>

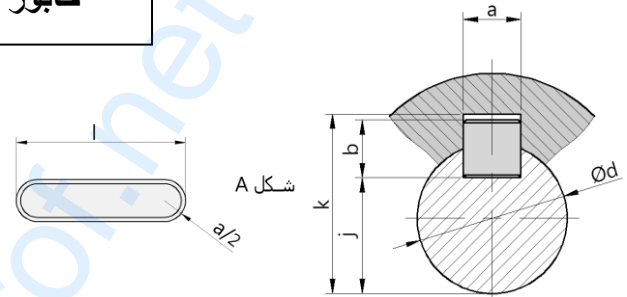
ملف الموارد

مدحرجات ذات دحارج مخروطية

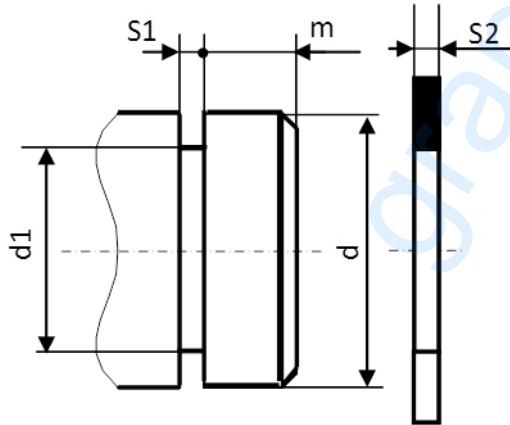


خابور متوازي شكل A

K	j	b	a	d
d + 3.3	d - 5	8	10	30 إلى 38
d + 3.3	d - 5	8	10	38 إلى 44
d + 3.8	d - 5.5	9	14	44 إلى 50

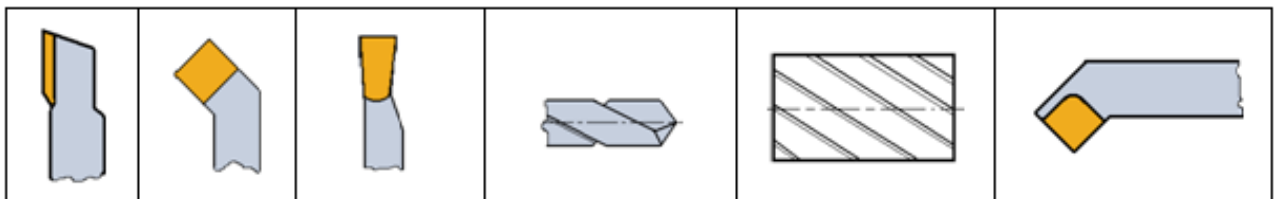


حلقة مرنة للأعمدة



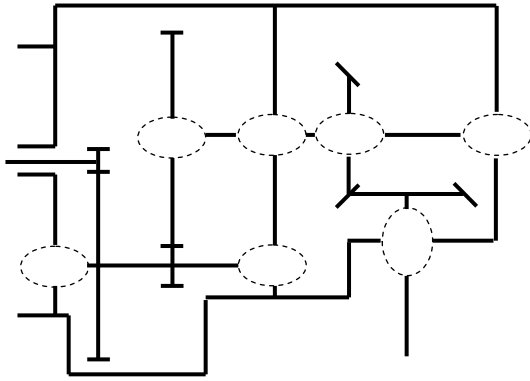
d	d1	S1	S2	m
35	33	1.6	1.5	3
40	37.5	1.85	1.75	3.75
45	42.5	1.85	1.75	3.75

أدوات القطع



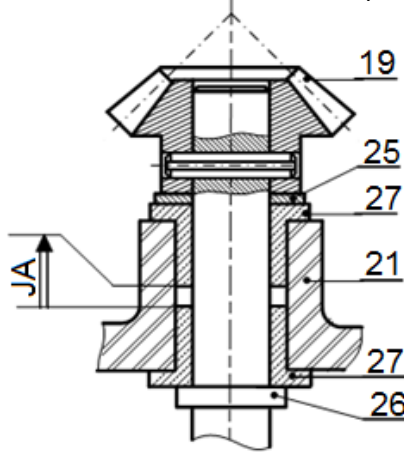
II. ملف الأجوبة

4- أتمم الرسم التخطيطي الحركي:



5- التحديد الوظيفي للأبعاد:

1.5 / أنجز سلسلة الأبعاد الخاصة بالشرط "JA":

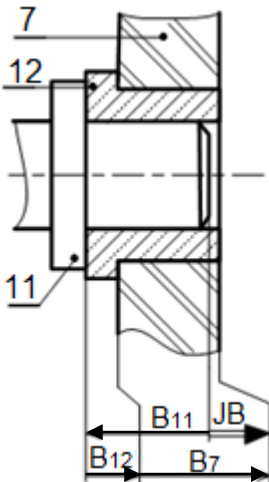


2.5 / باستعمال سلسلة الأبعاد الخاصة بالشرط JB

احسب البعد B_{11} للعمود (11):

$$B_{12} = 10^{+0,1}; B_7 = 30^{-0,2}$$

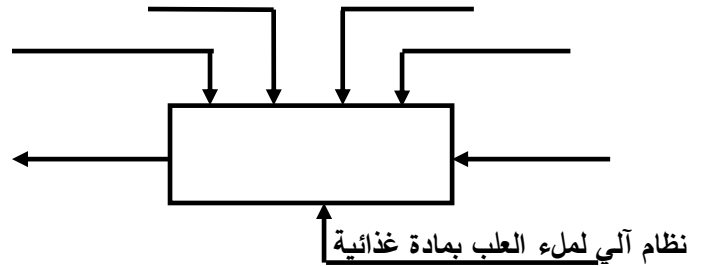
$$JB = 2^{+0,4}$$



1.5- دراسة الإنشاء:

أ- تحليل وظيفي وتكنولوجي:

1- أكمل مخطط الوظيفة الإجمالية A-0:



2- أتمم المخطط الوظيفي للأنظمة التقنية FAST

للوظيفة التقنية FT للمخلاط:

خط المادة الغذائية FT

.....	تحويل الطاقة الكهربائية إلى طاقة ميكانيكية
المسنن (1) / (2)
.....	توجيه العمود (11) في الدوران
المسنن (10) / (11) والمسenn (19) / (18)
الوسادتان (27)
.....	ربط المخلاط (28) بالعمود (26)

3- أتمم جدول الوصلات الحركية:

الحل التكنولوجي	اسم الوصلة	القطع
		(5-7)\(11)
		(19)\(26)
		(10)\(20)
		(7-21)\(20)

6- ما هي وظيفة السندات (15):

7- ما هو شرط التسنن بين العجلتين (18) و (19):

8- حساب مميزات المسننات المخروطية ذات أسنان قائمة (18) و (19):

المعطيات : سرعة الدخول $N_1=3000\text{tr/mn}$

نسب النقل : $r_{18-19} = 1$; $r_{11-10} = \frac{2}{9}$; $r_{1-2} = \frac{1}{5}$

1-8 / احسب نسبة النقل الاجمالي r_g :

8-2 / احسب سرعة دوران المخلاط:

8-3 / أكمل جدول مميزات المسننات المخروطية ذات أسنان قائمة (18) و (19):

المتسنتات	m	Z	d	δ
(18)	2		120	
(19)				

العلاقات:

9- دراسة مقاومة المواد:

9-1 / العمود (26) ذو مقطع دائري ثابت خاضع

لمزدوجة 128 N.m. علما ان العمود مصنوع من مادة

ذو مقاومة تطبيقية للانزلاق $R_{pg}=200\text{ N/mm}^2$ والعزم

$$I_0 = \frac{\pi \cdot d^4}{32} \text{ التربيعي القطبي}$$

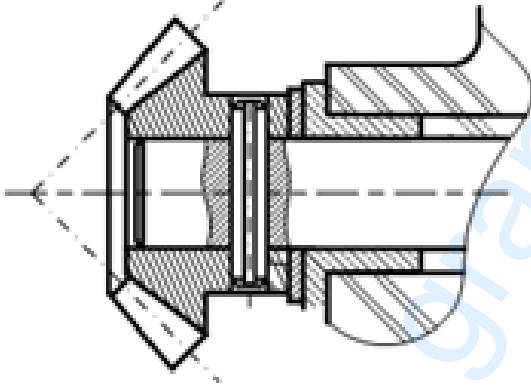
- احسب القطر الأدنى الذي يقاوم بكل أمان؟

9-2 / دراسة مقاومة المرزة (24):

9-2-1 / ما هو نوع التأثير على المرزة:

9-2-2 / عين المقاطع المعرضة لهذا التأثير على

الشكل الموالي:



9-2-3 / علما ان الجهد المماسي المطبق على المرزة

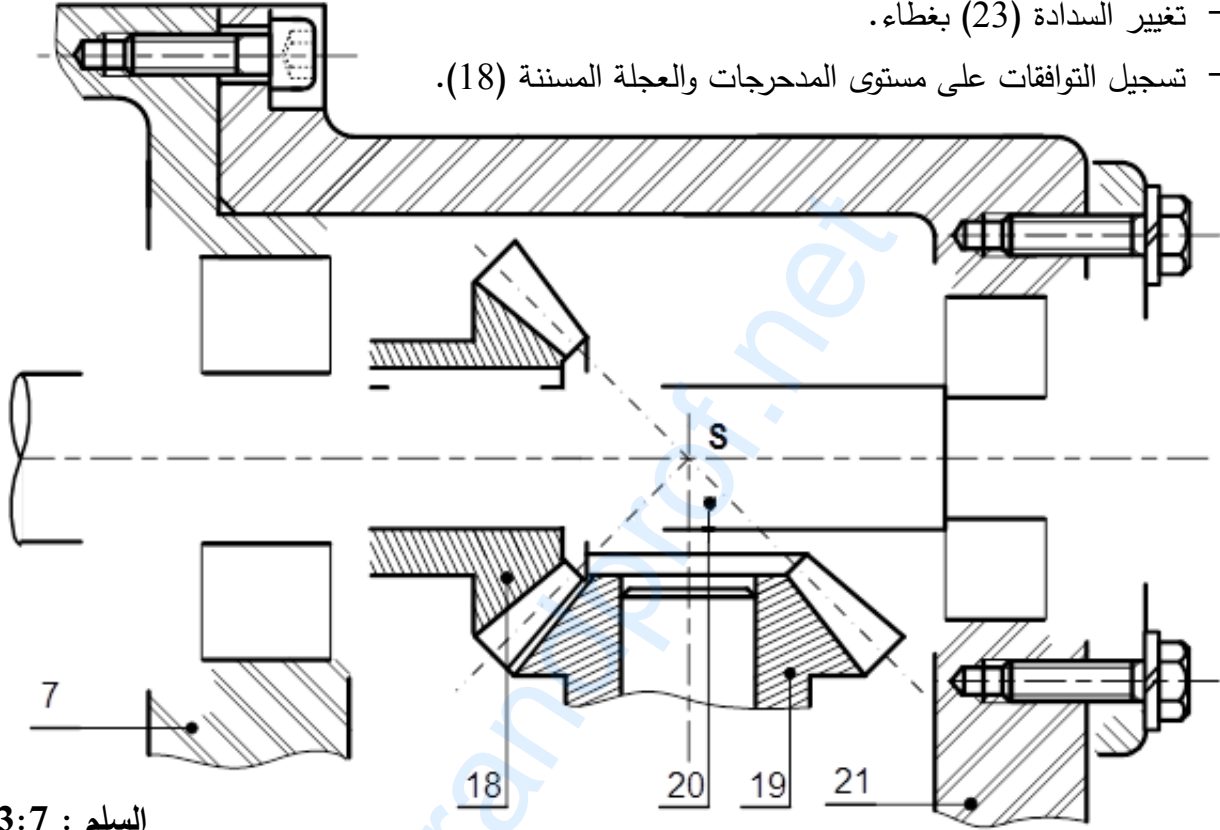
يقدر بـ 1715 N والمقاومة التطبيقية للانزلاق لمادة

المرزة $R_{pg}=100\text{ N/mm}^2$

احسب القطر الأدنى للمرزة إذا افترضنا أنها مملوءة؟

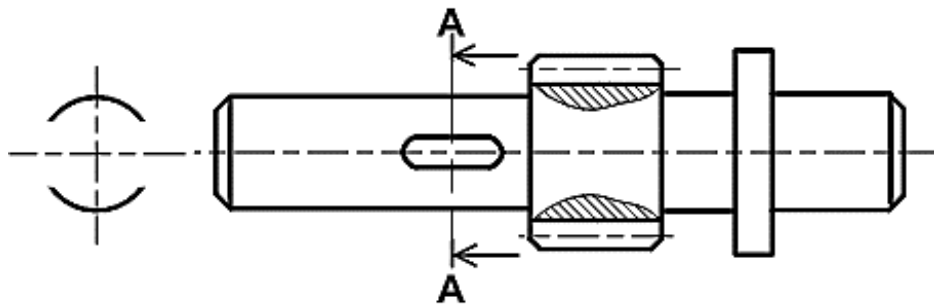
ب- تحليل بنيوي:

- دراسة تصميمية جزئية: لتحسين مردود المخفض وجعله أحسن وظيفيا، نقوم بإدخال تعديلات عليه.
مستعينا بملف الموارد صفحة (21\16) أنجز ما يلي:
- تحقيق الوصلة المتمحورة بين العمود (20) والمجموعة (7)/(21) ، بتغيير الوساداتين (16) و (22) بمدحرتين ذات دحارج مخروطية.
- تغيير الوصلة الاندماجية بين العجلة المسننة (18) والعمود (20) باستعمال خابور متوازي A وحلقة مرنة.
- تغيير السدادة (23) بغطاء.
- تسجيل التوافقات على مستوى المدحرجات والعجلة المسننة (18).



السلم : 3:7

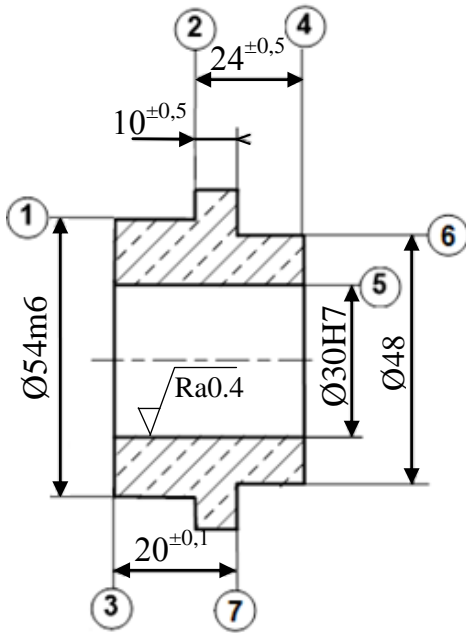
- دراسة تعريفية جزئية: مستعينا بالرسم التجميعي (الصفحة 21\14)، أتمم الرسم التعريفي للعمود (11)، مع تحديد الأقطار الوظيفية، السماحات الهندسية وحالات السطوح.



السلم : 1:2

2.5- دراسة التحضير:

أ- تكنولوجيا وسائل وطرق الصنع:



2	⊥	0.04	1
4	⊥	0.1	5
5	⊙	Ø 0.1	1
7	//	0.04	2

- نريد دراسة وسائل و طرق صنع الوسادة (3)

المصنوعة من المادة Cu Sn 8 P (أنظر الرسم التعريفي المقابل).

- وتيرة التصنيع: 100 قطعة شهريا لمدة سنة.

الخشونة العامة: Ra=3.2

يتم تصنيع هذه القطعة وفق مراحل حسب التجميعات التالية:

{(1) - (2) - (3)} ، {(4) - (5) - (6) - (7)}

2- أتم جدول السير المنطقي للصنع:

1- اعط اسم كل عملية والاداة المناسبة:

المرحلة	العمليات	منصب العمل
100
200
300
400

السطوح	اسم العملية	الاداة
(1) ، (2)
(5)
(4)

3- أنجز رسم الصنع الخاص بتشغيل السطحين {(4) - (5)} المنتميين للمرحلة {(4) - (5) - (6) - (7)}

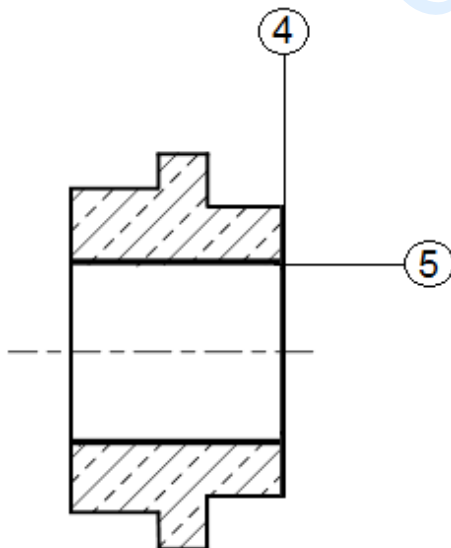
مبينا ما يلي:

- الوضعية السكونية

- أبعاد الصنع.

- الأدوات المناسبة للتشغيل.

- حركة القطع وحركة التغذية.



ب- آليات:

تقتصر الدراسة على جزء اخلاء العلب المتكون من الدافعتين B و C فقط، دون الأخذ بعين الاعتبار p. الدافعتان مغذيتان بموزعات 5/2 أحادية الاستقرار.

العمل المطلوب:

1- انطلاقا من جدول الحقيقة، املاً جدول كارنوغ الخاص بالدافعة B ثم استنتج المعادلة المبسطة.

- جدول الحقيقة

- جدول كارنوغ لـ B

		b ₀ .b ₁			
		00	01	11	10
c ₀ .c ₁	00	∅		∅	
	01			∅	
	11	∅	∅	∅	∅
	10			∅	

b ₀	b ₁	c ₀	c ₁	B	C
1	0	1	0	1	0
0	0	1	0	1	0
0	1	1	0	1	1
0	1	0	0	1	1
0	1	0	1	0	1
0	0	0	1	0	1
1	0	0	1	0	0
1	0	0	0	0	0

B = المعادلة المبسطة:

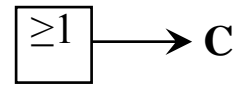
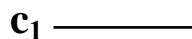
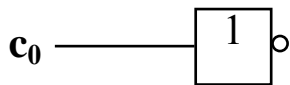
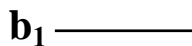
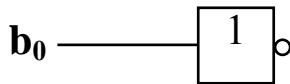
2- استخرج المعادلة المبسطة للدافعة C انطلاقا من جدول كارنوغ حسب الشبكات الممثلة.

- جدول كارنوغ لـ C

		b ₀ .b ₁			
		00	01	11	10
c ₀ .c ₁	00	∅	1	∅	0
	01	1	1	∅	0
	11	∅	∅	∅	∅
	10	0	1	∅	0

C = المعادلة المبسطة:

3- أنجز اللوجيرام الهوائي الخاص بالدافعة C

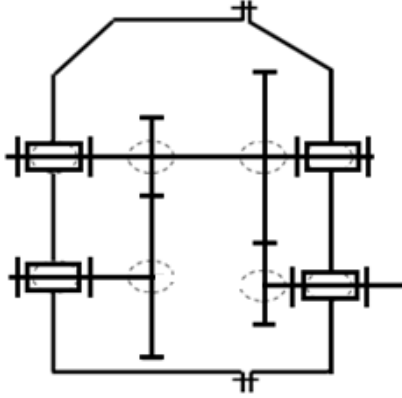


انتهى الموضوع الثاني

مجموع	مجزأة	عناصر الإجابة	مجموع	مجزأة	عناصر الإجابة
			14		1- دراسة التصميم
	(1,8)	2 - دراسة تعريفية جزئية		(9)	أ - التحليل الوظيفي
	0,25+0,25	1 - إتمام المسقط و المقطع		0,1 × 6	1- المخطط التنازلي (A-0)
	0,1 × 4	2 - الأقطار الوظيفية		0,1 × 6	2-المخطط التجميعي للوظائف
	0,1 × 5	3- السماحات الهندسية		0,1 × 12	3 - جدول الوصلات
	0,4	4 - الخشونة		0,1 × 8	4- الرسم التخطيطي الحركي
6		2- دراسة التحضير		0,6	1-5 سلسلة الأبعاد
	(1.1)	2-1- تكنولوجيا وسائل الصنع		0,2 × 3	5- 2 حساب التوافق
	0,1 × 11	1 - اسم الوحدات و الآلات و الأداة		0,6	6 - تعيين المواد
	(2,9)	2-1- تكنولوجيا طرق الصنع		0,1 × 10	7 - 1 جدول المميزات
	0,1 × 5	1- السير المنطقي للصنع		0,15 × 2	7 - 2 - نسبة النقل
		2- إنجاز السطوح 2 و 3 من المرحلة 200		0,15 × 2	7-3 حساب سرعة الخروج
	0,6	- الوضعية الإيزوستاتية		0,15 × 2	7- 4 حساب الاستطاعة
	0,3 × 2	- أبعاد الصنع			8-حساب المقاومة
	0,4	- أدوات القطع		0,1 × 6	1-8 / حساب الجهود القاطعة
	0,2 × 4	3 - حساب N و Vf		0,1 × 9	8-2 / حساب عزوم الإنحناء
	(2)	2-3- تكنولوجيا الأنظمة الآلية		0,1 × 6	8-3 / تمثيل المنحنيات البيانية
	0,05 × 20	1- غرافسات			
	0,05 × 20	2- المعقب الهوائي			
				(5)	ب- التحليل البنوي
				(3,2)	1- دراسة تصميمية جزئية
				1,8	- تمثيل مدرجات + الحواجز
				0,2 × 3	- تحقيق الوصلة الاندماجية
				0,15 × 2	- التوافقات
				0,5	- الكتامة
		ملاحظة: تقبل كل الإجابات الصحيحة غير الواردة في التصحيح النموذجي.			

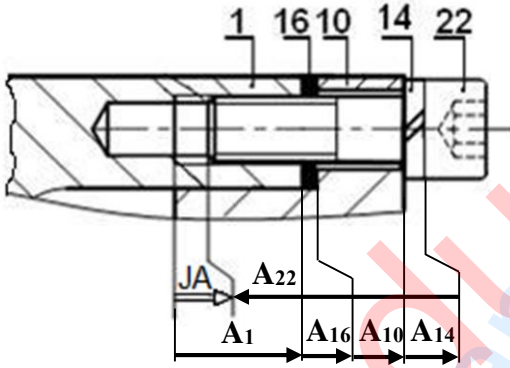
ملف أجوبة الموضوع الأول: نظام آلي لتثقيب القطع
1/ دراسة الإنشاء

4- أتم الرسم التخطيطي الحركي:



5- التحديد الوظيفي للأبعاد:

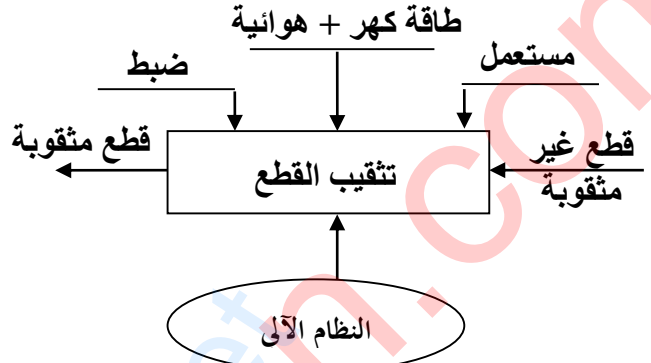
5-1/ أنجز سلسلة الأبعاد الخاصة بالشرط JA.



أ- التحليل الوظيفي والتكنولوجي:

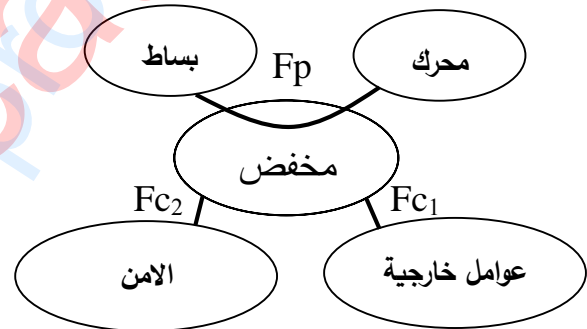
1 - مستعينا بوصف وسير النظام

أكمل مخطط الوظيفة الإجمالية A-0:



2 - أكمل المخطط التجميعي لوظائف المخفض

بوضع مختلف وظائف الخدمة ثم صياغتها داخل الجدول.



الوظائف	الصياغة
Fp	نقل حركة دورانية مخفضة للبساط
Fc1	مقاومة المؤثرات الخارجية
Fc2	المحافظة على أمن وسلامة العامل

3 - أكمل جدول الوصلات الحركية:

العناصر	الوصلة	الرمز	الوسيلة
10/23	متمحورة		وسادات 20 و 21
23/18	اندماجية		مرزة مرنة 19
5/2	اندماجية		كتف + خابور 25 + حلقة مرنة 3
7/6	اندماجية		براغي تجميع

5-2/ التوافق بين القطع (7) و (11) هو Ø22H7g6 مستعينا بملف الموارد (جدول الانحرافات صفحة 21/5)، احسب الخلوص الأقصى والأدنى ثم استنتج نوع التوافق.

$$J_{max} = ES - ei = 21 - (-20) = +41\mu m$$

$$J_{min} = EI - es = 0 - (-7) = +7\mu m$$

نوع التوافق: ..خلوصي....

6- اشرح تعيين مادة الوسادة (8): Cu Sn 10 P

Cu Sn 10 P : برونز أو مزيج النحاس

Cu : نحاس Sn : قصدير

10 : 10% من القصدير P : فوسفور

7 - حساب مميزات عناصر النقل:

1-7 / أكمل جدول المميزات

a	da	d	Z	m	
	54	50	25		(18)
64	82	78	39	2	(17)

الحسابات:

$$d_{18} = m \times Z_{18}$$

$$da_{18} = d_{18} + 2m$$

$$d_{17} = 2a - d_{18}$$

$$z_{17} = d_{17}/m$$

$$da_{17} = d_{17} + 2m$$

2-7 / احسب نسبة النقل الإجمالية:

$$rg = r_{18-17} \times r_{2-6} = (50/78) \times 0,23 = 0,147$$

3-7 / احسب سرعة الخروج N_{11} :

$$rg = N_{11}/N_m \rightarrow N_{11} = N_m \times rg$$

$$N_{11} = 1800 \times 0,147 = 265,38 \text{ tr/mn}$$

في حالة أخذ عددين وراء الفاصلة تصبح النتيجة

$$N_{11} = 1800 \times 0,14 = 252 \text{ tr/mn}$$

4-7 / احسب استطاعة الخروج Ps علما أن مردود

$$\eta = 0,9 \text{ الجهاز}$$

$$\eta = Ps/Pm \rightarrow Ps = Pm \times \eta$$

$$Ps = 2800 \times 0,9 = 2520 \text{ W}$$

8 - حساب المقاومة:

نفرض أن العمود (5) عبارة عن عارضة أفقية

مرتكزة على سندانين A و B تعمل تحت تأثير

الانحناء المستوي البسيط وخاضعة للجهود التالية:

$$\|\vec{F}_1\| = 100 \text{ N} ; \|\vec{F}_2\| = 150 \text{ N}$$

$$\|\vec{R}_A\| = 130 \text{ N} ; \|\vec{R}_B\| = 120 \text{ N}$$

سلم الجهود القاطعة: $1 \text{ mm} \rightarrow 5 \text{ N}$

سلم عزوم الانحناء: $1 \text{ mm} \rightarrow 200 \text{ N. mm}$

احسب الجهود القاطعة وعزوم الانحناء ثم

ارسم المنحنيات البيانية لها.

1-8 / حساب الجهود القاطعة:

$$T_1 = +R_A = +130 \text{ N} \quad \text{: المنطقة AC}$$

$$T_2 = +R_A - F_1 = 30 \text{ N} \quad \text{: المنطقة CD}$$

$$T_3 = +R_A - F_1 - F_2 = -120 \text{ N} \quad \text{: المنطقة DB}$$

2-8 / حساب عزوم الانحناء:

المنطقة AC: $0 \leq x \leq 30$

$$Mf_1 = -R_A \cdot x ; x=0 \rightarrow Mf_1=0 ;$$

$$x=30 \rightarrow Mf_1 = -3900 \text{ Nmm}$$

المنطقة CD: $30 \leq x \leq 60$

$$Mf_2 = -R_A \cdot x + F_1 \cdot (x-30)$$

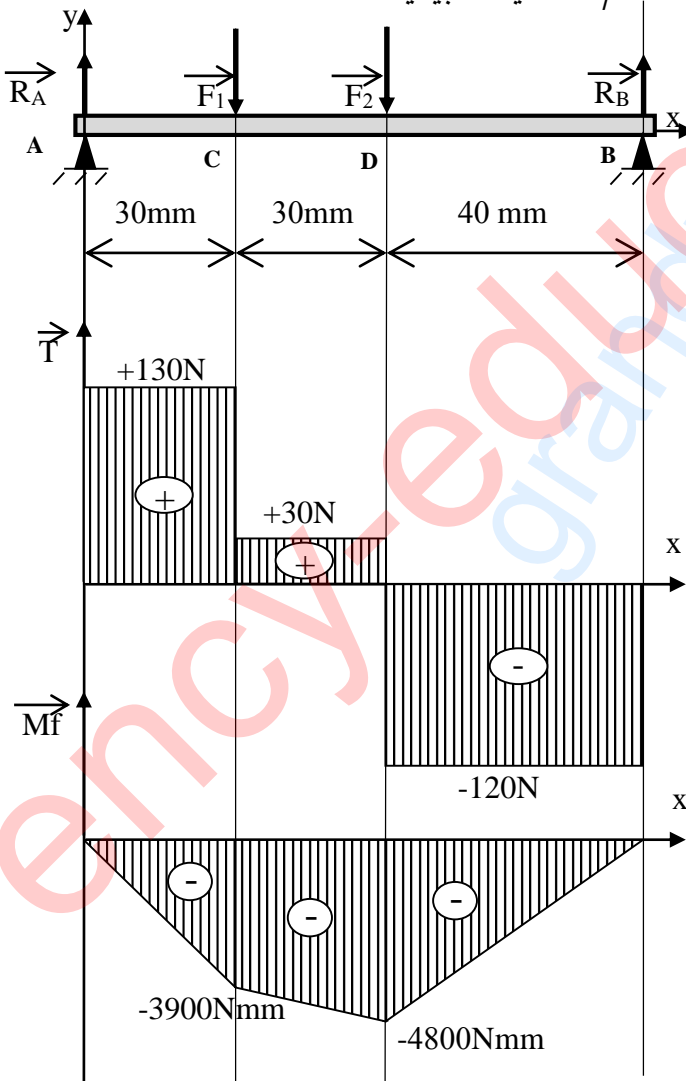
$$X=60 \text{ mm} \rightarrow Mf_2 = -4800 \text{ Nmm}$$

المنطقة DB: $60 \leq x \leq 100$

$$Mf_3 = -R_A \cdot x + F_1 \cdot (x-30) + F_2 \cdot (x-60)$$

$$X=100 \rightarrow Mf_3 = 0$$

3-8 / المنحنيات البيانية:

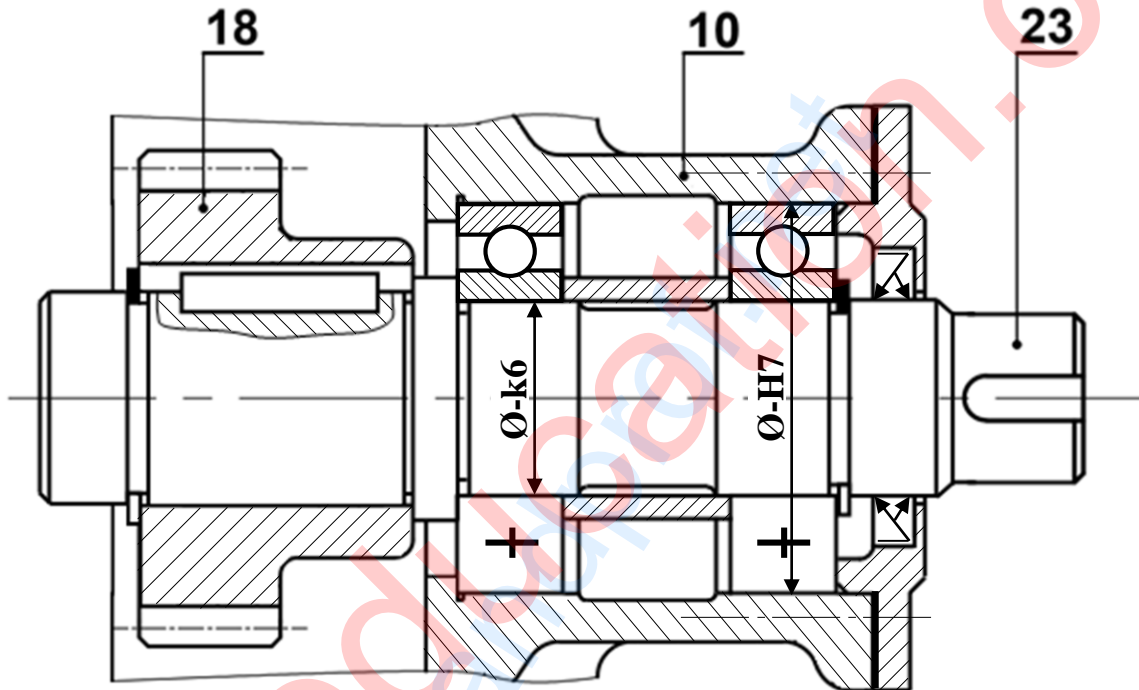


ب- التحليل البنوي:

1- دراسة تصميمية جزئية:

لتحسين مردود الجهاز ومستعينا بالرسم التجميعي (صفحة 21/3) وملف الموارد (صفحة 21/5) نقترح التعديلات التالية:

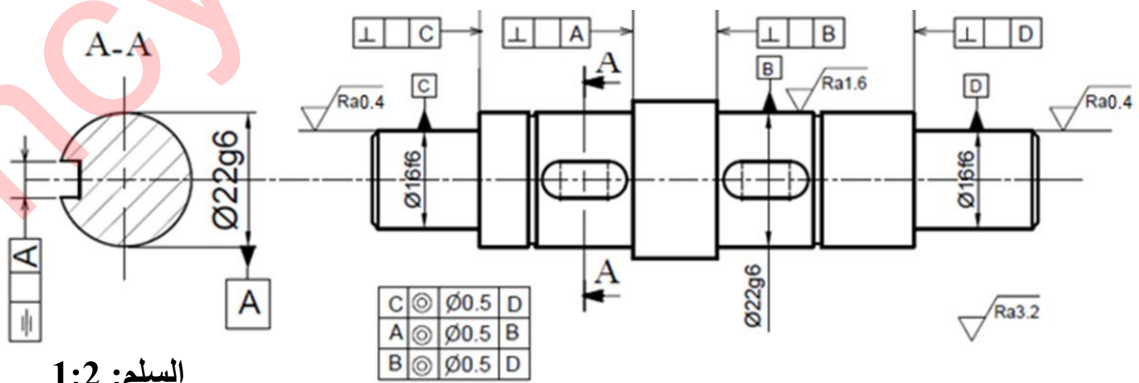
- تحقيق الوصلة المتمحورة بين (23) و(10) بمدحرجات ذات صف واحد من الكريات بتماس نصف قطري BC.
- لتقادي القص المحتمل للمرزة (19) حقق الوصلة الاندماجية بين الترس (18) والعمود (23) باستعمال خابور متوازي A وحلقة مرنة.
- تسجيل التوافقات على مستوى جلبات المدحرجات.
- ضمان حماية المدحرجات بفاصل كتامة ذو شفتين.



السلم: 5:4

2- دراسة تعريفية جزئية:

مستعينا بالرسم التجميعي (صفحة 21/3) أتمم الرسم التعريفي للعمود (5) بتمثيل: الاقطار الوظيفية والمواصفات الهندسية والخشونة.

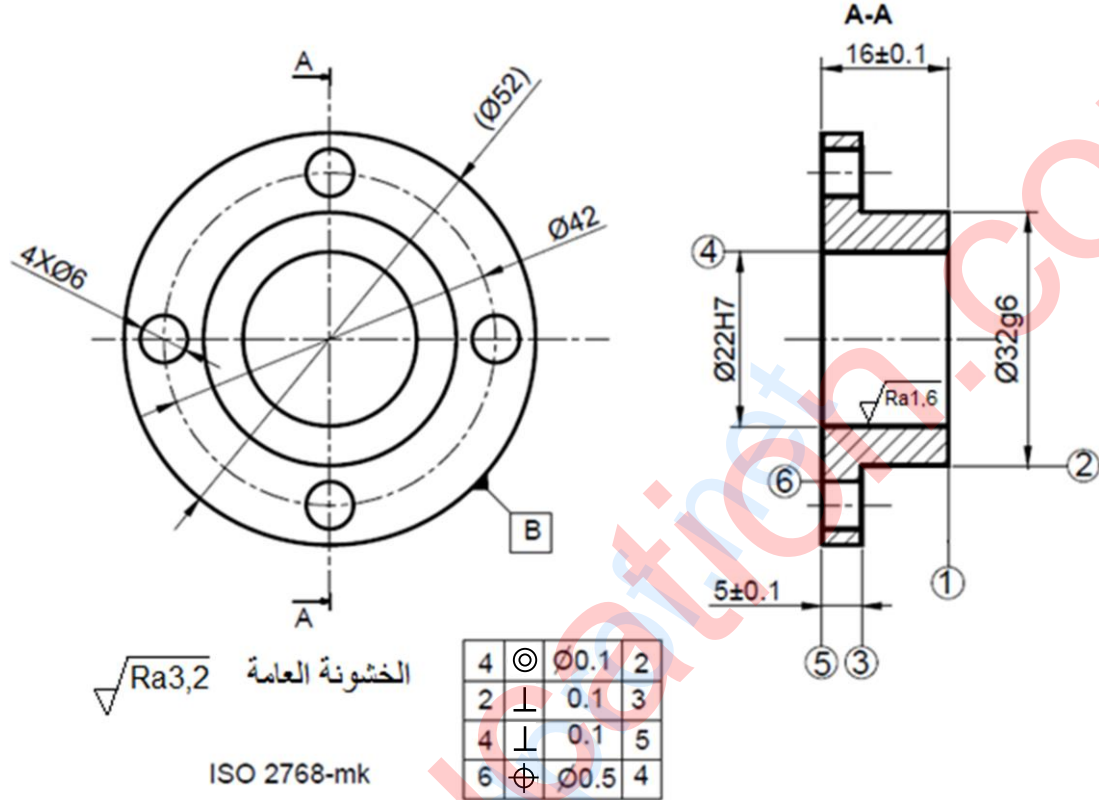


السلم: 1:2

2- دراسة التحضير

1-2 تكنولوجيا وسائل الصنع:

نريد دراسة وسائل الصنع من حيث الآلات وأدوات القطع والمراقبة للصحح حامل العجلة (7) المصنوع من المادة C35، في ورشة الصناعة الميكانيكية بسلسلة متوسطة.



مستعينا بالرسم التعريفي للمنتج (7) وملف الموارد (صفحة 21/5):

- أعط اسم وحدات التصنيع والآلات المستعملة والحرف الممثل للأداة لإنجاز السطوح التالية:

{(6)}	{(5)، (4)}	{(3)، (2)، (1)}	السطوح
PMB أو PC	مخرطة TP أو TSA	مخرطة TP أو TSA	الآلة
تنقيب	خرطة	خرطة	الوحدة
D	B + F	A + B	الحرف الممثل للأداة

2-2 تكنولوجيا طرق الصنع:

نقترح التجميعات التالية : $\{(1),(2),(3)\}$ ، $\{(4),(5)\}$ و $\{(6)\}$.

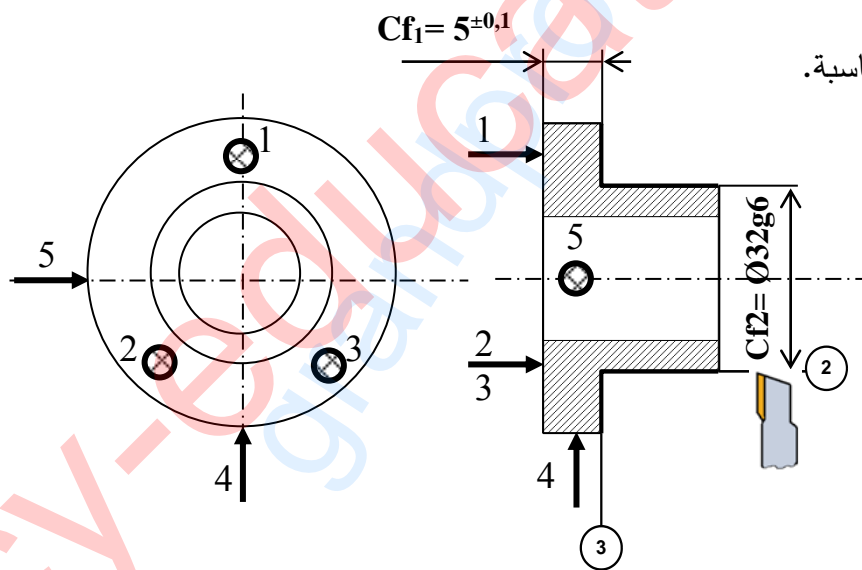
1-2-2 /أكمل السير المنطقي للصنع.

المرحلة	السطوح المشغلة	منصب العمل
100	مراقبة الخام	ورشة المراقبة
200	$\{(1),(2),(3)\}$	خرطة
300	$\{(4),(5)\}$	خرطة
400	$\{(6)\}$	تثقيب
500	المراقبة النهائية	منصب المراقبة

2-2-2 / نريد إنجاز السطحين $\{(2),(3)\}$ من المرحلة 200.

على رسم المرحلة التالي بين:

- الوضعية الإيزوستاتية.
- أبعاد الصنع.
- أداة القطع المناسبة.



3-2-2 / احسب سرعة الدوران N وسرعة التغذية V_f لتشغيل السطح (2) علما أن $V_c = 80 \text{ m/min}$ والتقدم في

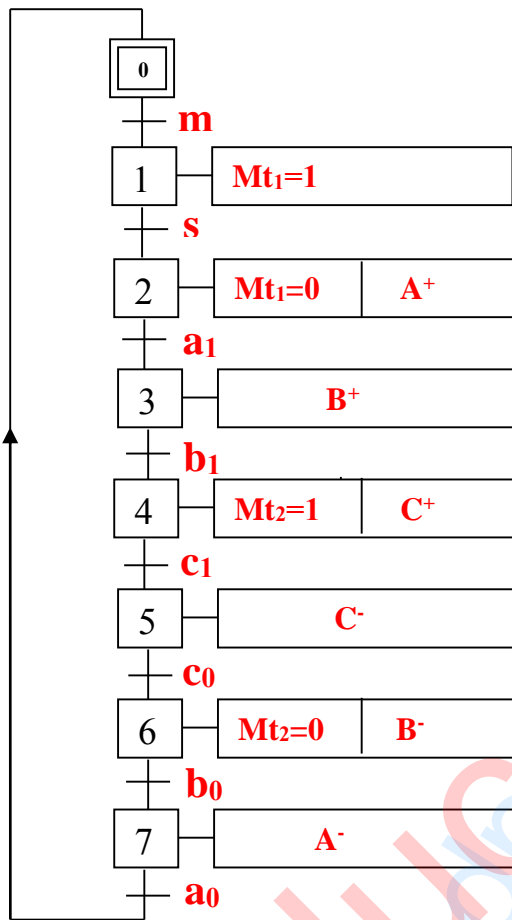
الدورة $f = 0.2 \text{ mm/tr}$

$$N = 1000 \cdot V_c / (\pi \cdot D) = 1000 \cdot 80 / (\pi \cdot 32) = 795,77 \text{ tr/mn}$$

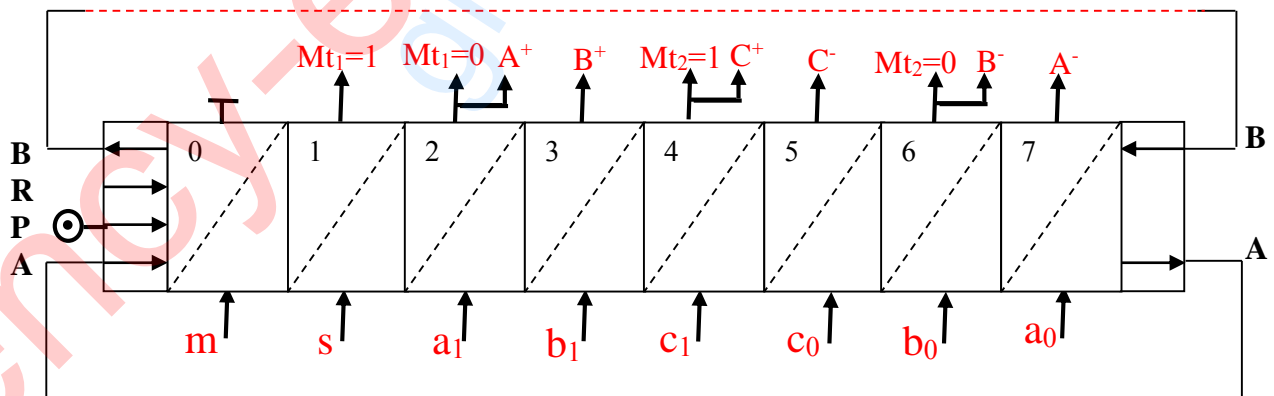
$$V_f = N \cdot f = 795,77 \cdot 0,2 = 159,15 \text{ mm/mn}$$

3-2- تكنولوجيا الأنظمة الآلية:

1-3-2/ أنجز المخطط الوظيفي للتحكم في المراحل والانتقالات، المستوى 2 ، للنظام الآلي حسب وصف سيره على الوثيقة (21/1).



2-3-2/ أنجز مخطط التركيب باستعمال المعقب الهوائي.



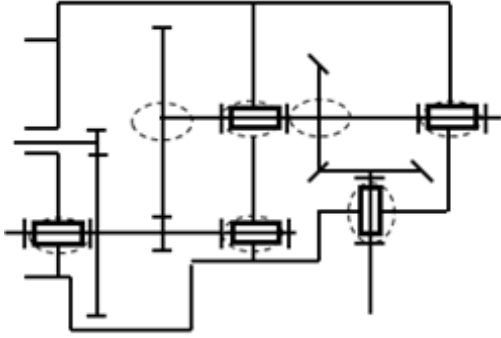
سلم تنقيط الموضوع الثاني: نظام آلي ملء العلب بمادة غذائية

مجموع	مجزأة	عناصر الإجابة	مجموع	مجزأة	عناصر الإجابة
			13	1- دراسة التصميم	
	(1,3)	2 - دراسة تعريفية جزئية		(7,4)	أ - التحليل الوظيفي
	0,3	1 - المقطع		$0,1 \times 7$	1- المخطط التنازلي (A-0)
	$0,1 \times 4$	2 - الأقطار الوظيفية		$0,1 \times 6$	2-المخطط التجميعي للوظائف
	$0,1 \times 4$	3- السماحات الهندسية		$0,05 \times 8$	3 - جدول الوصلات
	$0,1 \times 2$	4 - الخشونة		$0,1 \times 7$	4- الرسم التخطيطي الحركي
7	2- دراسة التحضير			0,5	1-5 سلسلة الأبعاد
	(0,6)	1-2- تكنولوجيا وسائل الصنع		$0,1+0,2+0,2$	2-5 حساب البعد المجهول
	$0,1 \times 6$	1- العمليات		0,2	6 - وظيفة السندات
	(3,8)	1-2- تكنولوجيا طرق الصنع		$0,1 + 0,1$	7 - شرط التسنن
	$0,1 \times 8$	1- السير المنطقي للصنع		$0,15 \times 2$	1-8 حساب نسبة النقل
		2- إنجاز السطحين 4 و 5		$0,15 \times 2$	2-8 حساب سرعة الخروج
	0,8	- الوضعية الإيزوستاتية		$(0,1 \times 5) + (0,1 \times 5)$	3-8 جدول المميزات
	$0,4 \times 2$	- أبعاد الصنع			9- حساب المقاومة
	$0,4 \times 2$	- أدوات القطع			
	$0,3 \times 2$	- حركات القطع والتغذية		$0,4+0,3$	1-9 حساب القطر الأدنى
	(2,6)	2-3- تكنولوجيا الأنظمة الآلية			2-9 دراسة المرزة
	$0,6 + 0,8$	1- ملء جدول كارنو والمعادلة		0,2	- نوع التأثير
	0,6	2- استخراج معادلة C		$0,2 \times 2$	- تمثيل المقاطع
	$0,1 \times 6$	3- اللوجيزرام		$0,4 + 0,3$	- حساب القطر
				(5,6)	ب- التحليل البنوي
				(4,3)	1- دراسة تصميمية جزئية
				$0,2 \times 2$	- تمثيل مدرجات
				$0,4 \times 5$	- تركيب المدرجات + الخلوص
				$0,3 \times 3$	- الوصلة الإندماجية
				0,4	- الغطاء
				$0,2 \times 3$	- التوافقات
ملاحظة: تقبل كل الإجابات الصحيحة غير الواردة في التصحيح النموذجي.					

ملف أجوبة الموضوع الثاني: نظام آلي لملء العلب بمادة غذائية

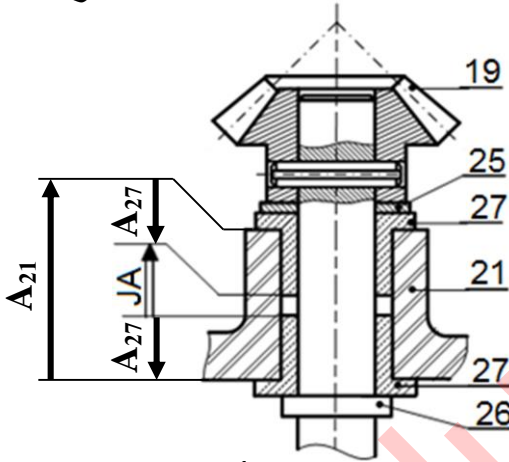
1/ دراسة الإنشاء

4- أتم الرسم التخطيطي الحركي:



5- التحديد الوظيفي للأبعاد:

1.5/ أنجز سلسلة الأبعاد الخاصة بالشرط "JA":



2.5/ باستعمال سلسلة الأبعاد الخاصة بالشرط JB

احسب البعد B₁₁ للعمود (11):

$$B_{12} = 10^{+0,1}; B_7 = 30^{+0,1}_{-0,2}$$

$$JB = 2^{+0,4}$$

$$JB = B_7 + B_{12} - B_{11} \rightarrow$$

$$B_{11} = B_7 + B_{12} - JB = 38\text{mm}$$

$$B_{11\min} = B_{12\max} + B_{7\max} - JB_{\max}$$

$$B_{11\min} = 10,1 + 30,1 - 2,4$$

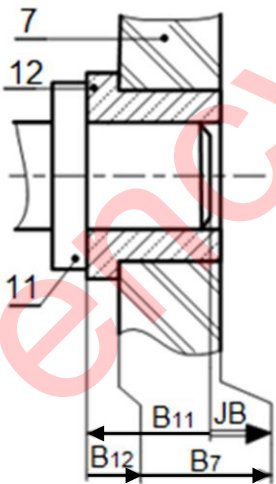
$$= 37,8\text{mm}$$

$$B_{11\max} = B_{12\min} + B_{7\min} - JB_{\min}$$

$$B_{11\max} = 9,9 + 29,8 - 1,6$$

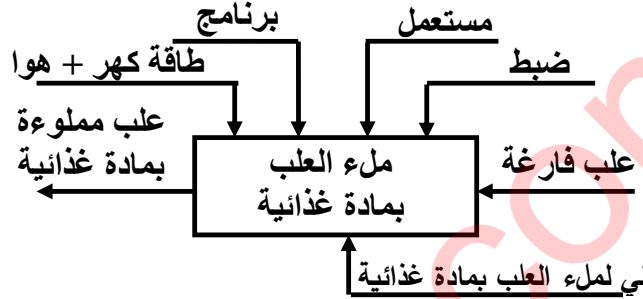
$$= 38,1\text{mm}$$

$$B_{11} = 38^{+0,1}_{-0,2}$$



أ- تحليل وظيفي وتكنولوجي:

1- أكمل مخطط الوظيفة الإجمالية A-0:



2- أتم المخطط الوظيفي للأنظمة التقنية FAST

للوظيفة التقنية FT للمخلاط:

خط المادة الغذائية FT

محرك كهربائي	تحويل الطاقة الكهربائية إلى طاقة ميكانيكية
المسنن (1) / (2)	توصيل الحركة الدورانية إلى العمود 11
وسادات 3 + 12	توجيه العمود (11) في الدوران
المسنن (10) / (11) والمسenn (18) / (19)	توصيل الحركة الدورانية إلى العمود 26
الوسادات (27)	توجيه العمود 26 في الدوران
البرغي 30 + حلقة قروفر + كتف 26	ربط المخلاط (28) بالعمود (26)

3- أتم جدول الوصلات الحركية:

القطع	اسم الوصلة	الحل التكنولوجي
(5-7)\(11)	متمحورة	وسادات 3 + 12
(19)\(26)	اندماجية	مرزة مرنة 24
(10)\(20)	اندماجية	كتف + خابور 9 + حلقة مرنة 8
(7-21)\(20)	متمحورة	وسادات 22 + 16

6- ما هي وظيفة السندات (15):

ضبط الخلوص الوظيفي للمسنن المخروطي

7- ما هو شرط التسنن بين العجلتين (18) و(19):

نفس المديول + تلاقي محاور المخارط الأصلية في

نفس النقطة + نفس المولدة.

8- حساب مميزات المسننات المخروطية ذات أسنان

قائمة (18) و (19):

المعطيات: سرعة الدخول $N_1=3000\text{tr}/\text{mn}$

نسب النقل: $r_{11-10} = \frac{2}{9}$; $r_{18-19} = 1$

$r_{1-2} = \frac{1}{5}$

1-8/ احسب نسبة النقل الاجمالي r_g :

$$r_g = r_{1-2} \times r_{11-10} \times r_{18-19}$$

$$r_g = 1/5 \times 2/9 \times 1 = 0,044$$

2-8/ احسب سرعة دوران المخلاط:

$$N_{28} = r_g \times N_m$$

$$N_{28} = 0,044 \times 3000 = 133,33\text{tr}/\text{mn}$$

3-8/ أكمل جدول مميزات المسننات المخروطية ذات

أسنان قائمة (18) و(19):

المتسندات	m	z	d	δ
(18)	2	60	120	45°
(19)		60	120	45°

العلاقات:

$$Z_{18} = d_{18}/m$$

$$d_{19} = d_{18} / r_{18-19}$$

$$Z_{19} = d_{19}/m$$

$$\text{tg}\delta_{18} = z_{18}/z_{19}$$

$$\text{tg}\delta_{19} = z_{19}/z_{18}$$

9- دراسة مقاومة المواد:

9-1/ العمود (26) ذو مقطع دائري ثابت خاضع

لمزدوجة 128 N.m. علما ان العمود مصنوع من مادة

ذو مقاومة تطبيقية للانزلاق $R_{pg}=200\text{ N}/\text{mm}^2$ والعزم

$$I_0 = \frac{\pi \cdot d^4}{32} \text{ التربيعة القطبي}$$

- احسب القطر الأدنى الذي يقاوم بكل أمان؟

$$\tau_{max} = \frac{Mt}{I_0/v} \leq R_{pg}; v = \frac{d}{2}; \frac{I_0}{v} = 0,2d^3$$

$$\frac{Mt_{maxi}}{(\pi \cdot D^3)/16} \leq R_{pg} \Rightarrow d \geq \sqrt[3]{\frac{Mt_{maxi} \cdot 16}{\pi \cdot R_{pg}}} = 14,82\text{ mm}$$

$$D \geq 14,82\text{mm}$$

في حالة أخذ $I_0/v = 0,2d^3$ تصبح النتيجة

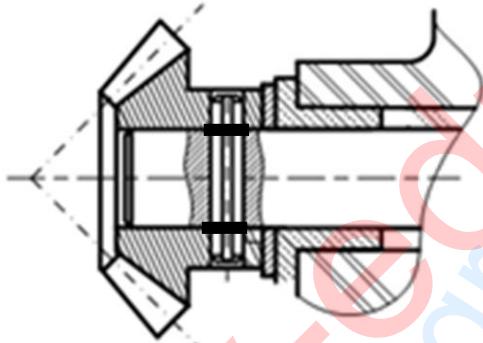
$$\frac{Mt_{max}}{0,2d^3} \leq R_{pg} \Rightarrow d \geq \sqrt[3]{\frac{Mt_{max}}{0,2 \cdot R_{pg}}} = 14,73\text{mm}$$

9-2/ دراسة مقاومة المرزة (24):

9-2-1/ ما هو نوع التأثير على المرزة: القص

9-2-2/ عين المقاطع المعرضة لهذا التأثير على الشكل

الموالي:



9-2-3/ علما أن الجهد المماسي المطبق على المرزة يقدر

بـ 1715 N والمقاومة التطبيقية للانزلاق لمادة المرزة

$$R_{pg}=100\text{ N}/\text{mm}^2$$

احسب القطر الأدنى للمرزة اذا افترضنا أنها مملوءة؟

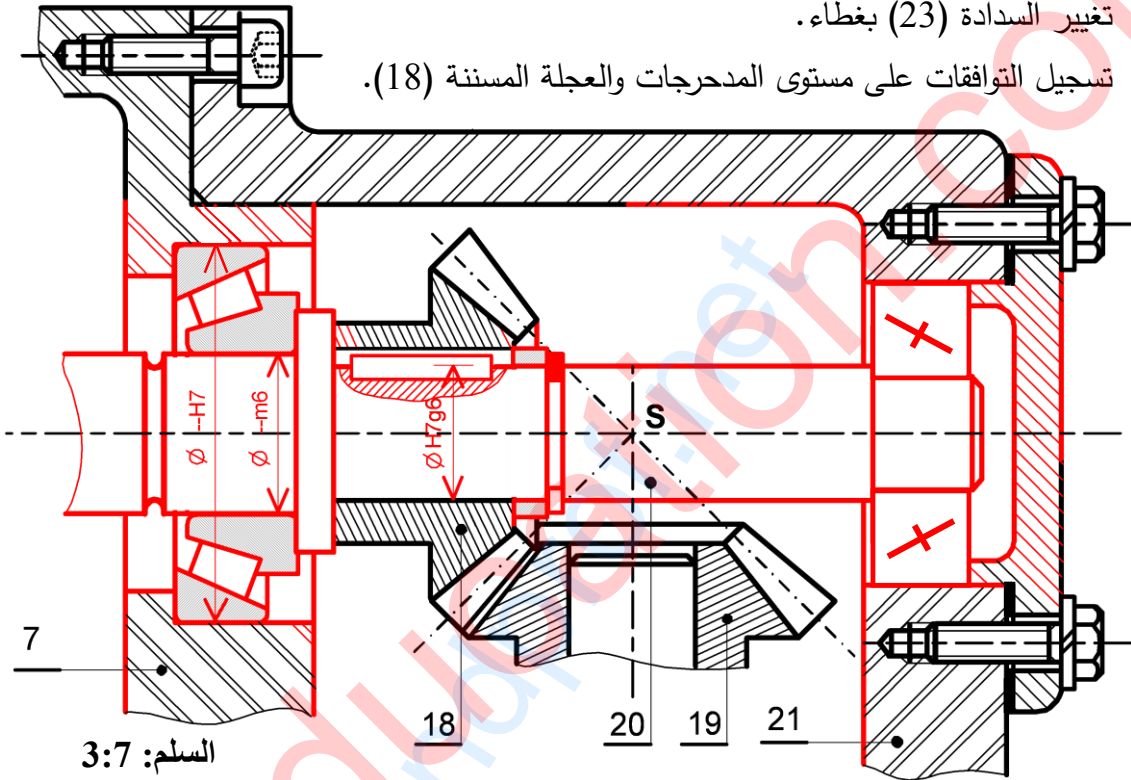
$$\tau = \frac{T}{2 \cdot s} \leq R_{pg}$$

$$S = \pi d^2 / 4$$

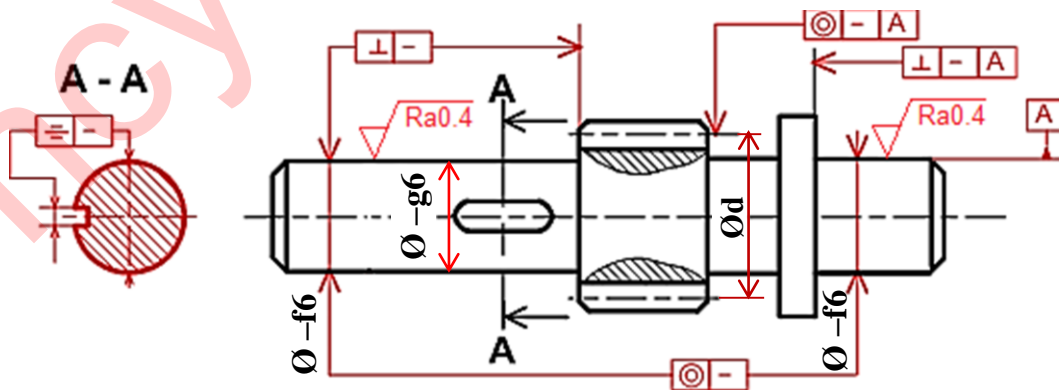
$$d \geq \sqrt{\frac{2 \cdot T}{\pi \cdot R_{pg}}} = 3,3\text{mm}$$

ب- تحليل بنيوي:

- دراسة تصميمية جزئية: لتحسين مردود المخفض وجعله أحسن وظيفيا، نقوم بإدخال تعديلات عليه. مستعينا بملف الموارد صفحة (21\16) أنجز ما يلي:
- تحقيق الوصلة المتمحورة بين العمود (20) والمجموعة (21)/(7)، بتغيير الوسائتين (16) و (22) بمدرجتين ذات دحارج مخروطية.
- تغيير الوصلة الاندماجية بين العجلة المسننة (18) والعمود (20) باستعمال خابور متوازي A وحلقة مرنة.
- تغيير السدادة (23) بغطاء.
- تسجيل التوافقات على مستوى المدرجات والعجلة المسننة (18).



- دراسة تعريفية جزئية: مستعينا بالرسم التجميعي (الصفحة 21\14)، أتمم الرسم التعريفي للعمود (11)، مع تحديد الأقطار الوظيفية، السماحات الهندسية وحالات السطوح.



السلم : 1:2

2- دراسة التحضير:

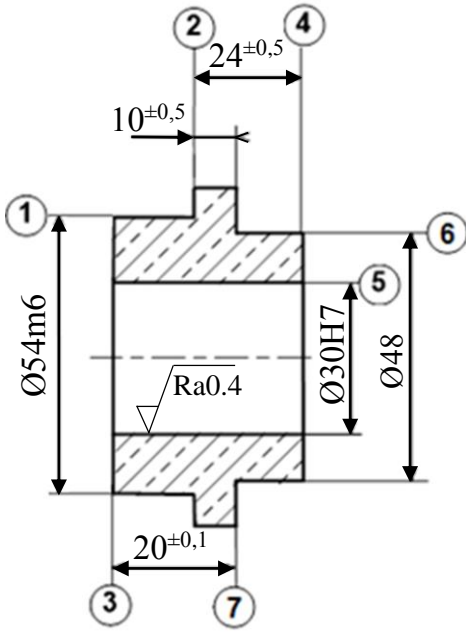
أ- تكنولوجيا وسائل وطرق الصنع:

- نريد دراسة وسائل و طرق صنع الوسادة (3)

المصنوعة من المادة Cu Sn 8 P (أنظر الرسم التعريفي المقابل).

- وثيرة التصنيع: 100 قطعة شهريا لمدة سنة.

الخشونة العامة: Ra=3.2



2	⊥	0.04	1
4	⊥	0.1	5
5	⊙	Ø 0.1	1
7	//	0.04	2

يتم تصنيع هذه القطعة وفق مراحل حسب التجميعات التالية:

{(1) - (2) - (3)} ، {(4) - (5) - (6) - (7)}

2- أتم جدول السير المنطقي للصنع:

1- اعط اسم كل عملية والاداة المناسبة:

المرحلة	العمليات	منصب العمل	الاداة	اسم العملية	السطوح
100	مراقبة الخام	منصب المراقبة	أداة سكين	خرط طولي + تسوية	(1) ، (2)
200	(3 ، 2 ، 1)	خرطة	أداة تجويف	تجويف	(5)
300	(7 ، 6 ، 5 ، 4)	خرطة	أداة منحنية	تسوية	(4)
400	مراقبة نهائية	منصب المراقبة			

3- أنجز رسم الصنع الخاص بتشغيل السطحين {(4) - (5)} المنتمين للمرحلة {(4) - (5) - (6) - (7)}

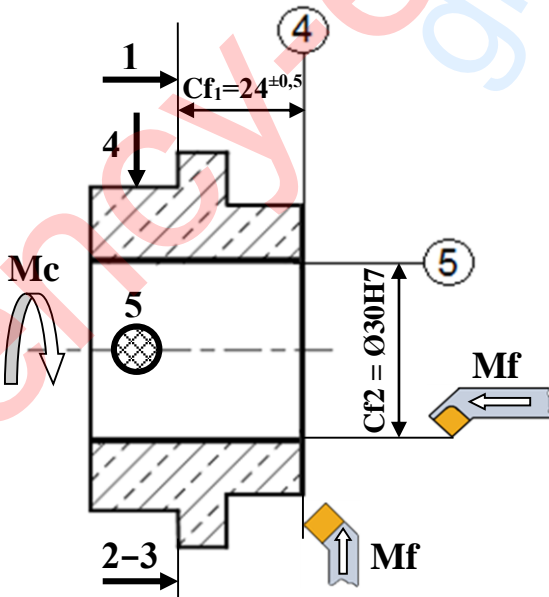
مبينا ما يلي:

- الوضعية السكونية

- أبعاد الصنع.

- الأدوات المناسبة للتشغيل.

- حركة القطع وحركة التغذية.



ب- آليات:

تقتصر الدراسة على جزء اخلاء اللعب المتكون من الدافعتين B و C فقط، دون الأخذ بعين الاعتبار p .
الدافعتان مغذيتان بموزعات 5/2 أحادية الاستقرار .

العمل المطلوب:

1- انطلاقا من جدول الحقيقة، املا جدول كارنوغ الخاص بالدافعة B ثم استنتج المعادلة المبسطة.

- جدول الحقيقة

b ₀	b ₁	c ₀	c ₁	B	C
1	0	1	0	1	0
0	0	1	0	1	0
0	1	1	0	1	1
0	1	0	0	1	1
0	1	0	1	0	1
0	0	0	1	0	1
1	0	0	1	0	0
1	0	0	0	0	0

- جدول كارنوغ لـ B

b ₀ .b ₁	00	01	11	10
c ₀ .c ₁ 00	∅	1	∅	0
01	0	0	∅	0
11	∅	∅	∅	∅
10	1	1	∅	1

$$B = c_0 + b_1 \cdot \bar{c}_1$$

أو

$$B = c_0 + \bar{b}_0 \cdot \bar{c}_1$$

المعادلة المبسطة:

2- استخرج المعادلة المبسطة للدافعة C انطلاقا من جدول كارنوغ حسب الشبكات الممثلة.

- جدول كارنوغ لـ C

b ₀ .b ₁	00	01	11	10
c ₀ .c ₁ 00	∅	1	∅	0
01	1	1	∅	0
11	∅	∅	∅	∅
10	0	1	∅	0

$$C = b_1 + \bar{b}_0 \cdot \bar{c}_0$$

المعادلة المبسطة:

3- أنجز اللوجيرام الهوائي الخاص بالدافعة C

