

Correction de l'épreuve de mathématiques (bac Sciences Techniques)Session de contrôle 2017**Exercice 1 :**

De quoi s'agit-il?

- Résolution d'équations du second degré dans IC
- Résolution d'équations de troisième degré dans IC connaissant une solution réelle
- Complexe et géométrie

1) a) $(3 + i)^2 = 3^2 + 2 \times 3 \times i$

$$= 9 + 6i - 1$$

$$= 8 + 6i$$

b) $a = 1$; $b = 1 - 3i$; $c = -4 - 3i$

$$\Delta = (1 - 3i)^2 - 4 \times 1 \times (-4 - 3i)$$

$$= 1 - 2 \times 1 \times 3i + (3i)^2 + 16 + 12i$$

$$= 1 - 6i - 9 + 16 + 12i$$

$$= 8 + 6i = (3 + i)^2 \text{ donc } S = 3 + i$$

$$z' = \frac{-1 + 3i - 3 - i}{2} = \frac{-4 + 2i}{2} = -2 + i$$

$$z' = \frac{-1 + 3i + 3 + i}{2} = \frac{2 + 4i}{2} = 1 + 2i$$

$$S_c = \{-2 + i, 1 + 2i\}$$

2) a) On pose $z = x \in \mathbb{R}$ tel que $P(x) = 0$

$$\Leftrightarrow x^3 - x^2(4 + 3i) - x(9 - 12i) + 20 + 15i = 0$$

$$\Leftrightarrow x^3 - 4x^2 - 3x^2i - 9x + 12xi + 20 + 15i = 0$$

$$\Leftrightarrow x^3 - 4x^2 - 9x + 20 + i(-3x^2 + 12x + 15) = 0$$

$$\Leftrightarrow \begin{cases} x^3 - 4x^2 - 9x + 20 = 0 \\ -3x^2 + 12x + 15 = 0 \end{cases} \Leftrightarrow \begin{cases} x^3 - 4x^2 - 9x + 20 = 0 \\ x = 5 \text{ ou } x = -1 \end{cases} \Leftrightarrow x = 5$$

Donc $P(z) = 0$ admet une solution réelle $x = 5$.

b) $P(z) = (2 - 5)(az^2 + bz + c) = az^3 + bz^2 + cz - 5az^2 - 5bz - 5c$

$$= az^3 + (b - 5a)z^2 + (c - 5b)z - 5c = z^3 - (4 + 3i)z^2 - (9 - 12i)z + 20 + 15i$$

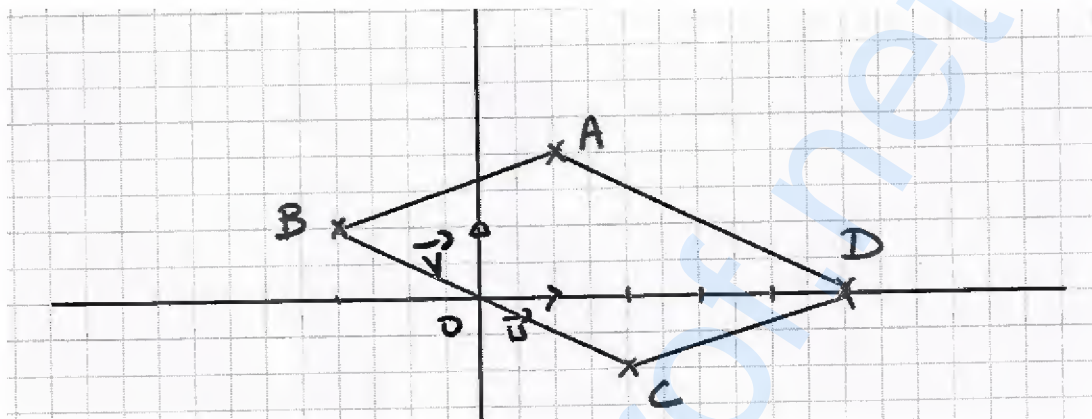
$$\text{Par identification : } \begin{cases} a=1 \\ b-5a=-4-3i \\ c-5b=-9+12i \\ -5c=20+15i \end{cases} \Leftrightarrow \begin{cases} a=1 \\ b=1-3i \\ c=-4-3i \end{cases}$$

$$\text{Donc } P(z) = (z - 5)(z^2 + (1 - 3i)z - 4 - 3i)$$

$$\text{Ainsi } P(z) = 0 \text{ sig } z - 5 = 0 \text{ ou } z^2 + (1 - 3i)z - 4 - 3i = 0$$

$$\text{Sig } z = 5 \text{ ou } z = 1 + 2i \text{ ou } z = -2 + i. \text{ d'après 10) b)}$$

3) a)



$$b) z_{\overline{AB}} = z_B - z_A = -2 + i - 1 - 2i = -3 - i$$

$$z_{\overline{DC}} = z_C - z_D = -z_B - 5 = 2 - i - 5 = -3 - i$$

Donc $z_{\overline{AB}} = z_{\overline{DC}}$ et A, B et C ne sont pas alignés, ainsi ABCD est un parallélogramme.

$$4) a) \frac{z_A - z_C}{z_D - z_C} = \frac{1 + 2i + z_B}{5 + z_B} = \frac{1 + 2i - 2 + i}{5 - 2 + i} = \frac{-1 + 3i}{3 + i} = \frac{i(i+3)}{3+i} = i$$

$$b) \frac{z_A - z_C}{z_D - z_C} = i, \frac{z_{\overline{CA}}}{z_{\overline{CD}}} = i \in i\mathbb{R} \Leftrightarrow \overline{CA} \perp \overline{CD} \quad (1)$$

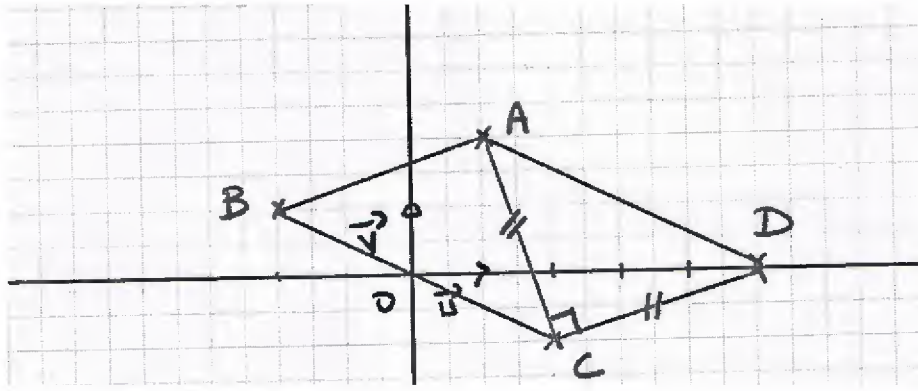
$$\frac{z_A - z_C}{z_D - z_C} = i \text{ alors } \left| \frac{z_A - z_C}{z_D - z_C} \right| = |i| \Leftrightarrow \frac{|z_A - z_C|}{|z_D - z_C|} = 1$$

$$\Leftrightarrow \frac{AC}{DC} = 1 \Leftrightarrow CA = CD \quad (2)$$

D'après (1) et (2) ; on conclut que ACD est isocèle rectangle en C.

$$c) AC = |z_C - z_A| = |-z_B - 1 - 2i| = |2 - i - 1 - 2i|$$

$$= |1 - 3i| = \sqrt{1^2 + 3^2} = \sqrt{10}$$



$$A(ABCD) = 2 \times A(ACD) = \frac{AC \times DC}{2}$$

$$= AC \times DC = AC^2 = (\sqrt{10})^2 \text{ car } AC = DC, \text{ Ainsi } A(ABCD) = 10$$

Exercice 2:

De quoi s'agit-il?

- **Produit vectoriel**
- **Plan défini par trois points non alignés**
- **Sphère, positions relatives d'une sphère et d'un plan**

$$1) a) \vec{AB} \begin{pmatrix} 0 \\ 2 \\ -1 \end{pmatrix} \text{ et } \vec{AC} \begin{pmatrix} -2 \\ 2 \\ 0 \end{pmatrix} \text{ donc } \vec{AB} \wedge \vec{AC} \begin{pmatrix} 2 \\ 2 \\ 4 \end{pmatrix}$$

$$b) \vec{AB} \wedge \vec{AC} \begin{pmatrix} 2 \\ 2 \\ 4 \end{pmatrix} \neq \vec{0}, \text{ donc } \vec{AB} \text{ et } \vec{AC} \text{ ne sont pas colinéaires et par suite les points A, B et C}$$

ne sont pas alignés, ainsi ils déterminent un plan P.

$$2) a) \vec{IA} \begin{pmatrix} -1 \\ 1 \\ -3 \end{pmatrix} \text{ et } \vec{IC} \begin{pmatrix} -1 \\ 1 \\ 3 \end{pmatrix}$$

$$IA = \sqrt{(-1)^2 + 1^2 + (-3)^2} = \sqrt{11} = R : \text{ rayon de S}$$

$$IC = \sqrt{(-1)^2 + 1^2 + 3^2} = \sqrt{11}$$

Donc $IC = IA$, ainsi S passe le point C

$$b) I(0, 1, -3) \text{ et } P : x + y + 2z - 1 = 0$$

$$d(I, P) = \frac{|0+1+2 \times (-3)-1|}{\sqrt{1^2+1^2+2^2}} = \frac{|-6|}{\sqrt{6}} = \frac{6}{\sqrt{6}} = \sqrt{6} < \sqrt{11}$$

donc l'intersection du plan P et la sphère S est le cercle (ζ) de rayon $r = \sqrt{R^2 - d^2}$

$$= \sqrt{11-6} = \sqrt{5} \text{ et } B \in P \text{ et } \overline{IB} \begin{pmatrix} 1 \\ 1 \\ 2 \end{pmatrix} \text{ d'où } IB = \sqrt{1^2+1^2+2^2} = \sqrt{6} = d(I,P)$$

donc B est le projeté orthogonal de I sur P, ainsi ζ est de centre le point B.

$$3) a) S_\alpha = x^2 + y^2 + z^2 - 2y - 2\alpha z - 1 = 0$$

$$\Leftrightarrow (x-0)^2 + (y-1)^2 + (z-\alpha)^2 = 1 + 0^2 + 1^2 + \alpha^2$$

$$\Leftrightarrow (x-0)^2 + (y-1)^2 + (z-\alpha)^2 = 2 + \alpha^2 > 0$$

Ainsi S_α est la sphère de centre $I_\alpha(0, 1, \alpha)$ et de rayon $R_\alpha = \sqrt{2 + \alpha^2}$

$$b) * 1^2 + 0^2 + 0^2 - 2 \times 0 - 2\alpha \times 0 - 1 = 1 - 1 = 0, \text{ donc } A \in S_\alpha.$$

$$* (-1)^2 + 2^2 + 0^2 - 2 \times 2 - 2\alpha \times 0 - 1 = 1 + 4 - 4 - 1 = 0, \text{ donc } C \in S_\alpha$$

Ainsi S_α passe par les points A et C.

$$c) \forall \alpha \in \mathbb{R}, A \in S_\alpha \cap P \text{ et } C \in S_\alpha \cap P, \text{ donc } P \text{ coupe la sphère } S_\alpha \text{ selon un cercle } (C_\alpha)$$

Autrement :

$$\text{Soit } I_\alpha(0, 1, \alpha) ; P : x + y + 2z - 1 = 0$$

$$d(I_\alpha, P) = \frac{|0+1+2\alpha-1|}{\sqrt{1^2+1^2+2^2}} = \frac{2|\alpha|}{\sqrt{6}}$$

$$R_\alpha^2 - d^2(I_\alpha, P) = 2 + \alpha^2 - \frac{4\alpha^2}{6} = \frac{12 + 6\alpha^2 - 4\alpha^2}{6} = \frac{12 + 2\alpha^2}{6} > 0$$

Donc $d(I_\alpha, P) < R_\alpha$.

Ainsi $\forall \alpha \in \mathbb{R} ; P \cap S_\alpha = (C_\alpha)$.

$$4) a) r_\alpha = \sqrt{R_\alpha^2 - d^2(I_\alpha, P)} = \sqrt{5} \Leftrightarrow R_\alpha^2 - d^2(I_\alpha, P) = 5 \Leftrightarrow \frac{12 + 2\alpha^2}{6} = 5$$

$$\Leftrightarrow 12 + 2\alpha^2 = 30 \Leftrightarrow 2\alpha^2 = 18 \Leftrightarrow \alpha = 3 \text{ ou } \alpha = -3$$

b) On a $I_{-3}(0, 1, -3) = I$ et B est le projeté orthogonal de I sur P, donc B est le centre de (C_{-3})

$$\text{soit } B'(x,y,z) \in P \cap D(I_3(0,1,3); \vec{n}_P \begin{pmatrix} 1 \\ 1 \\ 2 \end{pmatrix})$$

$$\text{On a : } \begin{cases} x + y + 2z - 1 = 0 \\ x = \alpha \\ y = 1 + \alpha \\ z = 3 + 2\alpha \end{cases} \Leftrightarrow \begin{cases} \alpha = -1 \\ x = -1 \\ y = 0 \\ z = 1 \end{cases}$$

$B'(-1,0,1)$ est le centre de (C_3) .

c) On vérifiera aisément que $\overline{AB} = \overline{B'C}$ et que $AB = AB'$, ainsi $ABCB'$ est un losange

Exercice 3 :

De quoi s'agit-il?

- **Fonction en exponentielle**
- **Théorème des valeurs intermédiaires (du point fixe)**
- **Théorème des accroissements finis, suites réelles**

$$1) \forall x \in \mathbb{R}; f'(x) = \frac{4}{5}(1 - e^{-x})$$

Pour $x \geq 0$ alors $-x \leq 0$ d'où $e^{-x} \leq e^0 = 1$ ainsi $1 - e^{-x} \geq 0$

Donc $\forall x \in \mathbb{R}_+; f'(x) \geq 0$, ainsi f est croissante sur \mathbb{R}_+

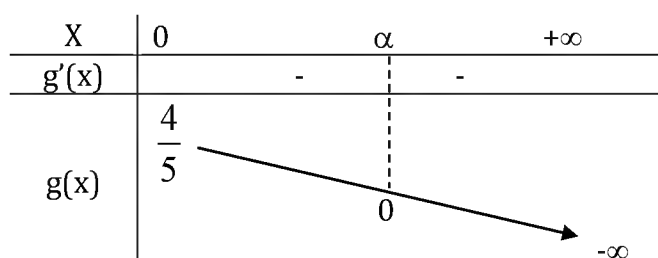
$$2) * \forall x \in \mathbb{R}_+; f'(x) = \frac{4}{5}(1 - e^{-x}) \geq 0$$

$$* \forall x \in \mathbb{R}_+; f'(x) - \frac{4}{5} = \frac{4}{5}(1 - e^{-x}) - \frac{4}{5} = \frac{4}{5} - \frac{4}{5}e^{-x} - \frac{4}{5} = -\frac{4}{5}e^{-x} \leq 0,$$

3) Soit $g(x) = f(x) - x$

$$\forall x \in \mathbb{R}_+; g'(x) = f'(x) - 1 \leq 0$$

$$g(0) = f(0) - 0 = \frac{4}{5}(0 + e^0) = \frac{4}{5}$$



$$\lim_{x \rightarrow +\infty} g(x) = \lim_{x \rightarrow +\infty} \frac{4}{5}(x + e^x) - x = \lim_{x \rightarrow +\infty} \frac{4}{5}x + \frac{4}{5}e^x - x = \lim_{x \rightarrow +\infty} -\frac{1}{5}x + \frac{4}{5}e^x = -\infty$$

g est continue et strictement décroissante sur \mathbb{R}_+ , elle réalise une bijection de \mathbb{R}_+ sur $]-\infty, \frac{4}{5}]$

or $0 \in]-\infty, \frac{4}{5}]$; ainsi $g(x) = 0$ admet dans \mathbb{R}_+ , une unique solution α , c'est à dire

$f(x) = x$ admet dans \mathbb{R}_+ une unique solution α , de plus :

$$g(1,2) \simeq 9 \times 10^{-4} > 0$$

$$g(1,3) \simeq -0,04 < 0$$

alors $1,2 < \alpha < 1,3$

4) a) Pour $n = 0$, $U_0 = \frac{1}{2} \geq 0$ (vrai)

Pour $n \in \mathbb{N}$; supposons que $U_n \geq 0$ et montrons que $U_{n+1} \geq 0$

On a : $U_{n+1} = f(U_n) \geq f(0) \geq 0$ car f est croissante sur \mathbb{R}_+ , ainsi $\forall n \in \mathbb{N}$; $U_n \geq 0$.

b) f est dérivable \mathbb{R}_+ , $\forall x \in \mathbb{R}_+$; $|f'(x)| \leq \frac{4}{5}$

Alors $\forall a, b \in \mathbb{R}_+$; $|f(b) - f(a)| \leq \frac{4}{5}|b - a|$

Or $\alpha \in \mathbb{R}_+$ et $U_n \in \mathbb{R}_+$, donc $|f(U_n) - f(\alpha)| \leq \frac{4}{5}|U_n - \alpha| \Leftrightarrow |U_{n+1} - \alpha| \leq \frac{4}{5}|U_n - \alpha|$

c) Pour $n = 0$ $|U_0 - \alpha| = \left| \frac{1}{2} - \alpha \right| \leq \left(\frac{4}{5} \right)^0 = 1$ (Vrai) car $1,2 < \alpha < 1,3$

Pour $n \in \mathbb{N}$; supposons que $|U_n - \alpha| \leq \left(\frac{4}{5} \right)^n$ et montrons que $|U_{n+1} - \alpha| \leq \left(\frac{4}{5} \right)^{n+1}$

On a $|U_n - \alpha| \leq \left(\frac{4}{5} \right)^n$

Donc $|U_{n+1} - \alpha| \leq \frac{4}{5}|U_n - \alpha| \leq \left(\frac{4}{5} \right)^{n+1}$, ainsi $|U_{n+1} - \alpha| \leq \left(\frac{4}{5} \right)^{n+1}$

Donc $\forall n \in \mathbb{N}$; $|U_n - \alpha| \leq \left(\frac{4}{5} \right)^n$

$$d) \forall n \in \mathbb{N}; |U_n - \alpha| \leq \left(\frac{4}{5}\right)^n \text{ et } \lim_{n \rightarrow \infty} \left(\frac{4}{5}\right)^n = 0 \text{ car } -1 < \frac{4}{5} < 1$$

$$\text{Ainsi } \lim_{n \rightarrow +\infty} U_n = \alpha.$$

$$e) \text{ On a } |U_n - \alpha| \leq \left(\frac{4}{5}\right)^n \Rightarrow U_n - \alpha \leq \left(\frac{4}{5}\right)^n \leq 10^{-3} = 0,001 \Leftrightarrow n \geq \frac{-3 \ln 10}{\ln\left(\frac{4}{5}\right)}$$

Donc il suffit de prendre $n \geq 31$

Exercice 4 :

De quoi s'agit-il?

- **Fonction en exponentielle (limites, variations, points d'inflexions, théorème des valeurs intermédiaires, représentation graphique)**
- **Calcul d'aires**

$$1) a) \lim_{x \rightarrow +\infty} f = \lim_{x \rightarrow +\infty} x + (x-1)e^{2x} = +\infty$$

$$\lim_{x \rightarrow +\infty} \frac{f(x)}{x} = \lim_{x \rightarrow +\infty} \frac{x + (x-1)e^{2x}}{x} = \lim_{x \rightarrow +\infty} 1 + \frac{x-1}{x} e^{2x}$$

$$\text{et } \lim_{x \rightarrow +\infty} \frac{x-1}{x} = \lim_{x \rightarrow +\infty} \frac{x}{x} = 1$$

$$\text{ainsi } \lim_{x \rightarrow +\infty} \frac{f(x)}{x} = +\infty$$

ζ_f admet une branche parabolique de direction (O, \vec{j}) au voisinage de $(+\infty)$.

$$b) \lim_{x \rightarrow -\infty} f = \lim_{x \rightarrow -\infty} x + (x-1)e^x = \lim_{x \rightarrow -\infty} x + xe^{2x} - e^{2x} = \lim_{x \rightarrow -\infty} x + \frac{1}{2} 2xe^{2x} - e^{2x} = -\infty$$

$$c) \lim_{x \rightarrow -\infty} f(x) - x = \lim_{x \rightarrow -\infty} x + (x-1)e^{2x} - x = \lim_{x \rightarrow -\infty} (x-1)e^{2x} = \lim_{x \rightarrow -\infty} \frac{1}{2} 2xe^{2x} - e^{2x} = 0$$

ainsi $\Delta : y = x$ est asymptote à (ζ) au voisinage de $(-\infty)$.

$$d) \forall x \in \mathbb{R}; f(x) - y = (x-1)e^{2x}$$

le signe de $f(x) - y$ est celui de $(x-1)$ car $\forall x \in \mathbb{R}; e^{2x} > 0$

x	$-\infty$	1	$+\infty$
$f(x) - y$		-	+
Position relative de Δ et $(\zeta)\Gamma$	ζ est au dessous de Δ	$\zeta \cap \Delta = \{(1, 1)\}$	ζ est au dessus de Δ

2) On donne ci-après le tableau de la fonction f' (fonction dérivée de la fonction f)

x	$-\infty$	0	$+\infty$
$f'(x)$		-	+
$f(x)$	1	0	$+\infty$

a) f' s'annule et change de signe en 0

donc $I(0, f(0)) = I(0, -1)$ est un point d'inflexion de (ζ) .

b) $T : y = f'(0)x + f(0)$; ainsi $T : y = -1$

3) a) Tableau de variation de la fonction f .

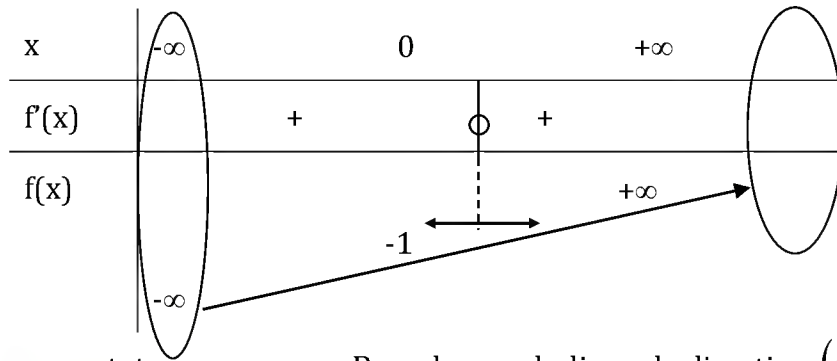
x	$-\infty$	0	$+\infty$
$f'(x)$		+	+
$f(x)$	$-\infty$	1	$+\infty$

b) f est continue et strictement croissante sur \mathbb{R} , donc elle réalise une bijection de \mathbb{R} sur $f(\mathbb{R}) = \mathbb{R}$

Ainsi $f(x) = 0$ admet une unique solution réelle α .

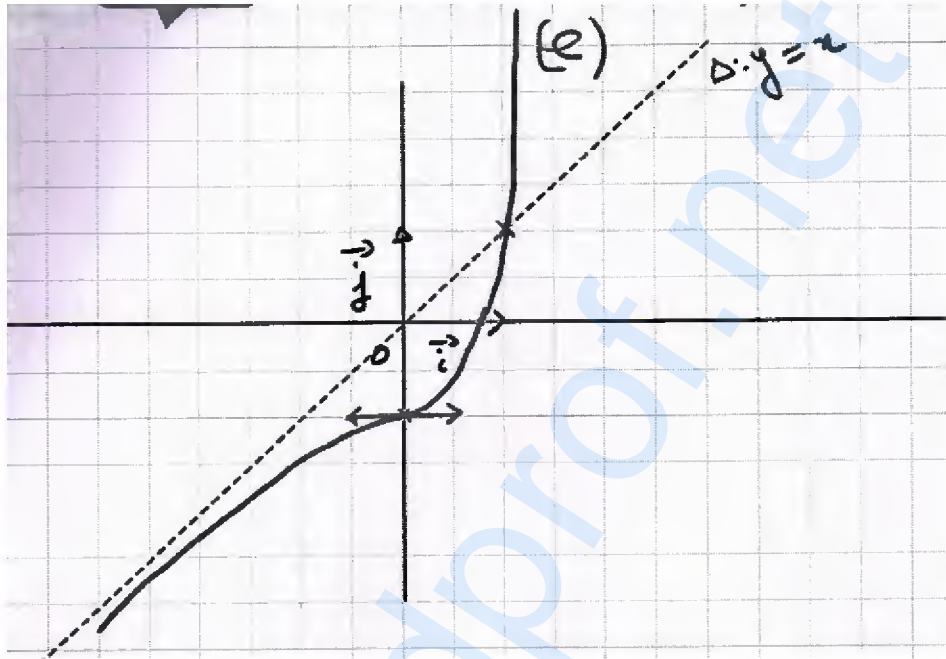
$$\left. \begin{array}{l} f(0,8) \approx -0,19 < 0 \\ f(0,9) \approx 0,29 > 0 \end{array} \right\} \text{ alors } 0,8 < \alpha < 0,9$$

c)

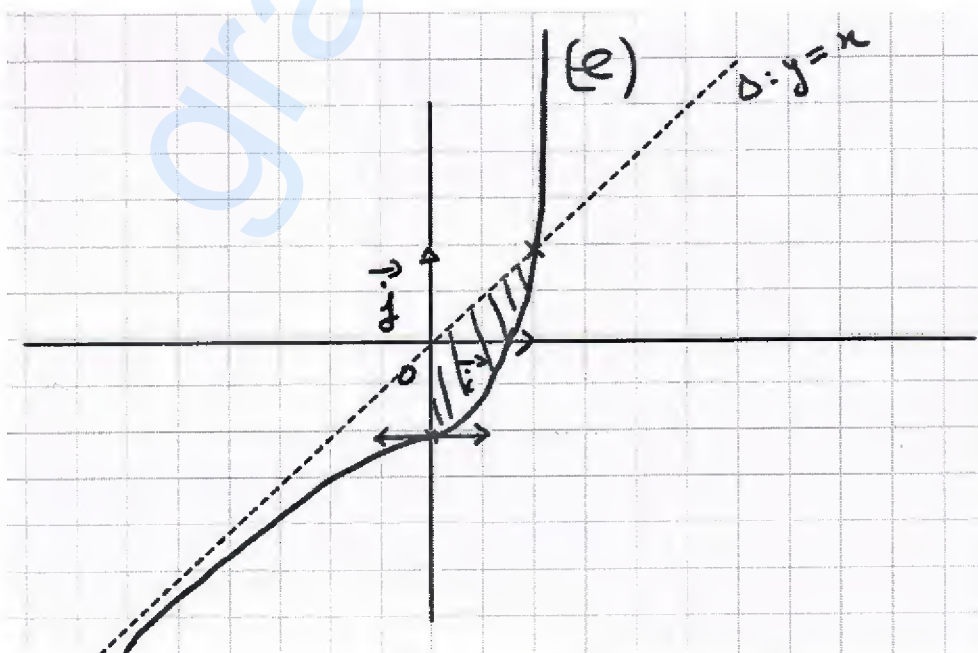


$\Delta : y = x$ asymptote

Branche parabolique de direction (O, \vec{j})



4)



$$A = \int_0^1 |f(x) - y| dx(ua) = \int_0^1 y - f(x) dx = \int_0^1 -(x-1)e^{2x} dx$$

Car ζ au dessous de Δ sur $[0, 1]$.

Posons $U(x) = -(x-1) \leftrightarrow U'(x) = -1$

$$V(x) = \frac{1}{2} e^{2x} \leftrightarrow V'(x) = e^{2x}.$$

$$\begin{aligned} A &= \left[-\frac{1}{2}(x-1)e^{2x} \right]_0^1 - \int_0^1 -\frac{1}{2}e^{2x} dx = \left[-\frac{1}{2}(x-1)e^{2x} \right]_0^1 - \left[-\frac{1}{4}e^{2x} \right]_0^1 \\ &= \left[-\frac{1}{2}(x-1)e^{2x} + \frac{1}{4}e^{2x} \right]_0^1 = \left(0 + \frac{1}{4}e^2 \right) - \left(\frac{1}{2} + \frac{1}{4} \right) \end{aligned}$$

$$\text{Ainsi } A = \frac{1}{4}e^2 - \frac{3}{4}(\text{ua})$$

grandprof.net