

RÉPUBLIQUE TUNISIENNE
MINISTÈRE DE L'ÉDUCATION
ET DE LA FORMATION

EXAMEN
DU BACCALAUREAT
SESSION DE JUIN 2007

SESSION DE CONTRÔLE

SECTION : ÉCONOMIE ET GESTION
ÉPREUVE : MATHÉMATIQUES
DURÉE : 3 heures COEFFICIENT : 2

Exercice 1 (6 points)

Soit a , b et c des nombres réels et f l'application de \mathbb{C} dans \mathbb{C} , définie par : $f(z) = az^2 + bz + c$.
Déterminer a , b et c pour que l'on ait :

$$\begin{cases} f(1) = 1 \\ f(1+i) = 0 \end{cases}$$

a – Résoudre dans \mathbb{C} l'équation : $z^2 - 2z + 2 = 0$.

b – Écrire sous forme exponentielle les nombres complexes $1+i$ et $1-i$.

On donne dans le plan complexe, muni d'un repère orthonormé (O, \vec{u}, \vec{v}) , les points A et B d'affixes respectives : $z_A = 1+i$ et $z_B = 1-i$.

a – Placer les points A et B dans le repère (O, \vec{u}, \vec{v}) .

b – Montrer que le triangle OAB est rectangle et isocèle.

c – Soit C le point d'affixe 2 ; montrer que OACB est un carré.

Exercice 2 (6 points)

On considère la suite réelle (u_n) définie sur \mathbb{N} par :

$$\begin{cases} u_0 = 6 \\ u_{n+1} = \frac{1}{4} u_n + 3 \end{cases}$$

a – Montrer par récurrence que, pour tout entier naturel n , on a : $u_n > 4$.

b – Montrer que la suite (u_n) est décroissante.

c – En déduire que la suite (u_n) est convergente et calculer sa limite.

Soit (w_n) la suite réelle définie sur \mathbb{N} par : $w_n = \text{Log}(u_n - 4)$.

a – Montrer que (w_n) est une suite arithmétique de raison $-2 \text{Log} 2$.

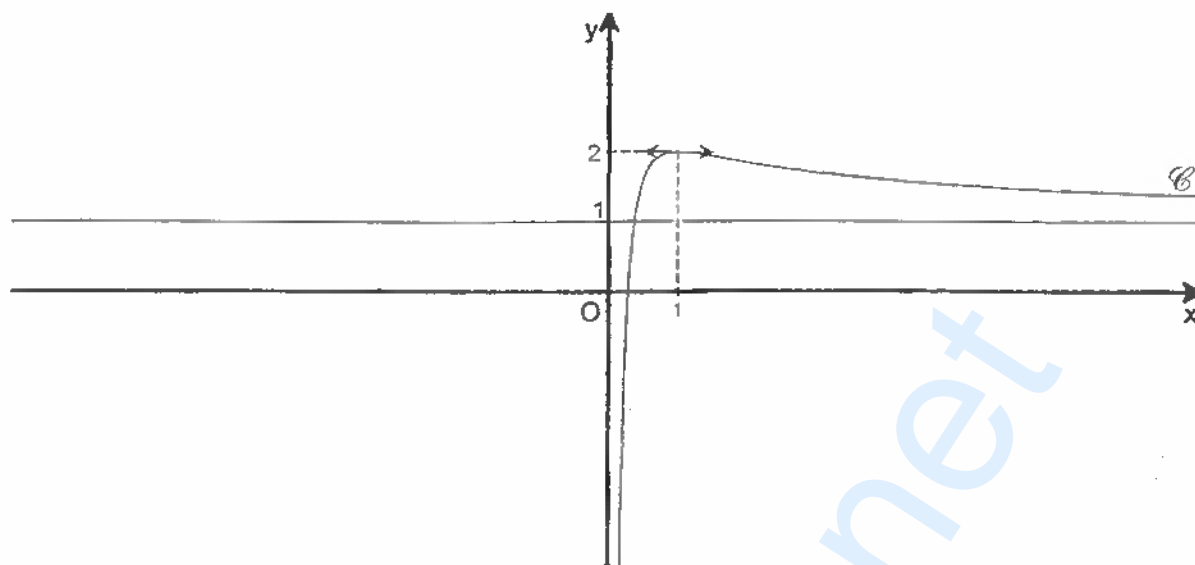
b – Vérifier que, pour tout entier naturel n , on a : $w_n = (1 - 2n) \text{Log} 2$.

c – Calculer u_n en fonction de n .

d – Déterminer la plus petite valeur de l'entier naturel n telle que : $u_n < 4 + 2 \cdot 10^{-4}$.

Problème (8 points)

I – La courbe \mathcal{C} ci-dessous représente une fonction f définie sur $]0, +\infty[$; les droites d'équation $x = 0$ et $y = 1$ étant des asymptotes à cette courbe.



1) En utilisant le graphique, déterminer :

a – $\lim_{x \rightarrow 0^+} f(x)$ et $\lim_{x \rightarrow +\infty} f(x)$.

b – Le tableau de variation de f .

2) On suppose que l'expression de $f(x)$ est de la forme $f(x) = a + \frac{b}{x} + c \frac{\text{Log } x}{x}$ où a, b , et c sont des nombres réels.

a – Montrer que, pour tout x appartenant à $]0, +\infty[$, $f'(x) = -\frac{b}{x^2} + c \left(\frac{1 - \text{Log } x}{x^2} \right)$.

b – Montrer, en se référant au graphique, que les réels a, b , et c vérifient le système suivant :

$$\begin{cases} a = 1 \\ a + b = 2 \\ c - b = 0 \end{cases}$$

c – En déduire alors l'expression de $f(x)$.

II – Soit la fonction g définie sur \mathbb{R} par : $g(x) = f(e^{-x})$.

1) Montrer que pour tout réel x , on a : $g(x) = (1 - x) e^x + 1$.

2) a – Montrer que $\lim_{x \rightarrow -\infty} g(x) = 1$ et calculer $\lim_{x \rightarrow +\infty} g(x)$.

b – Montrer que, pour tout réel x , $g'(x) = -x e^x$ puis dresser le tableau de variation de g .

c – Calculer $\lim_{x \rightarrow +\infty} \frac{g(x)}{x}$ et interpréter graphiquement le résultat.

d – Montrer que l'équation $g(x) = 0$ admet dans $]0, +\infty[$ une solution unique α telle que $1 < \alpha < \frac{3}{2}$.

e – Tracer \mathcal{C}' la courbe représentative de g dans un repère orthonormé (O, \vec{i}, \vec{j}) .

3) a – Soit $I = \int_0^1 (1 - x) e^x dx$.

Montrer, en intégrant par parties, que : $I = e - 2$.

b – En déduire l'aire \mathcal{A} de la région du plan limitée par : la courbe \mathcal{C}' , l'axe des abscisses et les droites d'équations $x = 0$ et $x = 1$.