

RÉPUBLIQUE TUNISIENNE MINISTÈRE DE L'ÉDUCATION <b>EXAMEN DU BACCALAUREAT</b> <b>SESSION DE JUIN 2013</b>	Epreuve : <b>MATHEMATIQUES</b>
	Durée : 4 h
	Coefficient : 4
Section : <b>MATHEMATIQUES</b>	<b>SESSION DE CONTRÔLE</b>

Le sujet comporte 4 pages numérotées de 1/4 à 4/4.

La page 4/4 est à rendre avec la copie.

**Exercice 1** : (3 points)

On considère dans  $\mathbb{Z} \times \mathbb{Z}$ , l'équation (E) :  $2x + 5y = 6$ .

- 1) a) Vérifier que  $(3, 0)$  est une solution de (E).  
 b) Résoudre l'équation (E).
- 2) Soit  $(x, y)$  une solution de (E).  
 a) Quelles sont les valeurs possibles de  $x \wedge y$ ?  
 b) Déterminer les couples  $(x, y)$ , solutions de (E), tels que  $x \wedge y = 3$ .

**Exercice 2** : (5 points)

Dans l'annexe ci-jointe (**Figure 1**),  $(O, \vec{i}, \vec{j})$  est un repère orthonormé et (C) est le cercle de centre O passant par les points  $A(2, 0)$  et  $A'(-2, 0)$ .

- 1) Soit  $P(x, y)$  un point du plan n'appartenant pas à  $(O, \vec{i})$ , H son projeté orthogonal sur l'axe  $(O, \vec{i})$  et M  $(X, Y)$  le milieu du segment [PH].  
 a) Exprimer X et Y à l'aide de x et y.  
 b) Montrer que lorsque P varie sur le cercle (C), M varie sur l'ellipse (E) d'équation  $\frac{X^2}{4} + Y^2 = 1$ .  
 c) Tracer l'ellipse (E) dans le même repère  $(O, \vec{i}, \vec{j})$ .
- 2) Soit  $P_0(1, \sqrt{3})$  et  $M_0(1, \frac{\sqrt{3}}{2})$ .  
 La tangente (T) au cercle (C) en  $P_0$  coupe l'axe des abscisses au point I.  
 a) Montrer que I a pour coordonnées  $(4, 0)$ .  
 b) Montrer que la tangente à l'ellipse (E) en  $M_0$  passe par I.

**Exercice 3** : (6 points)

Soit  $f$  la fonction définie sur  $[0, +\infty[$  par  $f(x) = x - \ln(1 + x^2)$ .

On désigne par  $(C)$  la courbe représentative de  $f$  dans un repère orthonormé  $(O, \vec{i}, \vec{j})$ .

I. 1) Montrer que pour tout  $x$  appartenant à  $[0, +\infty[$   $f'(x) = \frac{(x-1)^2}{1+x^2}$ .

2) a) Montrer que pour  $x > 0$ ,  $f(x) = x - 2\ln x - \ln\left(1 + \frac{1}{x^2}\right)$ .

b) Calculer  $\lim_{x \rightarrow +\infty} f(x)$  et  $\lim_{x \rightarrow +\infty} \frac{f(x)}{x}$ .

c) Calculer  $\lim_{x \rightarrow +\infty} [f(x) - x]$ , puis interpréter graphiquement le résultat trouvé.

3) Dresser le tableau de variation de  $f$ .

4) a) Donner une équation de la tangente  $\Delta$  à la courbe  $(C)$  au point  $O$ .

b) Donner la position relative de la droite  $\Delta$  et la courbe  $(C)$ .

c) Tracer dans le repère  $(O, \vec{i}, \vec{j})$  la droite  $\Delta$  et la courbe  $(C)$ .

II. Soit  $G$  la fonction définie sur  $\left[0, \frac{\pi}{2}\right[$  par  $G(x) = \int_0^{\tan x} \frac{dt}{1+t^2}$ .

1) a) Montrer que  $G$  est dérivable sur  $\left[0, \frac{\pi}{2}\right[$  et déterminer sa fonction dérivée.

b) En déduire que pour tout  $x$  appartenant à  $\left[0, \frac{\pi}{2}\right[$   $G(x) = x$ .

c) Calculer alors  $\int_0^1 \frac{1}{1+t^2} dt$ .

2) On désigne par  $\mathcal{A}$  l'aire de la partie du plan limitée par la courbe  $(C)$ , la droite  $\Delta$  et les droites d'équations  $x = 0$  et  $x = 1$ .

a) A l'aide d'une intégration par parties, montrer que :

$$\int_0^1 \ln(1+x^2) dx = \ln 2 - 2 + 2 \int_0^1 \frac{dx}{1+x^2}$$

b) En déduire la valeur de  $\mathcal{A}$ .

**Exercice 4** : (6 points)

Le plan est orienté.

Dans l'annexe ci-jointe (**Figure 2**), ABCD est un rectangle tel que  $AB = 1$  et  $AD = \frac{1+\sqrt{5}}{2}$  et FCDE et BFGH sont deux carrés.

1) On pose  $q = \frac{-1+\sqrt{5}}{2}$ .

a) Montrer que  $q^2 = 1 - q$ .

b) Vérifier que  $FG = q$  et que  $EG = q^2$ .

2) Soit  $S_1$  la similitude directe de centre F, d'angle  $\frac{\pi}{2}$  et de rapport  $q$ .

a) Montrer que  $S_1(C) = G$ .

b) Déterminer l'image du carré FCDE par  $S_1$ .

3) Soit  $S_2$  la similitude directe de centre G qui transforme H en E.

Montrer que  $S_2$  est de rapport  $q$  et d'angle  $-\frac{\pi}{2}$ .

4) On pose  $h = S_2 \circ S_1$ .

a) Montrer que  $h(D) = E$ .

b) Montrer que  $h$  est une homothétie de rapport  $q^2$ .

c) Montrer que  $\overline{AE} = q^2 \overline{AD}$  et en déduire le centre de  $h$ .

d) Montrer que les points A, G et C sont alignés.

e) Soit  $I = h(E)$  et  $J = h(F)$ .

Construire les points J et I et déterminer alors l'image du carré BFGH par  $S_2$ .

5) On considère la suite  $(a_n)$  définie sur  $\mathbb{N}$  par  $a_n = q^{2n}$ .

a) Vérifier que  $a_0$ ,  $a_1$  et  $a_2$  sont les aires respectives des carrés FCDE, BFGH et GEIJ.

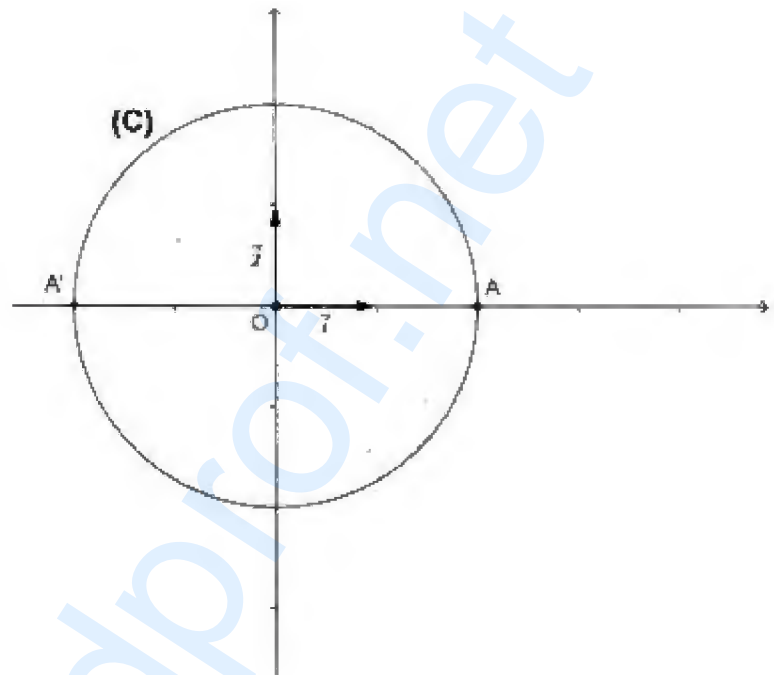
b) On pose pour tout entier naturel  $n$ ,  $\mathcal{A}_n = a_0 + a_1 + \dots + a_n$ .

Exprimer  $\mathcal{A}_n$  en fonction de  $n$  et vérifier que la limite de  $\mathcal{A}_n$  est égale à l'aire du rectangle ABCD.

Epreuve : Mathématiques      Section : Mathématiques

### ANNEXE

(Figure 1)



(Figure 2)

