

Exercice 1**Corrigé**

1. a) $2 \times 3 + 5 \times 0 = 6$ donc le couple $(3, 0)$ est une solution de (E) .

b) Le couple $(3, 0)$ est une solution de (E) donc $2x + 5y = 2 \times 3 + 5 \times 0 \Leftrightarrow 2(x - 3) = -5y$ (*)

donc $\begin{cases} 2|5y \\ 2 \wedge 5 = 1 \end{cases}$ d'où d'après Gauss $2|y$ par suite il existe $k \in \mathbb{Z}$ tel que $y = 2k$.

En remplaçant y par sa valeur trouvée dans (*) on obtient $x = -5k + 3, k \in \mathbb{Z}$.

Réciproquement : Pour tout $k \in \mathbb{Z}, 2(-5k + 3) + 5(2k) = 6$.

Ainsi $S_{\mathbb{Z} \times \mathbb{Z}} = \{(-5k + 3, 2k), k \in \mathbb{Z}\}$

2. a) Soit (x, y) une solution de $(E), \begin{cases} x \wedge y | x \\ x \wedge y | y \end{cases}$ donc $x \wedge y | 2x + 5y = 6$, il en résulte que

$x \wedge y \in D_6^+ = \{1, 2, 3, 6\}$.

b) Soit (x, y) une solution de $(E), x \wedge y \equiv 3 \Leftrightarrow \begin{cases} -5k + 3 \equiv 0 \pmod{3} \\ 2k \equiv 0 \pmod{3} \\ k \equiv 0 \pmod{2} \end{cases}$ donc

$\begin{cases} -5k + 3 \equiv 0 \pmod{3} \\ 4k \equiv 0 \pmod{3} \\ k \equiv 0 \pmod{2} \end{cases}$ d'où $\begin{cases} k \equiv 0 \pmod{3} \\ k \equiv 0 \pmod{2} \\ 2 \wedge 3 = 1 \end{cases}$ donc $k = 6n, n \in \mathbb{Z}$, il en résulte que

$\begin{cases} x = -30n + 3 \\ y = 12n \end{cases}, n \in \mathbb{Z}$.

Réciproquement : Si $\begin{cases} x = -30n + 3 \\ y = 12n \end{cases}, n \in \mathbb{Z}, 2x + 5y = 2(-30n + 3) + 5(12n) = 6$ donc (x, y) est

une solution de (E) de plus $\begin{cases} x = -30n + 3 \equiv 0 \pmod{3} \\ y = 12n \equiv 0 \pmod{3} \end{cases}$ et x est impair donc elle n'est pas divisible

par 6, d'où $x \wedge y \equiv 3$. Ainsi $x \wedge y \equiv 3 \Leftrightarrow \begin{cases} x = -30n + 3 \\ y = 12n \end{cases}, n \in \mathbb{Z}$.

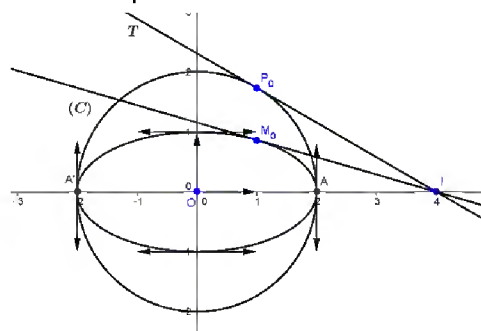
Exercice 2

1. a) $\begin{cases} X = x \\ Y = \frac{y}{2} \end{cases}$.

b) $P(x, y) \in C$ donc $x^2 + y^2 = 4$ donc $X^2 + 4Y^2 = 4$ donc $\frac{X^2}{4} + Y^2 = 1$. Ainsi $M(X, Y)$

varie sur l'ellipse d'équation $\frac{X^2}{4} + Y^2 = 1$.

c)



2. a) $\overline{IP_0} \begin{pmatrix} -3 \\ \sqrt{3} \end{pmatrix}$ et $\overline{OP_0} \begin{pmatrix} 1 \\ \sqrt{3} \end{pmatrix}$, $\overline{OP_0} \cdot \overline{IP_0} = 3 - 3 = 0$ donc la droite (IP_0) est tangente à C en P_0 .

On en déduit que (T) coupe l'axe des abscisses en I .

- b) Soit (T') la tangente à (E) en M_0 , alors (T') : $\frac{X}{4} + \frac{\sqrt{3}}{2}Y = 1$.

pour $Y = 0$ on obtient $X = 4$ ce qui prouve que $I \in (T')$.

Exercice 3

- I. 1) La fonction f est dérivable sur $[0, +\infty[$ et pour tout $x \in [0, +\infty[$,

$$f'(x) = 1 - \frac{2x}{1+x^2} = \frac{1+x^2-2x}{1+x^2} = \frac{(x-1)^2}{1+x^2}.$$

- 2) a) Pour tout $x > 0$,

$$f(x) = x - \ln(1+x^2) = x - \ln\left(x^2 \left(1 + \frac{1}{x^2}\right)\right) = x - \ln(x^2) - \ln\left(1 + \frac{1}{x^2}\right) = x - 2\ln x - \ln\left(1 + \frac{1}{x^2}\right)$$

- b) $\lim_{x \rightarrow +\infty} f(x) = \lim_{x \rightarrow +\infty} x \left(1 - 2\frac{\ln x}{x}\right) - \ln\left(1 + \frac{1}{x^2}\right) = +\infty.$

$$\lim_{x \rightarrow +\infty} \frac{f(x)}{x} = \lim_{x \rightarrow +\infty} \left(1 - 2\frac{\ln x}{x}\right) - \frac{\ln\left(1 + \frac{1}{x^2}\right)}{x} = 1.$$

- c) $\lim_{x \rightarrow +\infty} [f(x) - x] = \lim_{x \rightarrow +\infty} -2\ln x - \ln\left(1 + \frac{1}{x^2}\right) = -\infty.$. C admet une branche parabolique

de direction celle de la droite $y = x$ au voisinage de $+\infty$.

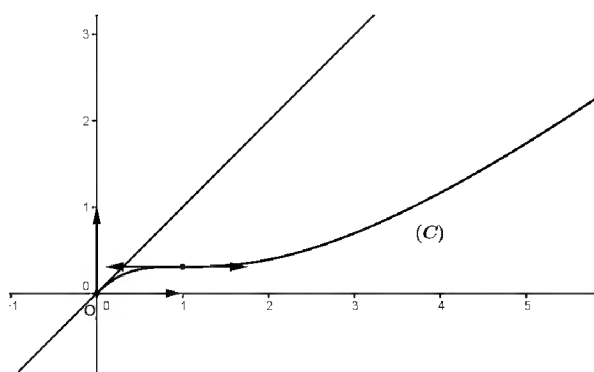
- 3)

x	0	1	$+\infty$
$f'(x)$	+	○	+
f	0	→ $+\infty$	

- 4) a) $\Delta: y = f'_d(0)x + f(0) = x.$

- b) Pour tout $x \in [0, +\infty[$, $f(x) - x = -\ln(1+x^2) \leq 0$ car $1+x^2 \geq 1$ donc la courbe C est au-dessous de Δ .

- c)



II. 1) a) La fonction $u : x \mapsto \tan x$ est dérivable sur $\left[0, \frac{\pi}{2}\right]$ et la fonction $t \mapsto \frac{1}{1+t^2}$ est continue sur \mathbb{R}

donc $u \left(\left[0, \frac{\pi}{2}\right] \right) \subset \mathbb{R}$ et $0 \in \mathbb{R}$. On en déduit que G est dérivable sur $\left[0, \frac{\pi}{2}\right]$.

$$\text{Pour tout } x \in \left[0, \frac{\pi}{2}\right], G'(x) = \frac{1}{1+\tan^2 x} (1+\tan^2 x) = 1.$$

b) On sait que pour tout $x \in \left[0, \frac{\pi}{2}\right], G'(x) = 1$ donc $G(x) = x + c, c \in \mathbb{R}$. Or $G(0) = 0$, il en

résulte que $c = 0$ Ainsi pour tout $x \in \left[0, \frac{\pi}{2}\right], G(x) = x$.

$$\text{c) } \int_0^1 \frac{dt}{1+t^2} = G\left(\frac{\pi}{4}\right) = \frac{\pi}{4}.$$

$$2) \text{ a) } \begin{cases} u(x) = \ln(1+x^2) \\ v'(x) = 1 \end{cases} \rightarrow \begin{cases} u'(x) = \frac{2x}{1+x^2} \\ v(x) = x \end{cases}$$

$$\begin{aligned} \int_0^1 \ln(1+x^2) dx &= \left[\ln(1+x^2) \right]_0^1 - 2 \int_0^1 \frac{x^2}{1+x^2} dx = \ln 2 - 2 \int_0^1 \frac{x^2+1-1}{1+x^2} dx \\ &= \ln 2 - 2 \left[\int_0^1 1 - \frac{1}{1+x^2} dx \right] = \ln 2 - 2 \left[1 - \int_0^1 \frac{1}{1+x^2} dx \right] = \ln 2 - 2 + 2 \int_0^1 \frac{dx}{1+x^2}. \end{aligned}$$

$$\begin{aligned} \text{b) } \mathcal{A} &= \int_0^1 |f(x) - x| dx = \int_0^1 [x - f(x)] dx = \int_0^1 \ln(1+x^2) dx = \ln 2 - 2 + 2 \int_0^1 \frac{dx}{1+x^2} \\ &= \ln 2 - 2 + 2 \times \frac{\pi}{4} = \left(\ln 2 - 2 + \frac{\pi}{2} \right) u.a \end{aligned}$$

Exercice 4

$$1) \text{ a) } q^2 = \frac{6-2\sqrt{5}}{4} = \frac{3}{2} - \frac{\sqrt{5}}{2} = 1 + \frac{1}{2} - \frac{\sqrt{5}}{2} = 1 - \frac{-1+\sqrt{5}}{2} = 1 - q.$$

$$\text{b) } FG = FB = AE = AD - DE = AD - DC = \frac{1+\sqrt{5}}{2} - 1 = \frac{-1+\sqrt{5}}{2} = q.$$

$$EG = EF - FG = 1 - q = q^2.$$

$$2) \text{ a) } \begin{cases} \left(\overrightarrow{FC}, \overrightarrow{FG} \right) \equiv \frac{\pi}{2} [2\pi] \\ \frac{FG}{FC} = \frac{q}{1} = q \end{cases} \text{ donc } S_1(C) = G.$$

b) FCDE est un carré direct donc son image par S_1 est un carré direct, or $S_1(F) = F$,

$S_1(C) = G$ et

BFGH est un carré direct donc l'image du carré FCDE par S_1 est le carré BFGH.

$$3) \begin{cases} \theta \equiv \left(\overrightarrow{GH}, \overrightarrow{GE} \right) [2\pi] \equiv -\frac{\pi}{2} [2\pi] \\ k = \frac{GE}{GH} = \frac{q^2}{q} = q \end{cases}$$

$$4) \ a) \ \begin{cases} (\overline{FE}, \overline{FB}) \equiv \frac{\pi}{2} [2\pi] \\ \frac{FB}{FE} = \frac{q}{1} = q \end{cases} \quad \text{donc } S_1(E) = B \text{ et puisque } S_1(C) = G, S_1(F) = F \text{ et l'image du carré}$$

FCDE par S_1 est le carré BFGH, il en résulte que $S_1(D) = H$.

$$h(D) = S_2(S_1(D)) = S_2(H) = E.$$

b) h est la composée de deux similitudes directes de même rapport q et d'angles respectives $\frac{\pi}{2}$

et $-\frac{\pi}{2}$ donc h est une similitude directe de rapport $q^2 \neq 1$ et d'angle nul, il en résulte que h est

une homothétie de rapport q^2 .

c) Les vecteurs \overline{AE} et \overline{AD} sont colinéaires et de même sens donc $\overline{AE} = \alpha \overline{AD}$, $\alpha > 0$

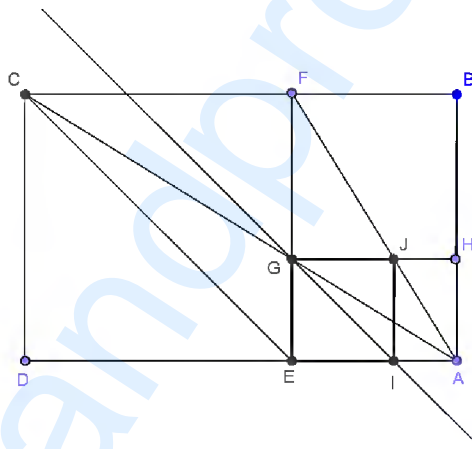
Donc $\alpha = \frac{AE}{AD} = \frac{q}{\frac{1}{q}} = q^2$. On en déduit que $\overline{AE} = q^2 \overline{AD}$ et h est l'homothétie de rapport q^2

qui envoie E en D donc A est le centre de h .

d) $h(C) = S_2(S_1(C)) = S_2(G) = G$, il en résulte que A, G et C sont alignés.

e) $h(E) = S_2(S_1(E)) = S_2(B) = I$ donc $S_2(B) = I$

$h(F) = S_2(S_1(F)) = S_2(F) = J$ donc $S_2(F) = J$ et puisque $S_2(G) = G$ et $S_2(H) = E$ il en résulte que l'image du carré BFGH par S_2 est le carré IJGE.



$$5) \ a) \ a_0 = q^0 = 1 = FC^2 = A_{FCDE}, \ a_1 = q^2 = FG^2 = A_{BFGH} \text{ et } a_2 = q^4 = EG^2 = A_{GEIJ}$$

$$b) \ A_n = \sum_{k=0}^n a_k = \sum_{k=0}^n (q^2)^k = \frac{1 - (q^2)^{n+1}}{1 - q^2} = \frac{1 - q^{2n+2}}{1 - q^2}.$$

$$\lim_{n \rightarrow +\infty} A_n = \lim_{n \rightarrow +\infty} \frac{1 - q^{2n+2}}{1 - q^2} = \frac{1}{1 - q^2} = \frac{1}{q} \quad (0 < q < 1).$$

$$A_{ABCD} = CD \times AD = AD = \frac{1 + \sqrt{5}}{2} = \frac{1}{q}.$$