

**BEPC
SESSION 2020
ZONE : I**

**Coefficient : 1
Durée : 2 h**

PHYSIQUE-CHIMIE

*Cette épreuve comporte 2 pages numérotées 1/2 et 2/2.
L'usage de la calculatrice scientifique est autorisé.*

EXERCICE 1 (8 points)

PHYSIQUE (5 points)

A-

Recopie et remets les mots et expressions ci-dessous dans l'ordre de manière à obtenir une phrase correcte en rapport avec les forces.

Un liquide / poussée d'Archimède./ un corps / une force / immergé / appelée / exerce sur/

B-

Recopie le numéro correspondant à chacune des propositions et écris à la suite V si la proposition est vraie ou F si elle est fausse.

- 1- Une lentille convergente est une lentille aux bords plus minces que le centre.
- 2- La distance focale d'une lentille est la distance séparant le foyer objet du foyer image.
- 3- L'unité de la vergence est la dioptrie.
- 4- Une lentille divergente permet de corriger la myopie.

C-

- 1- Définis l'énergie mécanique d'un corps.
- 2- Donne l'expression de l'énergie mécanique.

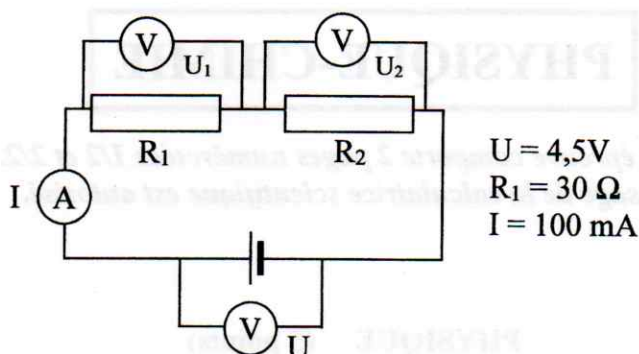
CHIMIE (3 points)

Recopie et équilibre si nécessaire, les équations chimiques ci-dessous.



EXERCICE 2 (7 points)

Un professeur de Physique-Chimie d'une classe de 3^{ème} fait réaliser par un groupe d'élèves, le montage dont le schéma est représenté ci-dessous.



Il leur demande de remplacer les deux conducteurs ohmiques de résistance R_1 et R_2 associés, par un conducteur ohmique unique de résistance R_e .

Tu es sollicité pour aider tes camarades à déterminer la résistance équivalente R_e de ce conducteur ohmique.

- 1- Nomme le type d'association des conducteurs ohmiques R_1 et R_2 (figure ci-dessus).
- 2- Écris l'expression de la loi d'Ohm aux bornes du conducteur ohmique de résistance R_1 .
- 3- Détermine :
 - 3.1-La tension U_1 aux bornes du conducteur ohmique de résistance R_1 ,
 - 3.2-La tension U_2 aux bornes du conducteur ohmique de résistance R_2 .
- 4- Détermine :
 - 4.1- la résistance R_2 si $U_2 = 1,5 \text{ V}$;
 - 4.2- la résistance équivalente R_e à l'association des deux résistances R_1 et R_2 .

EXERCICE 3 (5 points)

L'État de Côte d'Ivoire encourage depuis plusieurs années les ménages à utiliser les foyers améliorés et surtout le gaz butane pour lutter contre la déforestation. Cependant, les combustions réalisées avec les foyers améliorés et le gaz butane ne sont pas sans effets néfastes sur l'homme et son environnement. Les élèves du club scientifique d'un collège dont tu es membre, se proposent de sensibiliser la population sur les effets de certains produits de la combustion du butane.

- 1- Nomme la famille des hydrocarbures à laquelle appartient le butane.
- 2- Ecris :
 - 2.1- les formules développées du butane ;
 - 2.2- l'équation – bilan de la combustion complète du butane.
- 3- Indique le nom du produit formé qui est nocif pour l'homme.
- 4- Cite un effet néfaste de ce produit sur l'environnement.