

OFFICE DU BACCALAURÉAT DU CAMEROUN		
EXAMEN : BACC	SÉRIES :D et TI	SESSION : 2019
ÉPREUVE DE : PHYSIQUE	DURÉE : 3 HEURES	COEFFICIENT : 2

EXERCICE 1 : Mouvements dans les champs de force /7points

Les parties A et B sont indépendantes.

Partie A/3,5 points

Soit le dispositif ci-après (voir figure 1) où AM est une tige de cuivre mobile autour d'un axe horizontal (Δ) perpendiculaire au plan de la figure et passant par A. La tige AM baigne dans un champ magnétique \vec{B} uniforme et son extrémité M plonge dans une cuve de mercure. On admettra que la longueur de la partie immergée dans le mercure est négligeable. On ferme le circuit, la tige s'écarte alors de sa position d'équilibre initiale d'un angle α vers la droite.

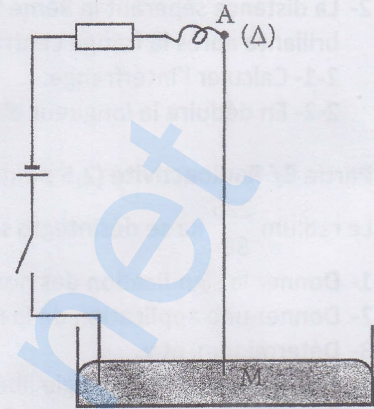


Figure 1

1- Représenter :

1-1- La force électromagnétique qui s'applique sur la tige en faisant ressortir le sens du champ magnétique. (On admettra que cette force électromagnétique \vec{F} est localisée au point C milieu de AM)

1pt

1-2- Les autres forces qui s'appliquent sur AM.

0,5pt

2- Écrire les conditions d'équilibre de la tige.

0,5pt

3- En déduire l'expression de l'angle α en fonction de m, g, I, L, B , puis calculer sa valeur.

1+0,5pt

Prendre : $m=40g$; $I=8A$; $B=0,025T$; $L=10cm$; $g=9,8ms^{-2}$.

Partie B/3,5 points

Lors d'un corner, au cours d'un match des lions indomptables, EYOBO communique au ballon placé en un point O origine d'un plan ($O ; x, y$) vertical, une vitesse $v_0=20ms^{-1}$ faisant un angle $\alpha=60^\circ$ avec l'horizontale (Voir figure 2). On admettra que l'action de l'air sur le ballon, considéré comme un solide ponctuel est négligeable et que l'accélération de la pesanteur dans ce stade est $g=9,8ms^{-2}$.

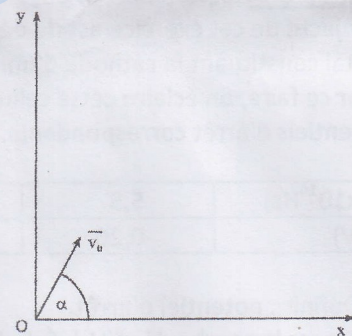


Figure 2

1- Définir la chute libre.

0,5pt

2- Appliquer le théorème du centre d'inertie au ballon et déterminer les lois horaires du mouvement.

1,5pt

3- En déduire l'équation de sa trajectoire.

0,5pt

4- Calculer la distance OX_p , où X_p est le point de chute du ballon sur le plan horizontal.

1pt

EXERCICE 2 : Systèmes oscillants /4 points

Le graphe $\theta = f(t)$ représenté dans la figure 3 (voir l'annexe à remettre avec la copie), traduit les variations de l'élongation d'un pendule simple en fonction du temps.

1- Faire le schéma annoté d'un pendule simple.

0,5pt

2- En exploitant ce graphe, déterminer :

2-1- la période, l'amplitude maximale des oscillations. et l'élongation initiale de ce pendule.

1,5pt

2-2- en déduire l'expression de l'élongation du pendule en fonction du temps.

1pt

2-3- Sachant que ce pendule simple a une longueur de 1m, déterminer la valeur de l'accélération de la pesanteur en ce lieu.

1pt

EXERCICE 3 : Phénomènes ondulatoires et corpusculaires/5 points

Les parties A et B sont indépendantes.

Partie A/ La lumière (2,5 points)

Une source de lumière monochromatique S éclaire deux sources secondaires S_1 et S_2 distantes de $a=3\text{mm}$. La source S est placée sur la médiatrice de S_1S_2 . On place un écran d'observation E à la distance $D=3\text{m}$ du plan des sources secondaires. Les plans contenant S, S_1S_2 et E sont parallèles.

- 1- Indiquer sur un schéma, la zone de l'écran où sont observées les franges d'interférences. **1pt**
- 2- La distance séparant la 3ème frange brillante située avant la frange centrale et la 3ème frange brillante après la frange centrale est de $4,2\text{mm}$.
 - 2-1- Calculer l'interfrange. **0,75pt**
 - 2-2- En déduire la longueur d'onde de la radiation utilisée. **0,75pt**

Partie B/ Radioactivité (2,5 points)

Le radium ${}_{88}^{226}\text{Ra}$ se désintègre suivant la réaction : ${}_{88}^{226}\text{Ra} \longrightarrow {}_y^x\text{Rn} + {}_2^4\text{He}$

- 1- Donner la signification des nombres 226 et 88. **0,5pt**
- 2- Donner une application de la radioactivité. **0,5pt**
- 3- Déterminer x et y. **0,5pt**
- 4- Calculer en MeV, l'énergie libérée lors de la désintégration d'un noyau de radium. **1pt**

Données : masse du noyau de radium : $225,9771\text{ u}$
 masse du noyau de radon : $221,9704\text{ u}$
 masse du noyau d'hélium : $4,0015\text{ u}$
 $1\text{u} = 931,5\text{ MeV}/c^2$

EXERCICE 4 : Expérience de physique /4 points

L'objectif de cet exercice est de déterminer l'énergie minimale d'extraction W_0 d'un électron d'un métal constituant la cathode d'une cellule photoélectrique.

Pour ce faire, on éclaire cette cellule avec différentes radiations de fréquence N et on mesure les potentiels d'arrêt correspondants. On obtient les résultats suivants :

N ($\times 10^{14}\text{Hz}$)	5,5	6,2	6,9	7,5	8,4
$U_0(\text{V})$	0,20	0,49	0,79	1,03	1,38

- 1- Définir : potentiel d'arrêt. **0,5pt**
- 2- Tracer la courbe $N = f(U_0)$. Échelle : 1cm pour 10^{14}Hz et 1cm pour $0,2\text{ V}$. **1pt**
- 3- Donner la relation entre le potentiel d'arrêt et la fréquence de la radiation incidente. Vérifier si cette relation est en accord avec le graphe obtenu. **1pt**
- 4- Déduire du graphe, la valeur de W_0 . On prendra $h=6,62 \cdot 10^{-34}\text{ J}\cdot\text{s}$ **1,5pt**