

6

شعبة :

تقني رياضي

مادة التكنولوجيا (هندسة مدنية)

بكالوريا

2010

الديوان الوطني لامتحانات و المسابقات

الجديد و الحصري فقط على موقع الأستاذ Lotphilosophie.
sites.google.com/site/lotphilosophie

www.grandprof.net

الجمهورية الجزائرية الديمقراطية الشعبية

الديوان الوطني للامتحانات والمسابقات

دورة: جوان 2010

وزارة التربية الوطنية

امتحان بكالوريا التعليم الثانوي

الشعبة: تقني رياضي

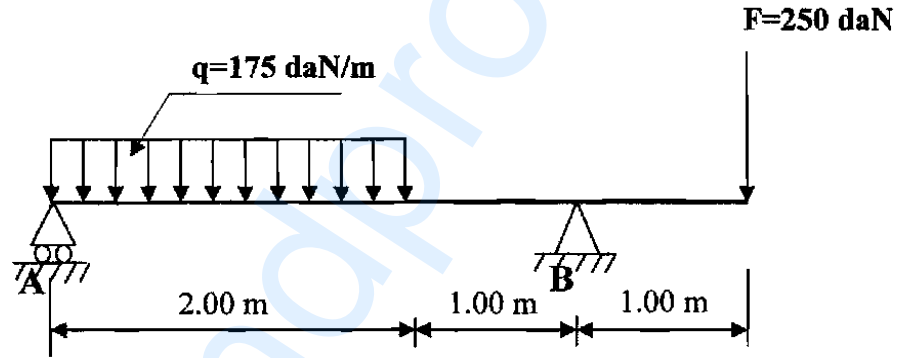
المدة: 04 ساعات ونصف

اختبار في مادة: تكنولوجيا (هندسة مدنية)

على المترشح أن يختار أحد الموضوعين التاليين:
الموضوع الأول

المسألة الأولى: (08 نقاط)

لتكن لدينا رافدة والمبينة في الشكل الميكانيكي الموالي والمستندة على مسندين (A) و (B) الأول بسيط والثاني مضاعف، توجد تحت تأثير حمولة موزعة بانتظام $q = 175 \text{ daN/m}$ وحمولة مركزة $F = 250 \text{ daN}$.



العمل المطلوب:

1. احسب ردود الأفعال عند المسندين A و B .
2. اكتب معادلات الجهد القاطع T وعزم الانحناء M_f على طول الرافدة.
3. ارسم منحنيات T و M_f .
4. استنتج عزم الانحناء الأعظمي $M_{f \max}$.

المسألة الثانية: دراسة شداد (Tirant) من الخرسانة المسلحة (05 نقاط)

اعتمادا على المعطيات الموالية أنجز ما يلي:

1. حدد تسليح مقطع الشداد مع اقتراح رسما له.
2. تحقق من شرط عدم الهشاشة.

صفحة 1 من 8

الجديد و الحصري فقط على موقع الأستاذ Lotphilosophie

sites.google.com/site/lotphilosophiewww.grandprof.net

المعطيات:

نوع التشققات	f_e (Mpa)	η	γ_s	نوع الفولاذ	مقطع العمود (cm ²)	f_{c28} (Mpa)	Nser (MN)	Nu (MN)
ضارة جدا	400	1.6	1.15	FeE400	35×35	30	0.20	0.43

❖ العلاقات الضرورية

$$f_{t28} = 0.6 + 0.06 f_{c28} \quad ; \quad \bar{\sigma}_s = \min\left(1/2 f_e; 90 \sqrt{\eta \times f_{t28}}\right)$$

$$A_s \cdot f_e \geq B \cdot f_{t28} \quad ; \quad A_{ser} = N_{ser} / \sigma_{st} \quad ; \quad A_u = N_u / f_{su}$$

جدول التسليح:

المقطع بـ (cm ²) لعدد القضبان :										القطر
10	9	8	7	6	5	4	3	2	1	mm
5.02	4.52	4.01	3.51	3.01	2.51	2.01	1.50	1.00	0.50	8
7.85	7.06	6.28	5.49	4.71	3.92	3.14	2.35	1.57	0.78	10
11.31	10.18	9.05	7.92	6.78	5.65	4.52	3.39	2.26	1.13	12
15.39	13.85	12.31	10.77	9.23	7.69	6.15	4.62	3.08	1.54	14
20.10	18.09	16.08	14.07	12.06	10.05	8.04	6.03	4.02	2.01	16
31.41	28.27	25.13	21.99	18.84	15.70	12.56	9.42	6.28	3.14	20
49.09	44.18	39.27	34.36	29.45	24.54	19.63	14.73	9.82	4.91	25
80.42	72.38	64.34	56.26	48.25	40.21	32.17	24.12	16.08	8.04	32
125.65	113.09	100.53	87.96	75.39	62.83	50.26	37.70	25.13	12.56	40

المسألة الثالثة: مشروع طريق (04 نقاط)

عند دراستنا لمشروع طريق مكون من 6 مظاهر تحصلنا على النتائج التالية:

○ المسافات الجزئية بين المظاهر:

$$P_1 - P_2 = 40 \text{ m}$$

$$P_2 - P_3 = 30 \text{ m}$$

$$P_3 - P_4 = 30 \text{ m}$$

$$P_4 - P_5 = 40 \text{ m}$$

$$P_5 - P_6 = 60 \text{ m}$$

صفحة 2 من 8

الجديد و الحصري فقط على موقع الأستاذ Lotphilosophie

sites.google.com/site/lotphilosophie

www.grandprof.net

مناسيب نقاط خط التربة الطبيعية و خط المشروع:

P ₆	P ₅	P ₄	P ₃	P ₂	P ₁	النقاط
303.00	302.00	301.00	304.00	305.00	304.00	مناسيب نقاط خط التربة الطبيعية (m)
301.00	-	302.00	-	-	304.00	مناسيب نقاط خط المشروع (m)

العمل المطلوب:

1. أكمل الجدول الموجود في الوثيقة 1 (صفحة 8/4) وارسم المظهر الطولي.
2. استخرج من الرسم المظاهر الوهمية (p_f) إن وجدت وحدد ($x_1 - x_2$)

المسألة الرابعة: (03 نقاط)

عرف الغماء مع ذكر عناصره.

المظهر الطولي

الوثيقة 01

	1	2	3	4	5	6
1/100 ↑ 1/1000 →						
300.00 m ↓ منسوب مستوي المقارنة						
أرقام المظاهر						
منسوب نقاط خط التربة الطبيعية						
منسوب نقاط خط المشروع						
المسافات الجزئية						
المسافات المترابطة (الكلية)						
المبول						

الجديد و الحصري فقط على موقع الأستاذ Lotphilosophie.

sites.google.com/site/lotphilosophiewww.grandprof.net

الموضوع الثاني

مقدمة: لغرض انجاز طريق قررت المؤسسة بناء ورشة متعددة الاستعمال.

تحتوي الدراسة على ما يلي:

أ- مقطع طولي لجزء من طريق.

ب- حساب مساحة القطعة الأرضية الخاصة بالورشة.

ج- جملة مثالية.

د- عمود من الخرسانة المسلحة.

أ- دراسة المقطع الطولي: (05 نقاط)

يعطى مخطط المقطع الطولي (ص 8/8)

المطلوب:

1- اذكر الوثائق الخطية التي يتكون منها الملف التقني للطريق.

2- عين على الرسم خط المشروع و خط الأرض الطبيعية.

3- بين منطقة الحفر والردم على مخطط المقطع الطولي.

4- احسب نقطة تقاطع خط المشروع مع خط الأرض الطبيعية.

5- أكمل المعلومات الناقصة على جدول المقطع الطولي.

ب- حساب مساحة القطعة الأرضية: (03 نقاط)

القطعة الأرضية المخصصة لإقامة الورشة شكلها مضع معرف بالرؤوس التالية:

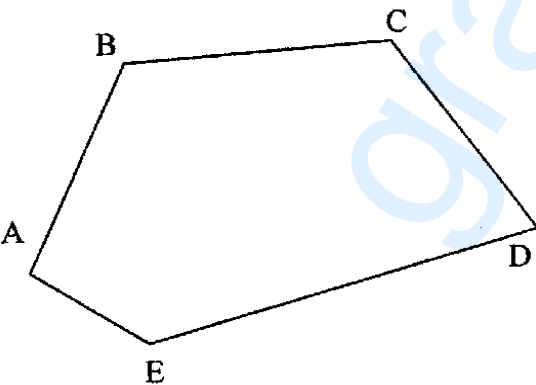
$N(X; Y)$ ذات الإحداثيات القائمة :

- A(20,051 ; 163,829) ; - B(65,362 ; 216,728)

- D(151,840 ; 136,840) ; - C(109,147 ; 224,265)

- E(41,593 ; 113,629)

انظر الشكل (1)

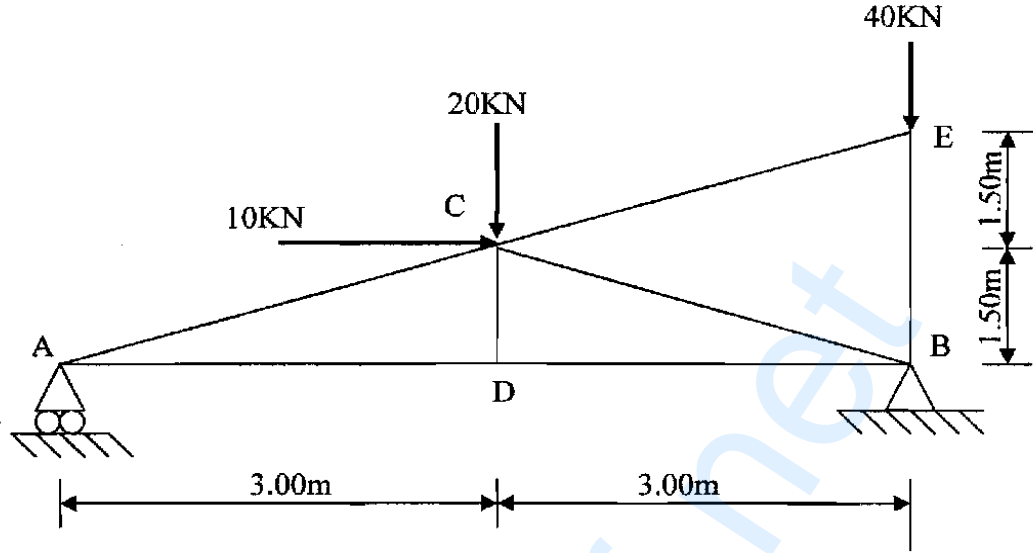


المطلوب:

- احسب مساحة القطعة الأرضية بطريقة الإحداثيات القائمة. الشكل-1-

ج- دراسة الجملة المثبتة: (06 نقاط)

يعطى الشكل الميكانيكي للجملة المثبتة في الشكل (2) حيث يرتكز على مسندين :
A مسند بسيط و B مسند مزدوج.



الشكل 2-

المطلوب:

- 1- برهن أن النظام محدد سكونيا.
- 2- احسب ردود الأفعال عند المسندين A و B.
- 3- احسب الجهود الداخلية في القضبان و بين نوعها.
- 4- دون النتائج في جدول.

د- دراسة عمود: (06 نقاط)

نقوم بدراسة عمود جانبي من الخرسانة المسلحة معرض لقوة انضغاط ناظرية مركزية على مقطع الخرسانة.

المعطيات:

- الجهد الناظمي في حالة الحد النهائي: $N_u = 2,00 \text{ MN}$
- مقطع العمود: $(35 \text{ cm} \times 35 \text{ cm})$
- طول الانبعاج: $L_r = 320 \text{ cm}$
- مقاومة الخرسانة: $f_{c28} = 30 \text{ MPa}$; $\gamma_b = 1,5$
- التسليح من الفولاذ: HA Fe E400 ; $f_e = 400 \text{ MPa}$; $\gamma_s = 1,15$
- نصف الحمولة مطبقة قبل 90 يوم.

علاقات ضرورية للحساب :

$$\lambda \leq 50 \Rightarrow \alpha = \frac{0.85}{1 + 0.2 \left(\frac{\lambda}{35} \right)^2} \quad ; \quad \lambda > 50 \Rightarrow \alpha = 0.6 \left(\frac{50}{\lambda} \right)^2$$

$$A_{th} = \left(\frac{N_u}{\alpha} - \frac{B_r \cdot f_{c28}}{0.9 \gamma_b} \right) \frac{\gamma_s}{f_e} \quad ; \quad B_r = (a - 2) \times (b - 2)$$

$$A_{min} = \max \{ A (4u) ; A (0.2\% B) \} \quad ; \quad \phi_t \geq \phi_L / 3$$

العمل المطلوب:

1- حدّد تسليح هذا العمود.

2- اقترح رسماً له.

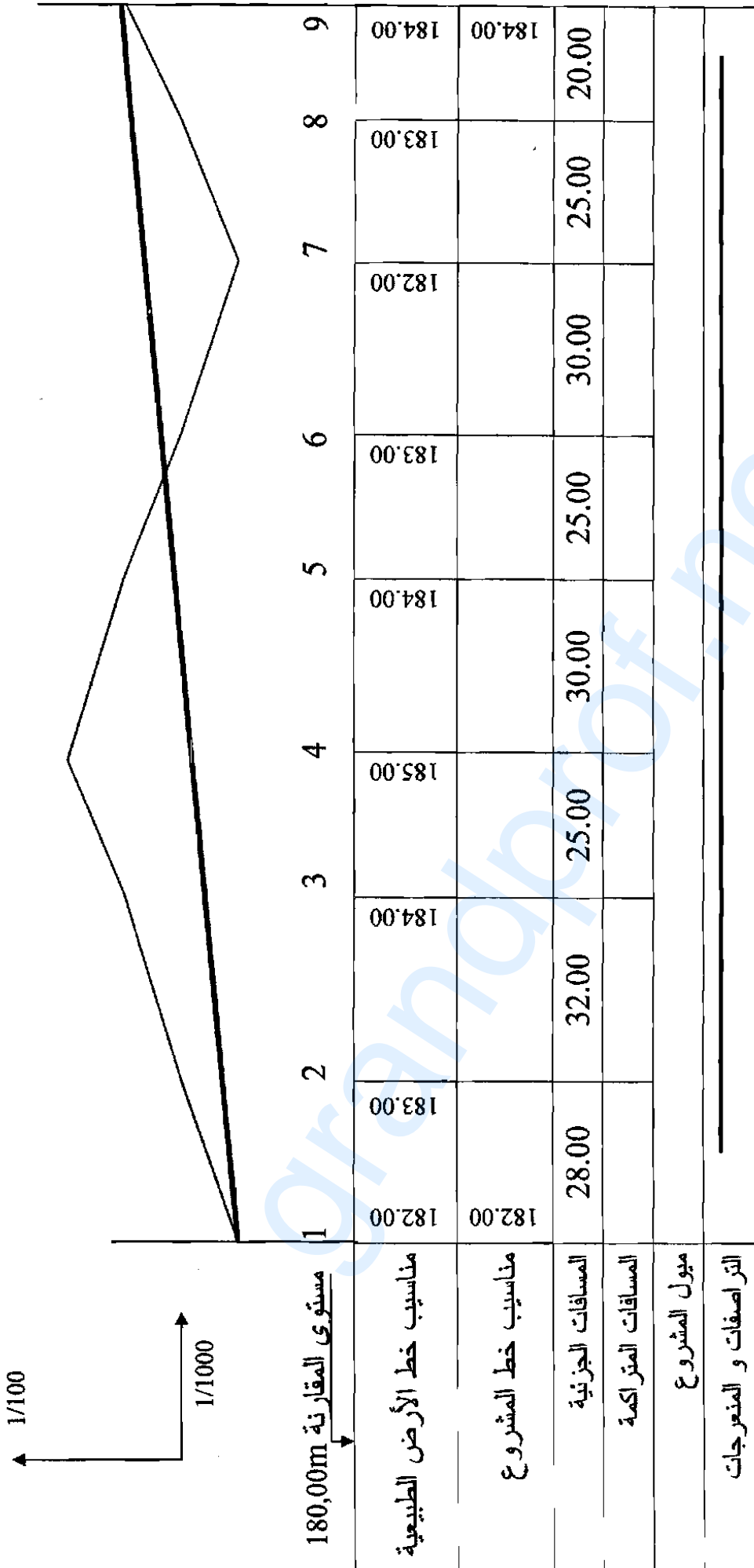
جدول التسليح

عدد القضبان										الأقطار (mm)
10	9	8	7	6	5	4	3	2	1	
5.03	4.52	4.02	3.52	3.02	2.51	2.01	1.51	1.01	0.50	8
7.85	7.07	6.28	5.50	4.71	3.93	3.14	2.36	1.57	0.79	10
11.31	10.18	9.05	7.92	6.79	5.65	4.52	3.39	2.26	1.13	12
15.39	13.85	12.32	10.78	9.24	7.70	6.16	4.62	3.08	1.54	14
20.11	18.10	16.08	14.07	12.06	10.05	8.04	6.03	4.02	2.01	16
31.42	28.27	25.13	21.99	18.85	15.71	12.57	9.42	6.28	3.14	20
49.09	44.18	39.27	34.36	29.45	24.54	19.63	14.73	9.82	4.91	25

صفحة 7 من 8

الجديد و الحصري فقط على موقع الأستاذ Lotphilosophie

sites.google.com/site/lotphilosophiewww.grandprof.net



المقطع الطولي

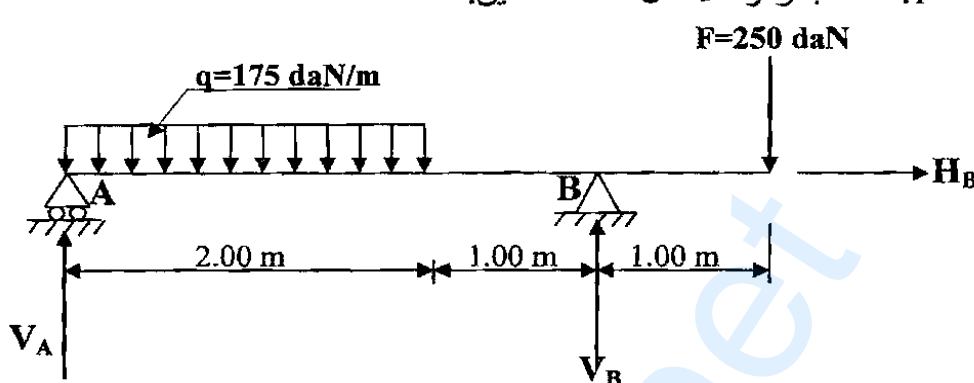
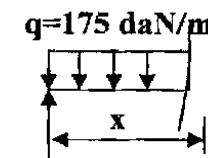
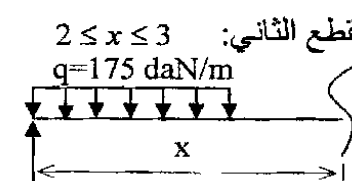
الإجابة النموذجية و سلم التقييط

دورة: 2010

المدة: 04 ساعات ونصف

الإجابة النموذجية لموضوع مقترح لامتحان : شهادة البكالوريا

اختبار في مادة: التكنولوجيا هندسة مدنية الشعبة : تقني رياضي

العلامة		عناصر الإجابة	محاور الموضوع
مجموع	مجزأة		
		<p>المسألة الأولى:</p> <p>1. حساب ردود الأفعال عند المسندين:</p>  <p>$\Sigma F/x = 0 \Rightarrow H_B = 0 \dots \dots \dots (01)$</p> <p>$\Sigma F/Y = 0 \Rightarrow V_A + V_B - 350 - 250 = 0$ $\Rightarrow V_A + V_B = 600 \text{ daN} \dots \dots \dots (02)$</p> <p>$\Sigma M/B = 0 \Rightarrow (V_A \times 3) - (350 \times 2) + (250 \times 1) = 0$ $\Rightarrow V_A \times 3 = 450$ $\Rightarrow V_A = 150 \text{ daN} \dots \dots \dots (03)$</p> <p>$\Sigma M/A = 0 \Rightarrow -(V_B \times 3) + (350 \times 1) + (250 \times 4) = 0$ $\Rightarrow V_B \times 3 = 1350$ $\Rightarrow V_B = 450 \text{ daN} \dots \dots \dots (04)$</p> <p>التحقيق: في (02) نجد:</p> <p>$V_A + V_B = 600$ $150 + 450 = 600$ محققة</p> <p>2. حساب معادلات التوازن:</p> <p>المقطع الأول: $0 \leq x \leq 2$</p>  <p>$T(x) = 150 - 175x$ $T(0) = +150 \text{ daN}$ $T(2) = -200 \text{ daN}$ هناك عزم انحناء أعظمي</p> <p>$M_f(x) = 150x - 87.5x^2$ $M_f(0) = 0$ $M_f(2) = +300 - 350 = -50 \text{ daN.m}$</p> <p>المقطع الثاني: $2 \leq x \leq 3$</p>  <p>$T(x) = 150 - 350 = -200 \text{ daN}$ $M_f(x) = 150(x) - 350(x-1)$ $M_f(2) = -50 \text{ daN.m}$ $M_f(3) = +450 - 700 = -250 \text{ daN.m}$</p>	

222

صفحة 1 من 5

الجديد و الحصري فقط على موقع الأستاذ Lotphilosophie

sites.google.com/site/lotphilosophie

www.grandprof.net

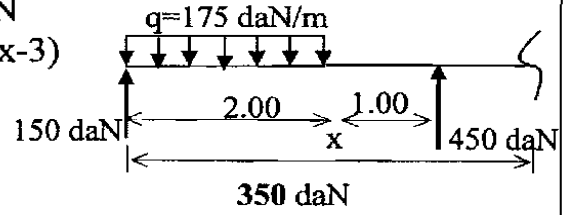
المقطع الثالث: $3 \leq x \leq 4$

$$T(x) = 150 - 350 + 450 = +250 \text{ daN}$$

$$M_f(x) = 150(x) - 350(x-1) + 450(x-3)$$

$$M_f(3) = -250 \text{ daN.m}$$

$$M_f(4) = +600 - 1050 + 450 = 0$$



3. استنتاج عزم الانحناء الأعظمي:

$$T(x) = 150 - 175x = 0 \Rightarrow x = 0.857 \text{ m}$$

$$M_f(x) = 150x - 87.5x^2$$

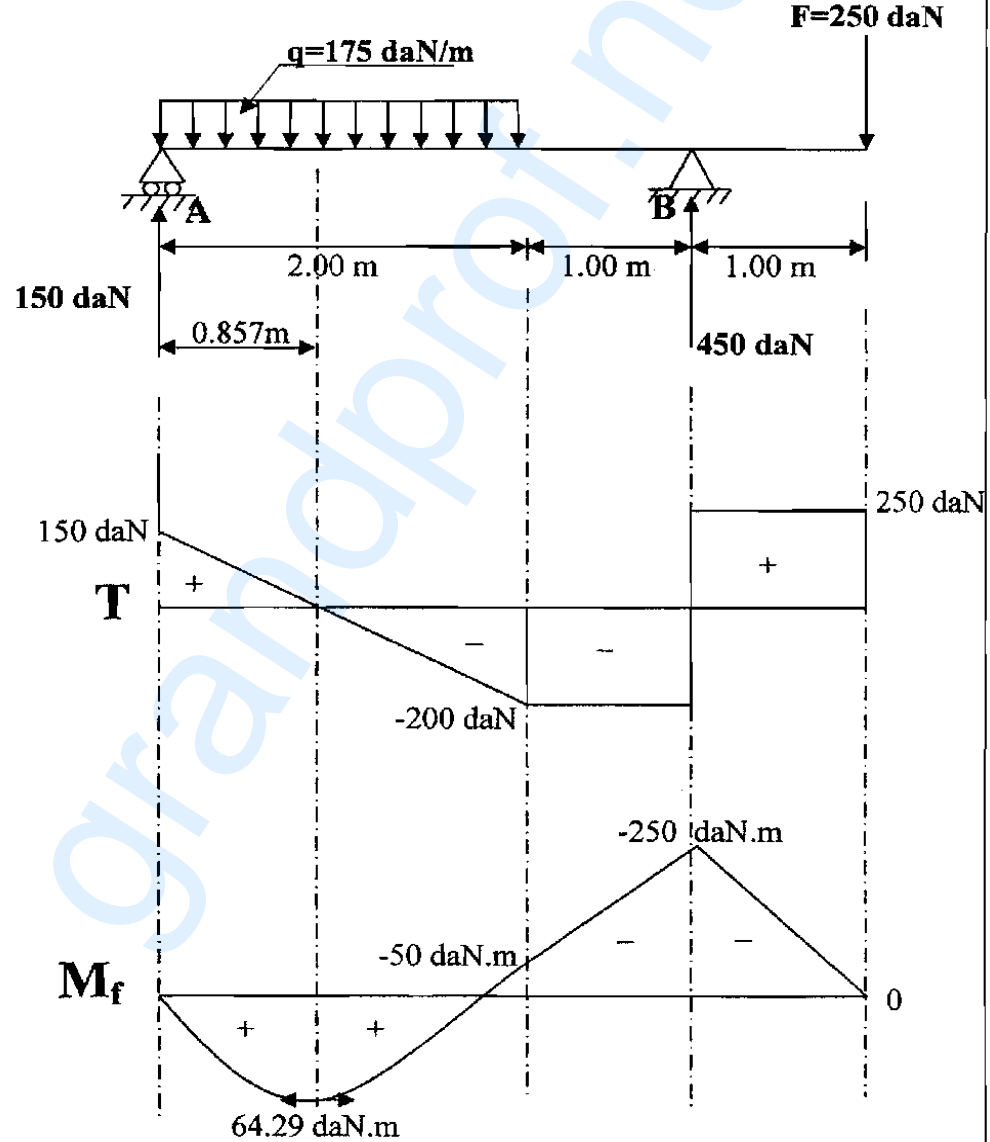
$$M_f(0.857) = 150(0.857) - 87.5(0.857)^2$$

$$M_f(0.857) = 128.55 - 64.26 = 64.29 \text{ daN.m}$$

$$M_{fmax} = 64.29 \text{ daN.m}$$

01

4. رسم المنحنيات:



0,75

0,75

08

223

صفحة 2 من 5

الجديد و الحصري فقط على موقع الأستاذ Lotphilosophie

sites.google.com/site/lotphilosophie

www.grandprof.net

المسألة الثانية:

1. حساب تسليح مقطع الشد:

$$A_s = \max(A_u ; A_{ser})$$

• الدراسة في الحالة: ELU

$$f_{su} = \frac{f_e}{\gamma_s} = \frac{400}{1.15} = 348 \text{ Mpa}$$

$$A_u = \frac{N_u}{f_{su}} = \frac{0.43}{348} \times 10^4 = 12.36 \text{ cm}^2$$

• الدراسة في الحالة: ELS

$$\bar{\sigma}_s = \min(1/2 f_e ; 90 \sqrt{\eta \cdot f_{t28}})$$

$$1/2 f_e = 0.5 \times 400 = 200 \text{ Mpa}$$

$$f_{t28} = 0.6 + 0.06 \times 30 = 2.4 \text{ mpa}$$

$$90 \sqrt{\eta \cdot f_{t28}} = 90 \sqrt{1.6 \times 2.4} = 176.36 \text{ Mpa}$$

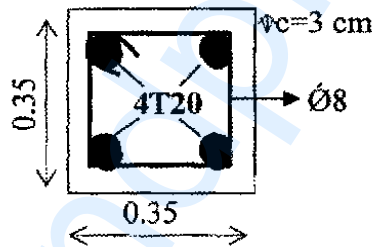
$$\bar{\sigma}_s = \min(200 ; 176.36) = 176.36 \text{ Mpa}$$

$$A_{ser} = \frac{N_{ser}}{\bar{\sigma}_s} = \frac{0.20}{176.36} \times 10^4 = 11.34 \text{ cm}^2$$

$$A_s = \max(A_u ; A_{ser}) = \max(12.36 ; 11.34)$$

$$A_s = 12.36 \text{ cm}^2 \dots\dots\dots(4T20) = 12.56 \text{ cm}^2$$

• رسم التسليح:



2. التحقق من شرط عدم الهشاشة:

$$A_s \times f_e \geq B \times f_{t28}$$

$$12.56 \times 400 \geq 1225 \times 2.4$$

$$5024 > 2940 \quad \text{محققة}$$

05

224

صفحة 3 من 5

المسألة الثالثة:

1. إيجاد الأبعاد الناقصة

$$P_1 = 304 \text{ m}$$

$$P_4 = 302 \text{ m}$$

$$P = (P_1 - P_4)/100 = 0.02$$

$$P_2 = p_1 - (40 \times 0.02) = 304 - 0.8 = 303.20 \text{ m}$$

$$P_3 = p_1 - (70 \times 0.02) = 304 - 1.4 = 302.60 \text{ m}$$

$$P_4 = 302 \text{ m}$$

$$P_6 = 301 \text{ m}$$

$$P = (P_4 - P_6)/100 = 0.01$$

$$P_5 = p_4 - (40 \times 0.01) = 302 - 0.4 = 301.60 \text{ m}$$

2. المظاهر الوهمية:

$$P_{f1} = ?$$

$$X_1 = \frac{1.4 \times 30}{2.4} = 17.5 \text{ m}$$

$$X_2 = \frac{1 \times 30}{2.4} = 12.5 \text{ m}$$

$$P_{f2} = ?$$

$$X_1 = \frac{1 \times 40}{1.4} = 28.57 \text{ m}$$

$$X_2 = \frac{0.4 \times 40}{1.4} = 11.43 \text{ m}$$

المسألة الرابعة:

❖ تعريف الغماء:

❖ هو مجموعة من العناصر التي تشمل الجزء العلوي المعد لتغطية البناءات وتشمل التغطية والهيكل الثلاثي.

❖ عناصر الغماء:

- الهيكل الثلاثي.
- حاملات الروافد
- دعائم السقف
- الشرائح

04

01

0.5

0.5

0.5

0.5

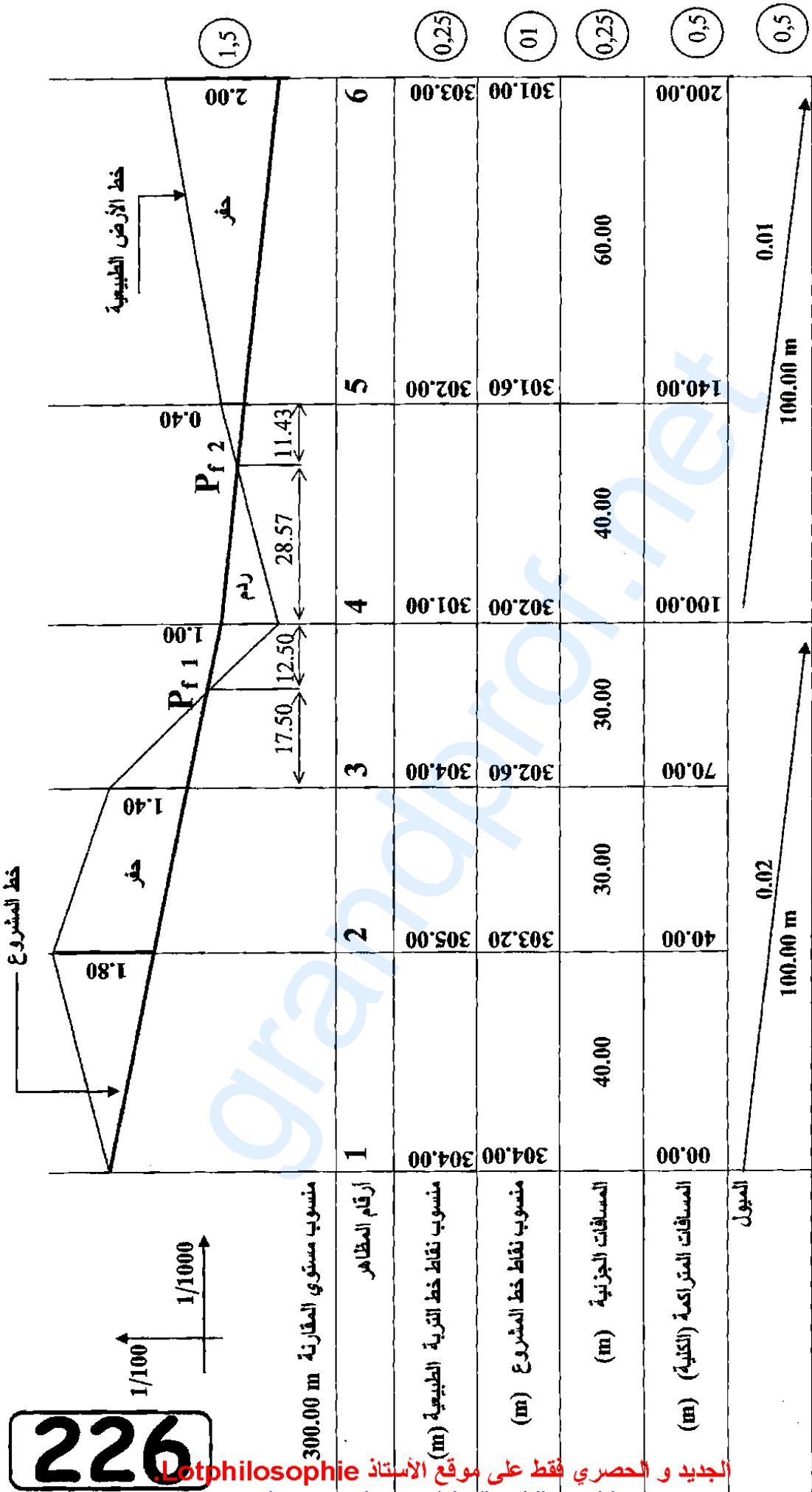
03

225

صفحة 4 من 5

الجديد و الحصري فقط على موقع الأستاذ Lotphilosophie

sites.google.com/site/lotphilosophiewww.grandprof.net



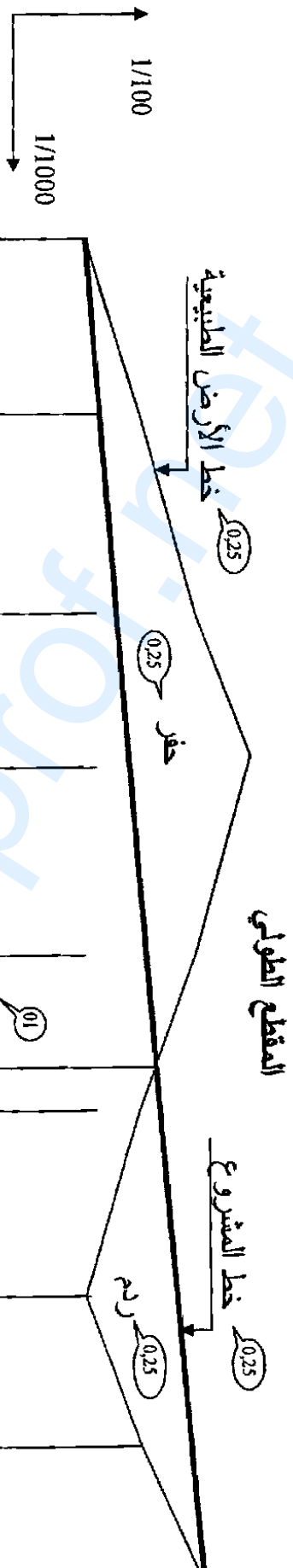
226

الجديد و الحصري فقط على موقع الأستاذ Lotphilosophie

sites.google.com/site/lotphilosophie

www.grandprof.net

الإجابة النموذجية و سلم التقييم
 دورة: 2010
 المدة: 04 ساعات ونصف
 الإجابة النموذجية لموضوع مقترح لامتحان : شهادة البكالوريا
 اختبار في مادة: التكنولوجيا هندسة مدنية الشعبة : تقني رياضي



منايب خط الأرض الطبيعية	منايب خط المشروع	المسافات الجزئية	المسافات المترجمة
182.00	182.00	28.00	0.00
183.00	182.26	32.00	28.00
184.00	182.56	25.00	60.00
185.00	182.79	30.00	85.00
184.00	183.07	25.00	115.00
183.00	183.30	30.00	140.00
182.00	183.58	25.00	170.00
183.00	183.81	20.00	195.00
184.00	184.00		215.00

ميل 0.93% على طول 215,00 m

ترصف على 215,00 m

صفحة 1 من 7

227

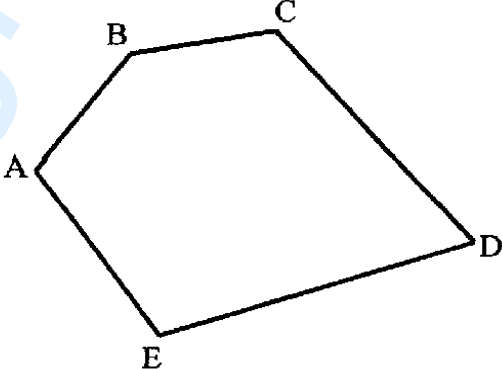
الإجابة النموذجية و سلم التنقيط

دورة: 2010

المدة : 04 ساعات ونصف

الإجابة النموذجية لموضوع مقترح لامتحان : شهادة البكالوريا
اختبار في مادة: التكنولوجيا هندسة مدنية الشعبة : تقني رياضي

العلامة		عناصر الإجابة	محاور الموضوع
مجموع	مجزأة		

	04	المسألة الأولى: المظهر الطولي 1- الوثائق الخطية هي: - المظهر الطولي - المظاهر العرضية - المظهر العرضي النموذجي - المسقط الأفقي	
	0.25×4		
05		المسألة الثانية: $S = 1/2 \sum [X_n (Y_{n-1} - Y_{n1})]$ $S = 1/2 [X_A (Y_E - Y_B) + X_B (Y_A - Y_C) + X_C (Y_B - Y_D) + X_D (Y_C - Y_E) + X_E (Y_D - Y_A)]$	
	01		
	01	$S = 1/2 [20.051(113.629-216.728)+65.362(163.829-224.265)+109.147(216.728-136.840)+151.840(224.265-113.629)+41.593(136.840-163.829)]$	
	01	$S = 9189.25m^2$	
03			

228

صفحة 2 من 7

الجديد و الحصري فقط على موقع الأستاذ Lotphilosophie.

sites.google.com/site/lotphilosophiewww.grandprof.net

الإجابة النموذجية و سلم التقييم

دورة: 2010

المدة : 04 ساعات ونصف

الإجابة النموذجية لموضوع مقترح لامتحان : شهادة البكالوريا
اختبار في مادة: التكنولوجيا هندسة مدنية الشعبة : تقني رياضي

العلامة		عناصر الإجابة	محاور الموضوع
مجموع	مجزأة		
		<p>المسألة الثالثة:</p> <p>1- البرهان على أن الجملة محددة سكونيا:</p> $2n = b + 3 \Rightarrow 2(5) = 7 + 3 \Rightarrow 10 = 10$ <p>2- إيجاد ردود الأفعال:</p> $\Sigma F/x = 0 \Rightarrow R_{BX} = 10\text{KN}$ $\Sigma F/y = 0 \Rightarrow R_{AY} + R_{BY} = 60 \text{ KN} \dots\dots 1$ $\Sigma M/B = 0 \Rightarrow R_{AY} \times 6 + 10 \times 1.50 - 20 \times 3 = 0$ $R_{AY} = 7.50 \text{ KN}$ $\Sigma M/A = 0 \Rightarrow - R_{BY} \times 6 + 10 \times 1.50 + 20 \times 3 + 40 \times 6 = 0$ $R_{BY} = 52.50 \text{ KN}$ <p>التحقيق :</p> $R_{AY} + R_{BY} = 60$ $7,50 + 52,50 = 60 \quad \text{محقة}$	
	0,5		
	0,5×3		

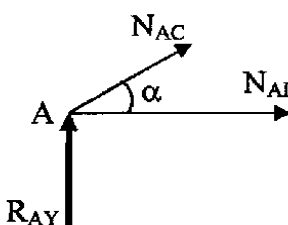
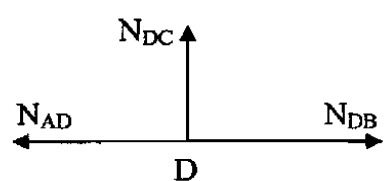
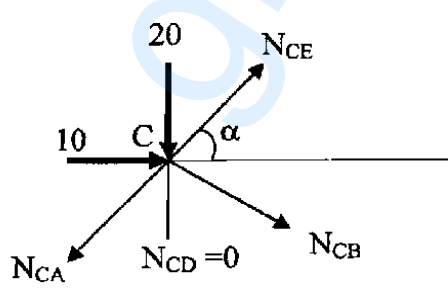
229

الإجابة النموذجية و سلم التنقيط

دورة: 2010

المدة: 04 ساعات ونصف

الإجابة النموذجية لموضوع مقترح لامتحان : شهادة البكالوريا
اختبار في مادة: التكنولوجيا هندسة مدنية الشعبة : تقني رياضي

العلامة		عناصر الإجابة	محاور الموضوع
مجموع	مجزأة		
		<p>العقدة: A</p> $\Sigma F_X = 0 \Rightarrow N_{AD} + N_{AC} \cos(\alpha) = 0 \quad \cos(\alpha) = 0.894$ $\Sigma F_Y = 0 \Rightarrow 7.50 + N_{AC} \sin(\alpha) = 0 \quad \sin(\alpha) = 0.447$ $N_{AC} = -16.78 \text{ KN}$ $N_{AD} = 15 \text{ KN}$ 	
		<p>العقدة: D</p> $\Sigma F_X = 0 \Rightarrow N_{DB} - N_{AD} = 0 \Rightarrow N_{DB} = N_{AD} = 15 \text{ KN}$ $\Sigma F_Y = 0 \Rightarrow N_{DC} = 0$ 	
		<p>العقدة: C</p> $\Sigma F_X = 0 \Rightarrow -N_{CA} \cos(\alpha) + N_{CE} \cos(\alpha) + N_{CB} \cos(\alpha) + 10 = 0$ $\Sigma F_Y = 0 \Rightarrow -N_{CA} \sin(\alpha) + N_{CE} \sin(\alpha) - N_{CB} \sin(\alpha) - 20 = 0$ $\Rightarrow \begin{cases} N_{CB} = -27.92 \text{ KN} \\ N_{CE} = 0 \text{ KN} \end{cases}$ 	

230

صفحة 4 من 7

الجديد و الحصري فقط على موقع الأستاذ Lotphilosophie

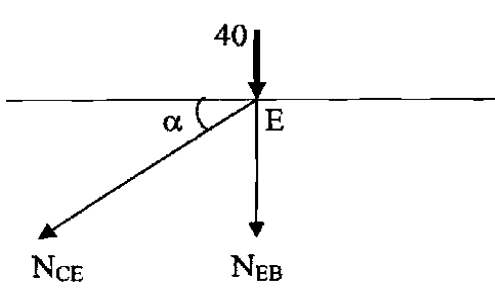
sites.google.com/site/lotphilosophiewww.grandprof.net

الإجابة النموذجية و سلم التنقيط

دورة: 2010

المدة: 04 ساعات ونصف

الإجابة النموذجية لموضوع مقترح لامتحان : شهادة البكالوريا
اختبار في مادة: التكنولوجيا هندسة مدنية الشعبة : تقني رياضي

العلامة		عناصر الإجابة	محاور الموضوع																								
مجموع	مجزأة																										
	0,5×7	<p>العقدة: E</p>  <p> $\Sigma F_X = 0 \Rightarrow N_{CE} = 0$ $\Sigma F_Y = 0 \Rightarrow -N_{EB} - 40 = 0$ $N_{EB} = -40 \text{ KN}$ </p> <p>3- جدول النتائج:</p> <table border="1"> <thead> <tr> <th>القضيب</th> <th>الجهد (KN)</th> <th>الطبيعة</th> </tr> </thead> <tbody> <tr> <td>AC</td> <td>16.77</td> <td>أنضغاط</td> </tr> <tr> <td>AD</td> <td>15.00</td> <td>شد</td> </tr> <tr> <td>DB</td> <td>15.00</td> <td>شد</td> </tr> <tr> <td>DC</td> <td>0.00</td> <td>تركبي</td> </tr> <tr> <td>CE</td> <td>0.00</td> <td>تركبي</td> </tr> <tr> <td>CB</td> <td>27.92</td> <td>أنضغاط</td> </tr> <tr> <td>EB</td> <td>40.00</td> <td>أنضغاط</td> </tr> </tbody> </table>	القضيب	الجهد (KN)	الطبيعة	AC	16.77	أنضغاط	AD	15.00	شد	DB	15.00	شد	DC	0.00	تركبي	CE	0.00	تركبي	CB	27.92	أنضغاط	EB	40.00	أنضغاط	
القضيب	الجهد (KN)	الطبيعة																									
AC	16.77	أنضغاط																									
AD	15.00	شد																									
DB	15.00	شد																									
DC	0.00	تركبي																									
CE	0.00	تركبي																									
CB	27.92	أنضغاط																									
EB	40.00	أنضغاط																									
06		<p>المسألة الرابعة:</p> <p>- حساب التسليح الطولي:</p> <p>1- حساب النحافة: $\lambda = \frac{l_f}{i} = \frac{320.2\sqrt{3}}{35} = 31.62 < 50$</p> <p>2- حساب المعامل α:</p> <p>$\lambda < 50 \Rightarrow \beta = 1 + 0.2 \left(\frac{\lambda}{35} \right)^2 = 1 + 0.2 \left(\frac{31.62}{35} \right)^2 = 1.16$</p> <p>$\alpha = \frac{0.85}{\beta} = \frac{0.85}{1.16} = 0.73$</p>																									
	0,5																										
	01																										

231

صفحة 5 من 7

الجديد و الحصري فقط على موقع الأستاذ Lotphilosophie

sites.google.com/site/lotphilosophie

www.grandprof.net

الإجابة النموذجية و سلم التنقيط

نورة: 2010

المدة : 04 ساعات ونصف

الإجابة النموذجية لموضوع مقترح لامتحان : شهادة البكالوريا
اختبار في مادة: التكنولوجيا هندسة مدنية الشعبة : تقني رياضي

العلامة		عناصر الإجابة	محاور الموضوع
مجموع	مجزأة		
		التحميل قبل 90 يوما: $\alpha = \frac{0.73}{1.1} = 0.66$	
	0,5	3- حساب المقطع المصغر للخرسانة: $B_r = (35-2)(35-2) = 1089\text{cm}^2$	
		4- حساب المقطع النظري: $A_{th} = \left(\frac{N_u}{\alpha} - \frac{B_r \cdot f_{c28}}{0.9 \cdot \gamma_b} \right) \frac{\gamma_s}{f_e}$	
	01	$A_{th} = \left(\frac{2 \times 10^5}{0.66} - \frac{1089 \times 30 \times 10}{0.9 \times 1.5} \right) \frac{1.15}{400 \times 10} = 17.54\text{cm}^2$	
		5- حساب التسليح الأدنى: $A_{min} = \max \{ A(4u) ; A(0.2\%B) \}$ $u = 2(0.35 + 0.35) = 1.40\text{m}$ $A(4u) = 4 \times 1.4 = 5.60\text{cm}^2$ $A(0.2\%B) = (0.2 \times 35 \times 35) / 100 = 2.45\text{cm}^2$ $A_{min} = \max \{ 5.60\text{cm}^2 ; 2.45\text{cm}^2 \} = 5.60\text{cm}^2$	
	01		
		6- التسليح المحسوب : $A_{s\text{ cal}} = \text{Sup} \{ A_{th} ; A_{min} \}$ $A_{s\text{ cal}} = \text{Sup} \{ 17.54\text{cm}^2 ; 5.60\text{cm}^2 \} = 17.54\text{cm}^2$	
	0,5		

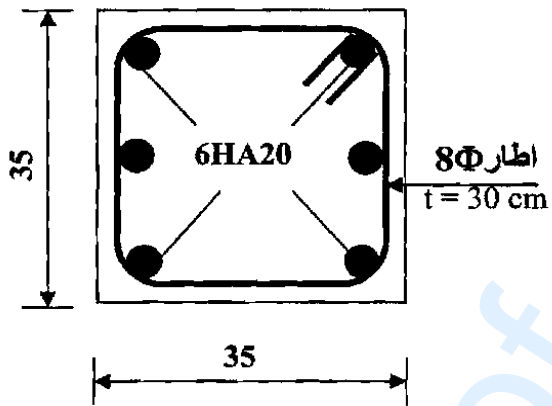
232

الإجابة النموذجية و سلم التنقيط

دورة: 2010

المدة : 04 ساعات ونصف

الإجابة النموذجية لموضوع مقترح لامتحان : شهادة البكالوريا
اختبار في مادة: التكنولوجيا هندسة مدنية الشعبة : تقني رياضي

العلامة		عناصر الإجابة	معايير الموضوع
مجموع	مجزأة		
		<p>-II اقتراح رسما للتسليح:</p> <p>$A = 17.54 \text{cm}^2$</p> <p>$A = 18.85 \text{cm}^2 \Rightarrow 6\text{HA}20$ نختار:</p>  <p>- التسليح العرضي:</p>	
	0,5	<p>$\Phi_t = \Phi_L / 3 = 20 / 3 = 8 \text{mm}$ * القطر:</p> <p>$S_t = \min \{ 15 \times \Phi_{L \min} ; 40 \text{ cm} ; (a + 10 \text{ cm}) \}$ * التباعد:</p>	
	0,5	<p>$S_t = \min \{ 15 \times 2.0 ; 40 \text{ cm} ; (35 + 10 \text{ cm}) \}$</p> <p>$S_t = \min \{ 30 \text{ cm} ; 40 \text{ cm} ; (45 \text{ cm}) \} = 30 \text{ cm}$</p>	
06			

233