



الجمهورية الجزائرية الديمقراطية الشعبية

الديوان الوطني للامتحانات والمسابقات

دورة: جوان 2015

وزارة التربية الوطنية

امتحان بكالوريا التعليم الثانوي

الشعبة: تقني رياضي

المدة: 04 ساو 30د

اختبار في مادة: التكنولوجيا (هندسة مدنية)

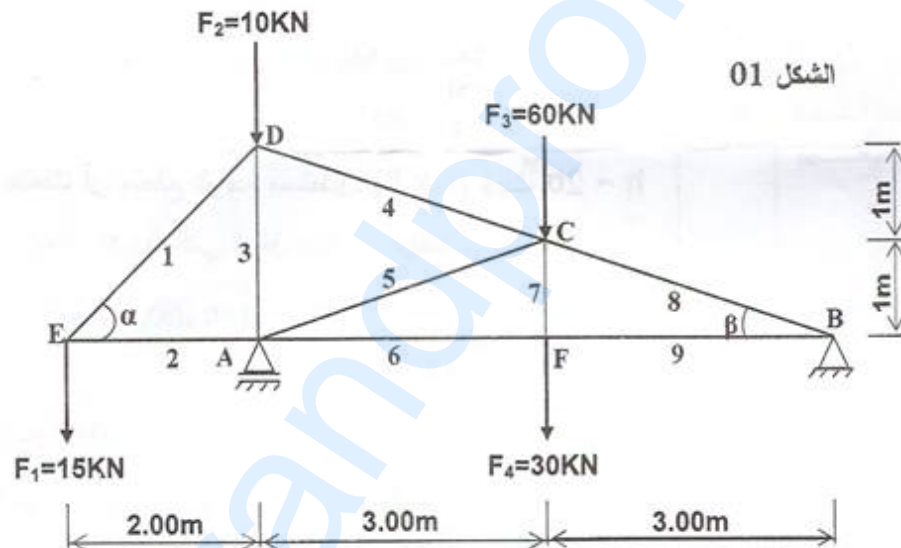
على المترشح أن يختار أحد الموضوعين التاليين:

الموضوع الأول

المسألة الأولى: (08 نقاط)

دراسة نظام مثلي:

لدينا الهيكل المعدني المثلي الممثل والمحمل حسب (الشكل 01):



المسند A بسيط، و المسند B مزدوج.

نعطي:

$$\sin \alpha' = 0.707$$

$$\sin \beta' = 0.316$$

$$\cos \alpha' = 0.707$$

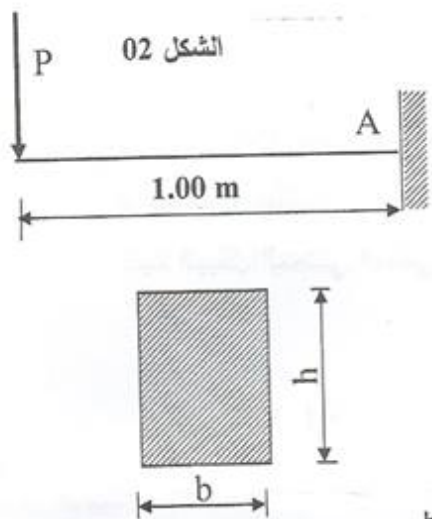
$$\cos \beta' = 0.948$$

المطلوب:

1. حدّد طبيعة هذا النظام.
2. احسب ردود الأفعال في المسندين A و B.



3. احسب القوى الداخلية (الجهود) في القضبان بالطريقة التحليلية (عزل العقد) وحدد طبيعتها.
4. دَوِّن النتائج في جدول.
5. استنتج القضيب الأكثر تحميلا.
6. إذا علمت أن القضيب الأكثر تحميلا هو خاضع لقوة تساوي 143 KN .
احسب مساحته التي تضمن المقاومة. نعطي $\bar{\sigma} = 1600 \text{ daN / cm}^2$



المسألة الثانية: (04 نقاط)

لدينا رافدة موثوقة (مدمجة) عند المسند A (الشكل 02)،
ومعرضة لحمولة مركزة P

1. احسب ردود الأفعال عند المسند A بدلالة P.
2. اكتب معادلات الجهد القاطع T وعزم الإنحناء M_f
بدلالة P.
3. استنتج القيم القصوى T_{\max} ، $M_{f\max}$ بدلالة P
4. حدد قيمة الحمل P الذي يعطي $M_{f\max} = 150 \text{ KN.m}$.
5. إذا علمت أن مقطع الرافدة مستطيل $(b \times h)$ حيث $h = 2b$
حدد الأبعاد h و b التي تحقق مقاومة الرافدة لـ $M_{f\max}$
نعطي: $\bar{\sigma} = 1200 \text{ daN / cm}^2$

المسألة الثالثة: (06 نقاط)

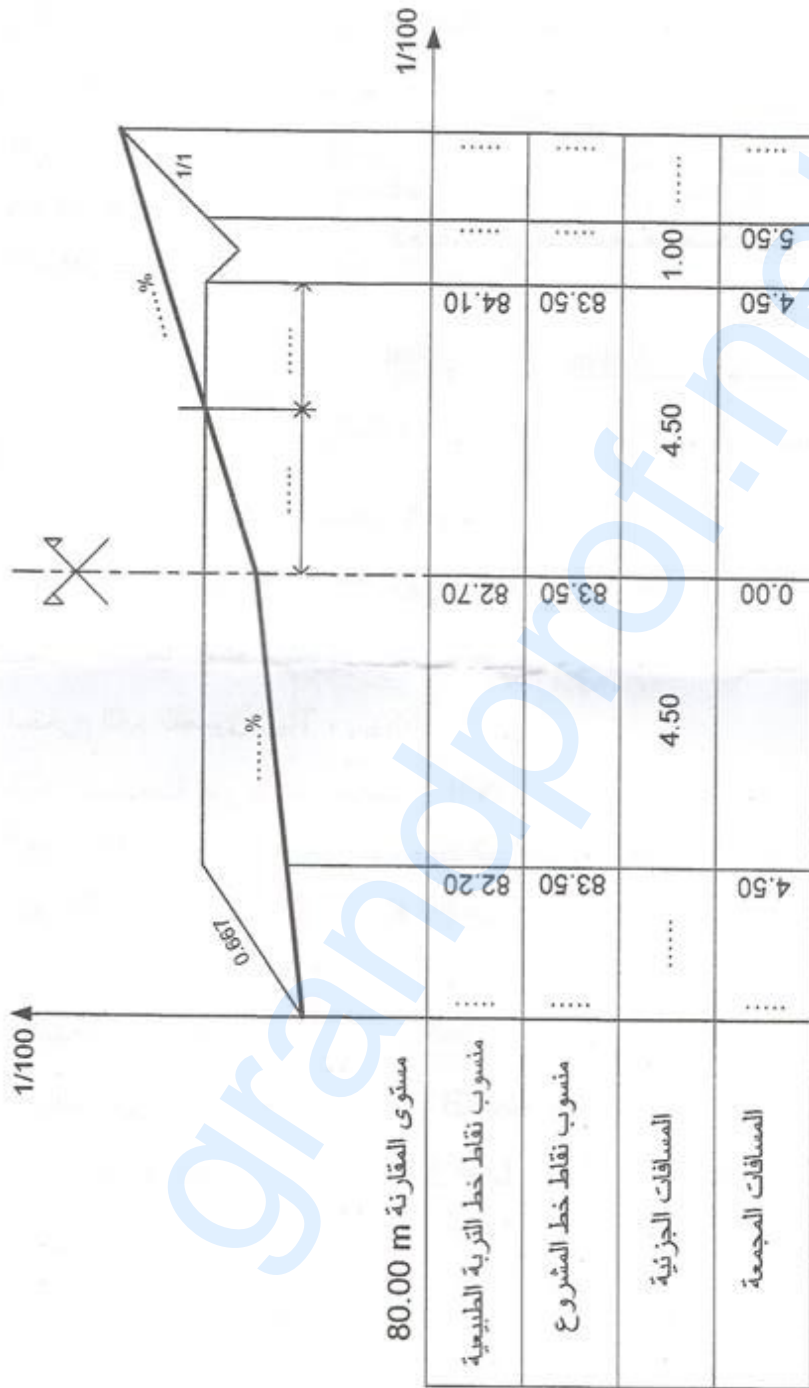
دراسة مقطع عرضي لمشروع طريق:

6. أكمل البيانات (المعلومات) الناقصة للمقطع العرضي المرسوم على الصفحة 3 من 6 .

(ملاحظة: تعاد الوثيقة " ص 3 من 6 " مع ورقة الإجابة)

المسألة الرابعة: (02 نقاط)

اذكر الوثائق الخطية المكونة للملف التقني لإنجاز مشروع طريق.



المقطع العرضي

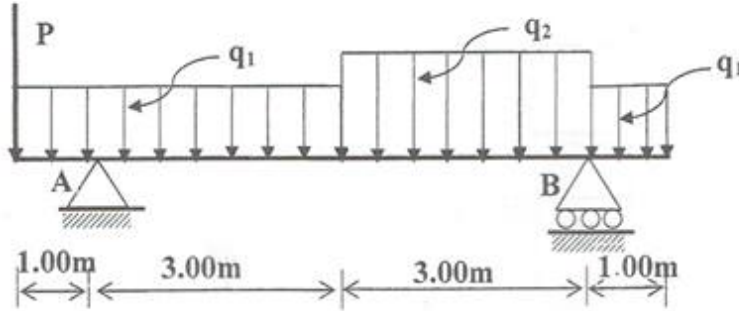


الموضوع الثاني

المسألة الأولى: (09 نقاط)

تكن الرافدة المركزة على مسندين A: مسند مضاعف و B: مسند بسيط، والممثلة بالرسم التالي:

(الشكل 03)



$$q_1 = 18 \text{ kN / m}$$

$$q_2 = 24 \text{ kN / m}$$

$$P = 39 \text{ kN}$$

الشكل 03

المطلوب:

1. احسب ردود الأفعال عند المسندين A و B.
2. اكتب معادلات الجهد القاطع T وعزم الانحناء M_f على طول الرافدة.
3. ارسم منحنيهما. (سلم الرسم من اختيار المترشح)
4. استخرج القيم القصوى T_{max} ، M_{fmax} .
5. الرافدة المستعملة هي من نوع مجنب IPN300 حيث معامل مقاومته $\bar{\sigma} = 1600 \text{ daN / cm}^2$ والإجهاد المسموح به $W_{xx'} (I_x / V_x) = 653 \text{ cm}^3$ تحقق من المقاومة علما أن $M_{fmax} = 69 \text{ KN.m}$

المسألة الثانية: (03 نقاط)

ترتكز الرافدة على عمود فولاذي في المسند B، نعتبر أن هذا العمود معرض لانضغاط بسيط بحيث $(N=V_B = 79 \text{ KN})$ وطول العمود $L = 3,50 \text{ m}$ ومساحة مقطعه $S = 1200 \text{ mm}^2$ ومعامل

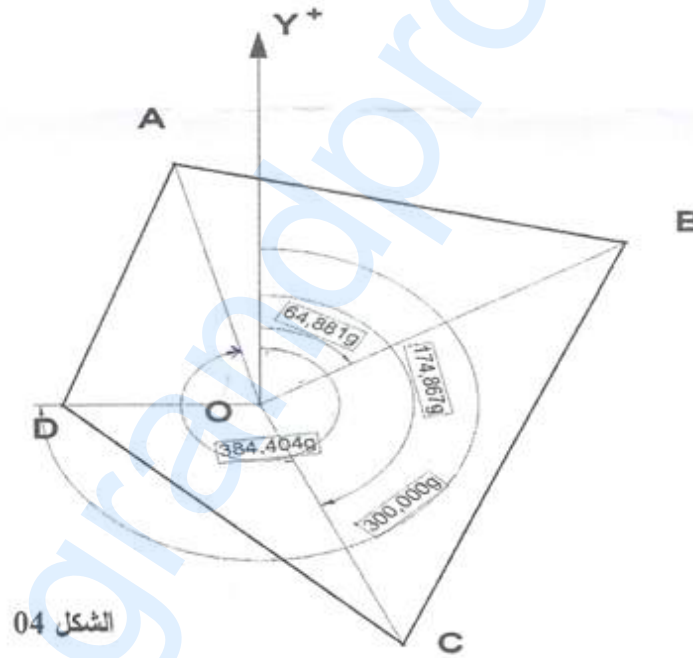
المرونة الطولي $E = 2.10^6 \text{ daN / cm}^2$

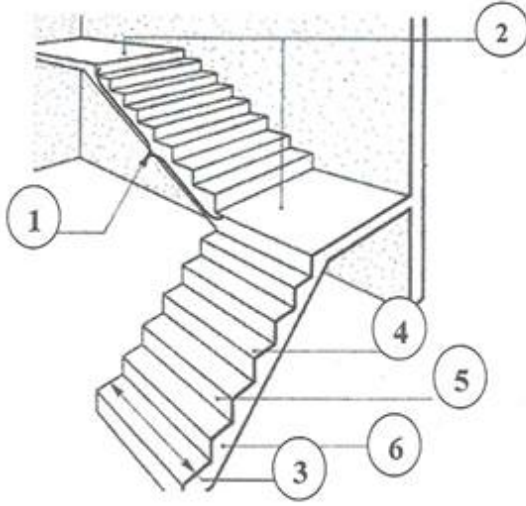
المطلوب: أوجد مقدار التقلص ΔL .

المسألة الثالثة: (5 نقاط):

احسب مساحة المضلع ABCD (الشكل 04) المعرف بالإحداثيات القطبية لرؤوسه والممثلة في الجدول التالي وذلك بطريقة الإحداثيات القطبية. (المحطة "O" داخل المضلع).

النقاط	زاوية السم (gr)	الأطوال (m)
A	$G_{OA} = 384.404$	$L_{OA} = 65.50$
B	$G_{OB} = 64.881$	$L_{OB} = 82.35$
C	$G_{OC} = 174.867$	$L_{OC} = 74.00$
D	$G_{OD} = 300.000$	$L_{OD} = 45.00$





الشكل 05

المسألة الرابعة: (03 نقاط)

ليكن الرسم التالي (شكل 05) الممثل لأحد

عناصر المنشأ العلوي.

1. اذكر اسم هذا العنصر.

2. اذكر أسماء العناصر المرقمة على الرسم.