



الجمهورية الجزائرية الديمقراطية الشعبية

الديوان الوطني للامتحانات والمسابقات

دورة: 2016

وزارة التربية الوطنية

امتحان بكالوريا التعليم الثانوي

الشعبة : تقني رياضي

اختبار في مادة: التكنولوجيا (هندسة كهربائية)

المدة : 04 سا و 30 د

على المترشح أن يختار أحد الموضوعين التاليين:

### الموضوع الأول

نظام آلي لتصنيع أقلام رصاص خشبية

يحتوي هذا الموضوع على 12 صفحة ( من الصفحة 22/1 إلى الصفحة 22/12)

العرض : من الصفحة 22/1 إلى الصفحة 22/7

العمل المطلوب: الصفحتان 22/8 و 22/9

الصفحة 22/10: فارغة.

وثائق الإجابة : الصفحتان 22/11 و 22/12

دقت الشروط:

1. هدف التآلية: يهدف النظام إلى تصنيع أقلام رصاص بجودة عالية وبكميات كبيرة.

2. وصف التشغيل

- المواد الأولية: ألواح خشبية - صمغ (غراء) - أعمدة رصاص (mines)
- يتم إحضار لوحة خشبية بواسطة البساط 1 الذي يديره المحرك  $M_1$ ، تتجز عليها خمسة أخاديد بواسطة أداة نجارة (يديرها المحرك  $M_2$ )، تملأ هذه الأخاديد بالصمغ عن طريق الكهروصمام EV لمدة زمنية  $t=1s$ ، عندئذ تنطلق عمليتين في آن واحد:
  - عملية تقديم اللوحة بواسطة الرافعة V أسفل الأسطوانة الجارفة لأعمدة الرصاص (يديرها المحرك  $M_3$ )، حيث مع تقدم اللوحة بواسطة البساط 2 (يديره المحرك  $M_4$ ) ودوران الأسطوانة يتم وضع الأعمدة في الأخاديد الواحد تلو الآخر.
  - عملية تقديم اللوحة الموالية بواسطة الرافعة W على أداة القلب التي يديرها محرك خطوة خطوة (Mpp)، لتوضع مقلوبة على الحامل الموصول بساق الرافعة H.

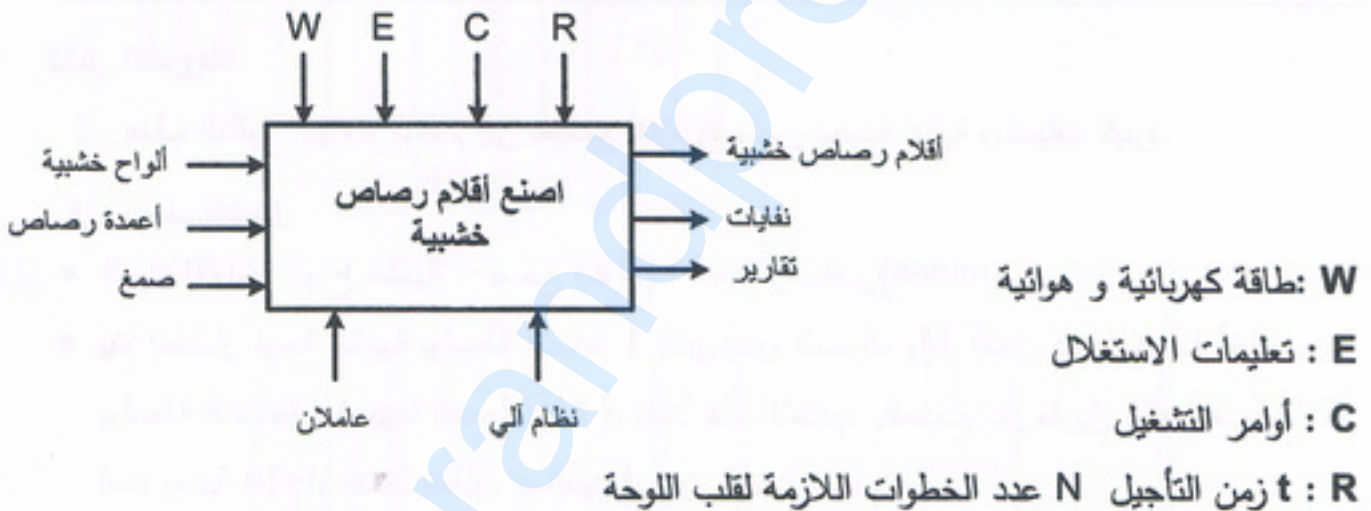
• بعد الانتهاء من العمليتين السابقتين:

- يتم تجميع لوحتين، حيث تُدفع اللوحة الخشبية المقلوبة بواسطة الرافعة Z فوق اللوحة الخشبية الحاملة لأعمدة الرصاص.
- يُضغط على مجموعة، بواسطة الرافعة (P) لضمان التماسك ، و تُراقب من حيث وجود أعمدة الرصاص (mines) في كل أخذود بواسطة نظام مراقبة (خلايا كهروضوئية cp1 cp5.....)، تصدر إشارة صوتية عند الكشف عن قلم فارغ، يُنبه عامل الصيانة عند تكرار الحالة.

• توجه المجموعات إلى نظام فصل الأقلام (خارج الدراسة).

3. الاستغلال: عامل مختص لعمليات القيادة و الصيانة الدورية و آخرين دون اختصاص لتزويد خزاني الألواح و أعمدة الرصاص.
4. الأمن: حسب القوانين المعمول بها دوليا.
5. المناولة الوظيفية:

#### 1.5 الوظيفة الشاملة: مخطط النشاط A-0



#### 2.5 التحليل الوظيفي التنازلي:

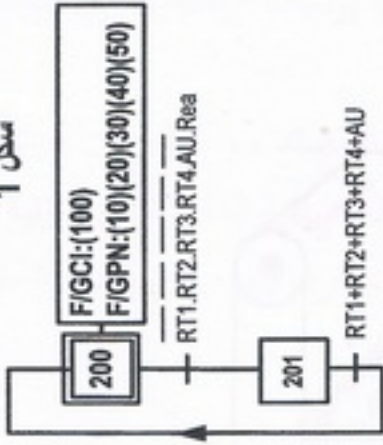
يحتوي النظام على خمس أشغولات أساسية :

- الأشغولة 01: أشغولة النجارة والتصميم
- الأشغولة 02: وضع أعمدة رصاص في أخاديد
- الأشغولة 03: أشغولة القلب
- الأشغولة 04: أشغولة التجميع
- الأشغولة 05: أشغولة الضغط

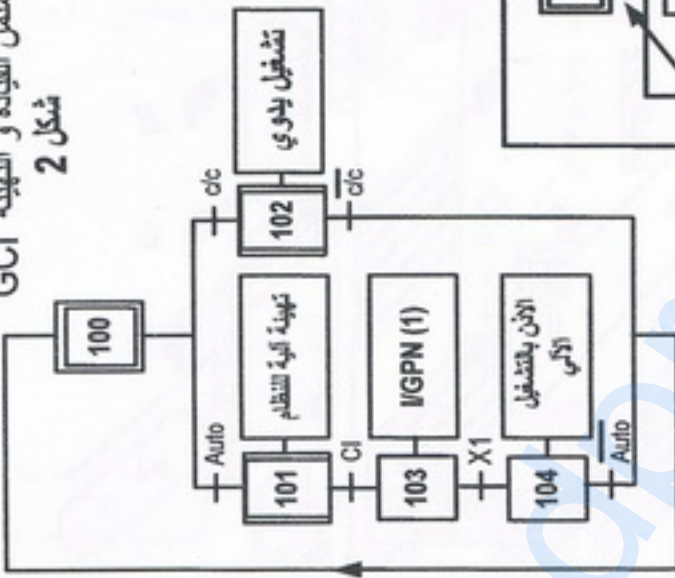




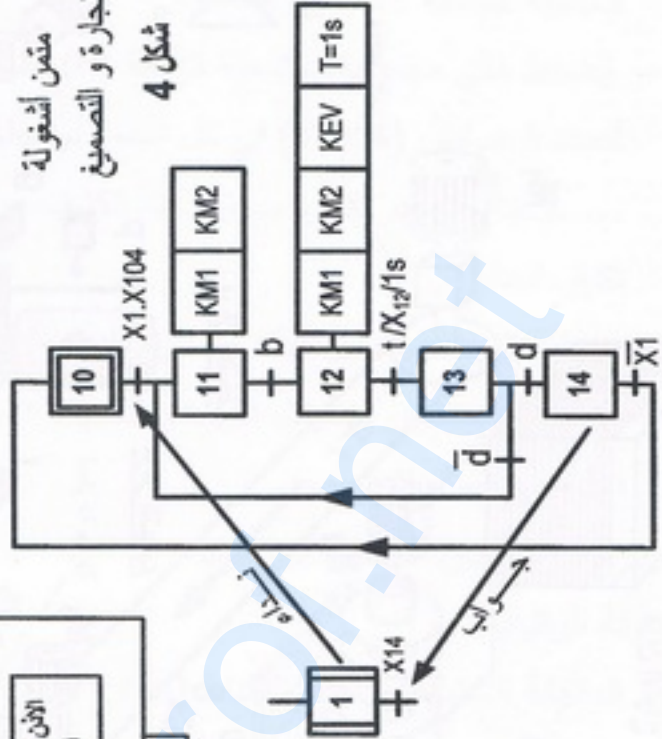
متمن الامن GS  
شكل 1



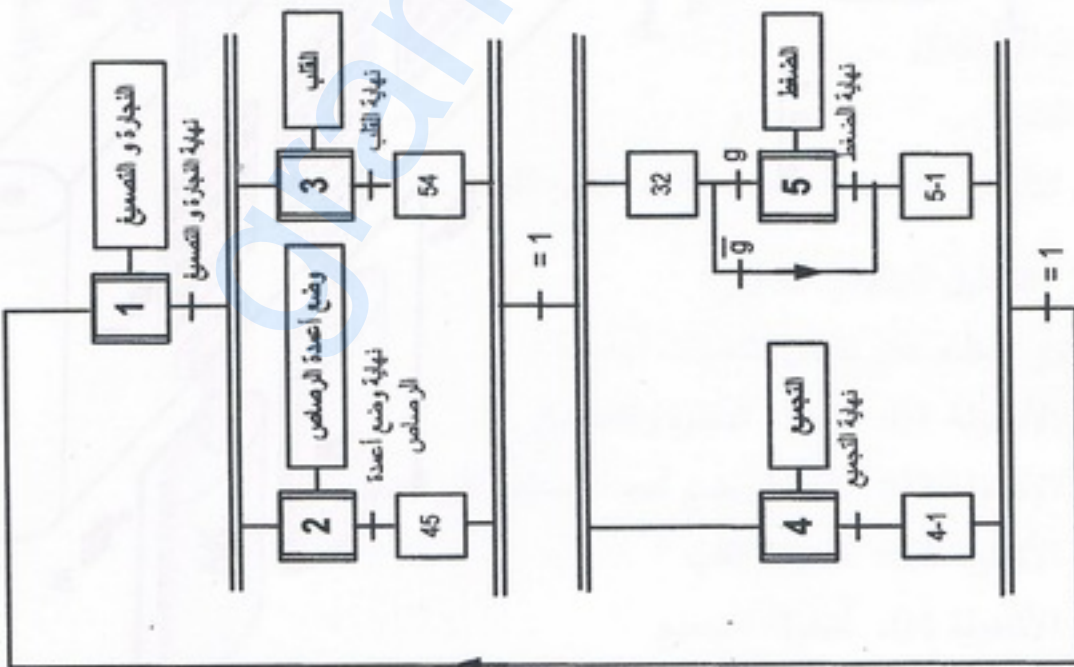
متمن القيادة و التهيئة GCI  
شكل 2



متمن اشغولة  
النجارة و التصنيع  
شكل 4



متمن الانتاج العادي GPN  
شكل 3







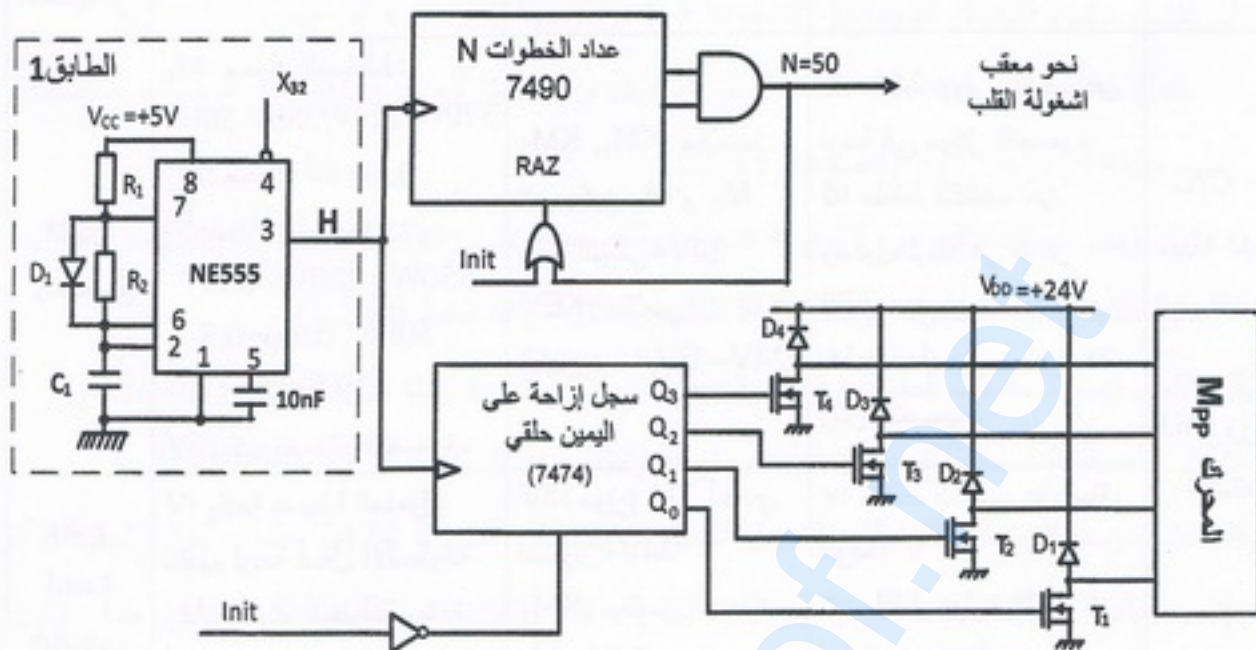
## 8. جدول الاختيارات التكنولوجية

الأشغولة	المنفذات	المنفذات المتصدرة	الملتقطات	القيادة و الأمن
النجارة والتصميم	<p>M<sub>1</sub>: محرك البساط 1: 370W 220V/380V 50Hz</p> <p>M<sub>2</sub>: محرك أداة نجارة الأخاديد 550W 220V/380V 50Hz cosφ=0,8 2940tr/mn</p> <p>EV: كهروصمام التصميم.</p>	<p>KM<sub>1</sub>, KM<sub>2</sub>: ملامسا المحركين M<sub>1</sub> و M<sub>2</sub> على التوالي ~24V. KEV: ملامس الكهروصمام EV ~24V</p>	<p>b: ملتقط جوار يكشف عن لوحة في مركز التصميم. d: ملتقط الكشف عن وصول لوحة في مركز القلب. t=1s: ملمس مؤجل يحدد زمن التصميم.</p>	<p>Auto- C/C مبدلة اختيار نمط التشغيل. AU: زر التوقيف الاستعجالي.</p>
وضع أعمدة الرصاص في الأخاديد	<p>V: رافعة بسيطة المفعول لتقديم لوحة أسفل الأسطوانة. M<sub>3</sub>: محرك أسطوانة وضع أعمدة الرصاص. M<sub>4</sub>: محرك البساط 2: 370W 220V/380V 50Hz</p>	<p>dV: موزع 3/2 أحادي استقرار ~24V KM<sub>3</sub>: ملامس المحرك M<sub>3</sub> ~24V KM<sub>4</sub>: ملامس المحرك M<sub>4</sub> ~24V</p>	<p>v: ملتقط الكشف عن ساق الرافعة V . c: ملتقط جوار يكشف عن نهاية وضع الأعمدة. f: ملتقط يكشف وجود لوحة في مركز التجميع.</p>	<p>RT<sub>1</sub>, RT<sub>2</sub> RT<sub>3</sub>, RT<sub>4</sub> تماسات المرحلات الحرارية لحماية المحركات. Rea: زر إعادة التسليح</p>
القلب	<p>W: رافعة بسيطة المفعول لتقديم اللوحة على أداة القلب. H: رافعة مزدوجة المفعول لاستقبال اللوحة المقلوقة Mpp: محرك خطوة خطوة لعملية القلب</p>	<p>dW: موزع 3/2 أحادي استقرار ~24V (dH<sup>-</sup>, dH<sup>+</sup>): موزع 5/2 ثنائي استقرار ~24V</p>	<p>w: ملتقط الكشف عن ساق الرافعة W N: عداد خطوات المحرك Mpp لقلب لوحة h<sub>0</sub>, h<sub>1</sub>: الكشف عن ساق الرافعة H</p>	
التجميع	<p>Z: رافعة أحادية المفعول لدفع اللوحة المقلوقة فوق اللوحة الحاملة لأعمدة الرصاص.</p>	<p>dZ: موزع 3/2 أحادي استقرار ~24V</p>	<p>z: ملتقط الكشف عن ساق الرافعة Z .</p>	
الضغط	<p>P: رافعة بسيطة المفعول للضغط على اللوحيتين.</p>	<p>dP: موزع 3/2 أحادي استقرار ~24V</p>	<p>g: ملتقط الكشف عن وجود لوحة في مركز الضغط. p: ملتقط الكشف عن ساق الرافعة P.</p>	

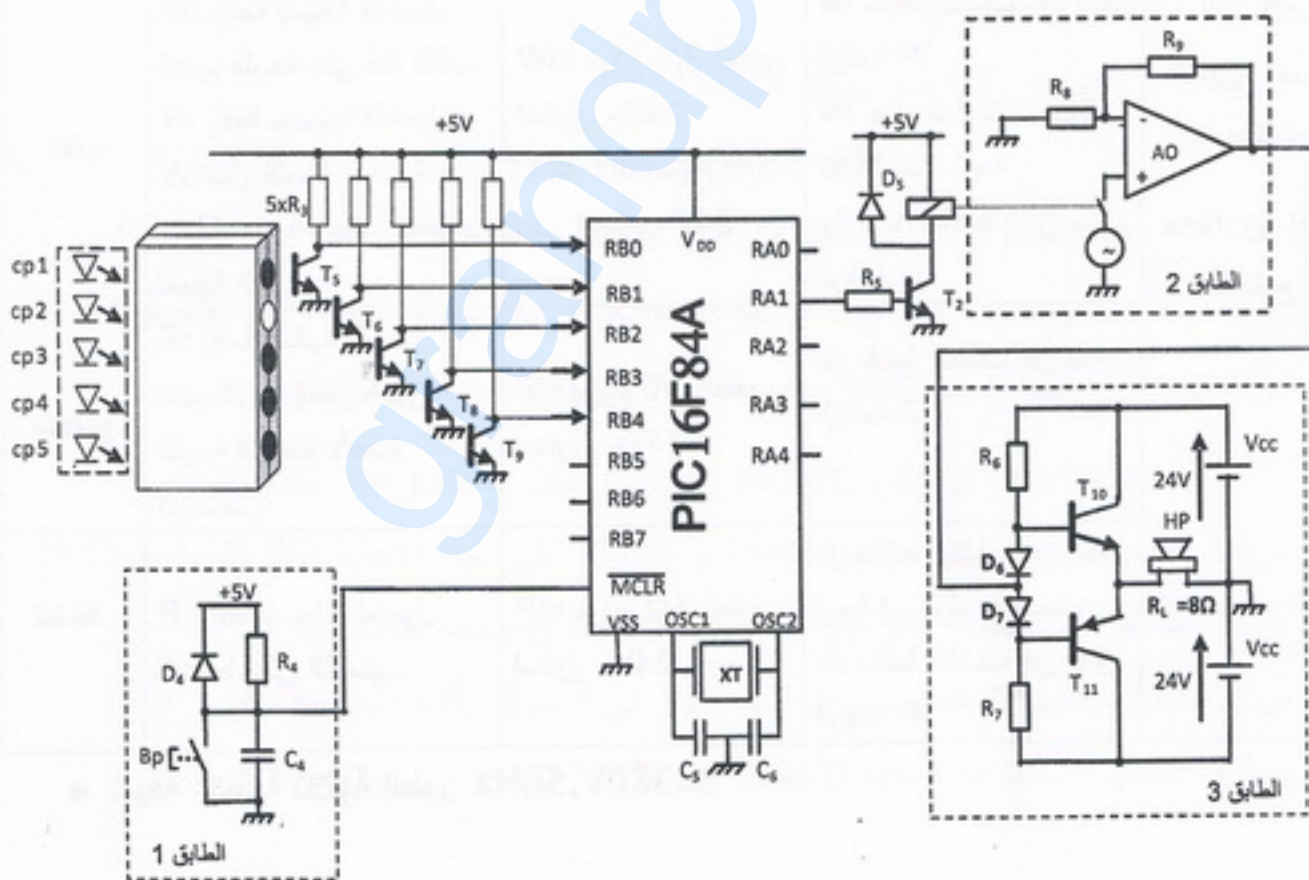
❖ شبكة التغذية ثلاثية الطور 3x380V, 50Hz

9. إنجازات تكنولوجية

❖ دائرة التحكم في محرك Mpp (شكل 5)



❖ دائرة التحكم في نظام المراقبة (شكل 6)





## 10. الملحق

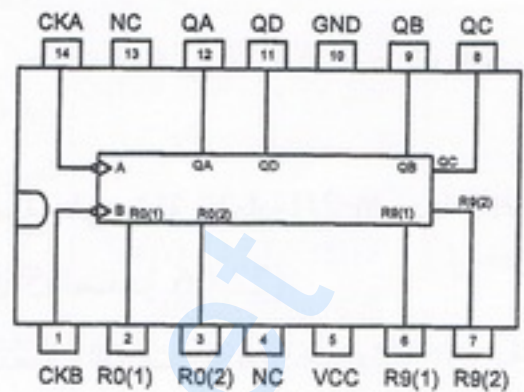
## جدول تشغيل الدارة المندمجة 7490

R <sub>0(1)</sub>	R <sub>0(2)</sub>	R <sub>9(1)</sub>	R <sub>9(2)</sub>	Q <sub>D</sub>	Q <sub>C</sub>	Q <sub>B</sub>	Q <sub>A</sub>
1	1	0	×	0	0	0	0
1	1	×	0	0	0	0	0
×	×	1	1	1	0	0	1
×	0	×	0	Comptage			
0	×	0	×	Comptage			
0	×	×	0	Comptage			
×	0	0	×	Comptage			

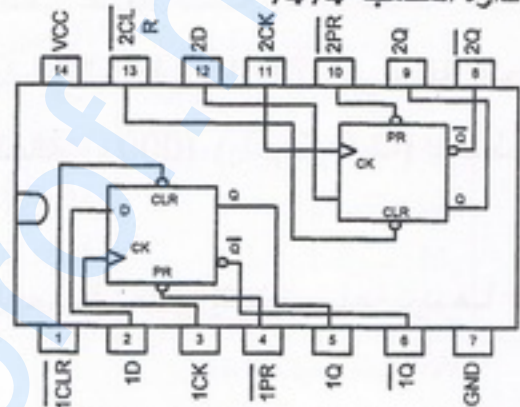
## جدول تشغيل الدارة المندمجة 7474

ENTREES				SORTIES	
PR	CLR	CK	D	Q	$\bar{Q}$
0	1	×	×	1	0
1	0	×	×	0	1
0	0	×	×	1	1
1	1	↑	1	1	0
1	1	↑	0	0	1
1	1	0	×	Q <sub>0</sub>	$\bar{Q}_0$
1	1	1	×	Q <sub>0</sub>	$\bar{Q}_0$

## الدارة المندمجة 7490



## الدارة المندمجة 7474



## سجل الإعدادات المادية للميكرو مراقب : 16F84A

bits	13	12	11	10	9	8	7	6	5	4	3	2	1	0
	CP	CP	CP	CP	CP	CP	CP	CP	CP	CP	PWRTE	WDTE	FOSC1	FOSC0

## ماخوذ من وثيقة الصانع 16F84A

bit 13:4	CP: Code Protection bit 1 = Code protection off 0 = All memory is code protected
bit 3	$\overline{PWRTE}$ : Power-up Timer Enable bit 1 = Power-up timer is disabled 0 = Power-up timer is enabled
bit 2	WDTE: Watchdog Timer Enable bit 1 = WDT enabled 0 = WDT disabled

## جدول اختيار نوع المذبذب

FOSC1	FOSC0	نوع المذبذب
1	1	RC
1	0	HS
0	1	XT
0	0	LP

- FOSC1, FOSC0: اختيار نوع المذبذب (الجدول أعلاه)

- WDTE: تفعيل المؤقتة WDT (مؤقتة الحراسة)

WDTE: 1 مفعّل  
WDTE: 0 غير مفعّل

- PWRTE: تفعيل تأجيل التغذية

1: التأجيل غير مفعّل  
0: التأجيل مفعّل

- CP: حماية شفرة البرنامج المخزن في الذاكرة من القراءة

0: حماية مفعّلة  
1: حماية غير مفعّلة



## العمل المطلوب

- س1. اكمل كتابة بيانات مخطط النشاط A0 على وثيقة الإجابة 2/1 (الصفحة 22/11).
- س2. انشئ مئمن أشغولة التجميع (الأشغولة 4) من وجهة نظر جزء التحكم .
- س3. اكمل ملأ جدول معادلات التنشيط و التخميل و حالات المخارج لأشغولة النجارة و التصميغ على وثيقة الإجابة 2/1 (الصفحة 22/11).
- س4. اكمل رسم المعقب الهوائي لأشغولة النجارة والتصميغ على وثيقة الإجابة 2/1 (الصفحة 22/11).
- دائرة التحكم في المحرك Mpp لأداة القلب: شكل 5 (الصفحة 22/06).
- س5. اكمل رسم المخطط المنطقي لعداد الخطوات باستعمال الدارات 7490 على وثيقة الإجابة 2/2 (الصفحة 22/12) علما أن قلب لوحة يتطلب عد 50 نبضة لإشارة الساعة H.
- س6. اكمل رسم المخطط المنطقي للسجل الحلقى باستعمال الدارات 7474 على وثيقة الإجابة 2/2 (الصفحة 22/12) علما أنه يشحن ابتدائيا بالحالة (0001)  $(Q_3Q_2Q_1Q_0)$  بواسطة الإشارة Init (استعمال مداخل الإرغام CLR - PR)
- س7. احسب سعة المكثف  $C_1$  لدائرة الساعة للحصول على إشارة ساعة ترددها  $f=7\text{HZ}$ ، علما أن  $R_1=R_2=22\text{k}\Omega$ .
- س8. ما نوع المقحل  $T_1$  ؟ فسر بياناته التالية:
- $V_{GSth}=3\text{V}, V_{DSS}=50\text{V}, I_D=1\text{A}$
- دائرة التحكم في نظام المراقبة: شكل 6 (الصفحة 22/06).
- س9. املا محتوى سجل الإعدادات المادية CONFIG \_\_ على وثيقة الإجابة 2/2 (الصفحة 22/12) معتمدا على البيانات في الملحق (الصفحة 22/07)، حسب التوجيه التالي:
- \_\_CONFIG \_\_CP\_OFF & \_\_XT\_OSC & \_\_PWRTE\_OFF & \_\_WDT\_OFF
- س10. اكمل كتابة محتوى السجلين TRISA و TRISB على وثيقة الإجابة 2/2 (الصفحة 22/12)
- س11. ما هو دور الطابق 3 و دور الثنائيتان  $D_6$  و  $D_7$  (الصفحة 22/06)؟
- س12. احسب القيمة العظمى  $I_{cmax}$  لشدة التيار في الحمولة  $R_L$  حيث  $R_L=8\Omega$ .
- س13. احسب الاستطاعة المفيدة الأعظمية  $P_{Umax}$ .





• محرك أداة النجارة – خصائصه كالتالي:

220V/380V ; 50Hz ;  $\cos\phi=0,8$  ; 2940tr/mn ; 550W

س14. ما هو الإقران المناسب للفات الساكن على شبكة التغذية؟ علل.

س15. احسب الانزلاق g.

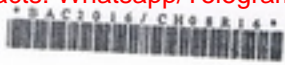
س16. احسب العزم المفيد Tu.

• دائرة التغذية المستقرة +5V

توفير تغذية مستقرة +5V انطلاقا من منبع تغذية متناوب 220V.

س17. اذكر مختلف الطوابق المشكلة لهذه الدارة.

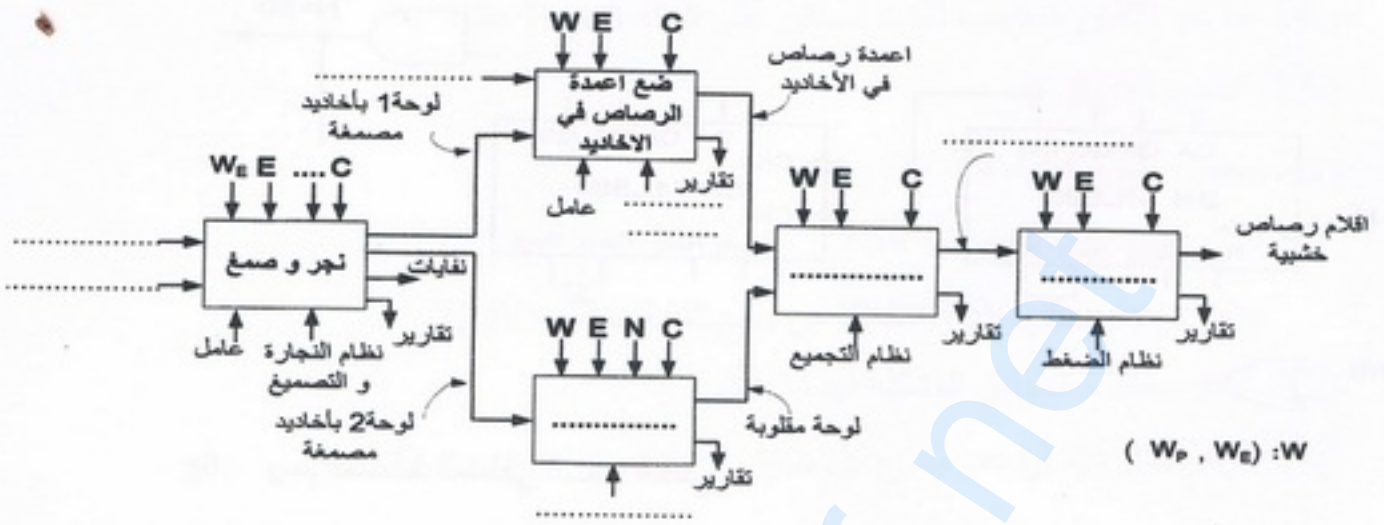
س18. ارسم شكل الإشارة عند مخرج كل طابق.





## وثيقة الإجابة 2/1 : تعاد مع أوراق الإجابة

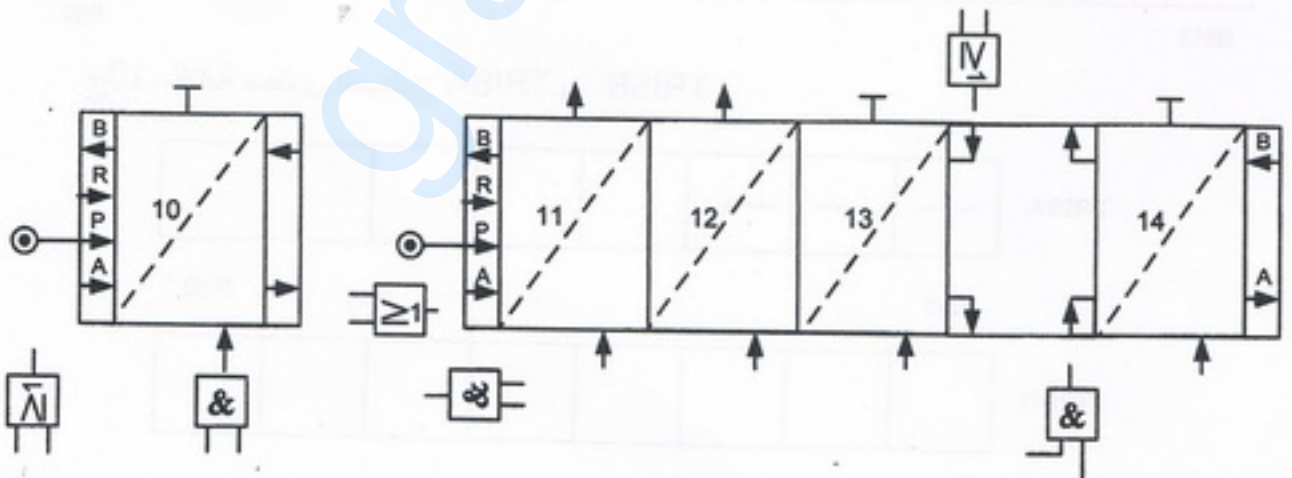
ج1. مخطط النشاط A0



ج3. جدول معادلات التنشيط، التخميل وحالات المخارج لأشغلة نجارة الأخاديد و التصنيع.

المراحل	التنشيط	التخميل	المخارج		
			T	KEV	KM <sub>2</sub>
10					
11					
12					
13					
14					

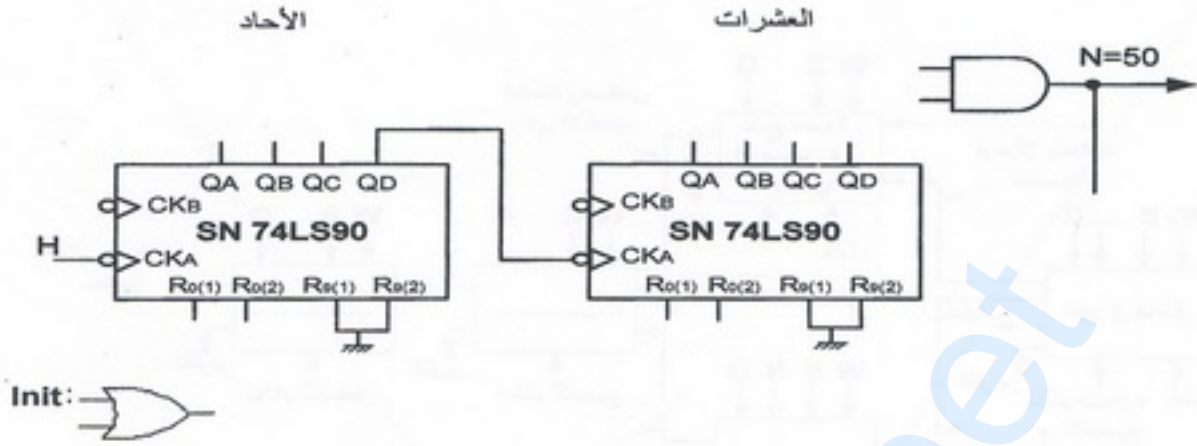
ج4. رسم المعقب الهوائي لأشغلة نجارة الأخاديد و التصنيع.



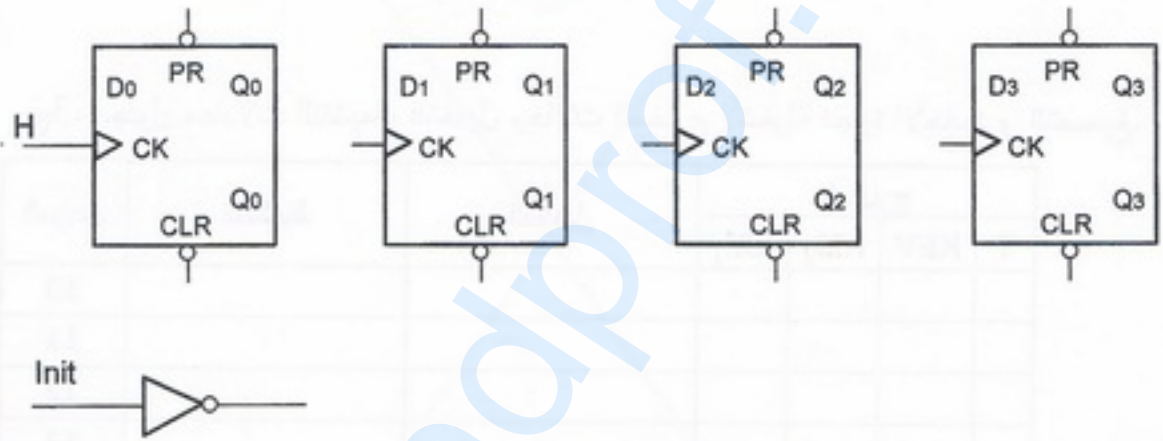


وثيقة الإجابة 2/2 : تعداد مع أوراق الإجابة

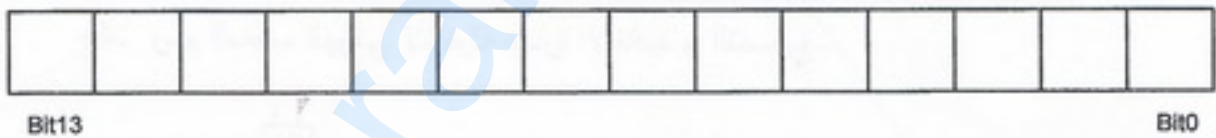
ج5. رسم المخطط المنطقي للعداد



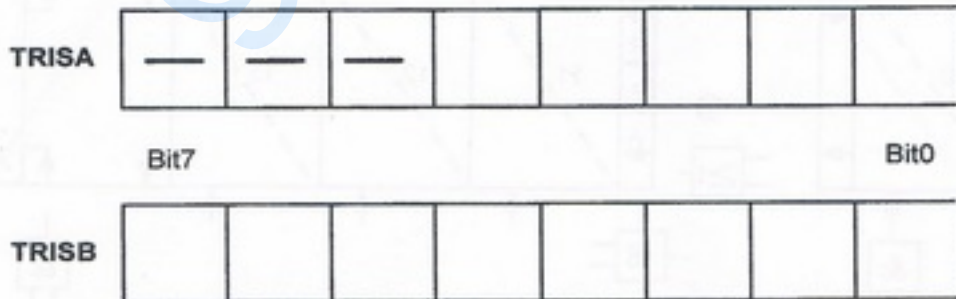
ج6. رسم المخطط المنطقي للسجل الحلقى



ج9. سجل الإعدادات المادية CONFIG .



ج10. كتابة محتوى السجلين TRISA و TRISB



نهاية الموضوع الأول



## الموضوع الثاني

## نظام آلي لطبع وتعبئة عناصر تقنية

يحتوي هذا الموضوع على 10 صفحات ( من الصفحة 22/13 إلى الصفحة 22/22 )  
 العرض : من الصفحة 22/13 إلى الصفحة 22/19  
 العمل المطلوب : الصفحة 22/20  
 وثائق الإجابة : الصفحتان 22/21 و 22/22

دفتتر الشروط:

1. الهدف من التآلية: يهدف النظام إلى طبع بيانات على عناصر تقنية تدخل في تركيب الأنابيب المنفلورة (Néons).

2. وصف التشغيل: يحتوي النظام على الأشغولات التالية:

أشغولة التحويل: تأتي القطع (العناصر التقنية) عبر منحدر ليتم التقاطها بواسطة الكماشة K ، ثم تحويلها إلى البساط.

أشغولة الطبع: عند الكشف عن القطعة بواسطة الملتقط  $C_{p1}$ ، تُحجز القطعة بواسطة الرافعة B ، ثم ينزل حامل الطابعة بواسطة الرافعة D ، ليتم طبع القطعة بواسطة الخاتم (Tampon) المتحكم فيه بالرافعة P ، بعد نهاية الطبع وفي آن واحد يعود حامل الطابعة وتحرر القطعة برفع ذراع الرافعة B.

أشغولة النقل والتعبئة: عند اكتمال عدد 10 قطع تنزل ساق الرافعة E لتلتقطها بفعل تمغنت الكهرومغناطيس ( $E_M$ ) ، بعد مدة 3 ثوان تُنقل و تُعبئ في علب جاهزة.

أشغولة رجوع أداة النقل: بعد التعبئة تعود أداة النقل إلى وضعيتها الابتدائية.

أشغولة تقديم البساط: تتم بواسطة محرك خطوة / خطوة.

3. الأمن: حسب قوانين الأمن المعمول بها.

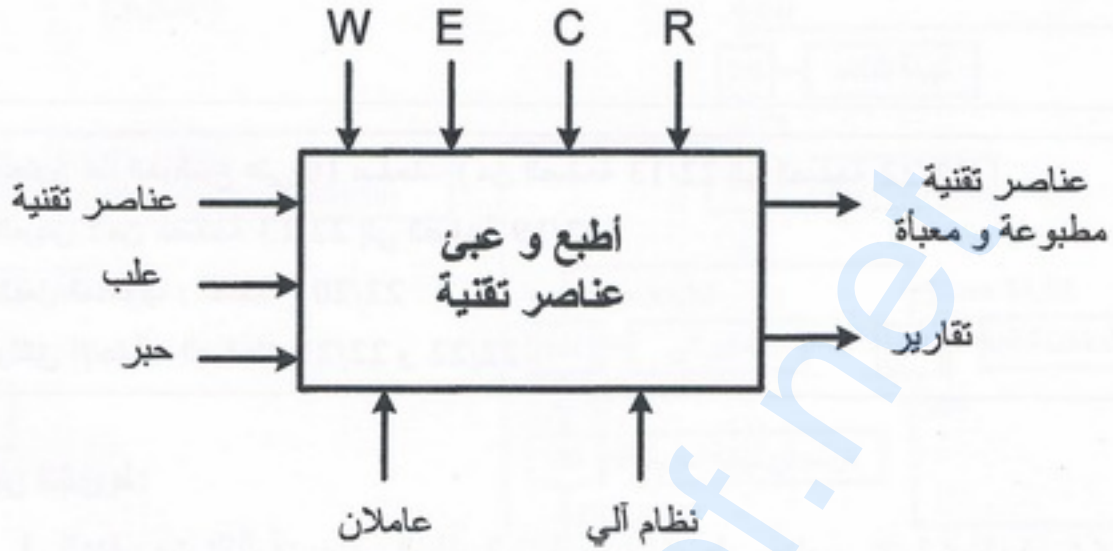
4. الاستغلال:

- عامل مختص في القيادة و الصيانة الدورية.
- عامل بدون اختصاص لوضع العلب الفارغة ثم إخلاءها بعد التعبئة.



5. المناولة الوظيفية:

الوظيفة الشاملة:



W: طاقة كهربائية وهوائية.

E: تعليمات الاستغلال.

C: أوامر التشغيل.

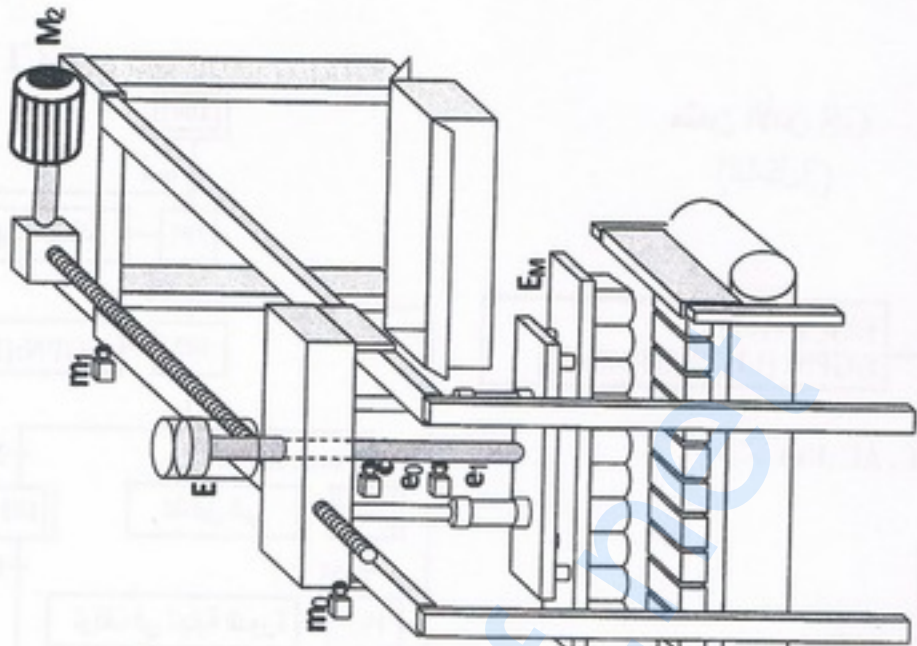
R: t: زمن التأجيل ، 10:N قطع.



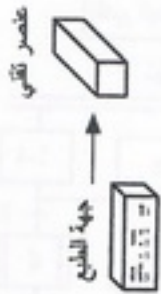
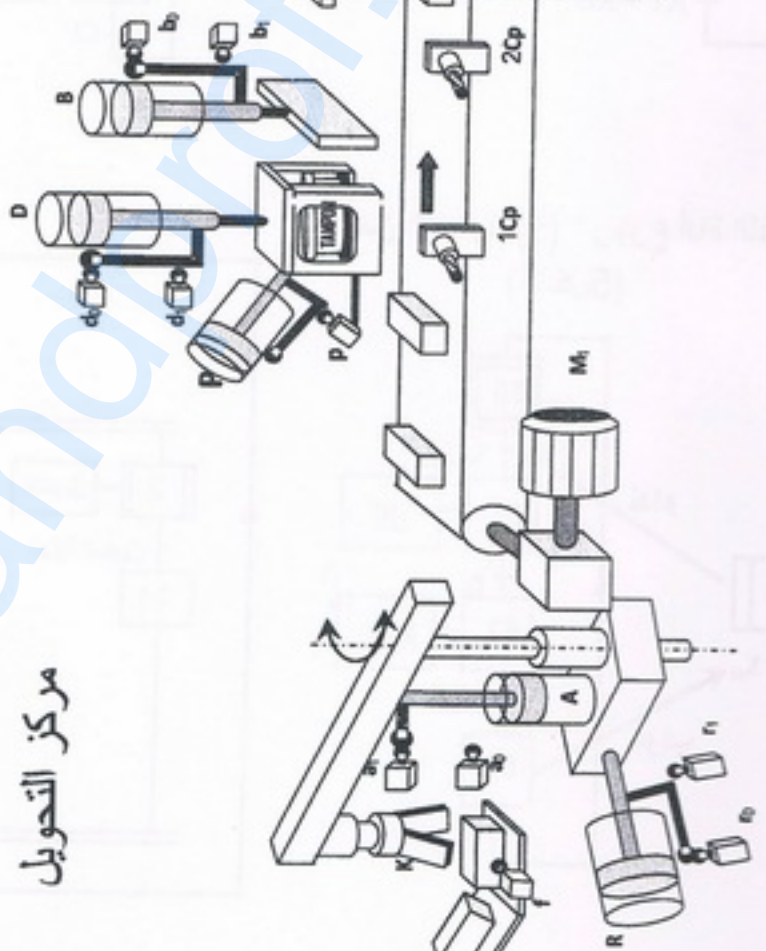


6. المناولة الهيكلية: (الشكل 1)

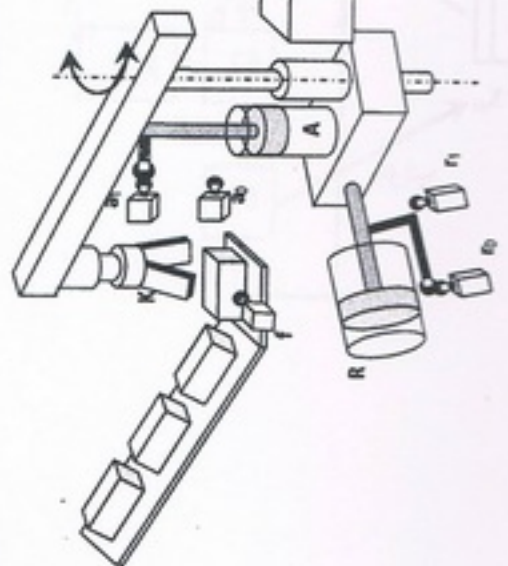
مركز النقل و التعبئة



مركز الطبع

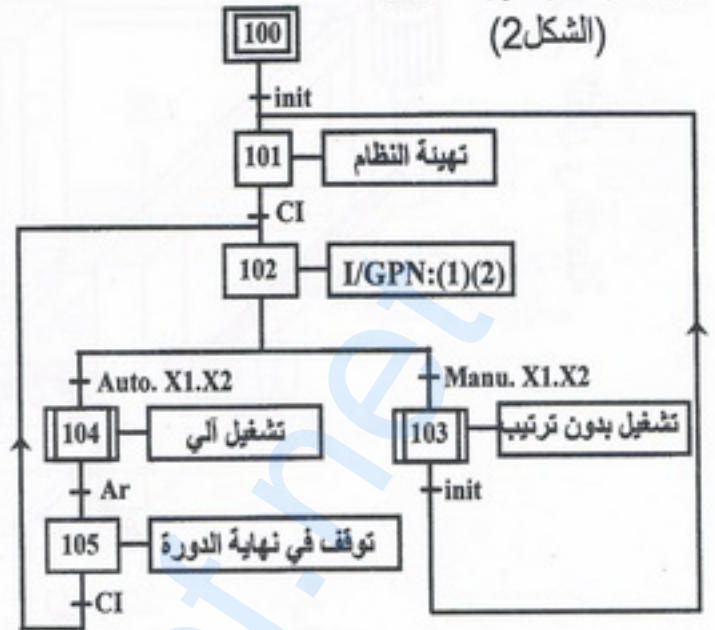


مركز التحويل

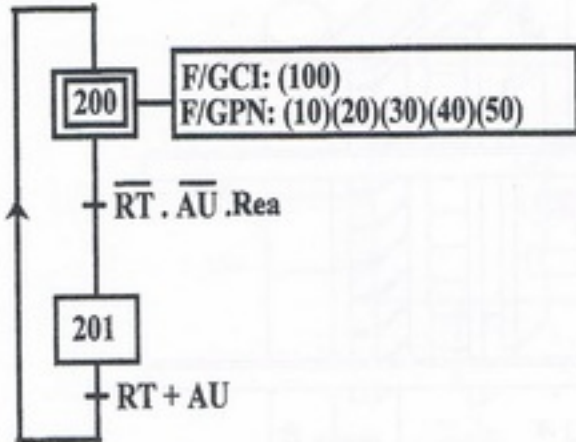


7. المناولة الزمنية:

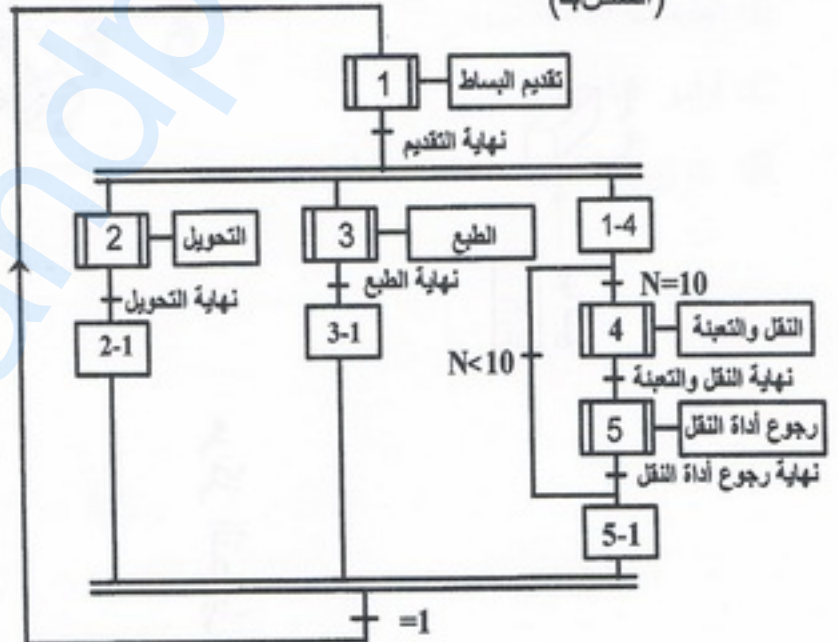
متمن القيادة والتهيئة GCI (الشكل 2)



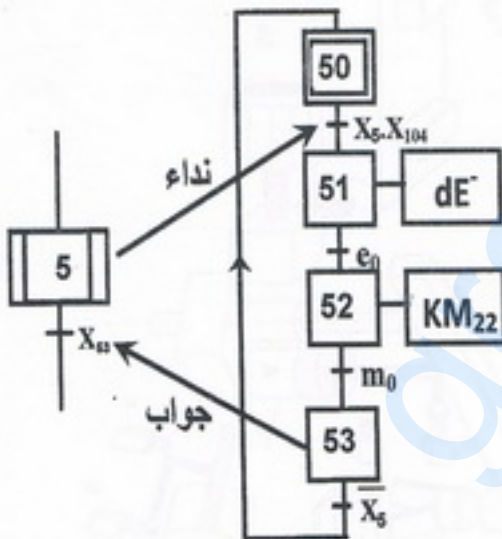
متمن الأمن GS (الشكل 3)



متمن تنسيق الأشغولات GPN (الشكل 4)



متمن الأشغولة (5) " رجوع أداة النقل" (الشكل 5)





## 8. الاختيارات التكنولوجية:

عناصر القيادة والحماية	الملتقطات	المنفذات المتصدرة	المنفذات	الأشغولات
$R_T$ : مرحل حراري لحماية المحرك $M_2$ . $AU$ : التوقف الإستعجالي. Auto/Manu:	$f$ : ملتقط الكشف عن حضور قطعة . $k$ : ملتقط الكشف عن النقاط القطعة من طرف الكماشة. $a_1, a_0$ : الكشف عن وضعية الرافعة $A$ . $r_1, r_0$ : الكشف عن وضعية الرافعة $R$ .	$dK$ : موزع أحادي الاستقرار 3/2 ذو تحكم كهرو هوائي 24VDC. $dA^+, dA^-$ : موزع ثنائي الاستقرار 5/2 ذو تحكم كهرو هوائي 24VDC. $dR^+, dR^-$ : موزع ثنائي الاستقرار 5/2 ذو تحكم كهرو هوائي 24VDC.	$K$ : رافعة أحادية المفعول للتحكم في الكماشة. $A$ : رافعة ثنائية المفعول. $R$ : رافعة ثنائية المفعول.	التحويل
مبدلة إختيار نمط التشغيل الآلي / اليدوي. $Ar$ : زر التوقيف.	$b_1, b_0$ : الكشف عن وضعية الرافعة $B$ . $d_1, d_0$ : الكشف عن وضعية الرافعة $D$ $p$ : ملتقط الكشف عن وضعية الرافعة $P$ . $C_{P1}$ : ملتقط سيعي.	$dB^+, dB^-, dD^+, dD^-$ : موزعات ثنائية الاستقرار 5/2 ذات تحكم كهرو هوائي 24VDC. $dP$ : موزع أحادي الاستقرار 3/2 ذو تحكم كهرو هوائي 24VDC.	$B$ : رافعة ثنائية المفعول. $D$ : رافعة ثنائية المفعول. $P$ : رافعة أحادية المفعول.	الطبع
$init$ : زر التهيئة. $RAZ$ : تصفير يدوي للعداد. $R_{ca}$ : زر إعادة التمهيد.	$C_{P2}$ : خلية كهروضوئية. $e_1, e_0$ : الكشف عن وضعية الرافعة $E$ . $m_1, m_0$ : الكشف عن وضعية أداة النقل. $t$ : زمن التأجيل 3s	$dE^+, dE^-$ : موزع ثنائي الاستقرار 5/2 ذو تحكم كهرو هوائي 24VDC. $K_{M21}, K_{M22}$ : ملامسان كهرومغناطيسيان للتحكم في إتجاه دوران المحرك $M_2$ (خلف-أمام).	$E$ : رافعة ثنائية المفعول. $EM$ : كهرومغناطيس. $M_2$ : محرك لاتزامني ثلاثي الطور.	النقل و التعبئة
	/	SAA1027	$M_1$ : محرك خطوة / خطوة أحادي القطبية	تقديم البساط

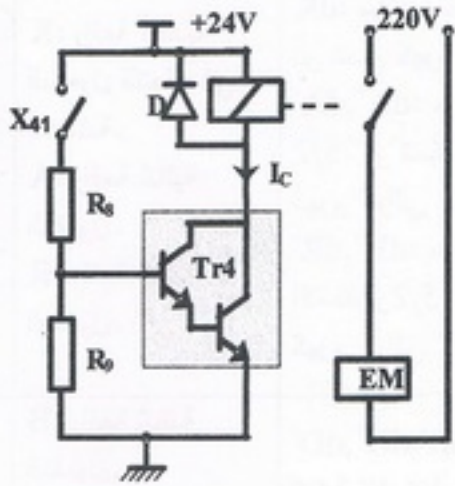
## شبكة التغذية:

50Hz ، 220 / 380V

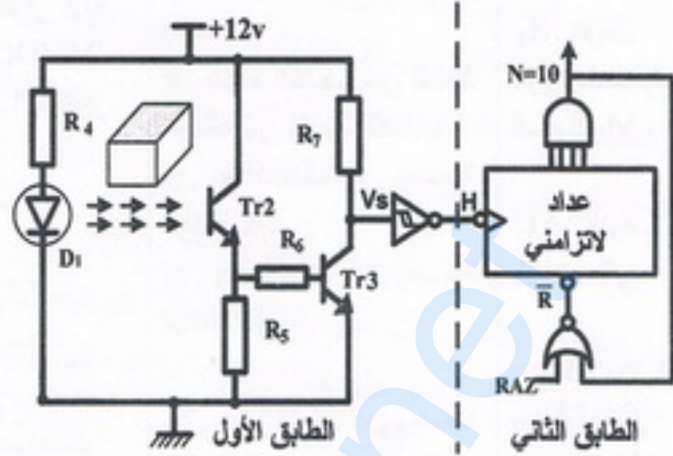


## 9. الاتجازات التكنولوجية:

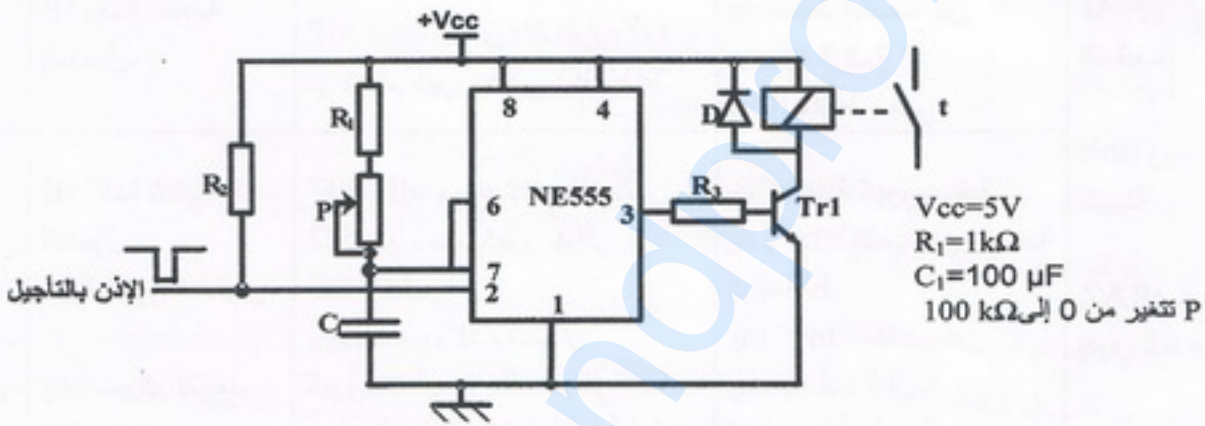
• دائرة التحكم في الكهرومغناطيس: (الشكل 7)



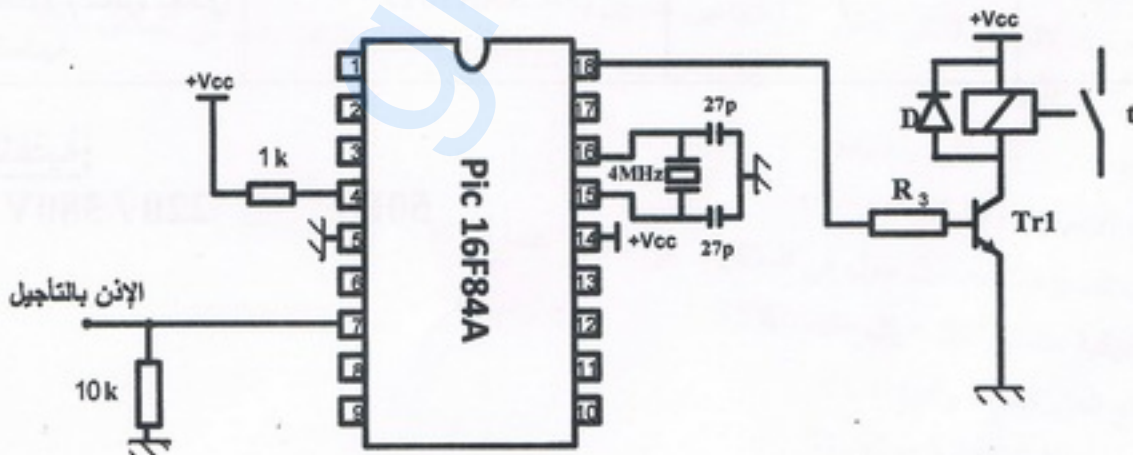
• دائرة الكشف والعد: (الشكل 6)



• دائرة التأجيل: (الشكل 8)



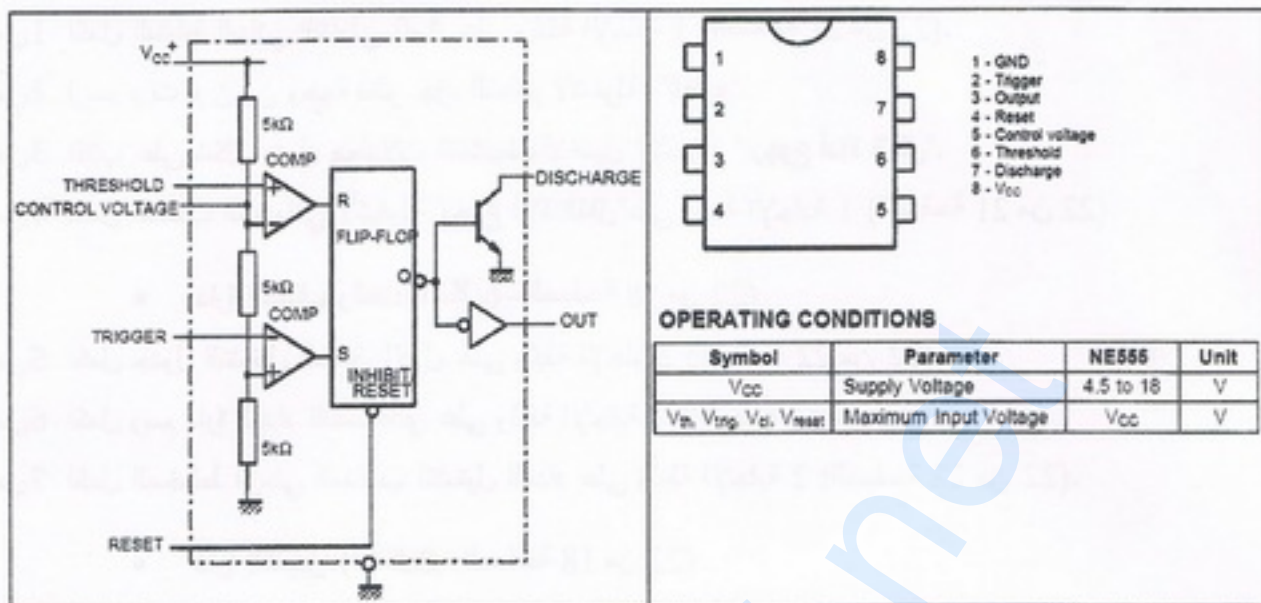
• دائرة التأجيل باستعمال الميكرو مراقب: (الشكل 9)



العمل  
1س  
2س  
3س  
4س  
س  
س  
س  
س

10. الوثائق التقنية:

• وثيقة الصانع للدارة NE555: (الشكل 10)

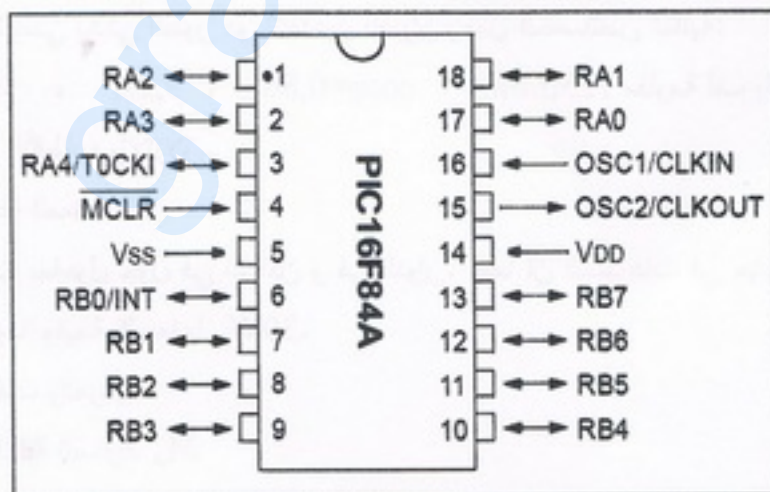


• وثيقة الصانع لمقاعل دارلنتون:

Darlington Transistors		BC517	BC618	MJE270G
rating	symbol			
Collector-Emitter voltage	$V_{CEmax}$	30 V	55 V	100 V
Collector-Base voltage	$V_{CB0}$	40 V	80 V	100 V
Emitter-Base voltage	$V_{BE0}$	10 V	12 V	5 V
Collector current (DC)	$I_C$	1 A	500 mA	2 A
Base current (DC)	$I_B$	—	200 mA	100mA
Total power dissipation $T_A=25^\circ C$	$P_D$	625 mW	625 mW	15 W

• وثيقة الصانع للدارة PIC16F84A:

(الشكل 11)





## العمل المطلوب:

- س1 اكمل النشاط البياني التتالي A-0 على وثيقة الإجابة 1 (الصفحة 21 من 22).  
 س2 ارسم م ت م ن من وجهة نظر جزء التحكم لأشغولة "الطبع".  
 س3 اكتب على شكل جدول معادلات التنشيط والتخميل لأشغولة "رجوع أداة النقل".  
 س4 اكمل المعقب الكهربائي لأشغولة "رجوع أداة النقل" على وثيقة الإجابة 1 (الصفحة 21 من 22).

• دائرة الكشف والعد: (الشكل-6- الصفحة 18 من 22)

- س5 اكمل جدول التشغيل للطابق الأول على وثيقة الإجابة 2 (الصفحة 22 من 22).  
 س6 اكمل رسم دائرة العداد التصاعدي على وثيقة الإجابة 2 (الصفحة 22 من 22).  
 س7 اكمل المخطط الزمني المناسب لتشغيل العداد على وثيقة الإجابة 2 (الصفحة 22 من 22).

• دائرة التأجيل: (الشكل-8- الصفحة 18 من 22)

- س8 احسب قيمة المقاومة المتغيرة P للحصول على تأجيل قدره 3 ثواني.

• دائرة التأجيل باستعمال الميكرو مراقب: (الشكل-9- الصفحة 18 من 22)

- نريد برمجة زمن التأجيل t باستعمال الميكرو مراقب PIC16F84A.  
 س9 أتمم التعليمات والتعليقات في البرنامج الرئيسي على وثيقة الإجابة 2 (الصفحة 22 من 22)، ببرمجة:  
 RA1 كمخرج ، RB1 كمدخل (الإنز بالتأجيل) ، temp: برنامج فرعي للتأجيل (3 ثواني).

• دائرة التحكم في الكهرومغناطيس: (الشكل-7- الصفحة 18 من 22)

- س10 علما أن مقاومة المرحل  $40\Omega$ . احسب شدة التيار  $I_a$  في حالة التشبع، والتوتر  $V_{CE}$  في حالة الإنسداد للمقل.  
 س11 اعتمادا على وثيقة الصانع لمقارل دارلينتون (الصفحة 19 من 22)، اختر المقل المناسب للتشغيل؟ علل إجابتك؟.

• المحرك  $M_2$ :

- هو عبارة عن محرك لاتزامني ثلاثي الطور ذو اتجاهين للدوران يحمل الخصائص التالية:  
 $220/380V$  ،  $50Hz$  ،  $9,3A$  ،  $\cos\phi=0,86$  ،  $725tr/min$  مقاومة لف واحد من الساكن  $0,15\Omega$   
 س12 اوجد عدد أزواج الأقطاب والانزلاق.

س13 احسب الاستطاعة الممتصة.

- س14 احسب الضياعات بمفعول جول في الساكن و في الدوار. علما أن الضياعات في حديد الساكن والضياعات الميكانيكية متساوية وقيمة كل منها  $30W$ .

س15 استنتج العزم المفيد، والمردود.

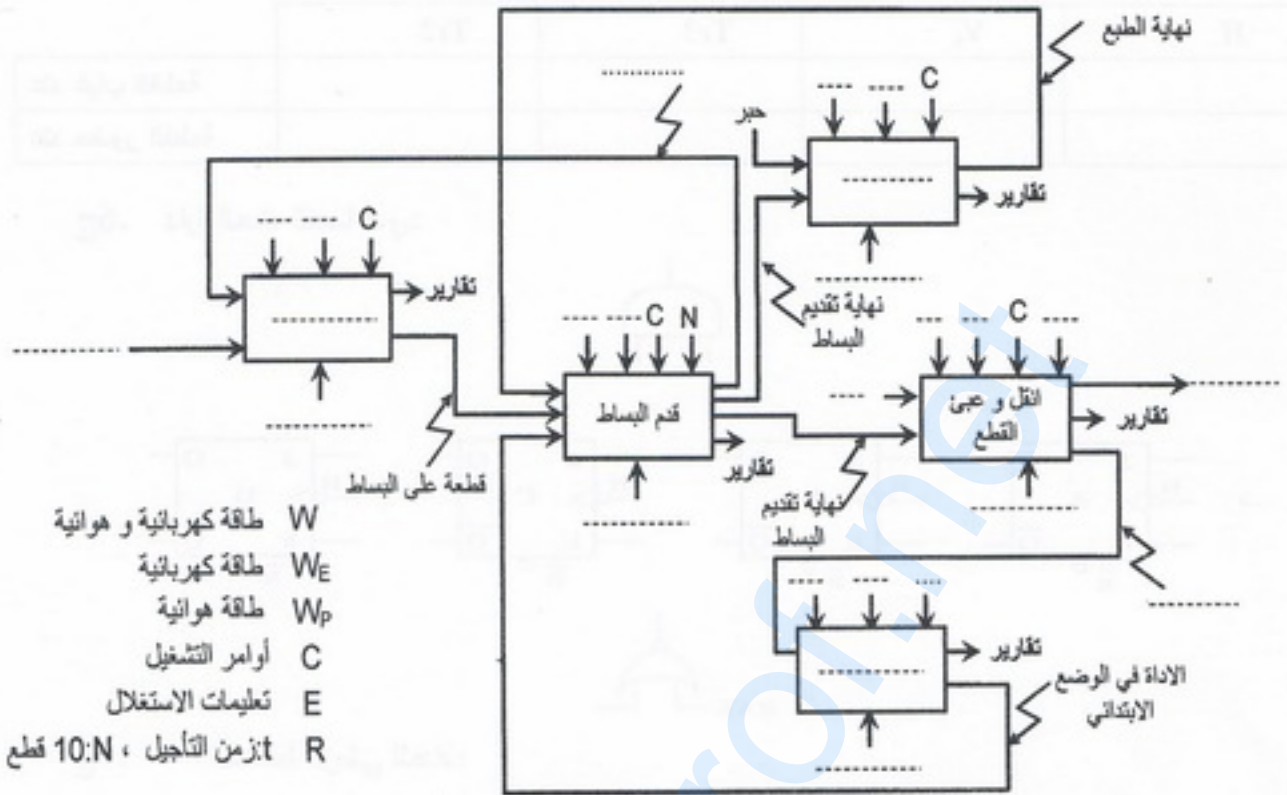
س16 ارسم دائرة الاستطاعة للمحرك  $M_2$



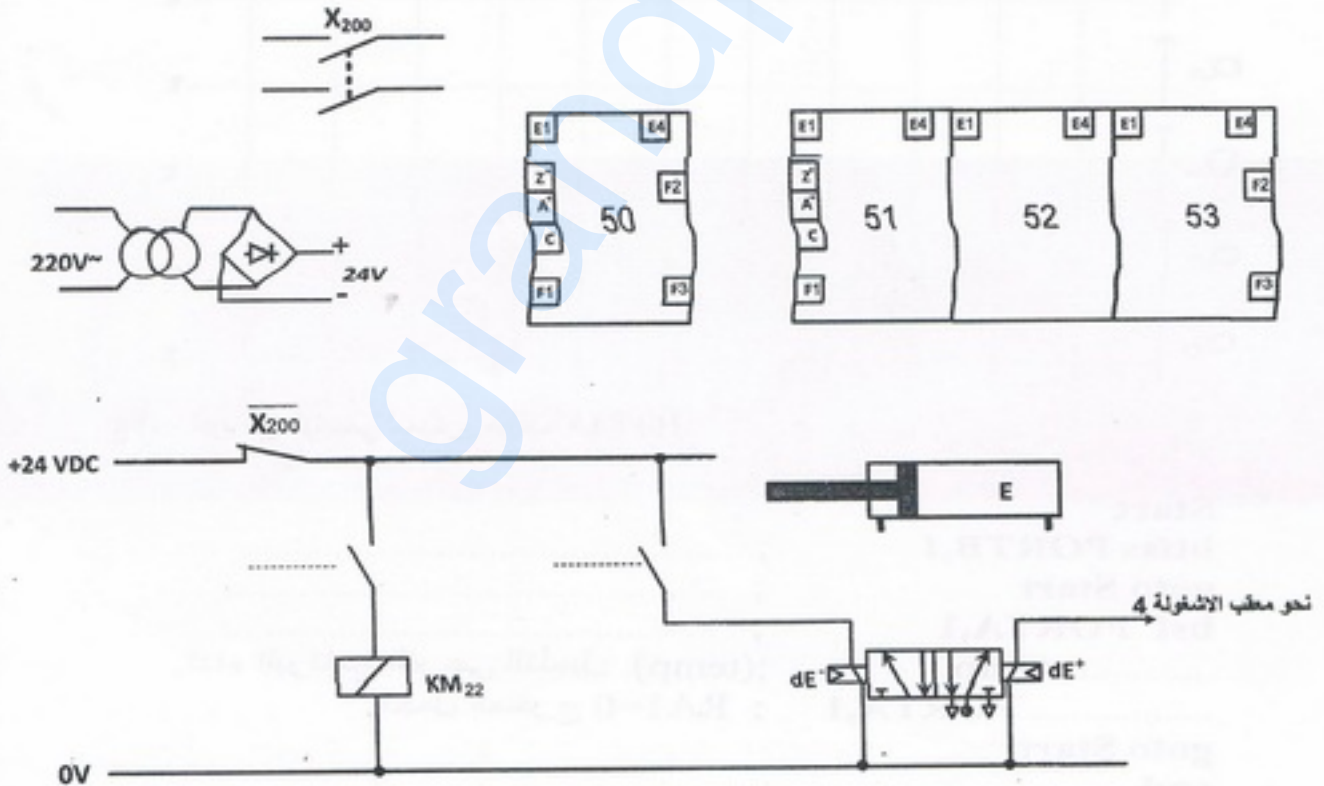


وثيقة الإجابة 1: تعاد مع أوراق الإجابة

ج.1. النشاط البياني التنازلي A-0:



ج.4. المعقب الكهربائي ودارة الاستطاعة لأشغولة "رجوع أداة النقل":

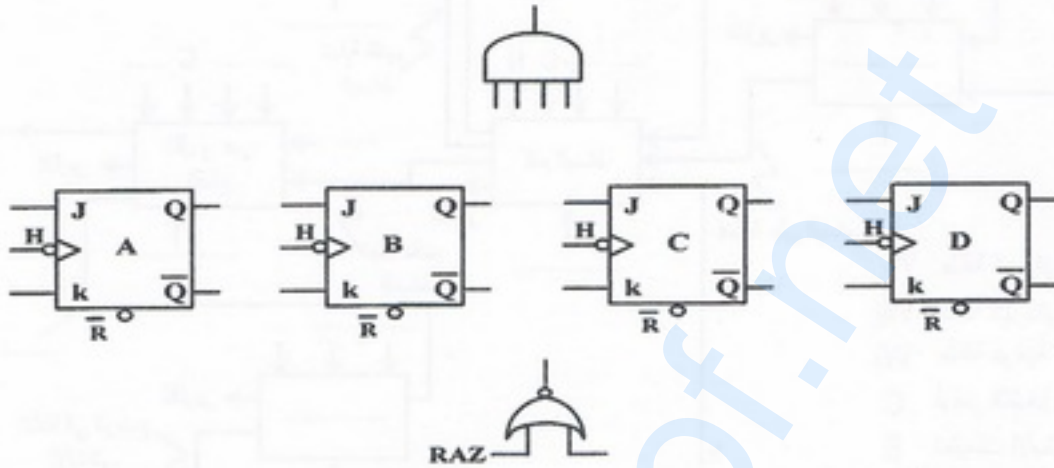


وثيقة الإجابة 2: تعاد مع أوراق الإجابة

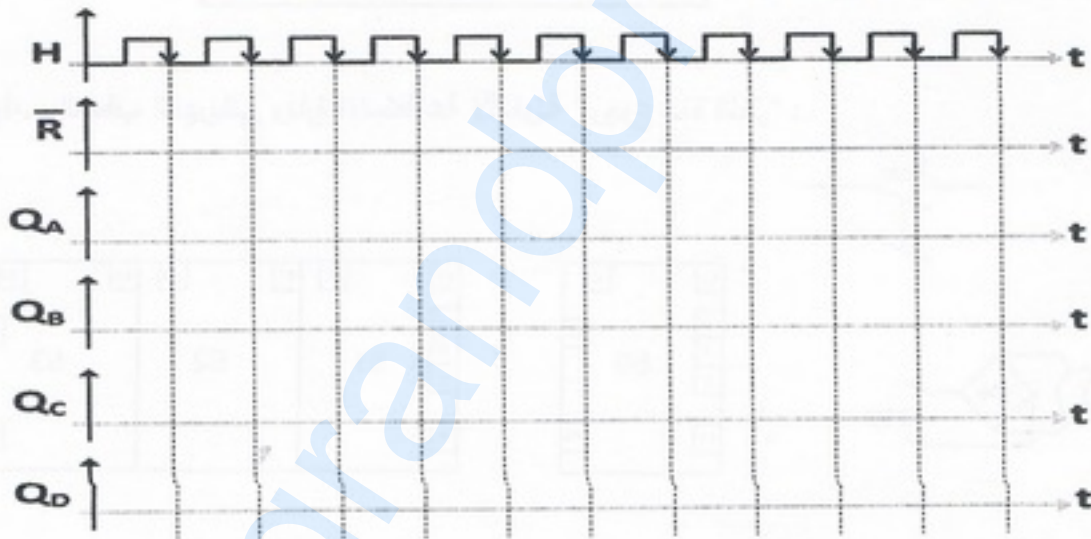
5. جدول التشغيل للطابق الأول لدارة الكشف والعد:

H	V <sub>s</sub>	Tr3	Tr2	
				عند غياب القطعة
				عند حضور القطعة

6. دارة العداد التصاعدي:



7. المخطط الزمني للعداد:



9. البرنامج الرئيسي للميكرو مراقب 16F84A:

```

Start
btfss PORTB,1 ; .....
goto Start ; .....
bsf PORTA,1 ; .....
.....temp ; (temp) نداء البرنامج الفرعي للتأجيل
..... PORTA,1 ; RA1=0 اجعل المخرج
goto Start
end ; .....
    
```

نهاية الموضوع الثاني