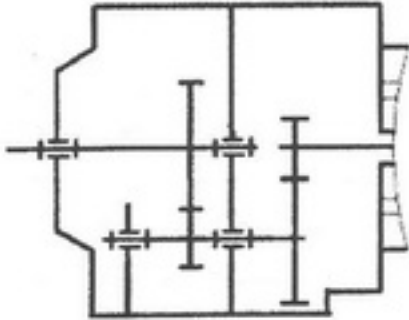


II- ملف الأجوبة للموضوع الأول : نظام آلي لتخريم وقص الصفائح

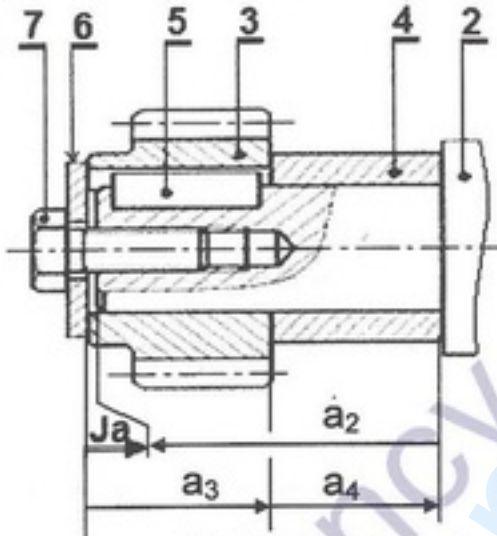
1.5- دراسة الإثشاء:

4- أتمم الرسم التخطيطي الحركي :



5- التحديد الوظيفي للأبعاد:

1.5- أنجز سلسلة الأبعاد الخاصة بالشرط "J":



2.5- ما هي وظيفة هذا الشرط ؟

ضمان التثبيت المحوري للترس (3) (إكمال الوصلة الاندماجية)

3.5- حساب التوافقات : علما ان التوافق الموجود بين

القطع (12) و (10) هو $\text{Ø } 30 \text{ H7f6}$

* أحسب هذا التوافق، مستعينا بملف الموارد :

$$J_{\max} = D_{\max} - d_{\min} = 30.021 - 29.967 = +0.054 \text{ mm}$$

$$J_{\min} = D_{\min} - d_{\max} = 30 - 29.980 = +0.020 \text{ mm}$$

* ما نوع هذا التوافق: بخلوص

* هل يلائم هذا التركيب؟ يلائم

* برر إجابتك: يحقق تركيب الوسادة على العمود بالخلوص

1- تحليل وظيفي و تكنولوجي :

1- أكمل مخطط الوظيفة الإجمالية A-0 للنظام الآلي :



2- أكمل المخطط التجميعي للمخفف بوضع مختلف

وظائف الخدمة ثم صياغتها داخل الجدول :



الوظيفة	صياغة الوظيفة
FP	نقل وتكييف الحركة (تخفيض ...)
FC1	ضمان تركيب المحرك
FC2	مقاومة العوامل الخارجية

3- أتمم جدول الوصلات الحركية :

القطع	الوصلة	الرمز	الوسيلة
(3)/(2)	إندماجية	$\text{—} \text{—} \text{—}$	خابور + لجاف + برغي بخلوص
(20)/(8)	متمحورة	$\text{—} \text{—} \text{—} \text{—}$ أو $\text{—} \text{—} \text{—}$	مدرجتين + حواجز
(23)/(20)	إندماجية	$\text{—} \text{—} \text{—}$	حلقة مرنة + لجاف + خابور
(10)/(9-8)	متمحورة	$\text{—} \text{—} \text{—}$ أو $\text{—} \text{—} \text{—}$	وسائتين + حواجز

المسجلون	الحاضرون	الناجحون	نسبة النجاح
551.381	546.316	297.288	54,42 %

نسبة النجاح حسب الجنس وطنيا

الجنس	الحاضرون	الناجحون	النسبة المئوية
ذكور	261.844	122.184	46,66 %
إناث	284.472	175.104	61,55 %
المجموع	546.316	297.288	54,42 %

المترشحون الأحرار

المسجلون	الحاضرون	نسبة النجاح
8.417	7.028	70,20 %

- حساب الجهود القاطعة :

$$0 \leq x \leq 40 \text{ mm} : T = R_A = +200\text{N}$$

$$40 \leq x \leq 70 \text{ mm} : T = R_A - F_1 = -600\text{N}$$

$$70 \leq x \leq 120 \text{ mm} : T = R_A - F_1 + R_C = +200\text{N}$$

- حساب عزوم الانحناء :

$$0 \leq x \leq 40 \text{ mm} : M_f = -R_A x$$

$$x = 0 : M_f = 0, \quad x = 40 : M_f = -8000 \text{ N.mm}$$

$$40 \text{ mm} \leq x \leq 70 \text{ mm} : M_f = -R_A x + F_1(x - 40)$$

$$x = 40 : M_f = -8000 \text{ N.mm}$$

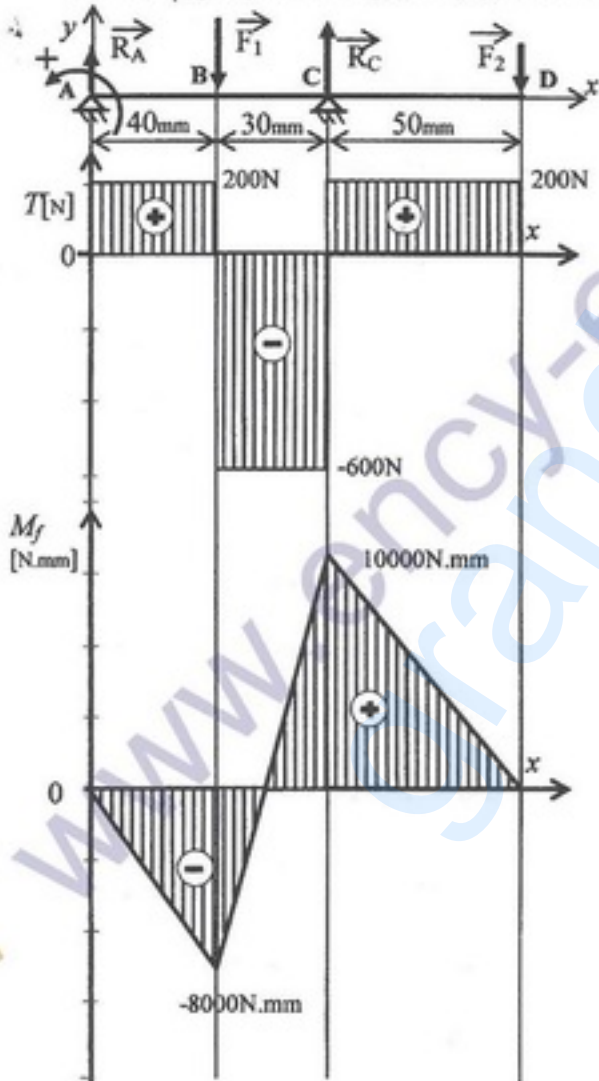
$$x = 70 : M_f = +10000 \text{ N.mm}$$

$$70 \text{ mm} \leq x \leq 120 \text{ mm} :$$

$$M_f = -R_A x + F_1(x - 40) - R_C(x - 70),$$

$$x = 70 : M_f = +10000 \text{ N.mm}, \quad x = 120 : M_f = 0$$

المخططات البيانية للجهود القاطعة و عزوم الانحناء:



-6 تم التوجيه الدوراني بين العمود (10) والمجموعة

{الغطاء (9)، الجسم (8)} بواسطة وسائتين (12 و 13)

* مستعينا بملف الموارد، حدد مادة صنع الوسادة (13)

CuSn9P

* إشرح تعيينها : سبيكة النحاس (برونز)

Cu:العنصر القاعدي نحاس، P: آثار من فوسفور

Sn9: 9% قصدير

* أذكر سلبيات التوجيه بوسادات : احتكاك انزلاقي

يؤدي الى تآكل سريع وضياح في الإستطاعة.

* ما هو الحل الذي تقترحه لتحسين التوجيه :

إستعمال مدرجات

-7 دراسة المتسننات (3) و (23) :

المعطيات: $h_a = 2 \text{ mm}$, $d_{23} = 80 \text{ mm}$, $Z_3 = 20$

أحسب :

$$m = h_a = 2 \text{ mm}$$

* المنيول m :

$$Z_{23} = d_{23}/m = 80/2 = 40 \text{ dents}$$

* Z_{23} :

$$d_3 = m Z_3 = 2 \times 20 = 40 \text{ mm}$$

* d_3 :

$$r_{3-23} = d_3/d_{23} = 40/80 = 1/2$$

* r_{3-23} :* النسبة الإجمالية للمخفض علما ان: $r_{20-14} = 1/2$

$$r = r_{3-23} \times r_{20-14} = (1/2) \times (1/2), \quad r = 1/4$$

$$r = \frac{N_{14}}{N_3} = \frac{N_{10}}{N_m} \quad ; \quad N_{10} \text{ سرعة الخروج}$$

$$N_{10} = r \times N_m = (1/4) \times (1500)$$

$$N_{10} = 375 \text{ tr/mn}$$

-8 دراسة مقاومة المواد :

نفرض أن العمود (20) عبارة عن عارضة أفقية تحت تأثير

الانحناء المستوي البسيط و خاضع للجهود التالية:

$$R_A = 200 \text{ N} \quad F_1 = 800 \text{ N}$$

$$R_C = 800 \text{ N} \quad F_2 = 200 \text{ N}$$

$$1 \text{ mm} \rightarrow 20 \text{ N} \quad \text{سلم القوى:}$$

$$1 \text{ mm} \rightarrow 300 \text{ N.mm} \quad \text{سلم العزوم:}$$

أحسب الجهود القاطعة و عزوم الانحناء ثم ارسم

المخططات البيانية لها:

ب- تحليل بنيوي :

1- دراسة تصميمية جزئية: لتحسين مردود المخفض و جعله أحسن وظيفيا، نقوم بإدخال تعديلات عليه.

مستعينا بملف الموارد أنجز ما يلي:

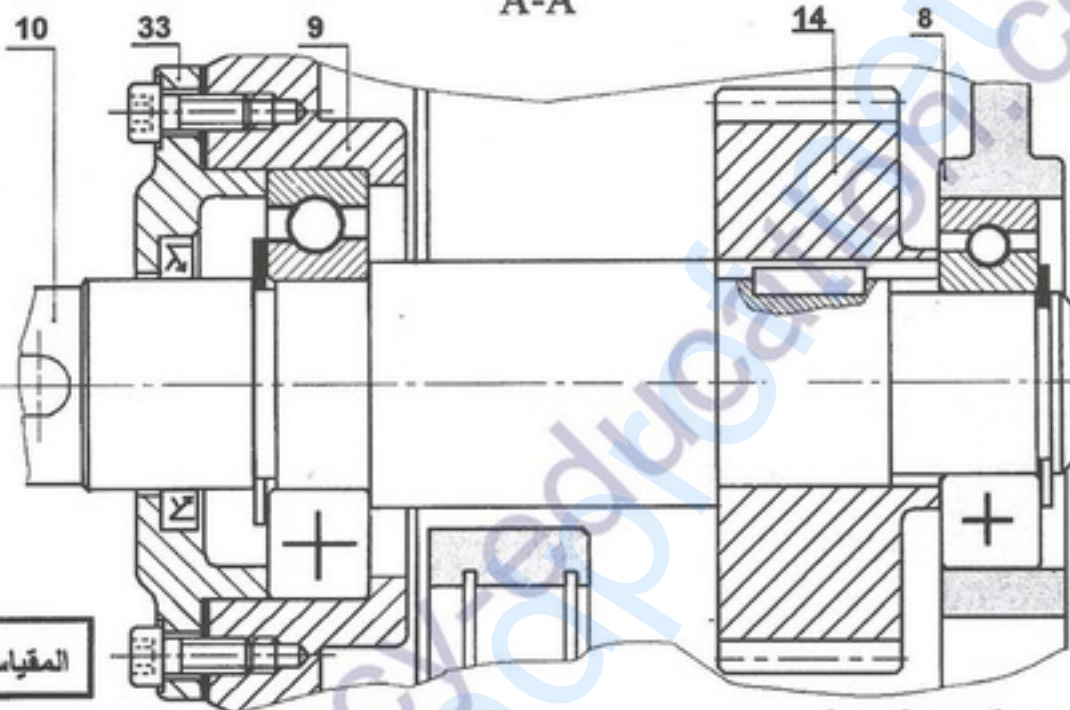
- تحقيق الوصلة المتمحورة بين العمود (10) و المجموعة ((الجسم(8)، الغطاء(9)) بتغيير الوسائتين (12)

و(13) بمدرجتين ذات صف واحد من الكريات بتماس نصف قطري.

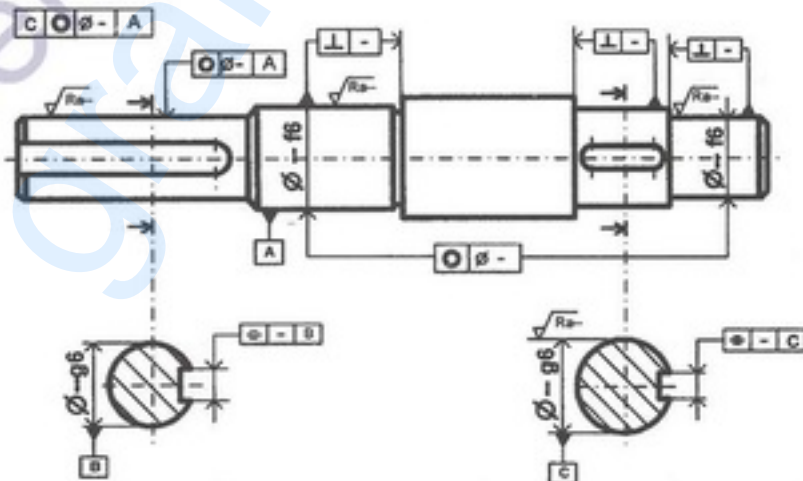
- تحقيق الوصلة الإندماجية بين العجلة (14) و العمود(10).

- ضمان الكفاءة باستعمال فاصل نو شفتين.

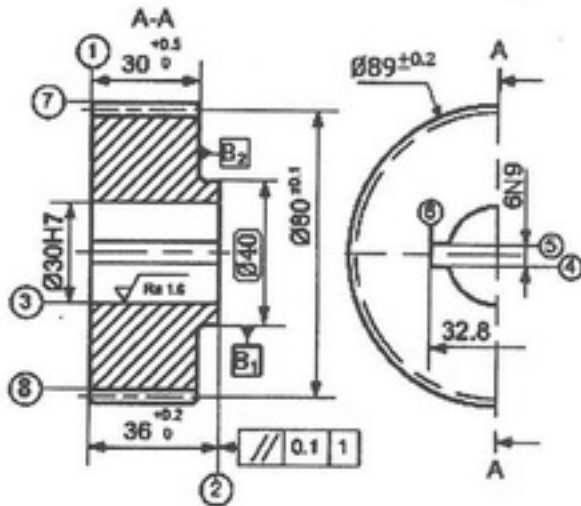
A-A



2- دراسة تعريفية جزئية :



2.5- دراسة التحضير:



الخشونة العامة: Ra=3.2

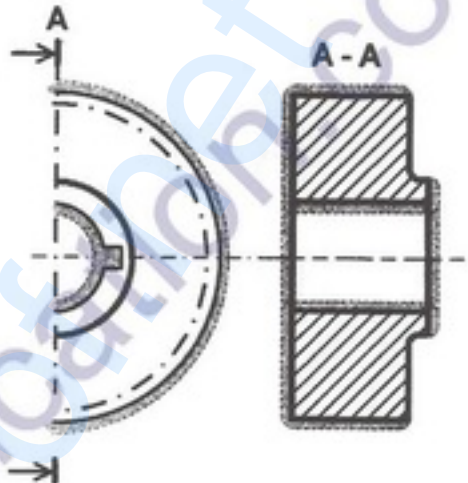
المدببول: m=2

4.5	≡	0.1	3
7	⊙	∅ 0.2	3
3	⊥	0.1	1
8	⊙	∅ 0.2	3
3	⊙	∅ 0.2	B1

أ- تكنولوجيا لوسائل و طرق الصنع:

- نريد دراسة وسائل و طرق صنع العجلة المسننة (14) المصنوعة من المادة C40 (أنظر الرسم التعريفي المقابل).
- وتيرة التصنيع: 1000 قطعة شهريا لمدة 3 سنوات.
- السمك الإضافي للتشغيل 2mm.

1- لشكل الأولي للخام؟



2- ما هي طريقة الحصول على هذا الخام؟

طريقة الحصول على الخام: الحدادة بالقالب

3- يتم تصنيع هذه القطعة وفق مراحل حسب التجميعات التالية:

{(8)} ، {(7) - (2)} ، {(6) - (5) - (4)} ، {(3) - (1)}

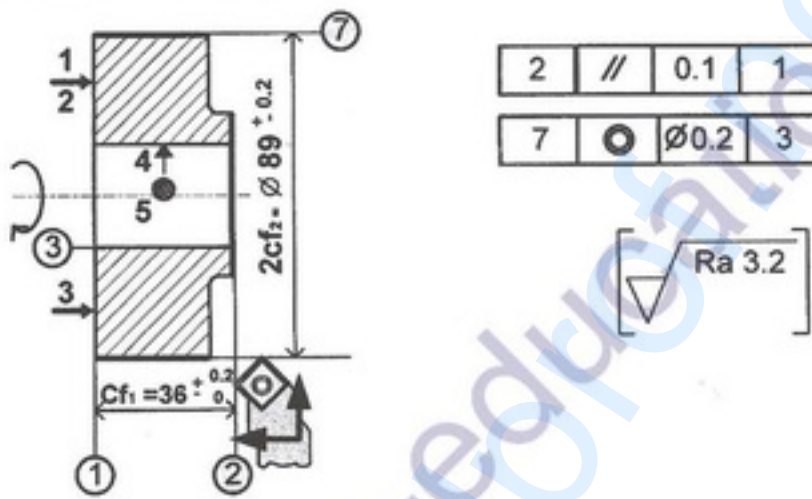
أتم جدول السير المنطقي للصنع:

المرحلة	العمليات	منصب العمل
100	مراقبة الخام	منصب المراقبة
200	{{(3) - (1)}	خرائط
300	{{(7) - (2)}	خرائط
400	{{(6) - (5) - (4)}	تخليق أو نقر
500	{{(8)}	نحت المسننات
600	مراقبة نهائية	منصب المراقبة

4- عقد المرحلة :

مستعينا بملف الموارد، أنجز عقد المرحلة الخاص بتصنيع السطوح { (2)، (7) }، علما أن الورشة مجهزة بآلات للعمل بسلسلة صغيرة و متوسطة.

العنصر: عجلة مسننة (14)	المجموعة: محرك مخفض	عقد المرحلة
السلسلة: صغيرة	المادة: C40	
الآلة: TSA أو TP	المنصب: خراطة	رقم المرحلة: 300



أدوات		عناصر القطع				تعيين عمليات التصنيع	رقم
المراقبة	القطع	V_f mm/mn	f mm/tr	N tr/mn	V_c m/mn		
قدم القياس CMD أو تركيب خاص لمراقبة التوازي	أداة خراط منحنية أو أداة تسوية	من 31,85 إلى 42,46	0.1	من 318,47 إلى 424,63	40	تسوية (2) انهاء $Cf_1 = 36^{+0.2}_0$ 2 // 0.1 1	301
قدم القياس CMD أو تركيب خاص لمراقبة التمحور	أداة خراط منحنية أو أداة خراط طولي	14,31	0.1	143,13	40	خراط طولي (7) انهاء $2cf_2 - \varnothing 89^{+0.2}$ 7 $\varnothing 0.2$ 3	302

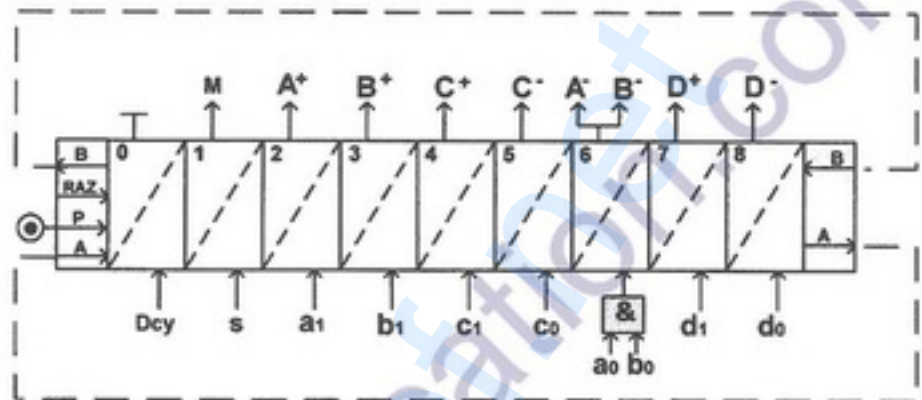
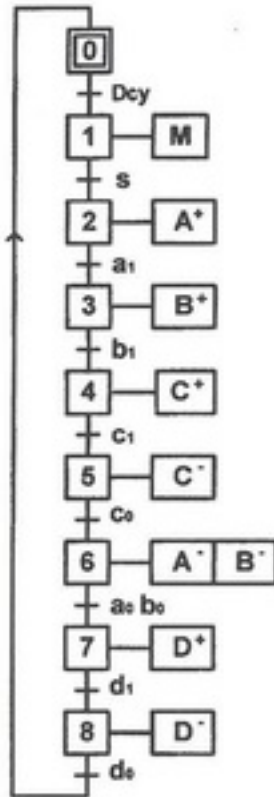
ب- آليات :

الحل الأول : أنجز حسب قواعد تمثيل الـ GRAFCET

1- المخطط الوظيفي للتحكم في المراحل و الانتقالات (GRAFCET)

المستوى 2 للنظام الآلي لتخريم و قص الصفائح؟

2- تمثيل المعقب الهوائي لسير هذا النظام الآلي :

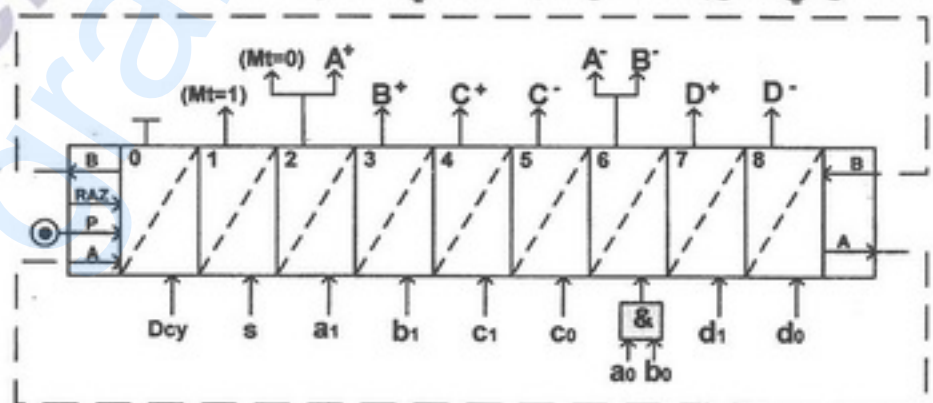
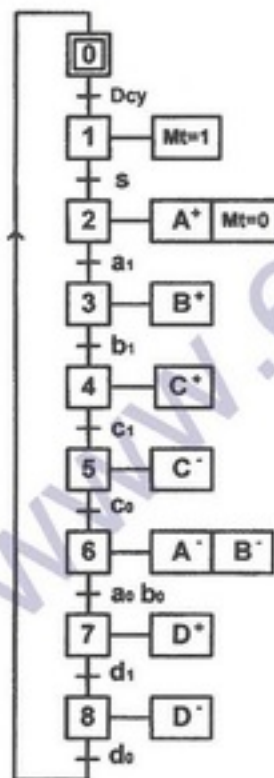


الحل الثاني : يقبل الحل التالي لأن المحرك Mt يعتبر متغير ثنائي

- المحرك في حالة اشتغال، حالته المنطقية = 1 (Mt=1)

- المحرك في حالة توقف، حالته المنطقية = 0 (Mt=0)

وهي الطريقة المعمول بها حاليا في الميدان.

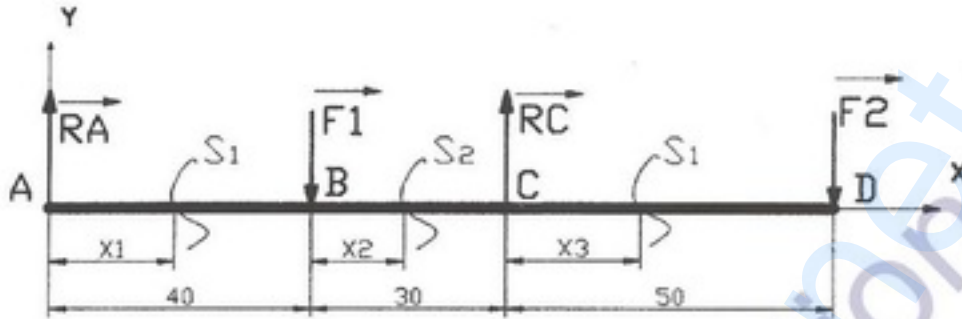


الإجابة النموذجية لموضوع امتحان البكالوريا دورة: 2016

اختبار مادة: التكنولوجيا الشعبة: تقني رياضي (هندسة ميكانيكية) المدة: 4 ساعات و 30 د

الموضوع الأول

الحل الثاني بالنسبة للسؤال 8 مقاومة المواد الخاص بحساب عزوم الإنحناء (Mf) الصفحة (24/7).

✓ $0 \leq x_1 \leq 40\text{mm}$ المرجع 0 في النقطة A

$$M_f = -R_A x_1$$

$$X_1 = 0 : M_f = 0$$

$$x_1 = 40 : M_f = -8000\text{N.mm}$$

✓ $0 \leq x_2 \leq 30\text{mm}$ ينقل المرجع 0 إلى النقطة B

$$M_f = -R_A (40 + x_2) + F_1 x_2$$

$$X_2 = 0 : M_f = -8000\text{N.mm}$$

$$X_2 = 30 : M_f = +10000\text{N.mm}$$

✓ $0 \leq x_3 \leq 50\text{mm}$: ينقل المرجع 0 إلى النقطة C

$$M_f = -R_A (70 + x_3) + F_1 (30 + x_3) - R_C x_3$$

$$X_3 = 0 : M_f = +10000\text{Nmm}$$

$$x_3 = 50 : M_f = 0$$

$$\frac{dM_f(x)}{dx} = -T_y(x)$$

ملاحظة هامة الخاصة بحساب الجهود القاطعة و عزوم الإنحناء :

يقبل الحل الذي يحقق الشرط التالي

العلامة		عناصر الإجابة
المجموع	مجزأة	الموضوع الثاني: نظام آلي لتشحيم المدرجات
13,5		1.4- دراسة الإنشاء
		أ- التحليل الوظيفي
	0,8	1. مخطط الوظيفة الإجمالية A-0 (0,1×8)
	0,7	2- المخطط الوظيفي FAST (0,1×7)
	0,7	3- الرسم التخطيطي الحركي (0,1×7)
	0,9	4 - التحديد الوظيفي للأبعاد 1-4 : (0,2)
		2-4 : (0,3)
		3-4 : (0,4)
		5- المتسنيات:
	1,6	1-5 حساب سرعة الزاوية: (0,15×2)
		2-5 حساب سرعة دوران الطبل (0,15×2)
		3-5 حساب نسبة النقل الإجمالية (0,15×2)
		4-5 حساب مميزات التسنن (جدول) : العلاقات (0,1×3) الحسابات (0,1×4)
	0,4	6- 1 تمثيل القوى المؤثرة على السن (0,2×2)
	0,5	6- 2 حساب المزدوجة المحركة (0,25×2)
	0,5	6- 3 حساب القوة المماسية (0,25×2)
	0,5	6- 4 حساب القوة النصف قطرية (0,25×2)
		7- مقاومة المواد
	0,5	7- 1 حساب الجهود القاطعة (T) (0,25×2)
	0,5	7- 2 حساب عزوم الإحناء (Mf): (0,25×2)
	1	7- 3 تمثيل المنحنيات (Mf ، T) 0,5 Mf + 0,5 T

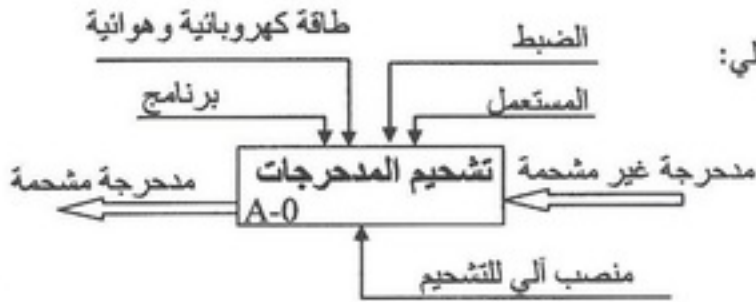
العلامة		عناصر الإجابة
المجموع	مجزأة	الموضوع الثاني: نظام آلي لتشحيم المدرجات
2,5	ب - التحليل البنوي	
	1- دراسة تصميمية جزئية	
	1,5	الوصلة المتحورة (5 حواجز \times 0,3)
	0,5	الوصلة الاندماجية (2 حواجز \times 0,25)
0,5	الكتابة	
العلامة		عناصر الإجابة
المجموع	مجزأة	الموضوع الثاني: نظام آلي لتشحيم المدرجات
2,4	2 - الدراسة التعريفية الجزئية	
	1	إتمام الرسم التعريفي: (1)
	0,4	الأقطار الوظيفية: (0,1 \times 4)
	0,5	السماحات الهندسية: (0,1 \times 5)
	0,5	الخشونة: (0,1 \times 5)
6,5	4 - 2 دراسة التحضير	
1,9	أ- تكنولوجيا وسائل الصنع	
	0,6	1- مبدأ الحصول على الكرية
	0,9	2- إتمام جدول العمليات: (0,1 \times 9)
	0,4	3- تعيين المواد (0,1 \times 4)
2,6	ب-تكنولوجيا طرق الصنع	
	0,6	1-جدول التسلسل المنطقي (0,1 \times 6)
	0,8	2- رسم الصنع : السكونية: 0,45 + أبعاد الصنع: 0,35
	0,4	3-حساب سرعة الدوران (N)
	0,4	4- حساب سرعة التغذية (Vf)
	0,4	5- إسم الأداة الملائمة لمراقبة
2	ج- الآليات:	
	1,5	1 - مخطط Grafcet مستوى 2 : (0,1 \times 15)
	0,5	2 - تركيب الدافعة A بالموزع 5/2 : (0,5)

ملف الأجوبة للموضوع الثاني

1.4 دراسة الإنشاء:

أ- التحليل الوظيفي:

1- أتم المخطط الوظيفي (A-0) للنظام الآلي:

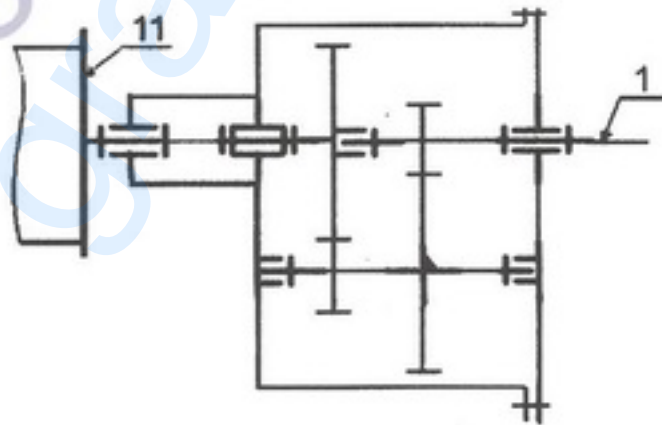


2- دراسة الوظيفة الأساسية Ft1 (نقل الحركة مع تخفيضها):

- أتم المخطط الوظيفي FAST :



3- أتم الرسم التخطيطي الحركي:



5- دراسة المسننات:

تتم عملية تغذية منسوب التشحيم بالمدرجات بسرعة
 $V=1,57m/s$ بواسطة البساط المتحرك.

علما أن قطر الطبل $d_{11}=160mm$

1-5 أحسب السرعة الزاوية (ω_{11}) للطبل:

$$\omega_{11}=2 \times V/d_{11}=2 \times (1,57 \times 1000)/160 \text{ rd/s}$$

$$\omega_{11}=19,62 \text{ rd/s}$$

2-5 أحسب سرعة دوران الطبل (N_{11}) :

نأخذ $(\pi=3,14)$

$$\omega_{11}=(2\pi \times N_{11})/60 = \pi \times N_{11}/30$$

$$N_{11}=(30 \times \omega_{11})/\pi=30 \times 19,62 / \pi$$

$$N_{11}=187,45 \text{ tr/mn}$$

3-5 أحسب نسبة النقل الإجمالية (r_g) :

$$r_g=N_{11}/N_1=187,45 / 1500=0,125$$

4-5 أحسب مميزات التسنن {20-1} وفقا للجدول

الآتي:

a	d	Z	m	
66	33	22	1,5	(1)
	99	66		(20)

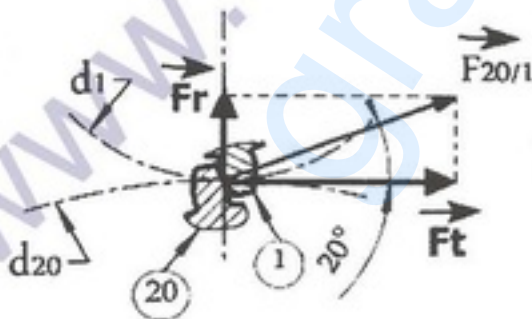
العلاقات: $r_g=(Z_1/Z_{20}) \times (Z_{18}/Z_8)$

$$D = m \times z$$

$$a = (d_1+d_{20})/2$$

6-دراسة الجهود المؤثرة على العمود المسنن (1):

1-6 مثل القوى المؤثرة على السن (1):



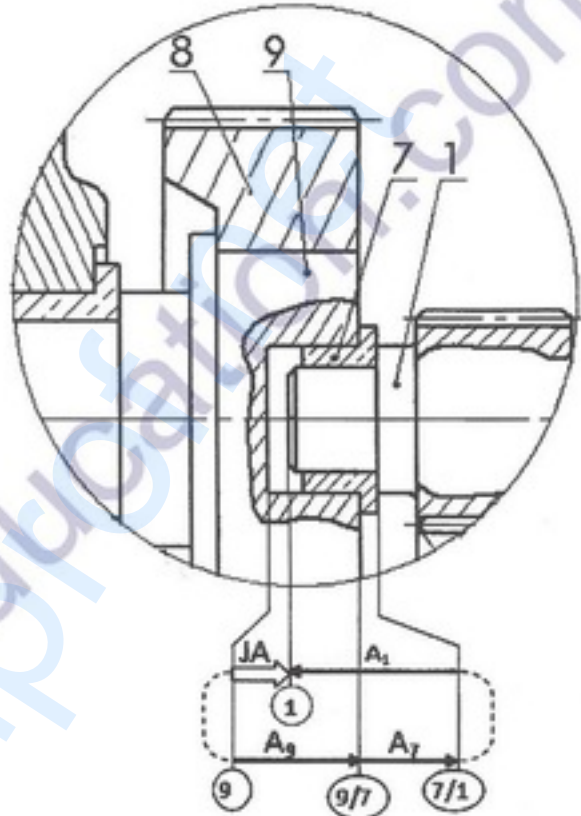
4- لضمان السير الحسن للجهاز، المصمم وضع الشرط

الوظيفي JA :

1-4 ما هي وظيفة الشرط JA؟

تفادي الإحتكاك بين (1) و(9)

2-4 أنجز سلسلة أبعاد الشرط JA



3-4 أحسب البعد المجهول لتحقيق هذا الشرط.

$$JA=3 \pm 0,2 \quad A_7=3 \begin{matrix} +0,1 \\ 0 \end{matrix} \quad A_9=15 \pm 0,1$$

$$JA = A_9 + A_7 - A_1$$

$$JA_M = A_{9M} + A_{7M} - A_{1M}$$

$$A_{1M} = A_{9M} + A_{7M} - JA_M$$

$$= (15 + 0,1) + (3 + 0,1) - (3 + 0,2) = 15 + 0$$

$$JA_M = A_{9M} + A_{7M} - A_{1M}$$

$$A_{1M} = A_{9M} + A_{7M} - JA_M$$

$$= (15 - 0,1) + (3) - (3 - 0,2) = 15 + 0,1$$

$$A_1 = 15 \begin{matrix} +0,1 \\ 0 \end{matrix}$$

2-7 أحسب عزوم الإنحناء (M_f):

$0 \leq X \leq 24\text{mm}$:

$$M_f = - A \cdot X$$

$$M_f = -126,45 \cdot X ; \quad X=0 : M_f=0$$

$$X = 24\text{mm} : M_f = -126,45 \times 24\text{mm}$$

$$M_f = -3034,8 \text{ Nmm}$$

$24\text{mm} \leq X \leq 60\text{mm}$:

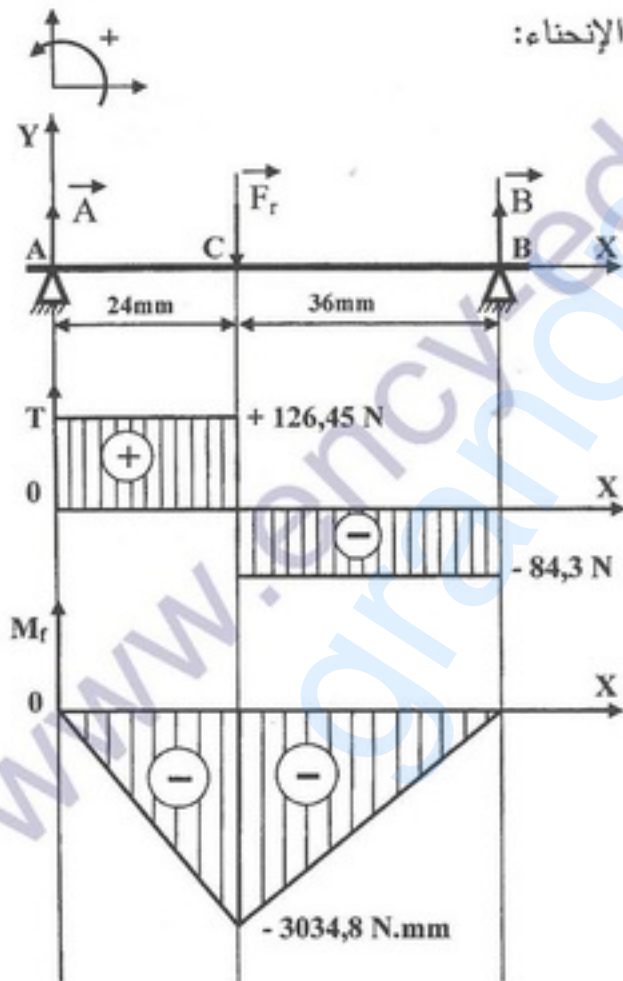
$$M_f = - A \cdot X + F_r \cdot (X-24\text{mm})$$

$$M_f = -126,45 \cdot X + 210,75 \cdot (X-24\text{mm})$$

$$X = 24\text{mm} : M_f = -3034,8 \text{ Nmm}$$

$$X = 60\text{mm} : M_f = 0$$

3-7 مثل منحنيات الجهود القاطعة وعزوم



2-6 أحسب المزدوجة المحركة (C_m):

$$P = C_m \times \omega_m ; C_m = P / \omega_m \quad \omega_m = \pi \times N_m / 30$$

$$C_m = (30 \times P) / (\pi \times N_m) = (30 \times 1500) / \pi \times 1500$$

$$C_m = 9,55 \text{ Nm} = 9550 \text{ Nmm}$$

3-6 أحسب القوة المماسية (F_t) حيث $d_1=33$

$$C_m = F_t \times d_1 / 2 ; F_t = 2 \times C_m / d_1 = 2 \times 9550 / 33\text{N}$$

$$F_t = 578,78 \text{ N}$$

4-6 أحسب القوة النصف قطرية (F_r) علما أن زاوية

الضغط $\alpha = 20^\circ$.

$$\text{tg} \alpha = F_r / F_t ; F_r = F_t \times \text{tg} \alpha$$

$$F_r = 578,78 \times \text{tg} 20^\circ = 210,66 \text{ N}$$

7- مقاومة المواد:

نفرض أن العمود المسنن (1) عبارة عن عارضة

أفقية ذات مقطع دائري مملوء، خاضعة للجهود التالية:

$$F_r = 210,75\text{N} \quad A = 126,45\text{N}$$

$$B = 84,3\text{N}$$

$$1\text{mm} \rightarrow 10\text{N} \quad \text{سلم القوى:}$$

$$1\text{mm} \rightarrow 100\text{Nmm} \quad \text{سلم العزوم:}$$

1-7 أحسب الجهود القاطعة (T):

$0 \leq X \leq 24\text{mm}$:

$$T = A = 126,45\text{N.}$$

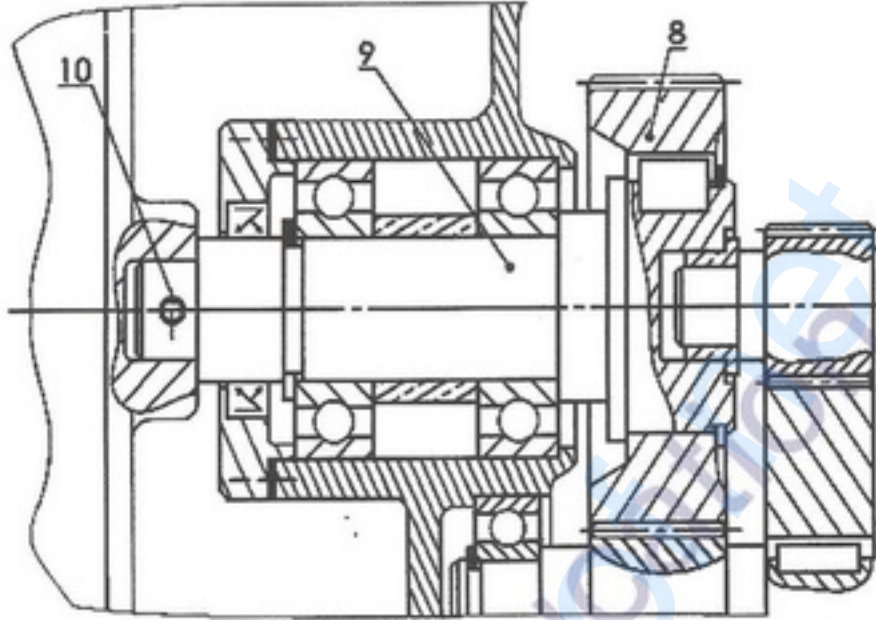
$24\text{mm} \leq X \leq 60\text{mm}$:

$$T = A - F_r = 126,45\text{N} - 210,75\text{N}$$

$$T = -84,3\text{N}$$

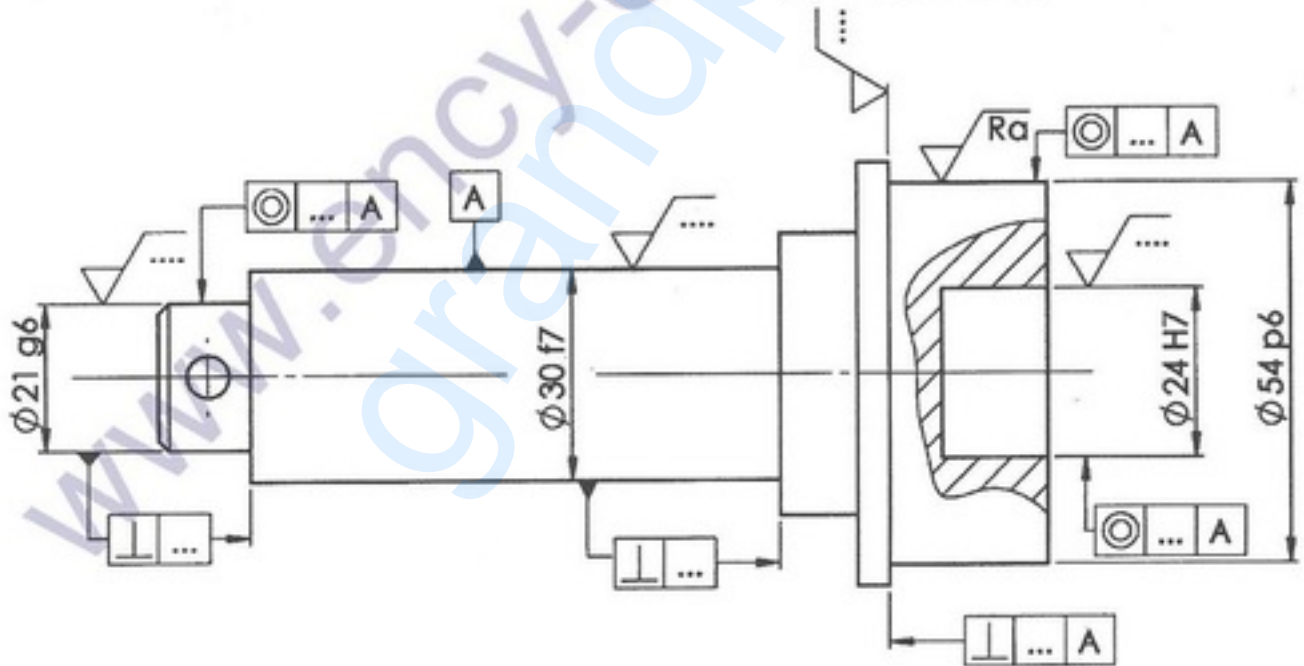
ب - تحليل بنيوي:

- 1 -دراسة تصميمية جزئية: لتحسين سير الجهاز والاشتغال في ظروف جيدة وأمنة، نقترح التعديلات التالية:
- توجيه العمود (9) في الدوران بواسطة منحرجات ذات صف واحد من الكريات بتماس نصف قطري.
 - تحقيق وصلة إنمائية قابلة للفك بين العمود (9) والعجلة المسننة (8).
 - ضمان كتامة الجهاز بفواصل كتامة طراز AS.



2 -دراسة تصميمية جزئية: أتمم الرسم التعريفي للعمود (9) بـ 1:1 مع تسجيل :

- الأقطار الوظيفية والسماحات الهندسية (بدون قيم).
- الخشونة للأسطح الوظيفية (بدون قيم).

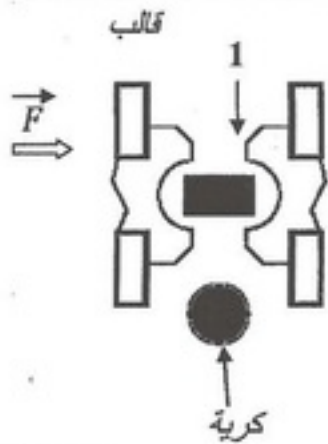


2-4 دراسة التحضير:

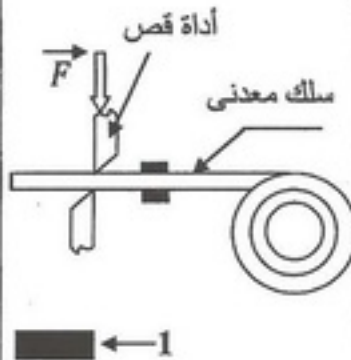
أ- تكنولوجيا وسائل الصنع:

نريد دراسة أسلوب الحصول على القطع المكونة للمدحرجات:

1- يتم انجاز الكرة انطلاقا من الخام (سلك معدني).



الشكل 2

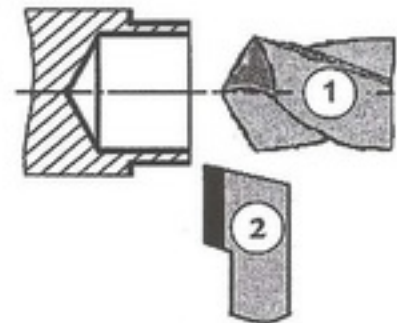
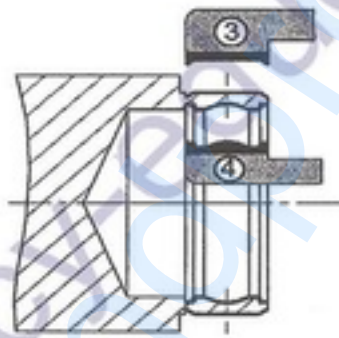
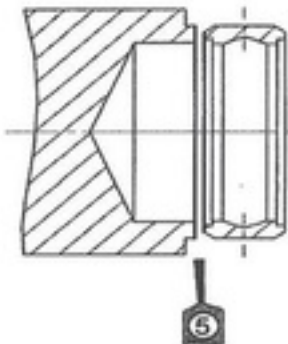


الشكل 1

مستعينا بالشكلين المقابلين (1) و (2) اشرح باختصار مبدأ الحصول على الكرة:

- قص السلك المعدني إلى قطع صغيرة (1)
- توضع القطعة (1) بين قالبين التشكيل وتضغط حتى تملأ الفجوتين وتتشكل الكرة.
- فتح القالبين وإستخراج الكرة
- نزع الأشكال الزائدة

2- يتم انجاز الجلبة الخارجية عن طريق تشغيل قضيب اسطواني وفق المراحل المبينة أسفله:



اتمم الجدول الاتي

الرقم	إسم الأداة	العملية	الألة
1	منقب	تثقيب	آلة الخراطة
2	أدوات الخراط الطولي	خراط طولي بإسناد (كتف)	آلة الخراطة
3	أداة تشكيل	تشكيل خارجي	آلة خراطة
4	أداة تشكيل	تشكيل داخلي	آلة خراطة
5	أداة القطع	تقطيع	آلة الخراطة

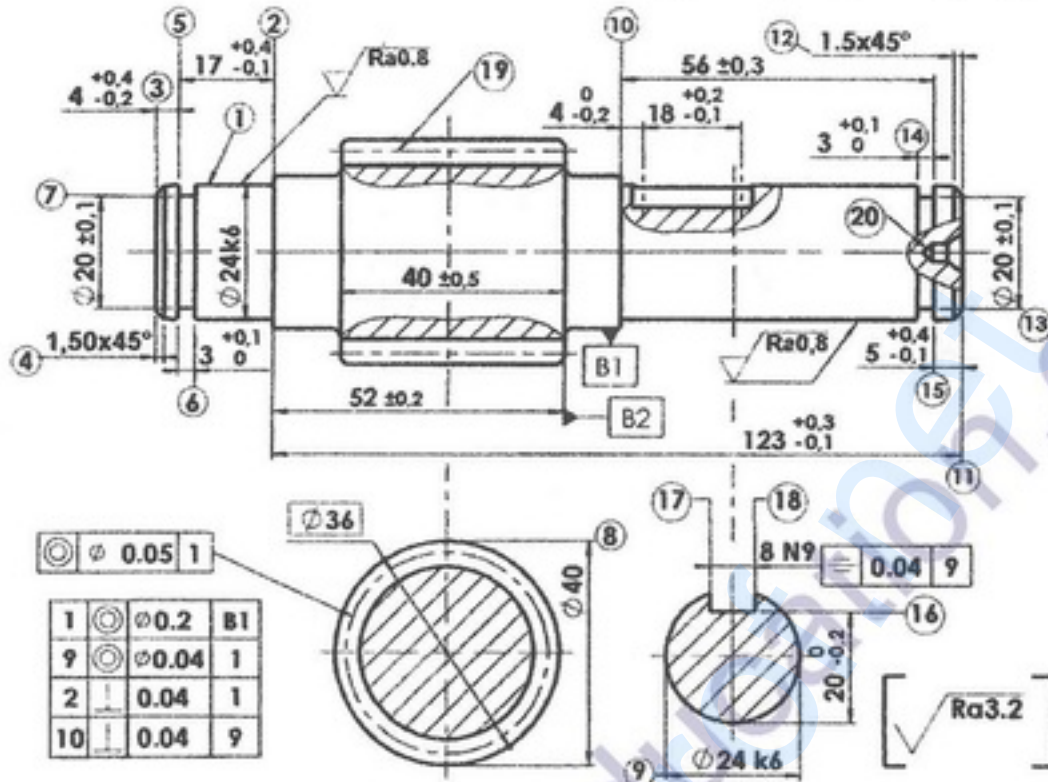
3- الجلبة مصنوعة من مادة 100cr6 اشرح هذا التعيين:

حديد صلب ضعيف المزج — يحتوي على 1% من الكربون

Cr:العنصر الإضافي الأول وهو الكروم بنسبة 1.5% = 6/4%

ب- تكنولوجيا طرق الصنع:

نقترح دراسة صنع العمود المسنن (18) المصنوع من المادة 35NiCrMo16 بسلسلة متوسطة.



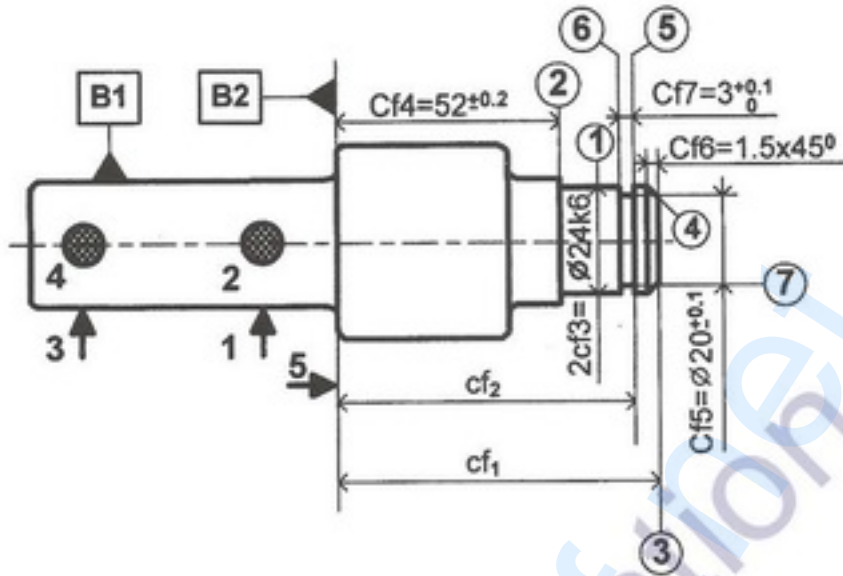
ISO 1328	رتبة الدقة: 6
$\alpha=20^\circ$ زاوية الضغط:	عدد الأسنان: $Z=18$
خشونة جانب السن: $Ra=3.2$	المديول: $m=2$

- خصائص التسنن:

المرحلة	العمليات	المنصب
100	مراقبة الخام	منصب المراقبة
200	{(1) (2) (3) (4) (5) (6) (7)}	خرافة
300	{(11) (المركزة)}	خرافة
400	{(8) (9) (10) (11) (12) (13) (14) (15)}	خرافة
500	{(التسنن 19)}	نحت المسننات
600	{(16) (17) (18)}	تفريز
700	مراقبة نهائية	منصب المراقبة

1- أكمل جدول التسلّم المنطقي لمراحل الصنع التالي: (الصنع بسلسلة متوسطة)

2- أتم رسم الصنع الخاص بالمرحلة {200} موضحا الوضعية السكنوية وأبعاد الصنع (بدون قيم بالنسبة للأبعاد المجهولة):



3- احسب السرعة الدورانية N لإنجاز التمريرة النهائية للسطح (1) علما أن:
 $f = 0,1 \text{ mm/tr}$; $V_c = 100 \text{ m/mn}$

$$N = (1000 \times V_c) / (\pi \times D) = (1000 \times 100) / (\pi \times 24)$$

$$N = 1326,3 \text{ tr / mn}$$

4- احسب سرعة التغذية V_f

$$V_f = f \cdot N = 1326,3 \times 0,1 \text{ mm/mn} = 132,63 \text{ mm/mn}$$

5- ما هي الأداة الملائمة لمراقبة قطر الأسطوانة (1)؟

(أو الميكروميتر) CMD Ø24k6

ج- الآليات:

النظام الآلي الممثل في الصفحة (24/13) يشتغل وفق دفتر الشروط الوظيفي التالي:

- انطلاق الدورة بالضغظ على الزر Dcy حيث يدور المحرك (Mt=1) لإيصال المنحرجة أمام الدافعة A .
- الضغظ على ملتقط الكشف k يؤدي إلى توقف المحرك (Mt=0) وخروج ساق الدافعة A لدفع المنحرجة نحو منصة التشحيم.
- عند الضغظ على الملتقط a_1 تعود ساق الدافعة A .
- الضغظ على الملتقط a_0 يؤدي إلى صعود المنحرجة إلى المشحم بخروج ساق الدافعة B .
- عند الضغظ على b_1 تبدأ عملية التشحيم التي تدوم 4 ثواني ثم تعود ساق الدافعة B .
- الضغظ على الملتقط b_0 يؤدي إلى خروج ساق الدافعة C لإخلاء المنحرجة المشحمة نحو بساط الإخلاء.
- الضغظ على الملتقط c_1 يؤدي إلى رجوع ساق الدافعة C . تنتهي الدورة عند الضغظ على الملتقط c_0 .

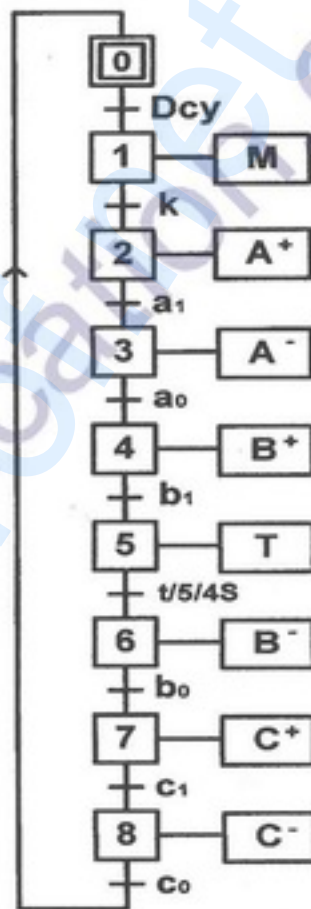
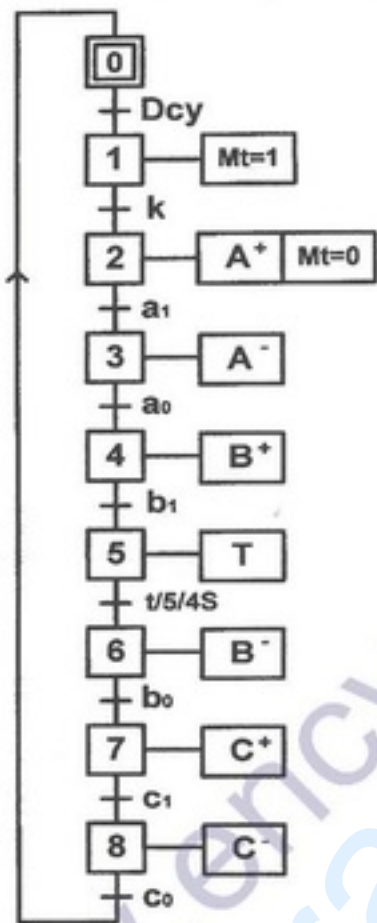
العمل المطلوب:

1- أتم مخطط Grafcet مستوى 2 التالي الخاص بالنظام المدروس.

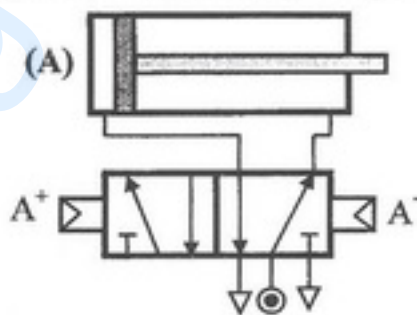
الحل الثاني : يقبل الحل التالي لأن المحرك Mt يعتبر متغير ثنائي

- (Mt=1) - المحرك في حالة اشتغال، حالته المنطقية = 1
 - (Mt=0) - المحرك في حالة توقف، حالته المنطقية = 0
- وهي الطريقة المعمول بها حاليا في الميدان.

الحل الأول : أنجز حسب قواعد تمثيل الـ GRAFCET

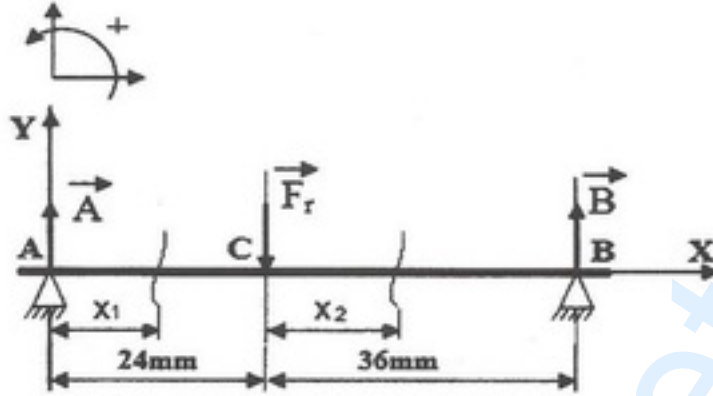


2- اتم ربط الدافعة A بالموزع 5/2 ثنائي الإستقرار ويتحكم هوائي.



الموضوع الثاني

الحل الثاني بالنسبة للسؤال 7-2 مقاومة المواد الخاص بحساب عزوم الإنحناء (Mf) الصفحة (24/20).



✓ $0 \leq x_1 \leq 24\text{mm}$ المرجع 0 في النقطة A

$$M_f = -R_A x_1$$

$$x_1 = 0 : M_f = 0$$

$$x_1 = 24 : M_f = -3034.8 \text{ N.mm}$$

✓ $0 \leq x_2 \leq 36\text{mm}$ ينقل المرجع 0 إلى النقطة C

$$M_f = -R_A (24 + x_2) + F_1 x_2$$

$$x_2 = 0 : M_f = -3034.8 \text{ N.mm}$$

$$x_2 = 36 : M_f = 0 \text{ N.mm}$$

$$\frac{dM_f(x)}{dx} = -T_y(x)$$

ملاحظة هامة الخاصة بحساب الجهود القاطعة و عزوم الإنحناء :

يقبل الحل الذي يحقق الشرط التالي

الحل الثاني بالنسبة للسؤال 3-5 و 4-5 الخاص بدراسة المستنات الصفحة (24 / 19).
من الشكل الرسم التجميعي (الصفحة 24 / 15) نستنتج أن التباعد المحوري للمستننين (20/1) و (8/18):

$$a_{1-20} = a_{18-8}$$

$$a_{1-20} = a_{18-8} = m(Z_{18} + Z_8) / 2 = 66 \text{ mm}$$

$$a_{1-20} = m(Z_1 + Z_{20}) / 2 = 66 \text{ mm} \quad Z_1 = 22 \text{ dents}$$

$$d_1 = m \times Z_1 = 1,5 \cdot 22 = 33 \text{ mm}$$

$$d_{20} = m \times Z_{20} = 1,5 \cdot 66 = 99 \text{ mm}$$

$$r_g = r_{1-20} \cdot r_{18-8} = (Z_1 / Z_{20}) \cdot (Z_{18} / Z_8) = (22/66) \cdot (18/48) = 0,125$$

$$r_g = N_{11} / N_1 \quad N_{11} = 0,125 \cdot 1500 = 187,45 \text{ tr/mm}$$