


RÉPUBLIQUE TUNISIENNE MINISTÈRE DE L'ÉDUCATION EXAMEN DU BACCALAURÉAT SESSION 2019	Session principale	
	Épreuve : Mathématiques	Section : Sciences expérimentales
	 Durée : 3h	Coefficient de l'épreuve: 3

⌘ ⌘ ⌘ ⌘ ⌘ ⌘

Le sujet comporte 4 pages numérotées de 1/4 à 4/4.

La page 4/4 est à remettre avec la copie

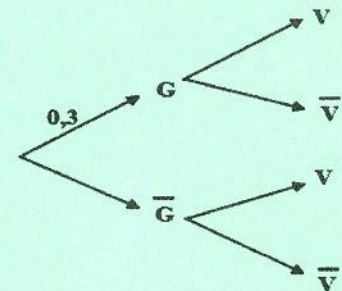
Exercice 1 (4 points)

Une étude statistique montre que dans une ville donnée, 15 % des individus âgés de moins de 60 ans et 80 % des individus âgés de plus de 60 ans ont été vaccinés contre la grippe.

Les individus âgés de plus de 60 ans représentent 30 % de la population de cette ville.

On choisit, au hasard, une personne de cette population et on considère les événements suivants :

- G : " La personne est âgée de plus de 60 ans ".
- V : "La personne est vaccinée".



- 1) Recopier et compléter l'arbre de probabilité ci-contre.
- 2) Montrer que la probabilité pour qu'une personne soit vaccinée est égale à 0,345.
- 3) La personne choisie étant vaccinée, quelle est la probabilité pour qu'elle soit âgée de moins de 60 ans ?
- 4) On choisit au hasard 10 personnes âgées de plus de 60 ans. Calculer la probabilité pour que deux exactement d'entre elles soient vaccinées.
- 5) On choisit, au hasard, n personnes âgées de plus de 60 ans.
 - a) Quelle est la probabilité pour qu'aucune d'entre elles ne soit vaccinée ?
 - b) Déterminer la probabilité p_n pour que l'une au moins d'entre elles soit vaccinée.
 - c) Déterminer la plus petite valeur de n pour que $p_n \geq 0,9$.

Exercice 2 (4 points)

1) Soit le nombre complexe α défini par $\alpha = \frac{\sqrt{2}}{2}(1+i)(\sqrt{3}+i)$.

a) Montrer que $\alpha = 2e^{i\frac{5\pi}{12}}$.

b) Donner les valeurs exactes de $\cos(\frac{11\pi}{12})$ et $\sin(\frac{11\pi}{12})$.

2) a) Vérifier que $\alpha^4 = 8(1-i\sqrt{3})$.

b) En déduire les solutions de l'équation (E) : $z^4 = 8(1-i\sqrt{3})$.

c) Dans la figure 1 de l'annexe jointe, le plan est muni d'un repère orthonormé direct (O, \vec{u}, \vec{v}) , Γ est le cercle trigonométrique et H est le point d'affixe $e^{i\frac{\pi}{12}}$.

Placer les images des solutions de l'équation (E).

Exercice 3 (5 points)

Dans l'espace rapporté à un repère orthonormé direct $(O, \vec{i}, \vec{j}, \vec{k})$, on donne

les points $A(-2,1,1)$, $B(-1,-1,0)$, $C(1,1,4)$, $H(0,0,2)$ et la droite Δ

dont un système d'équations paramétriques est $\begin{cases} x = \alpha \\ y = \alpha \\ z = -\alpha + 2 \end{cases} ; \alpha \in \mathbb{R}$.

1) a) Montrer que les points A, B et C définissent un plan P.

b) Montrer qu'une équation de P est $x + y - z + 2 = 0$.

2) Soit le point E (2, 2, 0).

a) Vérifier que E n'appartient pas à P.

b) Calculer le volume du tétraèdre EABC.

3) Montrer que la droite Δ est perpendiculaire au plan P en un point que l'on précisera.

4) Soit $\alpha \neq 0$ et $M(\alpha; \alpha; -\alpha + 2)$ un point de Δ .

a) Calculer en fonction de α le volume du tétraèdre MABC.

b) En déduire les coordonnées des points M pour lesquels le volume du tétraèdre MABC est égal au double du volume du tétraèdre EABC.

Exercice 4 (7 points)

Soit f la fonction définie sur $[0, +\infty[$ par $f(x) = \ln(1 + \sqrt{x})$ et C_f sa courbe représentative dans un repère orthonormé (O, \vec{i}, \vec{j}) du plan.

1) a) Montrer que f est dérivable sur $]0, +\infty[$ et que $f'(x) = \frac{1}{2(x + \sqrt{x})}$.

b) Montrer que $\lim_{x \rightarrow 0^+} \frac{f(x)}{x} = +\infty$. Interpréter graphiquement ce résultat.

c) Calculer $\lim_{x \rightarrow +\infty} f(x)$ et $\lim_{x \rightarrow +\infty} \frac{f(x)}{x}$. Interpréter graphiquement.

d) Dresser le tableau de variations de f .

e) Montrer que f réalise une bijection de $[0, +\infty[$ sur $[0, +\infty[$.

f) On désigne par f^{-1} la fonction réciproque de f .

Montrer que pour tout $x \geq 0$, $f^{-1}(x) = (e^x - 1)^2$.

2) Soit l'intervalle $I = \left[\frac{1}{4}, 1\right]$.

a) Montrer que pour tout $x \in I$, $f'(x) \leq \frac{2}{3}$.

b) Montrer que l'équation $f(x) = x$ admet dans l'intervalle I une unique solution α vérifiant $0,5 < \alpha < 0,6$.

3) Dans **la figure 2** de l'annexe jointe, on a représenté dans le repère (O, \vec{i}, \vec{j}) le réel α et la droite Δ d'équation $y = x$.

a) Tracer dans **la figure 2** les courbes C_f et $C_{f^{-1}}$, où $C_{f^{-1}}$ est la courbe représentative de la fonction f^{-1} . (On précisera les demi-tangentes en O).

b) Calculer, en fonction de α , l'aire de la partie du plan limitée par C_f , $C_{f^{-1}}$ et les droites d'équations respectives $x = 0$ et $x = \alpha$.

4) On considère la suite $(u_n)_{n \in \mathbb{N}}$ définie par $\begin{cases} u_0 = 1, \\ u_{n+1} = f(u_n). \end{cases}$

a) Montrer que pour tout entier naturel n , $u_n \in \left[\frac{1}{4}, 1\right]$.

b) Montrer que pour tout entier naturel n , $|u_n - \alpha| \leq \left(\frac{2}{3}\right)^n$.

c) En déduire que la suite (u_n) est convergente et donner sa limite.

d) Soit la suite $(v_n)_{n \in \mathbb{N}}$ définie par $v_n = f^{-1}(u_n)$.

Montrer que la suite (v_n) est convergente et déterminer sa limite.

Section : N° d'inscription : Série :

Nom et Prénom :

Date et lieu de naissance :

Signatures des surveillants

.....
.....



Epreuve : **MATHEMATIQUES** – Section : **Sciences expérimentales**
(Session principale 2019)

Annexe (à rendre avec la copie)

Figure 1

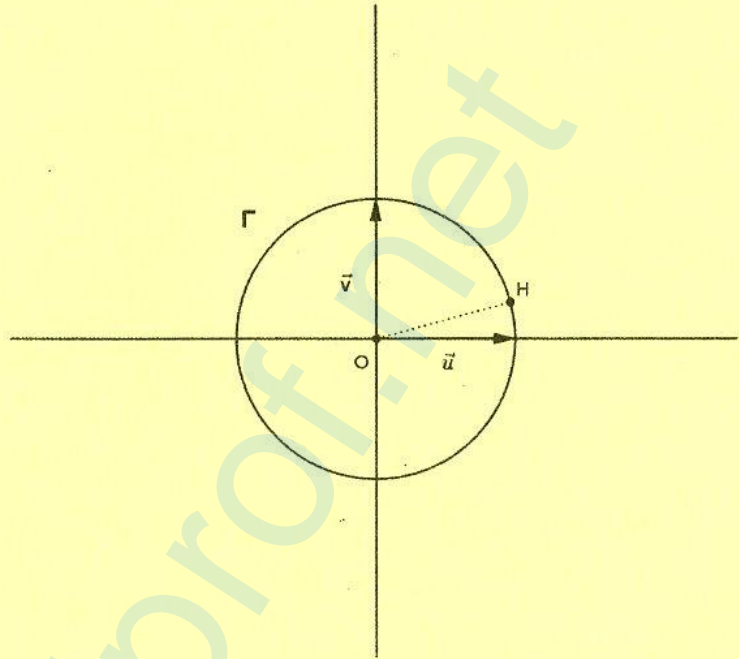


Figure 2

