

Le sujet comporte 4 pages numérotées de 1/4 à 4/4

Chimie (5 points)

La pile Daniell (P), schématisée sur la **figure 1**, est constituée de deux demi-piles A et B, reliées par un pont salin. La demi-pile A est constituée d'une lame de zinc qui plonge dans une solution aqueuse de sulfate de zinc de concentration molaire $C_1 = 0,50 \text{ mol.L}^{-1}$ et de volume $V_1 = 100 \text{ mL}$.

La demi-pile B est constituée d'une lame de cuivre qui plonge dans une solution aqueuse de sulfate de cuivre de concentration molaire $C_2 = C_1$ et de volume $V_2 = V_1$.

Un voltmètre, placé aux bornes de la pile, indique une tension initiale $U_0 = V_{\text{Cu}} - V_{\text{Zn}} = 1,1 \text{ V}$.

1-a- Nommer la tension U_0 .

b- En déduire la polarité de la pile (P).

2-a- Donner le symbole de (P).

b- Ecrire l'équation chimique associée à cette pile.

c- Préciser le rôle du pont salin.

3- Lorsque la pile (P) débite du courant à travers un conducteur ohmique, il se forme progressivement un dépôt au niveau de l'une des deux électrodes.

a- Préciser le sens du courant dans le circuit extérieur à la pile (P).

b- Ecrire les équations des transformations chimiques ayant lieu au niveau de chacune des deux lames.

c- En déduire l'équation bilan de la réaction chimique qui a lieu lorsque la pile débite du courant.

d- Préciser l'électrode au niveau de laquelle il y a formation du dépôt.

e- Préciser le métal qui se dépose.

4- Après une certaine durée de fonctionnement, la concentration de la pile (P) en ions Zn^{2+} atteint la valeur $[\text{Zn}^{2+}] = 0,70 \text{ mol.L}^{-1}$.

a- Préciser la nouvelle concentration de la pile en ions Cu^{2+} .

b- Calculer la masse m du métal déposé.

On suppose que durant l'électrolyse aucune des deux lames ne disparaît et que les volumes des solutions demeurent constants.

Donnée : $M(\text{Cu}) = 63,5 \text{ g.mol}^{-1}$.

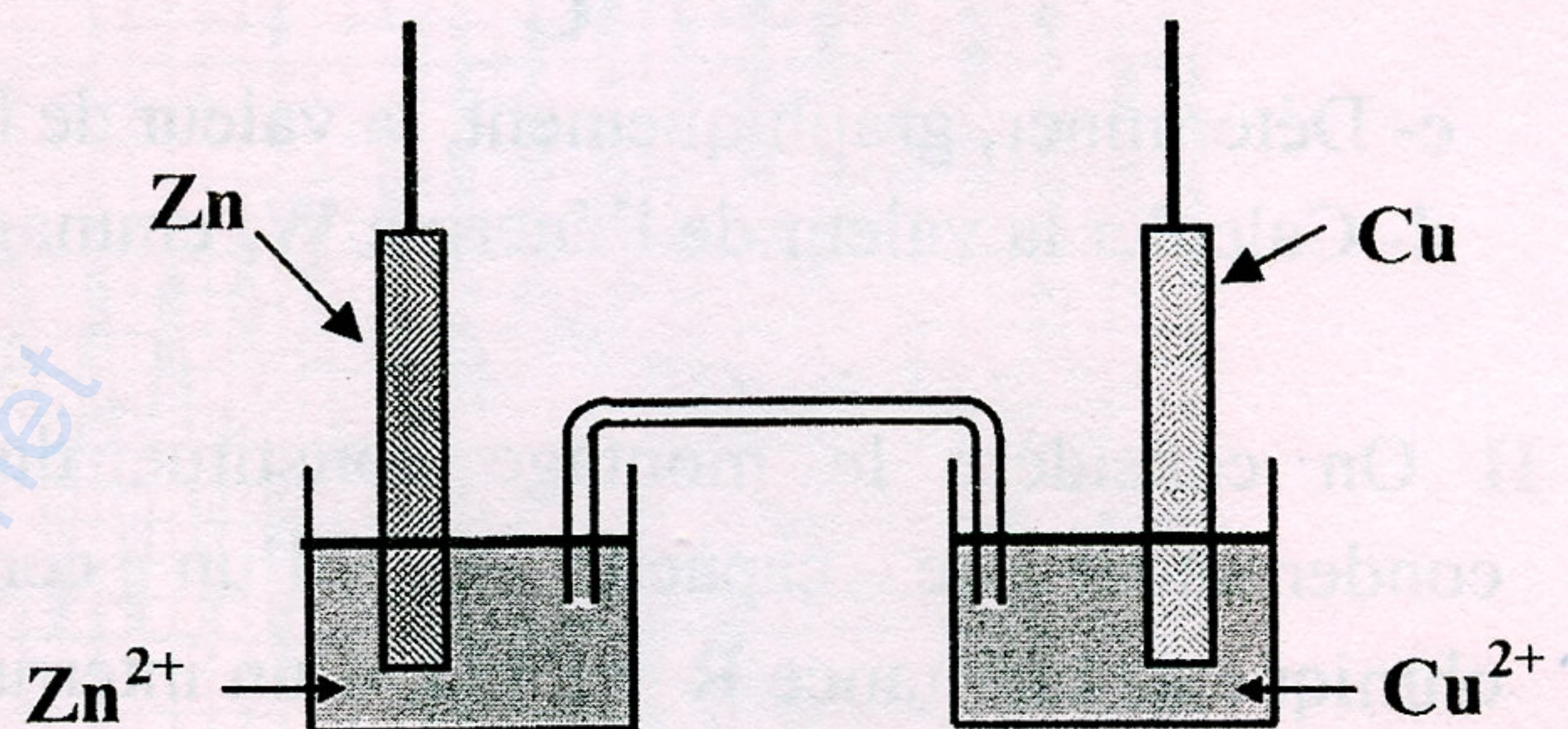


Fig.1

Physique (15 points)

Exercice 1(6.5 points)

I- Avec un générateur de courant, un condensateur de capacité C , un conducteur ohmique de résistance R et deux interrupteurs K_1 et K_2 , on réalise le montage de la **figure 2**. Le générateur délivre un courant d'intensité constante $I_0 = 18 \mu\text{A}$.

- 1- Initialement, l'interrupteur K_1 étant ouvert, on ferme K_2 . Justifier l'utilité d'une telle opération.
- 2- A un instant $t = 0$, on ouvre K_2 et on ferme K_1 . Un système d'acquisition permet de suivre l'évolution temporelle de la tension $u_C(t)$ aux bornes du condensateur. Les résultats de mesures permettent d'obtenir la courbe de la **figure 3**.

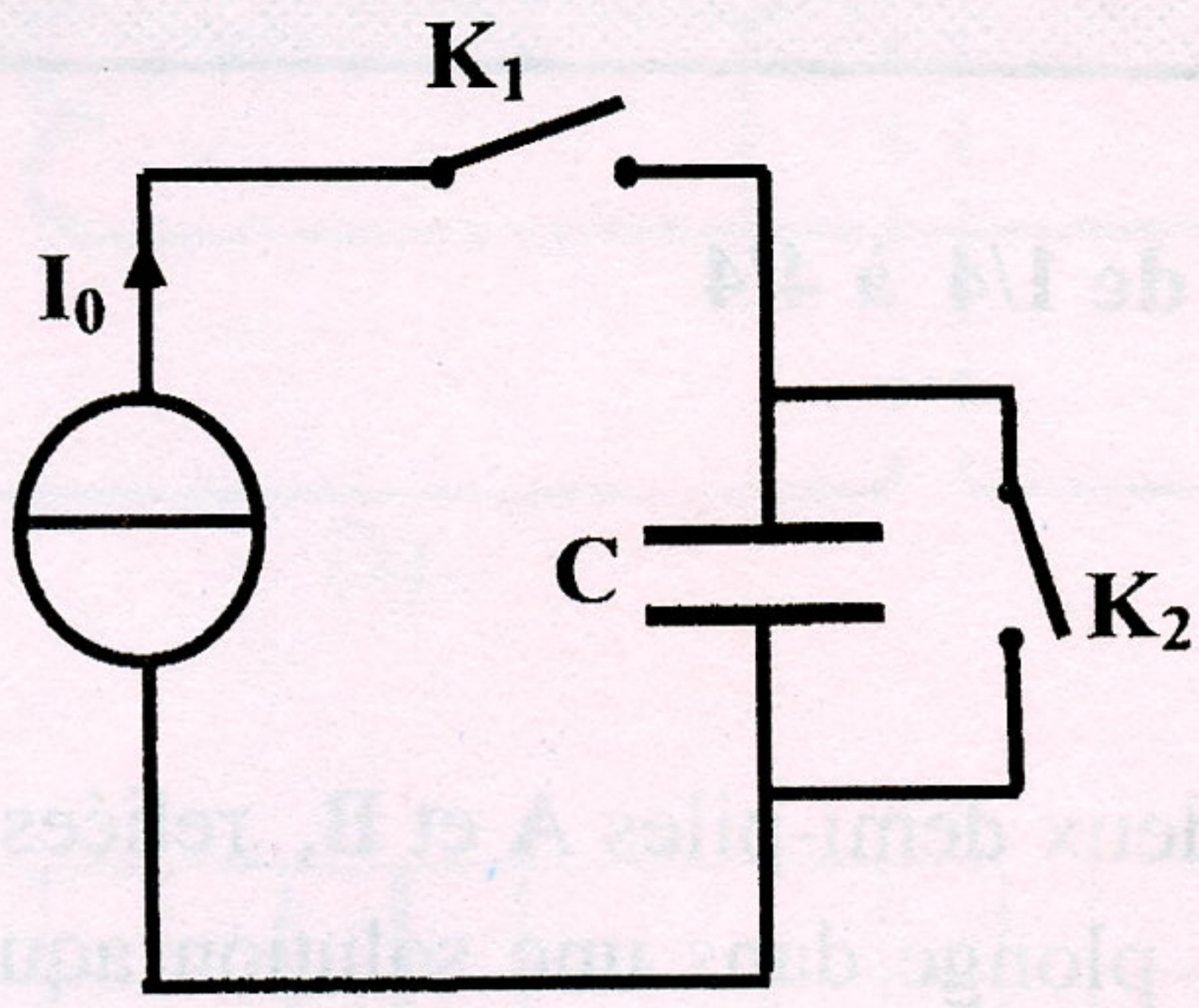


Fig.2

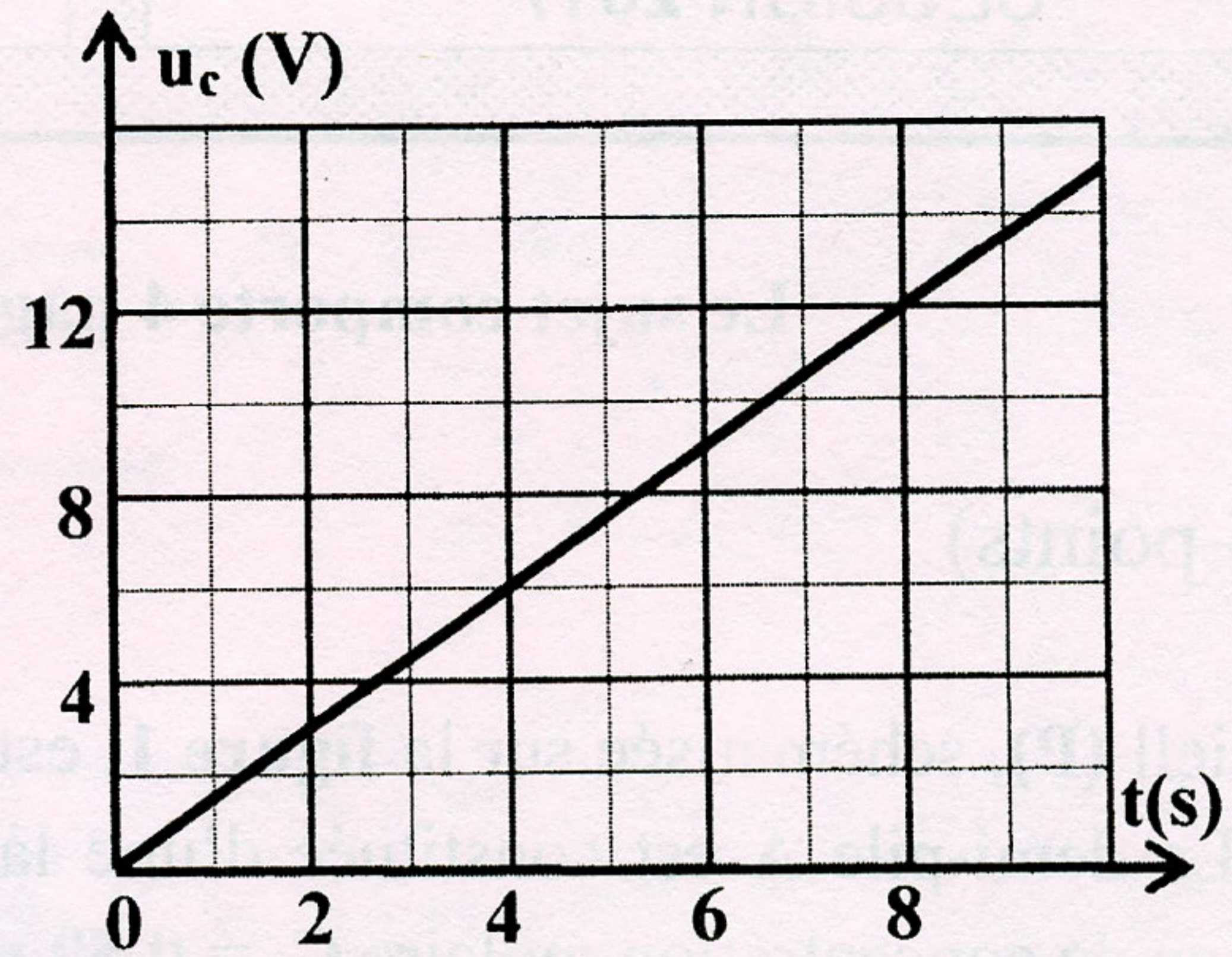


Fig.3

- a- Donner une relation entre la charge instantanée $q(t)$ du condensateur et l'intensité du courant I_0 .
- b- En déduire que $u_C = \frac{I_0 \cdot t}{C}$.
- c- Déterminer, graphiquement, la valeur de la capacité C .
- d- Calculer la valeur de l'énergie W_e emmagasinée dans le condensateur à l'instant $t_1 = 8$ s.

II On considère le montage constitué du même condensateur de capacité C , d'un conducteur ohmique de résistance $R = 1 \text{ k}\Omega$, d'un interrupteur K et d'un générateur de tension de fem E . Le schéma du montage est donné par la **figure 4**.

1-Montrer que l'équation différentielle régissant les variations de la tension $u_C(t)$ est de la forme:

$$\frac{du_C}{dt} + \frac{1}{\tau} u_C = \frac{E}{\tau}, \text{ avec } \tau = RC$$

- 2- Vérifier que $u_C = A(1 - e^{-\alpha t})$ est solution de cette équation différentielle pour une condition sur les constantes A et α que l'on précisera.
- 3- On réalise le montage du circuit de la **figure 4**. A un instant $t = 0$, on ferme le circuit et on suit l'évolution au cours du temps de la tension $u_C(t)$. Cette évolution est donnée par la courbe de la **figure 5**. Par exploitation de cette courbe:
- a- Préciser la valeur de E .
- b- Déterminer la valeur de $u_C(t)$ pour $t = \tau$.
- c- En déduire la valeur de la constante de temps τ et retrouver celle de C .

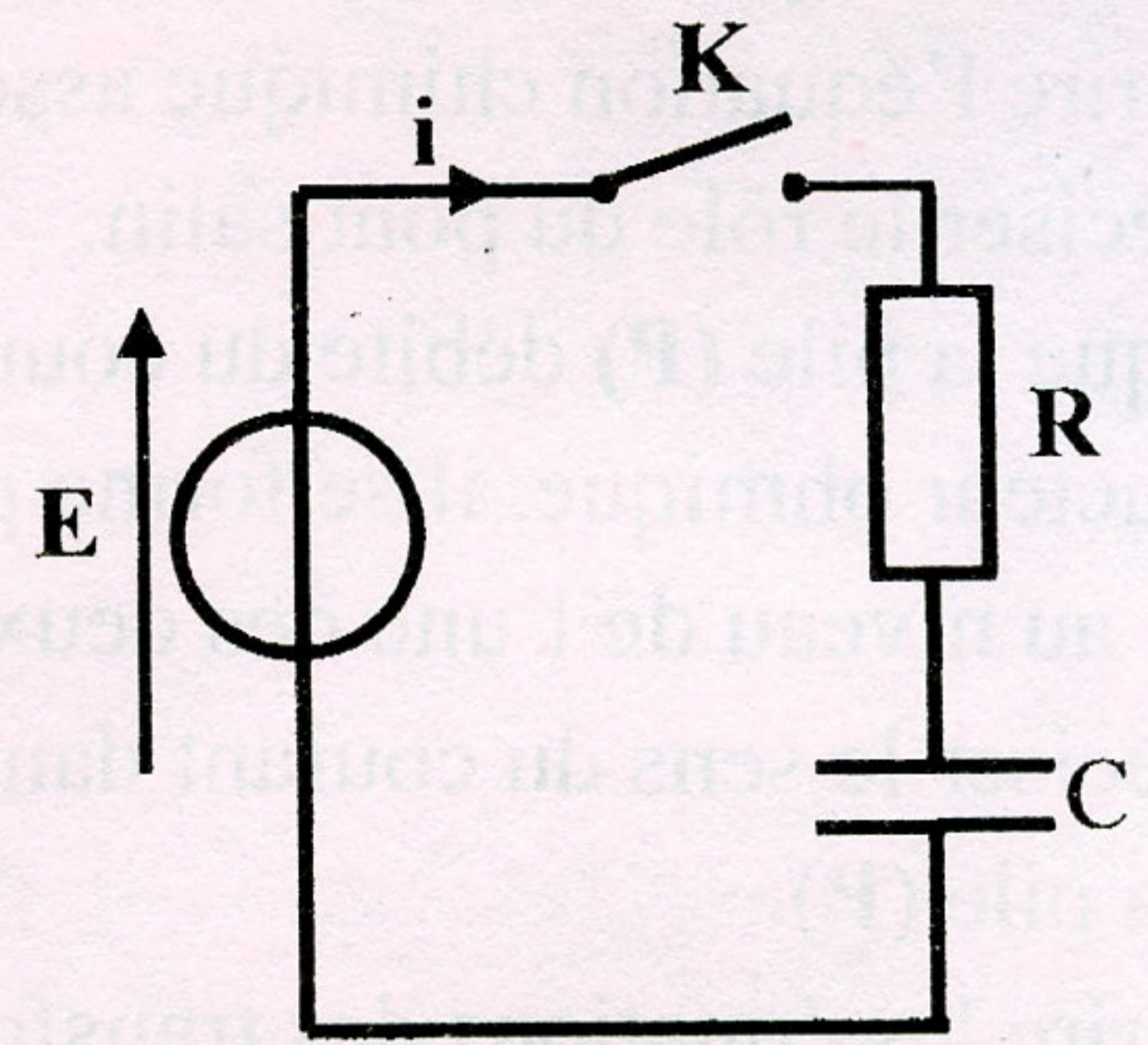


Fig.4

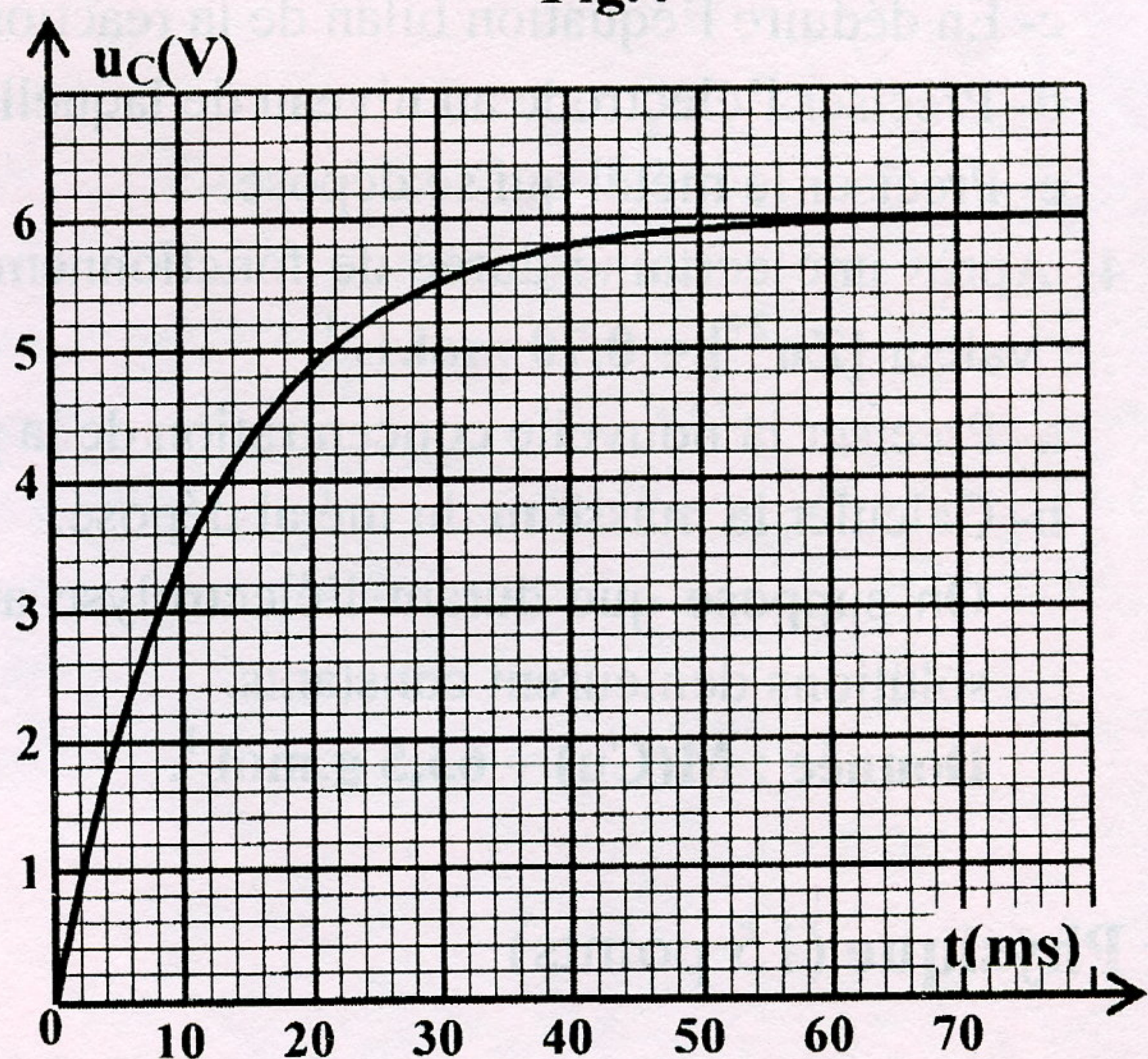


Fig.5

Exercice 2 (5.5 points)

La chaîne simplifiée qui assure la transmission d'un signal basse fréquence par modulation d'amplitude est schématisée sur la **figure 6**. Ce signal correspond à une tension sinusoïdale.

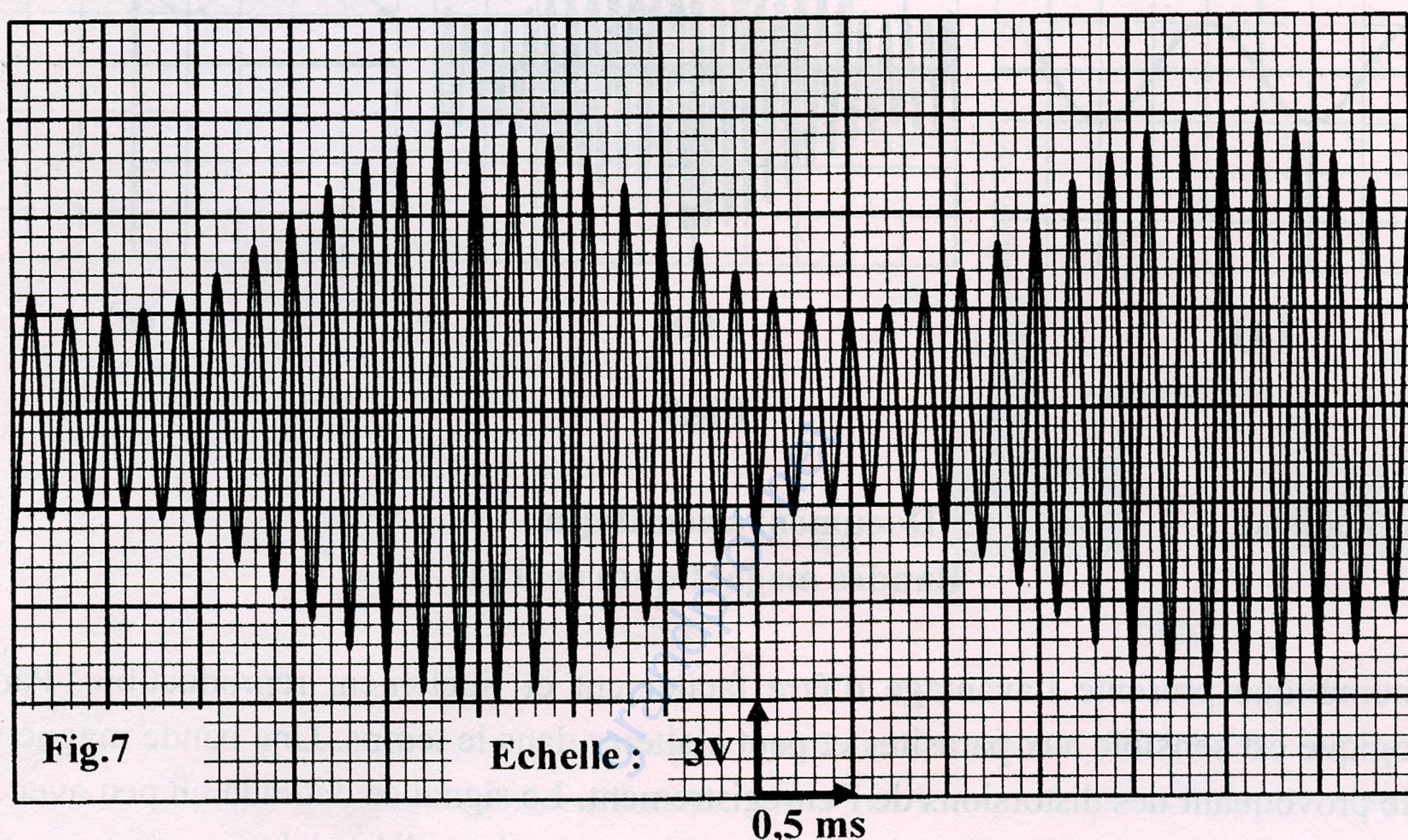
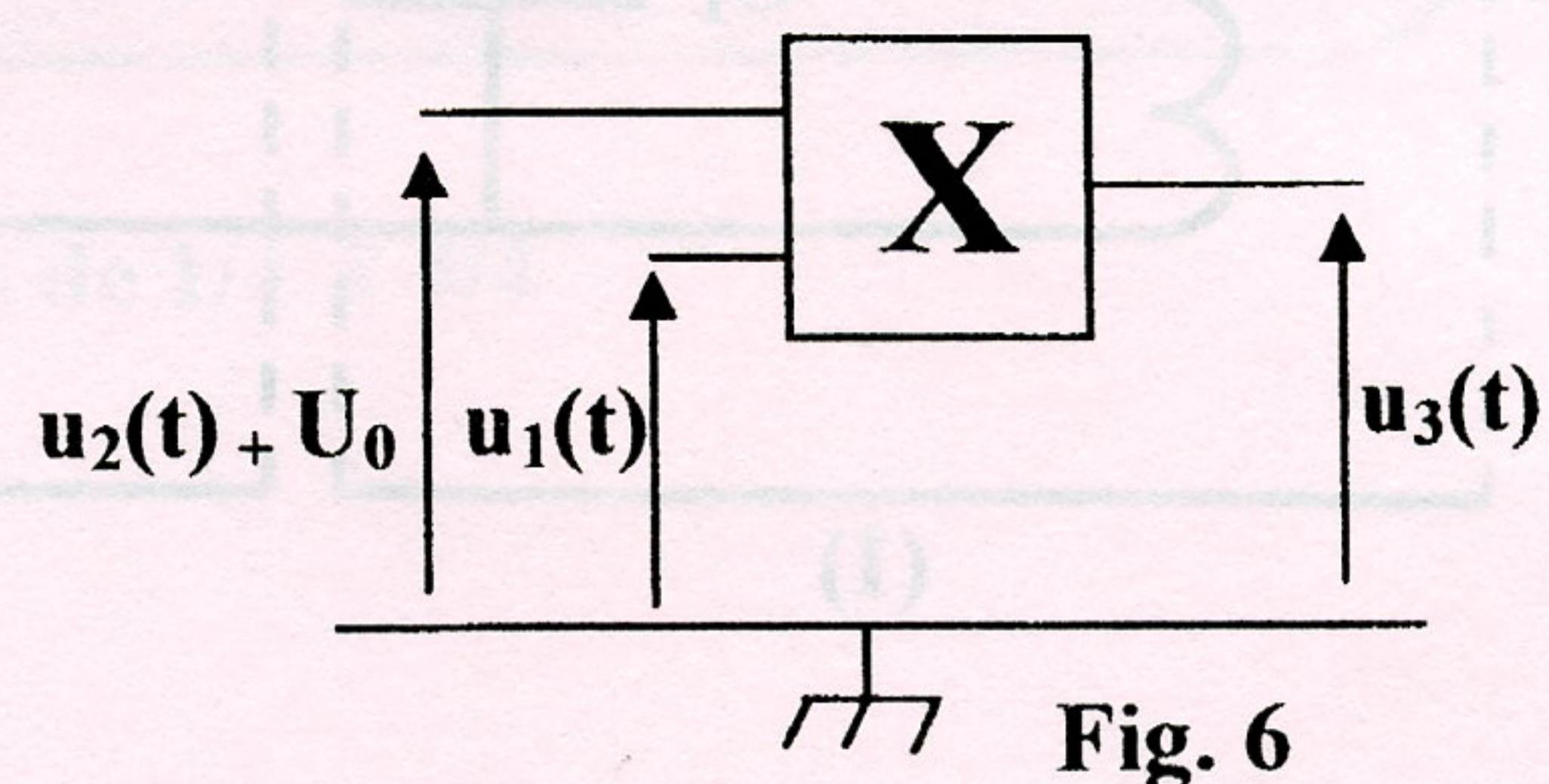
Les tensions électriques $u_1(t)$, $u_2(t)$ et U_0 sont appliquées à l'entrée du multiplieur **X**, comme l'indique le schéma de la **figure 6**.

A la sortie du multiplieur, on obtient une tension $u_3(t)$.

1- Indiquer, parmi les tensions électriques $u_1(t)$, $u_2(t)$, $u_3(t)$ et U_0 , celle qui correspond au signal modulé, au signal modulant, à la porteuse et à la tension de décalage.

2- Justifier le recours à la modulation d'amplitude d'un signal basse fréquence.

3- L'illustration de la modulation d'amplitude d'un signal basse fréquence nous donne l'oscillogramme du signal modulé schématisé sur la **figure 7**.



a- Déterminer les valeurs des fréquences N_p de la porteuse et N du signal modulant.

b- Préciser la valeur maximale U_{Smax} et la valeur minimale U_{Smin} de l'amplitude du signal modulé.

c- Calculer la valeur du taux de modulation m dont l'expression est : $m = \frac{U_{Smax} - U_{Smin}}{U_{Smax} + U_{Smin}}$.

En déduire la qualité de cette modulation.

d- Déterminer la valeur de la tension de décalage et préciser son intérêt pratique, sachant que l'amplitude du signal modulant est $U_m = 2 \text{ V}$.

4- Le traitement du signal modulé est assuré par un montage constitué de trois étages (1), (2), (3) et dont le schéma est donné sur la **figure 8**.

Les tensions (a), (b), (c) de la **figure 9**, représentent les tensions de sortie des trois étages du montage. Attribuer à chaque étage la tension de sortie correspondante. Justifier la réponse.

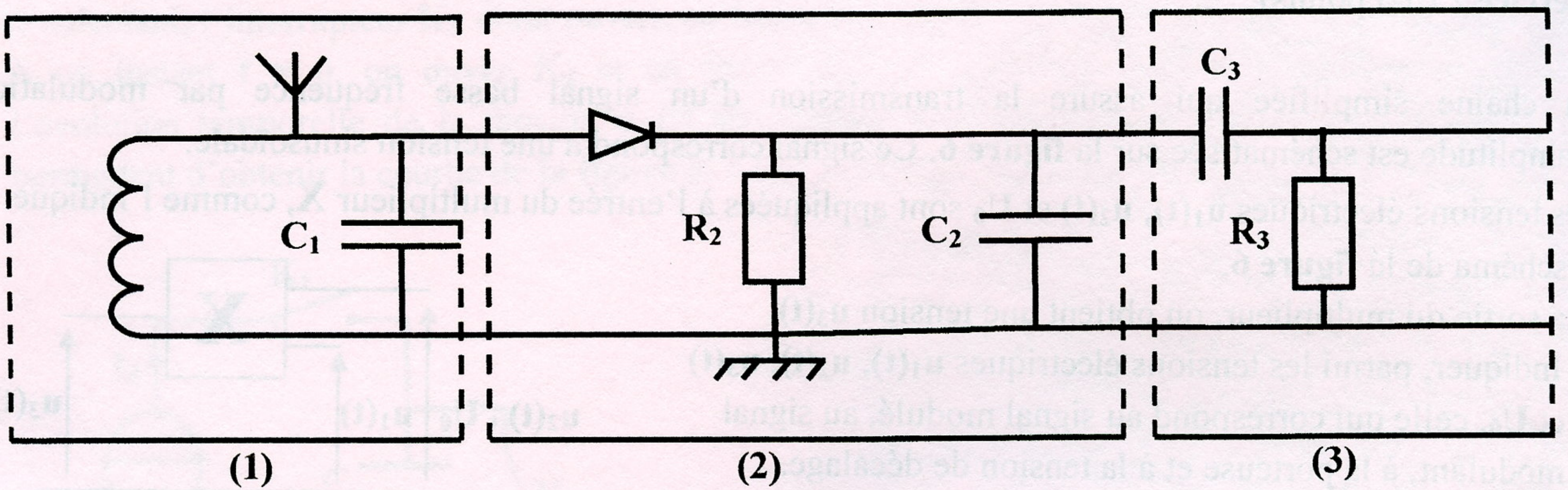


Fig.8

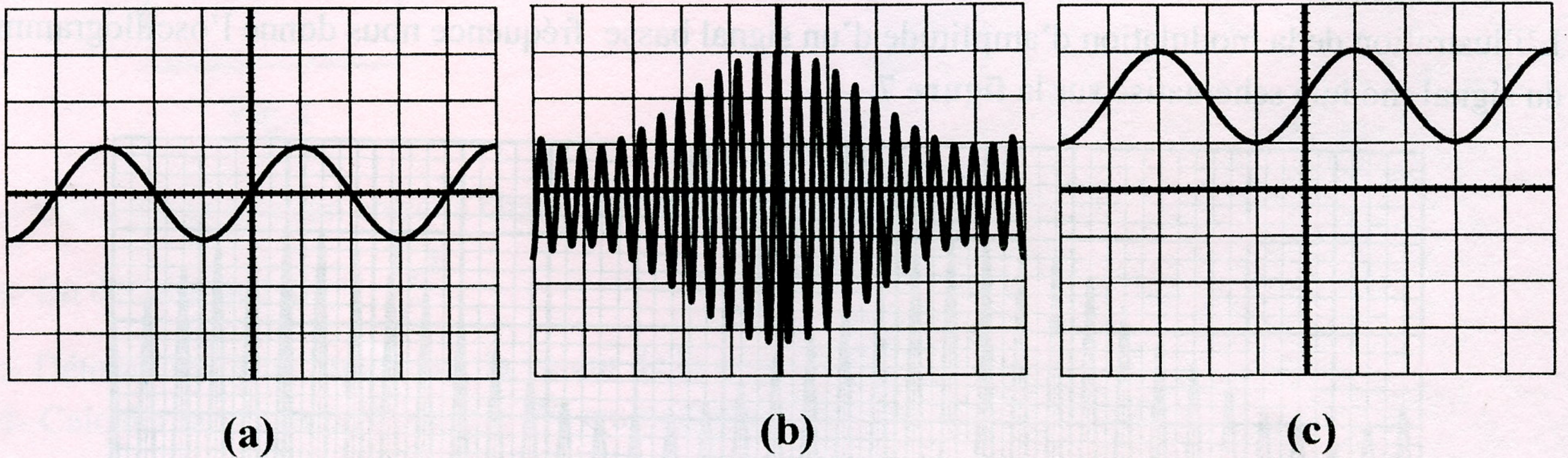


Fig.9

Exercice 3 (3 points)

**Document scientifique
Bandes magnétiques et DVD**

Le signal numérique présente l'avantage d'être facilement et fidèlement reproductible. Par contre, le signal analogique est sensible aux parasites et peut s'altérer dans le temps. Une bande magnétique s'étire et se rétrécit provoquant des distorsions de l'enregistrement. Le signal se dégrade un peu avec le temps et à chaque lecture. Dans le cas d'un signal numérique, les contraintes liées à la température sont écartées puisque les informations sont stockées grâce à des systèmes électroniques composés de circuits logiques bloqués dans un état haut pour « 1 » et bas pour « 0 ». Lors de la transmission du signal, l'information peut être contrôlée. Le signal numérique est aussi facilement cryptable et cela permet d'améliorer la sécurité des transmissions. La courte durée de vie des technologies matérielles peut entraîner brutalement la perte de beaucoup d'informations. Pour les CD et DVD, les ordres de grandeur de durée de vie sont de quelques dizaines d'années. De plus le format de l'enregistrement sera aussi très dépendant de la durée d'existence des logiciels utilisés. Cependant, il est important de noter que l'analogique constitue toujours les points d'entrée (microphone....) et les points de sortie (haut parleur, capteurs ...) notamment dans le domaine de l'audio.

culturesciences.physique.ens-lyon.fr

Questions

- 1- Préciser, la nature du signal stocké, dans le cas d'une bande magnétique et le cas d'un DVD.
- 2- Donner les inconvénients du stockage d'un signal analogique.
- 3- Citer deux avantages relatifs à la transmission d'un signal numérisé.
- 4- Justifier le recours à la conversion numérique-analogique d'un signal pour qu'il soit perceptible par nos sens.