

BAC 2016 Session de contrôle
Corrigé de l'épreuve des Sciences physiques

Section : Mathématiques

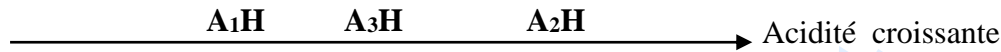
Chimie

Exercice 1

1) a- $\tau_f = \frac{10^{-pH}}{C}$

b- $\tau_{f1} = \frac{10^{-pH_1}}{C}$; $\tau_{f2} = \frac{10^{-pH_2}}{C}$; $\tau_{f3} = \frac{10^{-pH_3}}{C}$

$\tau_{f1} < \tau_{f3} < \tau_{f2}$



Comme l'un des acides est fort, alors A_2H est l'acide fort

c- $C = 10^{-pH_2} \approx 2.10^{-2} \text{ mol.L}^{-1}$

2)a- $\tau_f = \frac{10^{-pH}}{C}$; $K_a = \frac{[H_3O^+][A^-]}{[AH]} = \frac{[H_3O^+]^2}{C} = \frac{10^{-2pH}}{C}$; $\tau_f = 10^{pH - pK_a}$

b- $pK_a = pH - \log \tau_f$

$\tau_{f1} = \frac{10^{-pH_1}}{C} = 1,25.10^{-2}$

$\tau_{f3} = \frac{10^{-pH_3}}{C} = 1,77.10^{-2}$

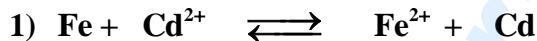
$pK_{a1} = 5,5$

$pK_{a3} = 5,2$

3) a- La dilution d'une solution acide entraîne l'augmentation de son pH, donc on dilue (S_3)

b- $\tau'_{f3} = \frac{10^{-pH_1}}{CV}$; $V_e = V = 20 \text{ mL}$
 $\frac{V}{V + V_e}$

Exercice 2 (3,5 points)

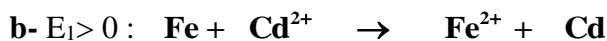


2)a- $E^\circ(Cd^{2+}/Cd) = E^\circ(Fe^{2+}/Fe) + 0,03 \log K$

$E^\circ(Cd^{2+}/Cd) = -0,40 \text{ V}$

b- $E^\circ(Cd^{2+}/Cd) > E^\circ(Fe^{2+}/Fe) \Rightarrow Fe$ est le réducteur le plus fort

3) a- $E_1 > 0$; Cd est le pôle + ; Fe est le pôle -



c- $E_1 = E^\circ - 0,03 \log \frac{C_1 + y}{C_2 - y} = 0,04 - 0,03 \log \frac{C_1 + y}{C_2 - y}$

d- $C_2 = (C_1 + y) 10^{\frac{E_1 - E^\circ}{0,03}} + y$; $C_2 = 0,1 \text{ mol.L}^{-1}$

4) A l'équilibre : $K = \frac{C_1 + y_f}{C_2 - y_f}$; $y_f = \frac{KC_2 - C_1}{K + 1}$; $y_f = 9,51 \cdot 10^{-2} \text{ mol.L}^{-1}$

Pour inverser la réaction $\Pi > K \Rightarrow C < (C_2 - y_f = 4,9 \cdot 10^{-3} \text{ mol.L}^{-1})$

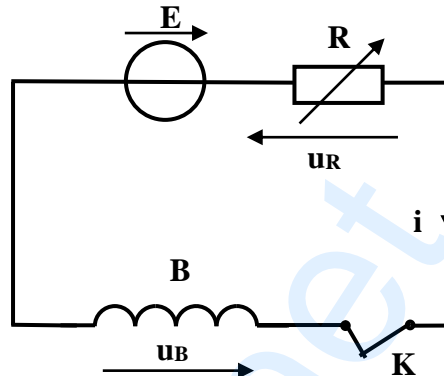
Physique

Exercice 1

1) a- Loi des mailles : $u_B + u_R - E = 0$; $u_R = Ri$

et $u_B = L \frac{di}{dt} + ri$

$\frac{du_R}{dt} + \frac{u_R}{\tau} = E \frac{R}{L}$; avec $\tau = \frac{L}{R+r}$



b- En régime permanent, $\frac{du_R}{dt} = 0$

$U_R = E \frac{R}{R+r}$

2) a- $U_{R_1} = E \frac{R_1}{R_1+r}$; $U_{R_2} = E \frac{R_2}{R_2+r}$

b- $\frac{U_{R_1}}{U_{R_2}} = \frac{R_1}{R_2} \cdot \frac{R_2+r}{R_1+r} = \frac{8}{9} = \frac{R_1}{R_2} \cdot \frac{\tau_1}{\tau_2}$

c- $\tau_1 = 10 \text{ ms}$ et $\tau_2 = 5 \text{ ms}$

d- $R_2 = \frac{9R_1\tau_1}{8\tau_2} = 90 \Omega$

3) a- $\frac{R_2+r}{R_1+r} = \frac{\tau_1}{\tau_2} = 2$; $r = 10 \Omega$

b- $E = \frac{R_1+r}{R_1} U_{R_1}$; $E = 10 \text{ V}$

$L = \tau_1 (R_1+r)$; $L = 0,5 \text{ H}$

Exercice 2

1) a- $d = 1,5 \lambda_1$; $\lambda_1 = 6 \text{ mm}$

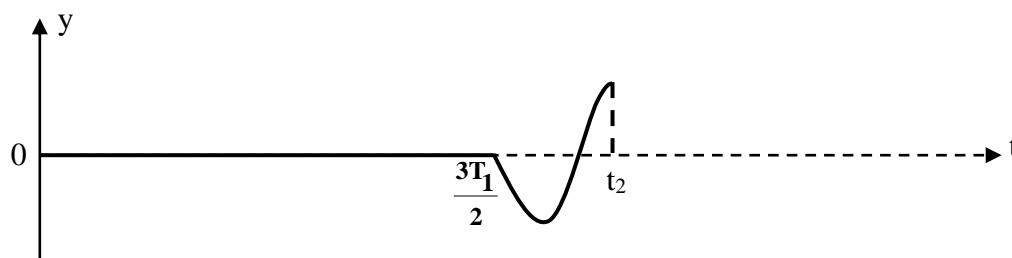
b- $v_1 = \lambda_1 N_1 = 0,24 \text{ m.s}^{-1}$

c- $t_1 = 2T_1 = 50 \text{ ms}$

2) a- $t_2 = 2T_1 + T_1/4$; le front d'onde a avancé de $\lambda_1/4$ entre t_1 et t_2 et $\left. \frac{dy_A}{dt} \right|_{t_1} > 0$ donc A est au sommet

d'une crête.

b-



c- $\phi_s = \pi \text{ rad.}$

3) a- $4\lambda_2 = 13 \text{ mm}$; $\lambda_2 = 3,25 \text{ mm}$

$$x_{f2} = v_2 t_1 ; \quad v_2 = 4\lambda_2 / t_1 = 0,26 \text{ m.s}^{-1}$$

$$N_2 = v_2 / \lambda_2 = 80 \text{ Hz}$$

b- $N_1 \neq N_2$ et $v_1 \neq v_2$

L'eau est donc un milieu dispersif

Exercice 3 (3 points)

- 1) a- La fission nucléaire est une réaction nucléaire au cours de laquelle un noyau percuté par un neutron se scinde en deux noyaux plus légers.
b- c'est une réaction provoquée le noyau est percuté par un neutron.
c- « la fission s'accompagne de l'émission de plusieurs.....en chaîne »
- 2) a- L'énergie libérée provient du fait que l'énergie de liaison par nucléon du noyau initial est plus faible que celle des noyaux produits.
b- Produire de l'énergie électrique.
- 3) Dans un réacteur nucléaire la réaction en chaîne se déroule dans des conditions stables à vitesse lente et contrôlée.

La correction a été élaborée par Hedi KHALED