



TRAVAUX DIRIGES DE PHYSIQUE

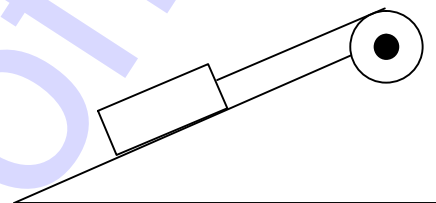
Classes : Premières Scientifiques (C & D)

Fiche de Travaux

Proposés par : Jean Baptiste Dupont KADJI
Courriel : dupont80@yahoo.fr

Exercice 1

Un bloc de 80 kg est immobile en bas d'un plan incliné d'un angle $\alpha=30^\circ$ sur l'horizontale (position A). Pour être en haut du plan incliné, le bloc est relié à un treuil par l'intermédiaire d'une corde. La corde, parallèle au plan incliné, exerce sur le bloc une force de traction constante de valeur $F=520$ N. le bloc arrive en haut du plan incliné (position B) avec une vitesse de 2,20 m/s, après avoir parcouru une distance de 6,5m.



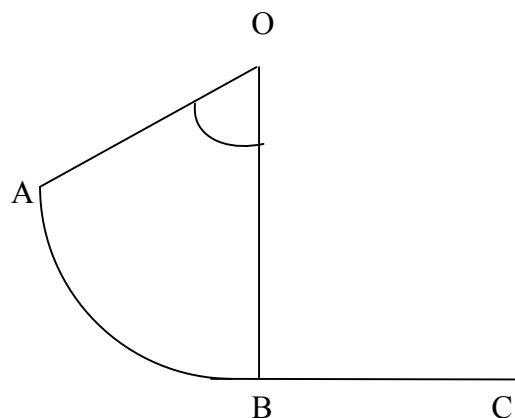
1. Calculer la variation de l'énergie cinétique du bloc $E_c(B)-E_c(A)$.
2. Représenter sur un schéma les forces extérieures agissant sur le bloc.
3. Calculer la somme algébrique du travail du poids et de la force de traction. Cette somme est elle égale à $E_c(B)-E_c(A)$? Expliquer.

Exercice 2

Un skieur de masse $m=60$ kg glisse sur une portion de piste formée de deux parties AB et BC. AB représente une portion de circonférence de rayon R, de centre O et telle que

$$(\vec{OA}, \vec{OB}) = \frac{\pi}{4} \text{ rad} . \text{ BC est une partie rectiligne horizontale de}$$

longueur 2R. Le skieur démarre sur la piste, en A, avec une vitesse nulle. Dans tout le problème on assimilera le mouvement du skieur à celui d'un point matériel. La piste est bien enneigée et, pour simplifier, on admettra que le long du trajet ABC la force de frottement est de norme constante.



1. Exprimer la vitesse du skieur en B et C en fonction de f , R, m et g. (f : force de frottement).
2. le skieur arrive en C avec une vitesse nulle, déterminer l'expression littérale et la valeur numérique de f .

Exercice 3

Un mobile de masse $m=20$ kg, lancé avec une vitesse de valeur $V_0=4$ m/s, monte avec un mouvement de translation rectiligne le long d'une ligne de plus grande pente d'un plan incliné d'un angle $\alpha=20^\circ$ par rapport à l'horizontale.

Les forces de frottements sont équivalentes à une force \vec{f} opposée à la vitesse et dont la valeur constante est $f=40$ N.

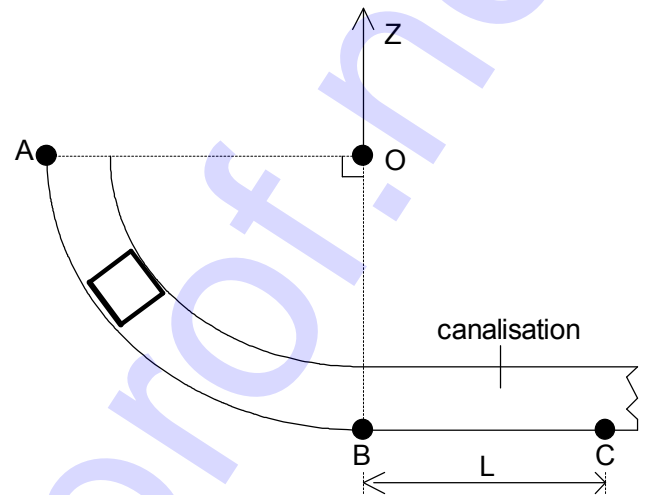
1. Enoncer le théorème de l'énergie cinétique.
2. En appliquant le théorème de l'énergie cinétique, déterminer la distance parcourue par le mobile avant qu'il ne s'arrête.
3. Arrivé au sommet de sa trajectoire, le mobile redescend. Indiquer sur un schéma les forces extérieures appliquées à ce mobile au cours de la descente.

4. Qu'y a-t-il de changé par rapport à la montée ? On admet que la valeur constante de la force de frottement reste la même à la montée et à la descente.
5. Calculer la valeur de la vitesse avec laquelle le mobile repasse par sa position initiale.
6. Quelle serait cette vitesse si les frottements étaient négligeables ?

Exercice 4

Dans une canalisation de transfert de billets de banque d'un magasin à grande surface, un conteneur, de masse $m=850g$, lâché sans vitesse initiale d'une caisse en A, parvient à l'étage inférieur suivant un coude AB en forme de quart de cercle. Le rayon r de celui-ci est égal à $3,25m$. Le conteneur subit de la part de la canalisation une force de frottement de valeur constante $f=3,8 N$.

- 1/ Quel est le travail du poids entre A et B.
 - 2/ Quel est le travail de la force de frottement f entre A et B.
 - 3/ Énoncer le théorème de l'énergie cinétique.
 - 4/ En déduire la vitesse du conteneur en B.
 - 5/ Arrivé en B, le conteneur poursuit son mouvement dans un tube horizontal. f est inchangé.
- En quel point C le conteneur s'arrête-t-il ?



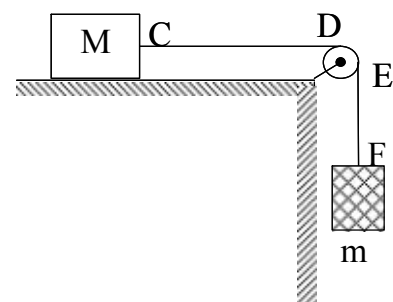
Exercice 5

Une cabine d'ascenseur, de masse $M=500kg$ (avec ses passagers) a un mouvement qui peut être décomposé en trois phases.

- a/ la cabine démarre sans vitesse, vers le haut, d'un mouvement accéléré et atteint la vitesse de valeur $v_1=1.2m/s$ après une montée de $2.5m$.
Calculer, pendant cette phase, la valeur T_1 de la tension du câble de l'ascenseur (supposée constante) ; cette tension est aussi la force de traction exercée par le câble sur la cabine.
- b/ La cabine continue sa montée à la vitesse de valeur $v_2= v_1=1.2m/s$ pendant $20s$.
Calculer, pendant cette deuxième phase, la valeur T_2 de la tension du câble (supposée constante).
- c/ La vitesse de la cabine décroît pendant la troisième phase, elle passe de la valeur v_2 à la valeur 0 après un parcours de $2.5m$.
Calculer la valeur de la tension T_3 du câble (supposée constante) au cours de cette troisième phase.
- d/ Calculer le travail du poids de la cabine et celui de la tension du câble au cours de chacune des ces trois phases et au cours du trajet complet de la montée.
Comparer les quantités ΔE_c et $\Sigma [W(\vec{T}) + W(\vec{P})]$ et conclure. On prendra $g=10N/kg$

Exercice 6

A-
Un mobile de Masse $M=805g$ est placé sur une table horizontale ; il est relié par un fil inextensible et de masse négligeable passant sur une poulie très légère à une masse $m=15.0g$ qui l'entraîne dans sa chute. Le système (mobile, masse m) est initialement immobile ; on le lâche et il atteint une vitesse de valeur v après un parcours de longueur $l=40cm$

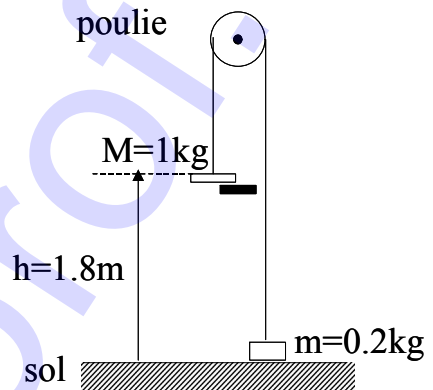


- a/ Faire le bilan des forces s'exerçant sur le mobile ;
Appliquer le théorème de l'énergie cinétique au mobile
- b/ Faire le bilan des forces s'exerçant sur la masse m ;
Appliquer le théorème de l'énergie cinétique à la masse m.
- c/ la valeur de la tension du fil est constante le long du fil reliant le mobile à la masse m au cours du mouvement.
En déduire la valeur finale de la vitesse v.
(dans tout le problème on négligera les forces de frottement et on prendra $g=9.8 \text{ N/kg}$).

B-

On étudie le dispositif schématisé à la figure ci-contre.
Deux masses M et m (dont on négligera la hauteur) sont attachées aux extrémités d'un fil de masse négligeable qui passe dans la gorge d'une poulie sans inertie (son énergie cinétique est nulle quelque soit sa vitesse de rotation). Le système mécanique considéré est l'ensemble constitué par les deux masses, le fil et la poulie.

- a/ Calculer, dans la position initiale, l'énergie cinétique et l'énergie potentielle de pesanteur du système précédemment défini.
- b/ On enlève le support qui maintient la masse M. Qu'observe-t-on ?
Quelle transformation d'énergie se produit-il ?
- c/ Quelle est l'énergie potentielle de pesanteur du système lorsque la masse m atteint le sol ?
- d/ En déduire cet impact, qu'observe-t-on ?
Quelle est la transformation d'énergie qui se produit ?

**Exercice 7**

Le plateau d'une tourne disque, assimilable à un cylindre plat de rayon $R=12 \text{ cm}$, a une masse de 1 kg . Il est mis en mouvement par un engrenage réducteur mû par un moteur. Cet engrenage réducteur applique au plateau un couple dont le moment par rapport à l'axe de rotation du plateau est supposé constant pendant le démarrage. Quelle doit être la valeur du moment pour que le plateau atteigne une fréquence de rotation de 33.33 tr/min au bout de deux tours ? On néglige les frottements. ($J = \frac{1}{2} mR^2$)

Exercice 8

Le plateau d'un tourne disque, assimilable à un cylindre plat de moment d'inertie $J=7.2 \cdot 10^{-3} \text{ kgm}^2$ est lancée à la vitesse de $33 \text{ tours par minute}$. On coupe l'alimentation du moteur. La platine effectue 10 tours avant de s'immobiliser.
Calculer le moment de la force de frottement supposée constante qui s'exerce au niveau de l'axe de rotation.

Exercice 9

Une pierre de masse 200 g est lancée du haut d'une falaise avec une vitesse initiale $V_0 = 20 \text{ m/s}$. Lorsque la pierre quitte la main du lanceur, son altitude par rapport au niveau de la mer est $h_0 = 150 \text{ m}$.

1/Quelle est par rapport au niveau de la mer, l'énergie mécanique initiale de la pierre ?

2/En supposant la résistance de l'air négligeable, quelle est la vitesse maximale théorique de la pierre lorsqu'elle atteint la surface de l'eau ? Cette vitesse dépend-elle de la trajectoire de la pierre ?

En pratique, cette vitesse peut-elle être atteinte ? Pourquoi ?

Exercice 10

Un enfant lance verticalement vers le haut une bille de masse $m=20g$. A une hauteur de $1.30m$ au-dessus du sol, sa vitesse est de $4m/s$. On néglige la résistance de l'air.

1/Calculer l'énergie mécanique de la bille en précisant le niveau de référence pour l'énergie potentielle de pesanteur.

2/Jusqu'à quelle hauteur la bille va-t-elle monter ?

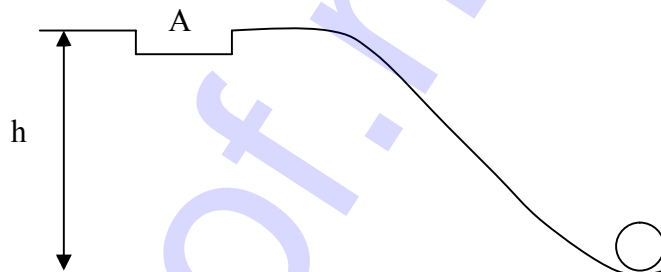
3/Avec quelle vitesse va-t-elle repasser par le point d'altitude $1.30m$?

4/Avec quelle vitesse va-t-elle atteindre le sol ?

Exercice 11

Dans un golf en miniature, représenter par la figure ci-dessous, quelle vitesse minimale faut-il donner à la balle pour qu'elle vienne se loger dans le trou A si l'on néglige les frottements ?

Donnée : $h=50\text{ cm}$

**Exercice 12**

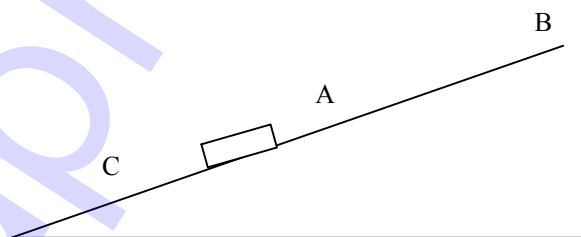
Un solide de centre d'inertie G peut glisser sans frottement sur un banc à coussin d'air incliné d'un angle α par rapport à l'horizontale. En A le mobile a une vitesse dirigée vers le haut, il s'élève jusqu'en B, puis fait demi-tour.

1/ Quelle est l'énergie mécanique du solide en B ? On prendra l'énergie potentielle de pesanteur nulle en C.

2/ Avec quelle vitesse a-t-il été lancé en A ?

3/ Quelle est son énergie cinétique et sa vitesse en C ?

Données : $m=75g$; A, B et C sont sur une ligne de plus grande pente et $AB=AC=60\text{cm}$, $\alpha=15^\circ$. On néglige les frottements.

**Exercice 13**

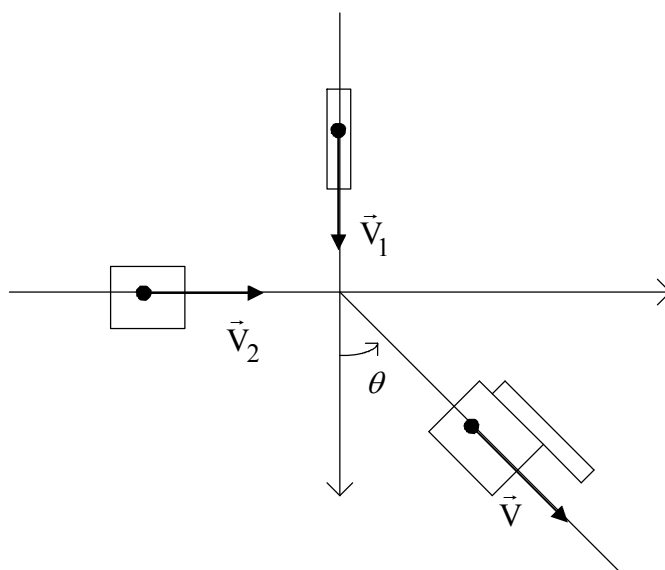
A l'intersection de deux routes à angles droits, un taxi de masse totale m_2 roulant à la vitesse de 10 km/h viole le feu rouge et heurte un ben-skin de masse m_1 roulant à 30 km/h . En supposant que les deux véhicules restent accrochés après le choc et en négligeant tous les frottements au sol :

1/ Comment expliquer la direction de l'ensemble après le choc.

1/ Exprimer l'angle $\tan \theta$ en fonction de V_1 et V_2 et en déduire la valeur numérique de θ .

2/ Exprimer la vitesse de l'ensemble après le choc en fonction de V_2 et de $\sin \theta$ et en déduire sa valeur numérique.

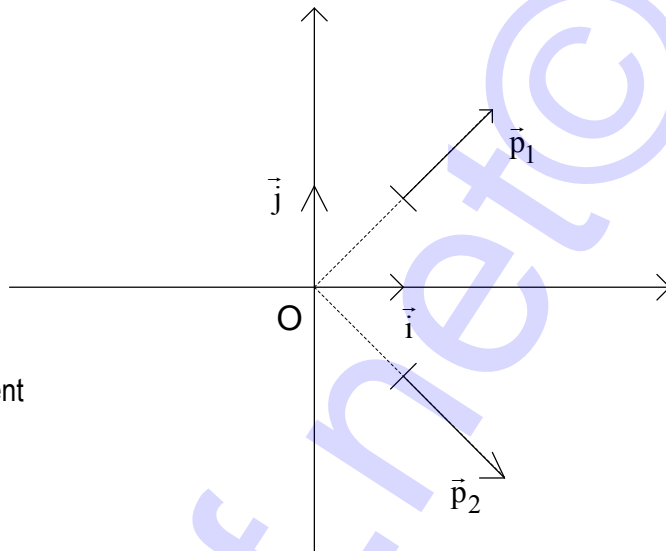
Données : $m_1 = \frac{m_2}{3} = m$



Exercice 14

Une explosion fait éclater en trois morceaux.
Deux morceaux s'éloignent à angle droit l'un de l'autre :
l'un de masse $m_1=1$ kg part à la vitesse $v_1=12$ m/s,
l'autre de masse $m_2=2$ kg à la vitesse $v_2=8$ m/s
le troisième étant animé d'une vitesse $v_3=40$ m/s

- 1/ Montrer que le système est pseudo-isolé et en déduire la direction et le sens du morceau troisième.
- 2/ Décomposer dans le repère ci-contre ces quantités de mouvement
- 3/ En déduire la masse du morceau troisième.

**Exercice 15**

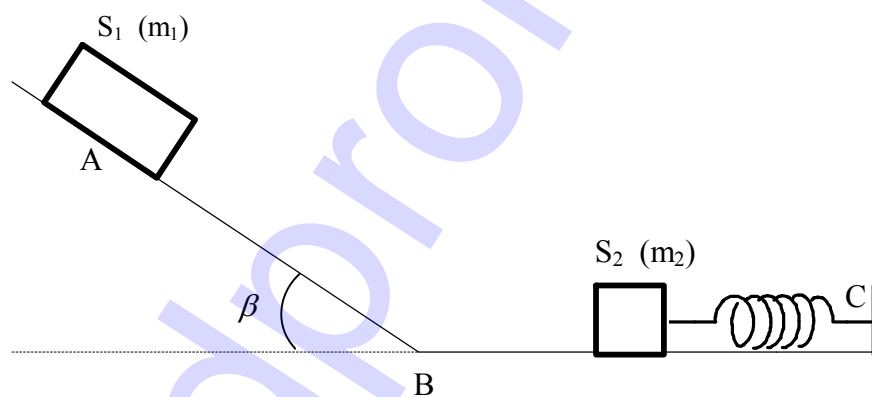
Dans tout l'exercice, on envisagera le mouvement des centres de masse des solides supposés ponctuels et on supposera toutes les forces de frottement négligeables.

(Prendre $g=10$ N/kg)

Un solide S_1 de masse $m_1=50$ g, est lâché sans vitesse initiale d'un point A et glisse sur un plan incliné d'un angle $\beta=30^\circ$ sur l'horizontale.

Après un parcours $AB=l=1$ m, il aborde un plan horizontal sur lequel il continue à glisser avant de heurter un solide S_2 de masse $m_2=200$ g, immobile avant le choc.

- 1/ Calculer la norme de la vitesse \vec{V}_1 de S_1 juste avant le choc avec S_2 .
- 2/ Au moment du choc, il y a accrochage des deux solides qui forment alors un ensemble solidaire S de centre de masse G. En appliquant la conservation de la quantité de mouvement du vecteur quantité de mouvement du système ($S_1 ; S_2$), calculer la norme de la vitesse \vec{V}_G de G juste après le choc.
- 3/ S_2 est relié à un ressort de masse négligeable, à spire non jointives, de constante de raideur $k=50$ N/m et dont l'autre extrémité C est fixe. Juste avant le choc, ce ressort est au repos. Après le choc, l'ensemble S reste lié au ressort et continue son mouvement, les spires du ressort étant encore non jointives.
Calculer la variation de longueur X_m , subit par le ressort lorsque la vitesse du centre d'inertie G s'annule pour la première fois.

**Exercice 16**

Marie et Nadine jouent aux billes dans une cour horizontale que l'on supposera parfaitement lisse. La bille de Marie de masse $m_1=10$ g lancée à la vitesse $V_0=10$ cm/s heurte la bille de Nadine de masse $m_2=20$ g au repos.

- 1/ On suppose dans un premier temps le choc parfaitement élastique et les vitesses des deux billes colinéaire après le choc.
 - 1.1/ Déterminer les vitesses V_1 et V_2 des billes après le choc.
 - 1.2/ Étudier les cas suivants : $m_1=m_2=10$ g ; $m_1=200$ g et $m_2=10$ g.

- 2/ On suppose par la suite que le choc n'est pas élastique. Après le choc la bille de Marie rebondit dans une direction qui fait un angle de $\frac{\pi}{3}$ rad avec \vec{V}_O . La bille de Nadine, quand à elle, se met en mouvement avec une vitesse \vec{V}_2 , qui fait avec la direction initiale de \vec{V}_O un angle de $\frac{\pi}{6}$ rad.
- Calculer V_1 et V_2 des deux billes après le choc.

Exercice 17

On lance verticalement, vers le haut, une bille d'acier de masse $m=100\text{g}$ à la vitesse de $10\text{m}\cdot\text{s}^{-1}$. Les frottements de l'air sont négligés.

Donnée : $g=10\text{N}\cdot\text{kg}^{-1}$

- Calculer l'énergie cinétique de la bille à l'instant initial.
- En déduire son énergie mécanique à cet instant
- Quelle est la valeur maximale de son énergie potentielle ?
- En déduire la hauteur maximale atteinte par la bille.
- Pour une hauteur de 3m, calculer :
 - L'énergie potentielle de la bille ;
 - Son énergie cinétique ;
 - La valeur de sa vitesse.

Exercice 18

Un mobile de masse $m=100\text{g}$ se déplace sur un rail incliné d'un angle $\alpha=30^\circ$ sur l'horizontal.

Un dispositif permet d'enregistrer la position du mobile toutes les 80 ms ; et leur traitement permet de déterminer sa vitesse à chaque position. On obtient les résultats suivants :

Point	A ₀	A ₁	A ₂	A ₃	A ₄	A ₅	A ₆	A ₇
X(m)	0	0.050	0.125	0.220	0.330	0.455	0.610	0.770
V(m/s)	0	0.780	1.060	1.280	1.470	1.750	1.970	2.250

- Déterminer le travail effectué par le poids du mobile entre sa position initiale A₀ et finale A₇.
- Calculer la variation d'énergie cinétique entre les points A₀ et A₇.
- Déduire que la force de frottement f n'est pas négligeable.
- Reproduire le schéma ci-contre en y représentant le poids \vec{P} du mobile et la réaction \vec{R} du plan incliné.
- Tracer sur papier millimétré la courbe $V^2=f(x)$. déterminer la pente de la droite obtenue. Echelle : 1cm pour 0.05m et 1cm pour $0.2\text{m}^2/\text{s}^2$.
- Exprimer V^2 en fonction de m , g , α et f .
- Déduire l'intensité supposée constante, de la force de frottement \vec{f}

