

RÉPUBLIQUE TUNISIENNE MINISTÈRE DE L'ÉDUCATION	EXAMEN DU BACCALAURÉAT SESSION 2021	Session principale
	Épreuve : Sciences de la vie et de la terre	Section : Mathématiques
	Durée : 1h30	Coefficient de l'épreuve: 1

* * * * *

N° d'inscription

Le sujet comporte trois pages numérotées 1/3-2/3 et 3/3

Première partie (10 points)**I- QCM (4 points)**

Pour chacun des items suivants (de 1 à 4), il peut y avoir une (ou deux) réponse(s) correcte(s). Reportez, sur votre copie, le numéro de chaque item et indiquez dans chaque cas la (ou les deux) lettre(s) correspondant à la (ou aux deux) réponse(s) correcte(s).

N.B. : toute réponse fausse annule la note attribuée à l'item.

1) Dans les conditions physiologiques normales, l'ovogenèse :

- a- subit un seul blocage ;
- b- commence à la puberté ;
- c- s'achève en cas de fécondation ;
- d- aboutit à la formation de quatre gamètes fécondables.

2) Lors du cycle sexuel, la période de fécondité dépend de la :

- a- durée des règles.
- b- date de l'ovulation.
- c- durée du cycle sexuel.
- d- durée de vie des gamètes.

3) La structure d'un follicule secondaire comprend :

- a- des cellules thécales.
- b- des cavités folliculaires.
- c- un ovocyte I bloqué en prophase I.
- d- un ovocyte II bloqué en métaphase II.

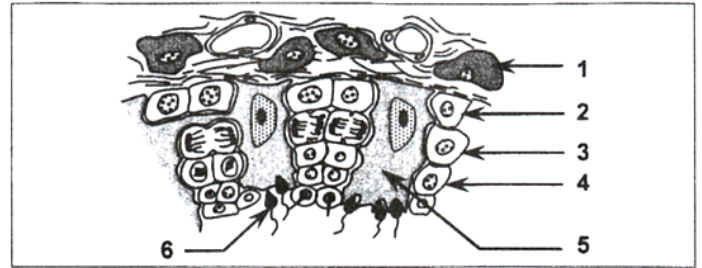
4) Dans le cas d'une maladie déterminée par un allèle dominant lié au chromosome sexuel X:

- a- tout père sain ne donne que des filles saines.
- b- toute mère saine ne donne que des garçons sains.
- c- un couple phénotypiquement malade ne donne que des descendants malades.
- d- le mariage consanguin augmente le risque d'apparition de la maladie chez les descendants.



II- Fonction reproductrice chez l'homme (6 points)

Le document 1 est une interprétation schématique de la structure histologique d'une portion de testicule d'un mammifère pubère.



Document 1

- 1) Légendez le document 1 en reportant les numéros des flèches sur votre copie.

- 2) Précisez le nombre et l'état des chromosomes (dupliqués ou simples) des cellules 2, 3, 4 et 6.
- 3) Expliquez le rôle de la cellule indiquée par la flèche 5 dans la spermatogenèse.

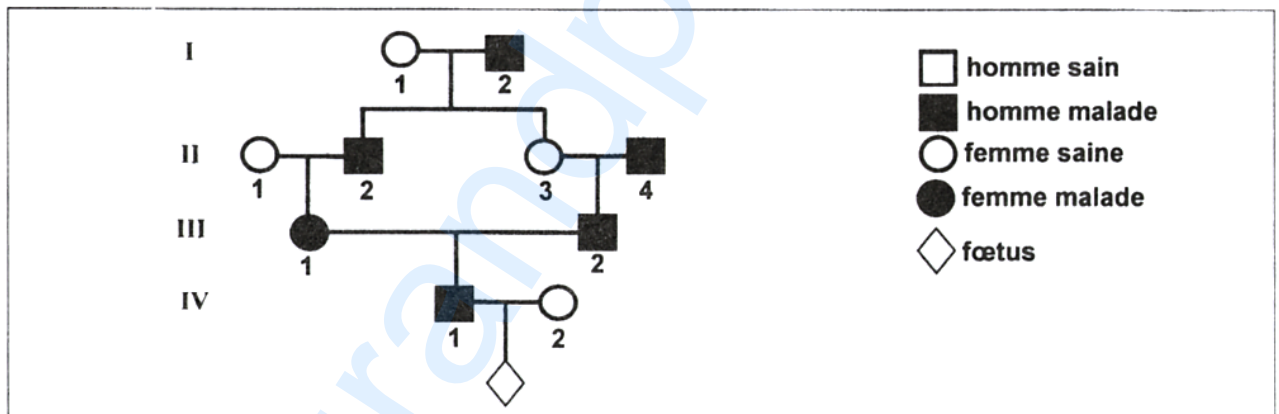
Constat : dans les clubs de musculation, on dope les athlètes par des anabolisants stéroïdiens ; substances dont la structure est analogue à celle secrétée par la cellule 1. Ce dopage pendant une longue période, provoque une atrophie des testicules et une stérilité de l'athlète.

- 4) Proposez une explication du mécanisme à l'origine des effets secondaires des anabolisants stéroïdiens sur la fertilité des athlètes.

Deuxième partie (10 points)

I- Génétique humaine (4 points)

On se propose d'étudier le mode de transmission d'une maladie héréditaire chez une famille dont certains membres sont atteints par cette maladie. Le document 2 présente l'arbre généalogique de cette famille.



Document 2

Sachant que l'individu III₁ est homozygote :

- 1) Montrez que l'allèle responsable de cette maladie est récessif.
- 2) Discutez la localisation chromosomique du gène en question.

L'analyse de l'ADN du gène de la maladie, chez l'individu III₂, révèle la présence d'un seul allèle muté.

- 3) Déterminez les génotypes des individus II₁, II₃, II₄ et III₁.

Le sujet IV₁ épouse une femme dont les antécédents familiaux ne possèdent pas l'allèle de la maladie. Ce couple (IV₁, IV₂) craint d'avoir une fille malade.

- 4) Précisez si leur crainte est justifiée ou non.

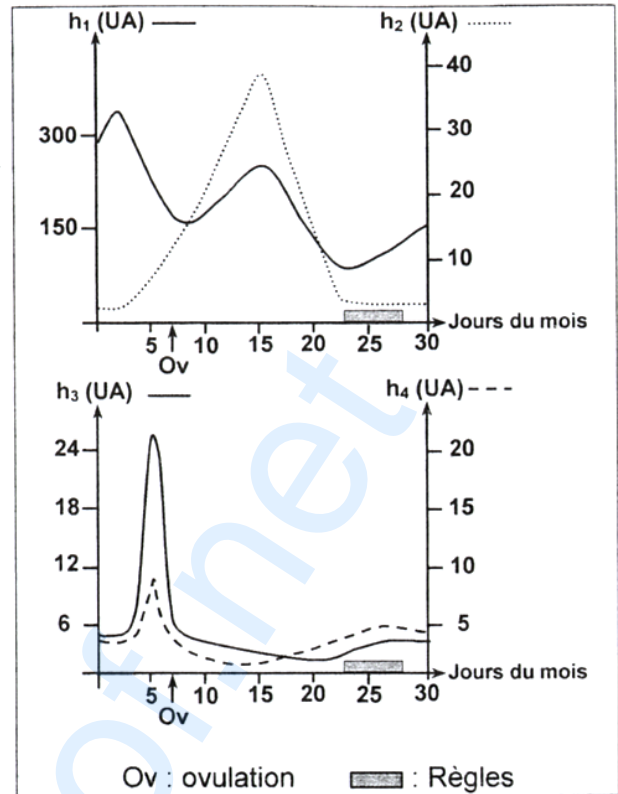
II- Fonction reproductrice chez la femme (6 points)

On cherche à comprendre quelques aspects de la reproduction féminine. Pour cela, on se réfère aux résultats d'un test clinique et d'une expérience.

Test clinique :

Des dosages plasmatiques de quatre hormones h_1 , h_2 , h_3 et h_4 réalisés, durant un mois, chez une femme à cycle sexuel normal donnent les résultats illustrés par les graphes du document 3.

- 1) Identifiez les hormones h_1 , h_2 , h_3 et h_4 . Justifiez votre réponse.
- 2) Expliquez :
 - a- le déterminisme hormonal de la menstruation.
 - b- le mécanisme de la reprise du cycle ovarien.



Document 3

Expérience :

Chez des guenons ovariectomisées (femelles de singe ayant un cycle sexuel analogue à celui de la femme), on fait varier :

- le taux plasmatique d'œstradiol, par modification de la taille des implants sous-cutanés.
- la période d'exposition de l'axe hypothalamo-hypophysaire à l'œstradiol, par modification de la durée des implants sous-cutanés.

et on mesure dans la tige pituitaire (ou hypothalamo-hypophysaire) les taux plasmatiques de la GnRH.

Le document 4 résume les conditions expérimentales et les résultats obtenus.

Conditions expérimentales	Implants sous-cutanés d'œstradiol		Résultats : présence (+) ou absence (-) du pic pré-ovulatoire de GnRH
	Taille (mm)	Durée de l'exposition (h)	
1	30	7	(-)
2	30	24	(+)
3	30	36	(+)
4	5	24	(-)

Document 4

- 3) En vous basant sur la comparaison des résultats obtenus et vos connaissances, dégagez deux conditions nécessaires à l'ovulation.
- 4) En vous limitant aux informations dégagées des documents 3 et 4 présentez sous forme d'un schéma fonctionnel le déterminisme hormonal de l'ovulation.

