

Mathématiques
Sciences Techniques
Corrigé de la session principale Juin 2013

Exercice 1

I) 1) c

Remarque :

Par une lecture graphique on peut déterminer les variations de la fonction f , puis établir le signe de $f'(x)$:

- Sur $]-\infty, 0]$ f est strictement décroissante, donc $f'(x) \leq 0$, pour tout $x \in]-\infty, 0]$.
- Sur $[0, 2]$ f est strictement croissante, donc $f'(x) \geq 0$, pour tout $x \in [0, 2]$.
- Sur $[0, +\infty[$ f est strictement décroissante, donc $f'(x) \leq 0$, pour tout $x \in [0, +\infty[$.

Seul le graphique en c) correspond au signe de $f'(x)$, donc la courbe de f' est celle donnée en c).

2) a

Remarque :

L'aire cherchée est égale à $\int_0^2 f'(t) dt = [f(t)]_0^2 = f(2) - f(0) = 3 - (-1) = 4$ unité d'aire.

II) 1) c 2) a

Remarque :

L'équation (E) est de la forme : $z^2 - Sz + P = 0$ où $S = z_1 + z_2 = -2(1+i)$ et

$$P = z_1 z_2 = \sqrt{13} - 2\sqrt{3} i.$$

$$\arg(z_1 + z_2) \equiv \arg(-2(1+i)) [2\pi] \equiv \arg(2e^{i\frac{5\pi}{4}}) [2\pi] \equiv \frac{5\pi}{4} [2\pi]$$

$$|z_1 z_2| = |\sqrt{13} - 2\sqrt{3} i| = \sqrt{(\sqrt{13})^2 + (-2\sqrt{3})^2} = \sqrt{13+12} = 5.$$

Exercice 2

L'espace est rapporté à un repère orthonormé direct $(O, \vec{i}, \vec{j}, \vec{k})$.

On a : A (4, 2, 2), B (5, -2, 3) et C (1, 1, 1) et la droite $\Delta : \begin{cases} x = 1 + 2\alpha \\ y = 1 + \alpha \\ z = 1 + 2\alpha \end{cases} ; \alpha \in \mathbb{R}$

(P) est le plan passant par A et perpendiculaire à la droite Δ .

1) a) Le vecteur $\vec{u} \begin{pmatrix} 2 \\ 1 \\ 2 \end{pmatrix}$ est un vecteur directeur de la droite Δ et puisque le plan (P) est

perpendiculaire à Δ , donc \vec{u} est un vecteur normal au plan (P).

On a alors (P) : $2x + y + 2z + c = 0$.

$$A(4, 2, 2) \in (P) \Rightarrow 8 + 2 + 4 + c = 0$$

$$\Rightarrow c = -14$$

Ainsi (P): $2x + y + 2z - 14 = 0$

b) $B(5, -2, 3)$; $2 \times 5 + (-2) + 2 \times 3 - 14 = 0$ d'où $B \in (P)$

$C(1, 1, 1)$; $2 \times 1 + 1 + 2 \times 1 - 14 = 9 \neq 0$ d'où $C \notin (P)$

c) En prenant $\alpha = 0$ dans les équations paramétriques de Δ on obtient le point C, donc $C \in \Delta$.

On remarque que tout point de Δ a son abscisse x est égale à son cote z.

Or $x_A \neq z_A$ d'où $A(4, 2, 2) \notin \Delta$.

2)a) (P): $2x + y + 2z - 14 = 0$.

$D(3, 2, 3)$; $2 \times 3 + 2 + 2 \times 3 - 14 = 0$ d'où $D \in (P)$.

$$\overline{CD} \begin{pmatrix} 2 \\ 1 \\ 2 \end{pmatrix} = \vec{u}, \text{ d'où } \overline{CD} \text{ est un vecteur normal à (P).}$$

$$\begin{cases} (\overline{CD}) \perp (P) \\ D \in (P) \\ C \notin (P) \end{cases} \text{ d'où le point D est le projeté orthogonal de C sur le plan (P).}$$

b) On a: $\overline{BC} \begin{pmatrix} -4 \\ 3 \\ -2 \end{pmatrix}$; $\overline{BD} \begin{pmatrix} -2 \\ 4 \\ 0 \end{pmatrix}$; $\overline{BC} \wedge \overline{BD} \begin{pmatrix} 8 \\ 4 \\ -10 \end{pmatrix}$ et $\overline{BA} \begin{pmatrix} -1 \\ 4 \\ -1 \end{pmatrix}$.

$$(\overline{BC} \wedge \overline{BD}) \cdot \overline{BA} = -8 + 16 + 10 = 18 \neq 0.$$

D'où les vecteurs \overline{BC} , \overline{BD} et \overline{BA} ne sont pas coplanaires, par suite les points A, B, C et D ne sont pas coplanaires.

c) $v = \frac{1}{6} |(\overline{BC} \wedge \overline{BD}) \cdot \overline{BA}| = \frac{18}{6} = 3$ unité de volume.

3)a) $\overline{AB} \begin{pmatrix} 1 \\ -4 \\ 1 \end{pmatrix}$; $\overline{AD} \begin{pmatrix} -1 \\ 0 \\ 1 \end{pmatrix}$ on a: $\overline{AB} \cdot \overline{AD} = 1 \times (-1) + (-4) \times 0 + 1 \times 1 = 0$.

D'où les droites (AD) et (AB) sont perpendiculaires.

Par conséquent $d = d(D; (AB)) = AD = \sqrt{(3-4)^2 + (2-2)^2 + (3-2)^2} = \sqrt{2}$.

b) On a $\overline{AB} \begin{pmatrix} 1 \\ -4 \\ 1 \end{pmatrix}$; $\overline{CD} \begin{pmatrix} 2 \\ 1 \\ 2 \end{pmatrix}$

$$AB = \sqrt{1^2 + (-4)^2 + 1^2} = \sqrt{18} = 3\sqrt{2} \text{ et } CD = \sqrt{2^2 + 1^2 + 2^2} = \sqrt{9} = 3.$$

$$\frac{AB \times d \times CD}{6} = \frac{3\sqrt{2} \times \sqrt{2} \times 3}{6} = 3 = v.$$

Exercice 3

1) a) $(2+2i)^2 = 2^2 + 2 \times 2 \times 2i + (2i)^2 = 4 + 8i - 4 = 8i$

b) $z^2 - 2(1+i)z - 6i = 0.$

Calculons le discriminant Δ :

$$\Delta = [2(1+i)]^2 - 4 \times 1 \times (-6i) = (2+2i)^2 + 24i = 8i + 24i = 32i = 4 \times 8i = 4 \times (2+2i)^2$$

$$\delta = 2(2+2i)$$

$$z_1 = \frac{2(1+i) - 2(2+2i)}{2} = -1-i ; z_2 = \frac{2(1+i) + 2(2+2i)}{2} = 3+3i.$$

2) A, B et C les points d'affixes respectives $z_A = 3+3i$, $z_B = -1-i$ et

$$z_C = (1-2\sqrt{3}) + (1+2\sqrt{3})i.$$

a) $z_C - z_A = (1-2\sqrt{3}) + (1+2\sqrt{3})i - (3+3i) = (-2-2\sqrt{3}) + (-2+2\sqrt{3})i.$

$$z_B - z_A = -1-i - (3+3i) = -4-4i = -4(1+i).$$

$$\begin{aligned} \frac{z_C - z_A}{z_B - z_A} &= \frac{(-2-2\sqrt{3}) + (-2+2\sqrt{3})i}{-4(1+i)} \\ &= \frac{[(-2-2\sqrt{3}) + (-2+2\sqrt{3})i](1-i)}{-4(1+i)(1-i)} \\ &= \frac{(-2-2\sqrt{3}) + (-2+2\sqrt{3})i - [(-2-2\sqrt{3}) + (-2+2\sqrt{3})i]i}{-8} \\ &= \frac{-1}{8} [-2-2\sqrt{3} - 2+2\sqrt{3} + i(-2+2\sqrt{3} + 2+2\sqrt{3})] \\ &= \frac{-1}{8} (-4 + 4\sqrt{3}) = \frac{1}{2} - i \frac{\sqrt{3}}{2} \end{aligned}$$

On a donc $\frac{z_C - z_A}{z_B - z_A} = \frac{1}{2} - i \frac{\sqrt{3}}{2}$ d'où $z_C - z_A = \left(\frac{1}{2} - i \frac{\sqrt{3}}{2}\right)(z_B - z_A).$

b) $\frac{1}{2} - i \frac{\sqrt{3}}{2} = e^{-i\frac{\pi}{3}}$ d'où $\left|\frac{1}{2} - i \frac{\sqrt{3}}{2}\right| = 1$ et $\arg\left(\frac{1}{2} - i \frac{\sqrt{3}}{2}\right) \equiv -\frac{\pi}{3} [2\pi].$

c) On a $z_C - z_A = \left(\frac{1}{2} - i \frac{\sqrt{3}}{2}\right)(z_B - z_A)$ d'où $|z_C - z_A| = \left|\frac{1}{2} - i \frac{\sqrt{3}}{2}\right| |z_B - z_A|$

Par suite $AC = AB.$

D'autre part on a $\frac{z_C - z_A}{z_B - z_A} = \frac{1}{2} - i \frac{\sqrt{3}}{2}.$

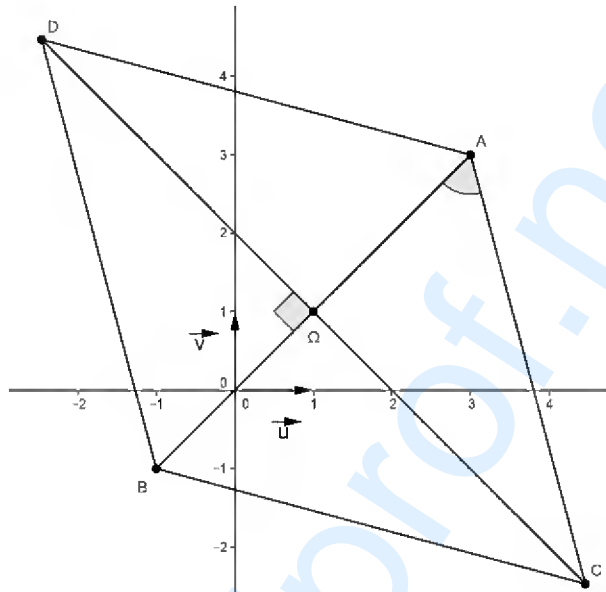
Alors $\arg\left(\frac{z_C - z_A}{z_B - z_A}\right) \equiv \arg\left(\frac{1}{2} - i \frac{\sqrt{3}}{2}\right) [2\pi] \equiv -\frac{\pi}{3} [2\pi].$

$$\text{Or } \arg\left(\frac{z_C - z_A}{z_B - z_A}\right) \equiv (\overline{AB}, \overline{AC}) [2\pi] \text{ d'où } (\overline{AB}, \overline{AC}) \equiv -\frac{\pi}{3} [2\pi]$$

Le triangle ABC est tel que $AB = AC$ et $(\overline{AB}, \overline{AC}) \equiv -\frac{\pi}{3} [2\pi]$ d'où ABC est un triangle équilatéral.

3) a) $\frac{z_A + z_B}{2} = \frac{3+3i + (-1-i)}{2} = 1+i = z_\Omega$ d'où Ω est le milieu du segment [AB].

b) Placer les points A, B, Ω , C et D.



c) D est le symétrique du point C par rapport à Ω , d'où Ω est le milieu du segment [CD].

Les diagonales [AB] et [CD] du quadrilatère ACBD se coupent en leur milieu Ω , d'où ACBD est un parallélogramme. On a aussi $BC = AC$, d'où ACBD est un losange.

d) L'aire du losange ACBD est égale à $\frac{DC \times AB}{2} = \Omega C \times AB$.

$$AB = |z_B - z_A| = |-4(1+i)| = 4\sqrt{2}.$$

$$\begin{aligned} \Omega C &= |z_C - z_\Omega| = |1 - 2\sqrt{3} + (1 + 2\sqrt{3})i - (1+i)| \\ &= |-2\sqrt{3} + 2\sqrt{3}i| = 2\sqrt{3}|-1+i| = 2\sqrt{3}\sqrt{2} = 2\sqrt{6}. \end{aligned}$$

$$\Omega C \times AB = 2\sqrt{6} \times 4\sqrt{2} = 8\sqrt{12} = 16\sqrt{3}.$$

D'où L'aire du losange ACBD est égale à $16\sqrt{3}$ unité d'aire.

Exercice 4

f la fonction définie sur \mathbb{R} par $f(x) = (x+2)e^{-\frac{1}{2}x}$.

$$1) a) \lim_{x \rightarrow -\infty} f(x) = \lim_{x \rightarrow -\infty} (x+2)e^{-\frac{1}{2}x} = -\infty.$$

$$\lim_{x \rightarrow -\infty} \frac{f(x)}{x} = \lim_{x \rightarrow -\infty} \frac{(x+2)e^{-\frac{1}{2}x}}{x} = \lim_{x \rightarrow -\infty} \left(1 + \frac{2}{x}\right) e^{-\frac{1}{2}x} = +\infty.$$

D'où la courbe (C) admet une branche parabolique de direction l'axe (O, \vec{j}) .

$$b) \lim_{x \rightarrow +\infty} f(x) = \lim_{x \rightarrow +\infty} (x+2)e^{-\frac{1}{2}x}$$

$$= \lim_{x \rightarrow +\infty} x e^{-\frac{1}{2}x} + 2e^{-\frac{1}{2}x}$$

$$= \lim_{x \rightarrow +\infty} \frac{x}{e^{\frac{1}{2}x}} + 2e^{-\frac{1}{2}x}$$

$$= \lim_{x \rightarrow +\infty} \frac{2}{\left(\frac{e^{\frac{1}{2}x}}{\frac{1}{2}x}\right)} + 2e^{-\frac{1}{2}x} = 0, \text{ car } \lim_{x \rightarrow +\infty} \left(\frac{e^{\frac{1}{2}x}}{\frac{1}{2}x}\right) = +\infty \text{ et } \lim_{x \rightarrow +\infty} e^{-\frac{1}{2}x} = 0$$

D'où la droite d'équation $y = 0$ (l'axe des abscisses) est une asymptote horizontale à la (C) courbe au voisinage de $+\infty$.

$$2) f(x) = 0 \Leftrightarrow (x+2)e^{-\frac{1}{2}x} = 0$$

$$\Leftrightarrow x+2 = 0$$

$$\Leftrightarrow x = -2 \quad ; \quad \text{d'où } E(-2, 0)$$

$$f(0) = 2 \quad ; \quad \text{d'où } F(0, 2).$$

$$3) a) f'(x) = e^{-\frac{1}{2}x} + (x+2) \times \left(\frac{-1}{2}\right) e^{-\frac{1}{2}x} = \frac{-1}{2} x e^{-\frac{1}{2}x} \quad ; \quad x \in \mathbb{R}.$$

Le signe de $f'(x)$ est celui de $\frac{-1}{2}x$ puisque $e^{-\frac{1}{2}x} > 0$, pour tout $x \in \mathbb{R}$.

x	$-\infty$	0	$+\infty$
$f'(x)$	+	0	-
f(x)	$-\infty$	2	0

$$b) f'(x) = \frac{-1}{2} x e^{-\frac{1}{2}x}; x \in \mathbb{R}.$$

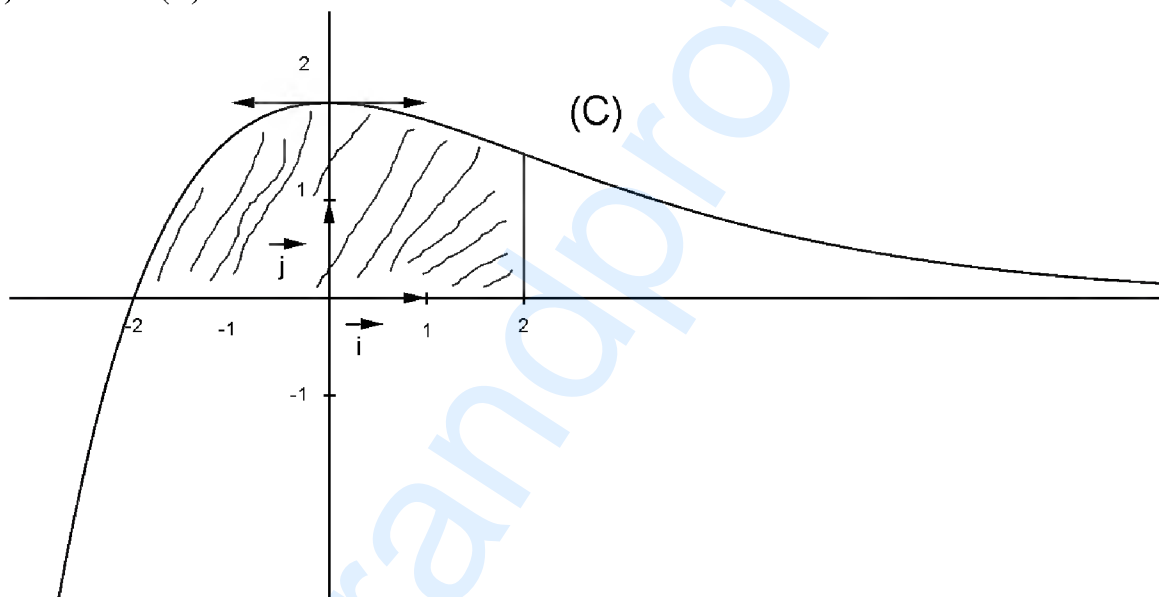
$$f''(x) = \frac{-1}{2} e^{-\frac{1}{2}x} - \frac{1}{2} x \cdot \left(-\frac{1}{2} e^{-\frac{1}{2}x} \right) = \frac{1}{4} (x-2) e^{-\frac{1}{2}x}; x \in \mathbb{R}.$$

$$\begin{aligned} f''(x) = 0 &\Leftrightarrow \frac{1}{4} (x-2) e^{-\frac{1}{2}x} = 0 \\ &\Leftrightarrow x-2 = 0 \\ &\Leftrightarrow x = 2. \end{aligned}$$

x	$-\infty$	2	$+\infty$
$f''(x)$	-	0	+

f'' s'annule en 2 en changeant de signe, d'où le point $K(2, f(2))$ est un point d'inflexion pour la courbe (C). $K(2, \frac{4}{e})$

c) La courbe (C).



4) On pose $I_0 = \int_{-2}^2 e^{-t} dt$ et pour tout $n \in \mathbb{N}^*$; $I_n = \int_{-2}^2 (t+2)^n e^{-t} dt$.

$$a) I_0 = \int_{-2}^2 e^{-t} dt = \left[-e^{-t} \right]_{-2}^2 = -e^{-2} + e^2 = e^2 - \frac{1}{e^2}.$$

$$b) I_{n+1} = \int_{-2}^2 (t+2)^{n+1} e^{-t} dt.$$

$$\text{On pose: } u(t) = (t+2)^{n+1} \Rightarrow u'(t) = (n+1)(t+2)^n$$

$$v'(t) = e^{-t} \Rightarrow v(t) = -e^{-t}$$

En appliquant la formule d'intégration par parties on a :

$$I_{n+1} = \left[-(t+2)^{n+1} e^{-t} \right]_{-2}^2 + (n+1) \int_{-2}^2 (t+2)^n e^{-t} dt$$

$$= \frac{-4^{n+1}}{e^2} + (n+1)I_n$$

Ainsi pour tout $n \in \mathbb{N}$, $I_{n+1} = (n+1)I_n - \frac{4^{n+1}}{e^2}$.

c) $I_1 = \frac{-4}{e^2} + I_0 = e^2 - \frac{1}{e^2} - \frac{4}{e^2} = e^2 - \frac{5}{e^2}$

$$I_2 = \frac{-16}{e^2} + 2I_1 = \frac{-16}{e^2} + 2\left(e^2 - \frac{5}{e^2}\right) = 2e^2 - \frac{26}{e^2}.$$

5) On désigne par (D) le domaine du plan limité par la courbe (C), l'axe des abscisses et les droites d'équations $x = -2$ et $x = 2$.

a) Voir figure.

b) $\mathcal{V} = \pi \int_{-2}^2 (f(x))^2 dx = \pi \int_{-2}^2 (x+2)^2 e^{-x} dx = \pi I_2 = \pi \left(2e^2 - \frac{26}{e^2}\right)$.