


RÉPUBLIQUE TUNISIENNE MINISTÈRE DE L'ÉDUCATION EXAMEN DU BACCALAURÉAT SESSION 2019	Session principale	
	Épreuve : Technologie	Section : Sciences Techniques
	 Durée : 4h	Coefficient de l'épreuve : 3

☞ ☞ ☞ ☞ ☞ ☞

CONSTITUTION DU SUJET

- Un dossier technique : pages 1/7, 2/7, 3/7, 4/7, 5/7, 6/7 et 7/7.
- Un dossier réponses : pages 1/8, 2/8, 3/8, 4/8, 5/8, 6/8, 7/8 et 8/8.

TRAVAIL DEMANDE

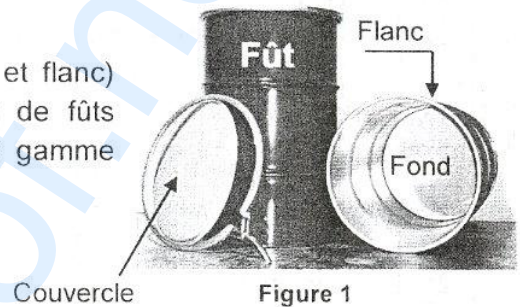
- A. Partie génie mécanique : pages 1/8, 2/8, 3/8 et 4/8 (10 points).
- B. Partie génie électrique : pages 5/8, 6/8, 7/8 et 8/8 (10 points).

Observation : Aucune documentation n'est autorisée. L'utilisation de la calculatrice est permise.

UNITE DE FABRICATION DE FÛTS

I. Présentation

Après peinture et séchage, les éléments de fûts (fond et flanc) seront assemblés et sertis dans l'unité de fabrication de fûts (figure1). Selon les besoins, les fûts sont fabriqués en gamme standard ou en séries spéciales.



II. Poste d'assemblage et de sertissage

1. Fonctionnement

Ce poste (figure 2) permet l'assemblage et le sertissage entre le flanc et le fond (figure 3) selon les étapes suivantes :

- Mise du fond et du flanc sur le plateau d'entraînement;
- Maintien de l'ensemble (fond, flanc et plateau d'entraînement) par le plateau presseur;
- Rotation de cet ensemble dans le sens trigonométrique à l'aide d'un moteur plateau MP non représenté ;
- Préformage assuré par la molette de préformage ;
- Injection de la colle pour l'étanchéité du fût assurée par la buse d'injection ;
- Sertissage assuré par la molette de finition ;
- Recul des deux molettes ;
- Arrêt du moteur électrique ;
- Montée du plateau presseur ;
- Evacuation du fût.

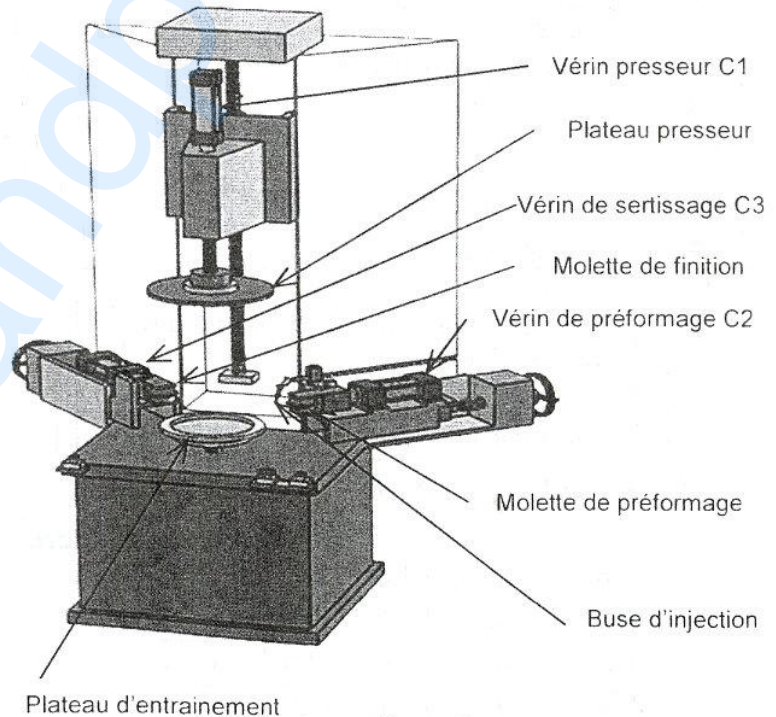


Figure 2

2. Opérations de sertissage

La figure 3 explique la réalisation des opérations de sertissage.

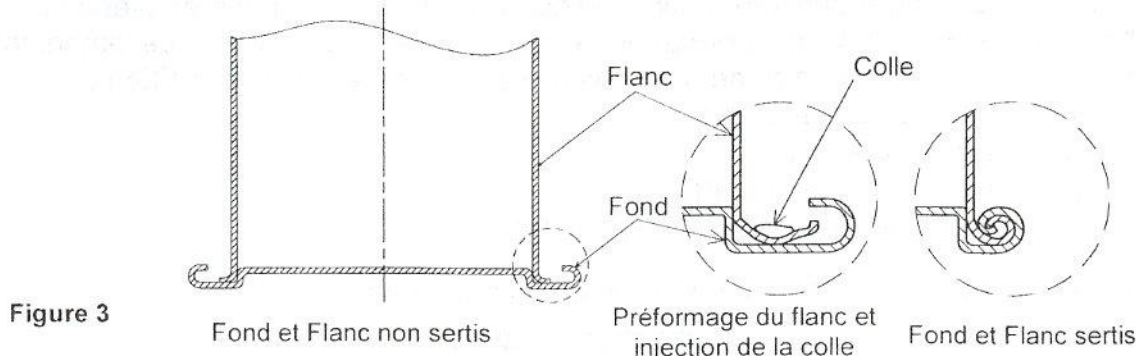


Figure 3

III. Extrait du document technique du CI 74192 (figure 4)

74192- Compteur-décompteur BCD

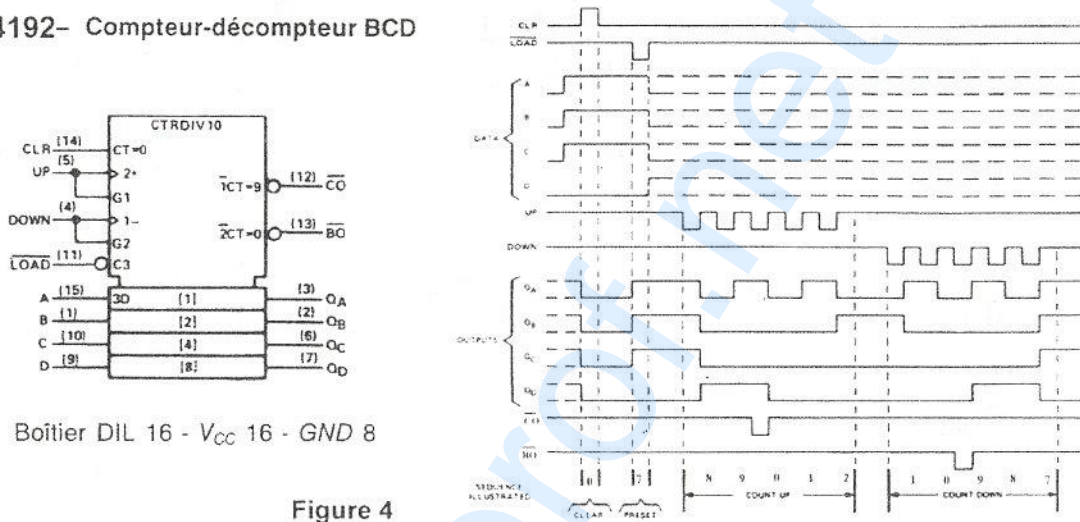


Figure 4

IV. Contrôle de la température

La température de séchage des éléments de fûts fabriqués doit être comprise entre 50°C et 70°C. Le capteur de température utilisé est une sonde PT100 constituée principalement d'une résistance en platine "R_T" variable avec la température "T" en °C selon la loi : $R_T = 100 + 0,39 \times T$. Le schéma du circuit (figure 5) est à base d'A.L.I. supposés parfaits, permet de commander le fonctionnement de la résistance chauffante du four de séchage "R_{CH}" de façon que l'on maintienne la température "T" dans la marge [50°C, 70°C].

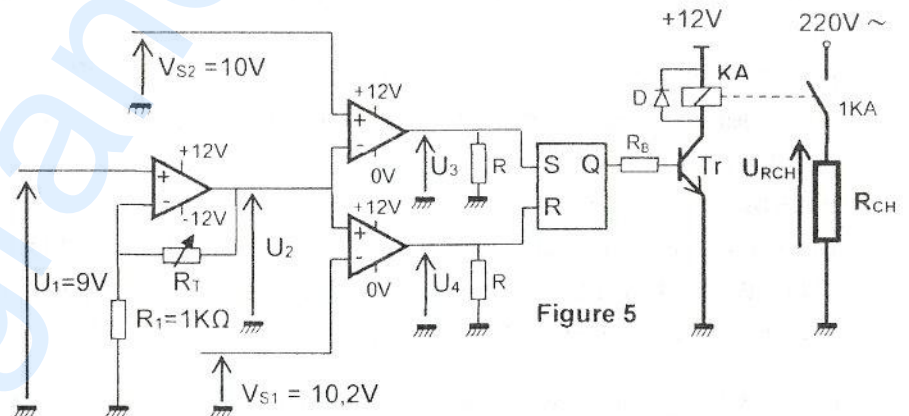


Figure 5

V. Extrait du catalogue technique des moteurs asynchrones triphasés série LSES

Type	Puissance nominale	Vitesse nominale	Moment nominal	Intensité nominale
	P _N (KW)	N _N (tr/min)	M _N (N.m)	I _{N(400V)} (A)
LSES 80 LG	0,9	1437	5,98	2,1
LSES 90 LU	1,8	1442	12,4	3,8
LSES 132 MU	9	1462	58,9	17,4
LSES 160 LU	18,5	1458	121	35,1
LSES 180 LUR	30	1463	196	56,5
LSES 225 MG	70	1482	451	127
LSES 280 SU	145	1487	937	261

VI. Gestion du nombre de fûts : solution par carte programmable

Le comptage de fûts fabriqués est géré par un microcontrôleur du type PIC 16F876A (figure 6). Ce circuit comprend :

- Un capteur S2 qui génère une information logique à chaque fût fabriqué et évacué ;
- Deux "switchs" SW1 et SW2 qui permettent à l'opérateur d'introduire manuellement les valeurs décimales (unités et dizaines) du nombre de fûts déjà fabriqués (FDF) ;
- Un LCD qui affiche les nombres de :
 - fûts déjà fabriqués (FDF) ;
 - fûts nouvellement fabriqués (FNF) ;
 - fûts total fabriqués (FTF) soit : ($FTF = FDF + FNF$).
- Un bouton "Init" pour l'initialisation manuelle du microcontrôleur.

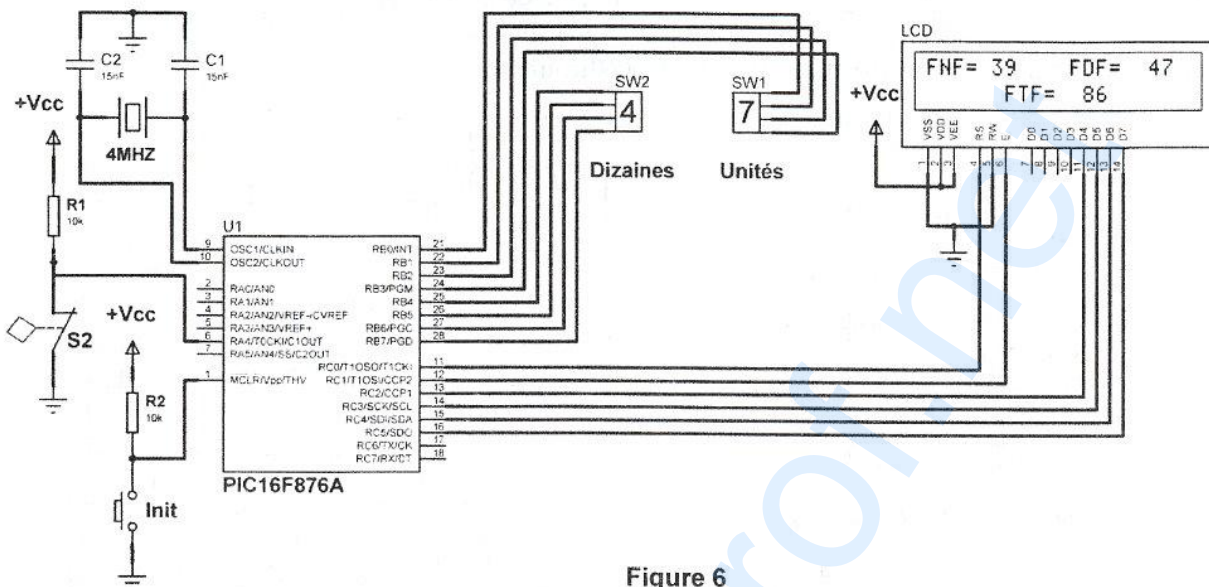


Figure 6

VII. Mise en rotation de fûts

Le schéma (figure 7) représente le poste de sertissage.

L'objet d'étude dans la partie génie mécanique s'intéresse à la transmission de puissance du moteur MP au plateau d'entraînement de fût, celle-ci est assurée par une boîte de vitesses.

La transmission du mouvement de rotation du plateau d'entraînement au fond de fût, s'effectue par adhérence. L'effort assurant cette adhérence est fourni par un vérin presseur.

Afin d'avoir une qualité optimale de sertissage, la vitesse linéaire en un point du diamètre extérieur du fût est conservée constante à une valeur $V_s=2,75\text{m/s}$.

VIII. Description de fonctionnement de la boîte de vitesses (Voir dessin d'ensemble)

La fabrication de trois séries de fûts de diamètres différents exige l'usage d'une boîte à trois vitesses de rotation N_1 , N_2 et N_3 du plateau d'entraînement.

Le mouvement de rotation de la vis sans fin (1), est transmis au plateau lié à l'arbre de sortie (57) à travers un train d'engrenage et un baladeur. La manœuvre du baladeur par le levier (48+47) sélectionne une vitesse parmi trois (N_1 ou N_2 ou N_3) selon le diamètre de fût à sertir. Pour des raisons de précision et de sécurité, la boîte est équipée d'un frein à manque de courant monté au bout de l'arbre (20).

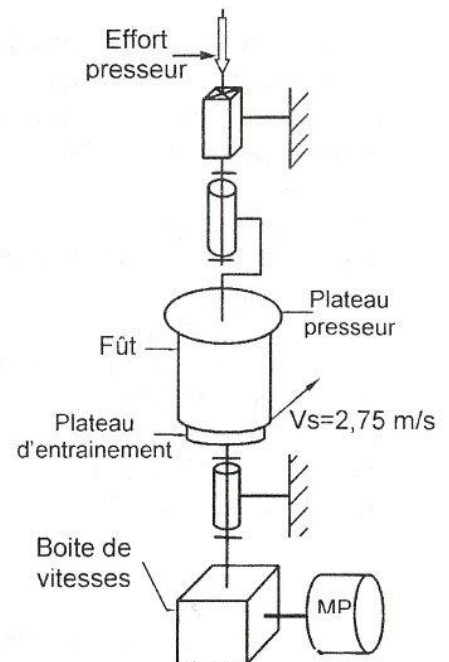


Figure 7

IX. Nomenclature

Rep	Nb	DESIGNATION	Rep	Nb	DESIGNATION
1	1	Vis sans fin ; Z = 1filet	36	2	Garniture
2	1	Joint à lèvres.	37	...	Ressort
3	1	Couvercle	38	1	Joint torique
4	8	Vis à tête cylindrique à six pans creux ISO 4762-M10 x 26	39	1	Coussinet à collerette
5	2	Roulement type BT	40	1	Arbre cannelé
6	2	Joint d'étanchéité plat	41	1	Anneau élastique pour arbre
7	1	Couvercle	42	2	Roulement type BC
8	1	Carter	43	1	Bague entretoise
9	7	Vis à tête cylindrique à six pans creux ISO 4762-M10 x 22	44	2	Anneau élastique pour arbre
10	1	Couvercle	45	1	Baladeur ; Z _{45a} = 35 ; Z _{45b} = 30 dents
11	1	Arbre	46	1	Roue dentée ; Z = 40 dents
12	2	Clavette parallèle forme A	47	1	Axe de la fourchette
13	1	Coussinet à collerette	48	1	Support fourchette
14	1	Bague entretoise	49	1	Roue dentée ; Z = 40 dents
15	1	Noix	50	1	Roue dentée ; Z = 30 dents
16	8	Vis sans tête à six pans creux à bout plat ISO 4026-M8 x 20	51	1	Roue dentée ; Z = 35 dents
17	1	Couronne ; Z = 40 dents	52	4	Vis à tête cylindrique à six pans creux ISO 4026-M6x30
18	1	Coussinet à collerette	53	1	Couvercle
19	1	Anneau élastique pour arbre	54	5	Goujon M6 x 20 - bm 16
20	1	Pignon arbré ; Z = 30 dents	55	1	Anneau élastique pour alésage
21	2	Bouchon	56	1	Coussinet à collerette
22	1	Roue dentée ; Z = 60 dents	57	1	Arbre de sortie
23	1	Bague entretoise	58	1	Carter de renvoi
24	1	Coussinet à collerette	59	...	Cale de réglage
25	1	Clavette parallèle forme A	60	2	Clavette parallèle forme A
26	1	Plateau fixe	61	1	Roue dentée conique ; Z = 35 dents
27	3	Bague	62	2	Vis à tête cylindrique à six pans creux ISO 4762-M10x20
28	1	Plateau mobile	63	2	Rondelle spéciale
29	1	Support bobine	64	1	Roue dentée conique ; Z = 35 dents
30	1	Capot	65	1	Plaque
31	3	Vis à tête cylindrique à six pans creux ISO 4762-M8 x 46	66	...	Cale de réglage
32	1	Disque	67	1	Bague de positionnement
33	1	Vis à tête hexagonale ISO 4014-M6 x 12			

X. Elements standard

Rondelles frein – Écrous à encoches						
d x pas	D	B	S	d ₁	E	G
12 x 1	22	4	3	10.5	3	1
15x1	25	5	4	13.5	4	1
17 x 1	28	5	4	15.5	4	1
20 x 1	32	6	4	18.5	4	1
25 x 1.5	38	7	5	23	5	1.25
30 x 1.5	45	7	5	27.5	5	1.25

XI. Choix technologique

Actionneur	Action	Préactionneur	Capteur
Vérin C1 simple effet	Descendre presseur	14M1	l_{11}
	Monter presseur	-	l_{10}
Vérin C2 simple effet	Sortir vérin préformage	14M2	l_{21}
	Rentrer vérin préformage	-	l_{20}
Vérin C3 simple effet	Sortir vérin sertissage	14M3	l_{31}
	Rentrer vérin sertissage	-	l_{30}
Moteur Plateau MP	Entrainer plateau	KMP	-
Electrovanne	Injecter colle	EV	-
Electrofrein à manque de courant	Arrêt freiné	-	c_f

DCY : Départ du cycle ; S_1 : Présence fond ; S_2 : Présence flanc.

XII. Description du GRAFCET synchronisé du poste d'assemblage et de sertissage

Le fonctionnement du poste d'assemblage et de sertissage de fûts est décrit par un GRAFCET synchronisé. Au début, ce poste est en position initiale ($l_{10}l_{20}l_{30}c_fS_1S_2$) :

a) L'action sur le bouton (DCY) active l'étape n°1 du GRAFCET de conduite. Celle-ci enclenche la tâche n°1 « Entraîner fond et flanc » :

- descendre le vérin presseur C1 jusqu'à l'action du capteur l_{11} . Le flanc étant serré tant que le capteur ($l_{11}=1$) ;
- après une temporisation (T1) de durée $t_1 = 5s$, le moteur MP entraîne le plateau. Cette opération se déroule pendant une temporisation (T2) de durée $t_2=20s$ afin de s'assurer du bon emplacement du flanc. La tige du vérin C1 reste en position sortie ;
- activer l'étape n°14 dès que la durée t_2 est écoulée. Cette étape garde le moteur MP en rotation, le vérin C1 en position sortie et active l'étape n°2 du grafcet de conduite.

b) L'activation de l'étape n°2 du grafcet de conduite enclenche la tâche n°2 « Préformer flanc » :

- sortir la tige du vérin de préformage C2 jusqu'à l'action du capteur l_{21} . Le flanc étant prêt à l'opération de préformage tant que ($l_{21}=1$) ;
- après une temporisation (T3) de durée $t_3 = 5s$, l'électrovanne d'injection de la colle s'ouvre ($EV=1$). Cette opération se déroule pendant une temporisation (T4) de durée $t_4 = 20s$. Le vérin C2 reste en position sortie ;
- activer l'étape n°24 dès que la durée t_4 est écoulée. Cette étape garde la tige du vérin C2 en position sortie et active l'étape n°3 du grafcet de conduite.

c) L'activation de l'étape n°3 du grafcet de conduite enclenche la tâche n°3 « Sertir fond et flanc » :

- sortir la tige du vérin de sertissage C3 jusqu'à l'action du capteur l_{31} ;
- après une temporisation (T5) de durée $t_5 = 30s$, l'étape n°4 du GRAFCET de conduite est activée. La tige du vérin C3 reste en position sortie.

d) L'activation de l'étape n°4 du grafcet de conduite autorise la suite de l'évolution simultanée des trois tâches (tâche n°1, tâche n°2 et tâche n°3) jusqu'à l'initialisation du GRAFCET de conduite et ceux des tâches.

XIII. Gestion du nombre de fûts : solution par carte électronique

En respectant les exigences du cahier des charges, cette carte est composée de (d') :

- Un compteur de Fûts Nouvellement Fabriqués FNF (CLK est reliée au capteur S_2) ;
- Deux "switchs" SW1 et SW2 pour introduire le nombre de Fûts Déjà Fabriqués FDF ;
- Un additionneur de $FNF + FDF = FTF$ (nombre de Fûts Totalemt Fabriqués).

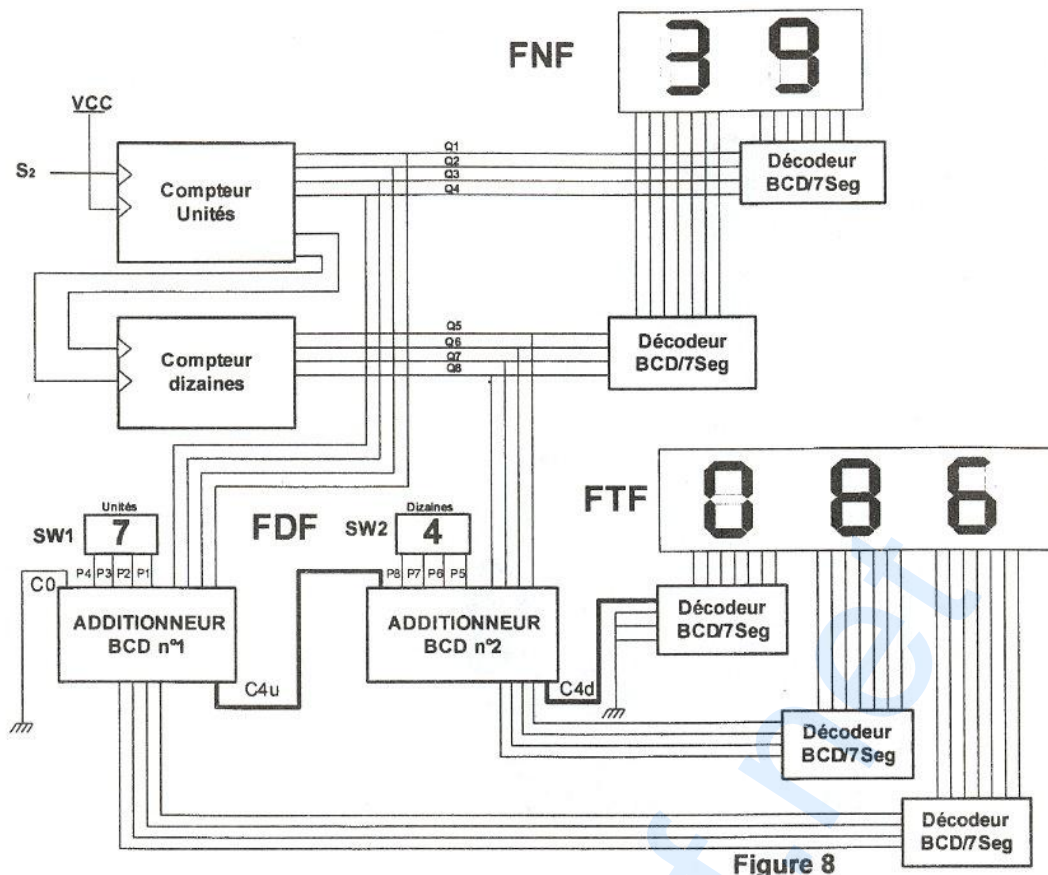


Figure 8

XIV. Présentation du CI 74283

Les additionneurs BCD (figure 8) sont à base d'additionneur binaire intégré 74283 (figure 9).

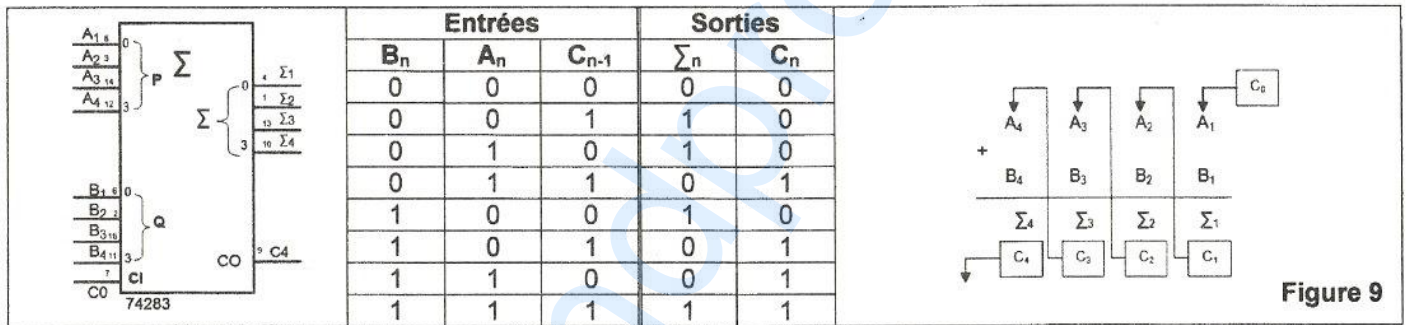


Schéma de brochage

Table de vérité sur 1 bit

Principe de l'addition sur 4 bits

XV. Additionneur BCD de fûts

L'addition des fûts déjà fabriqués (FDF) et des fûts nouvellement fabriqués (FNF) est effectuée par une carte électronique à base de deux additionneurs BCD identiques.

La figure 10 représente le schéma de l'additionneur n°1 à base de circuits 74283.

$Q_4Q_3Q_2Q_1$ sont les sorties du compteur des unités (figure 8).

$P_4P_3P_2P_1$ correspondent à la sortie du "switch" des unités (SW1).

N.B :
 Q_1 : LSB ; P_1 : LSB

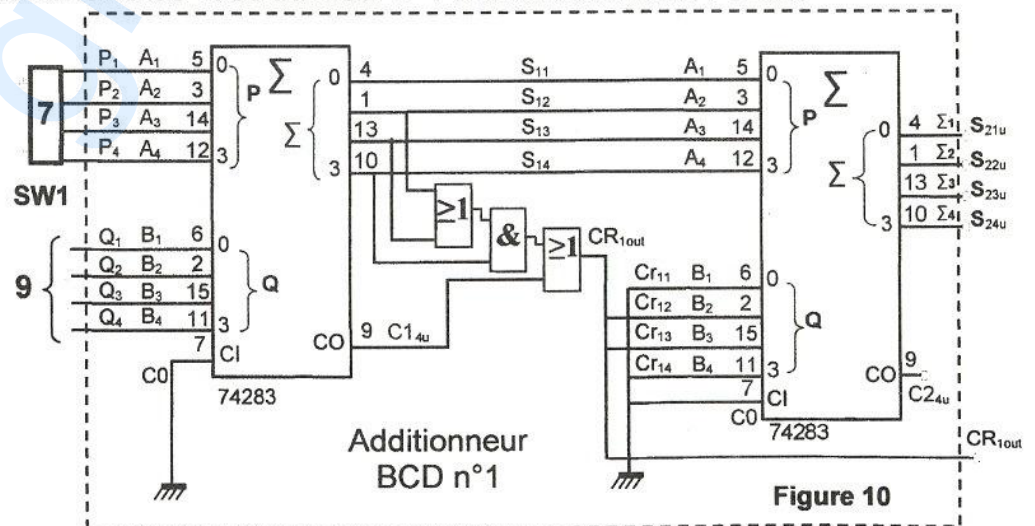
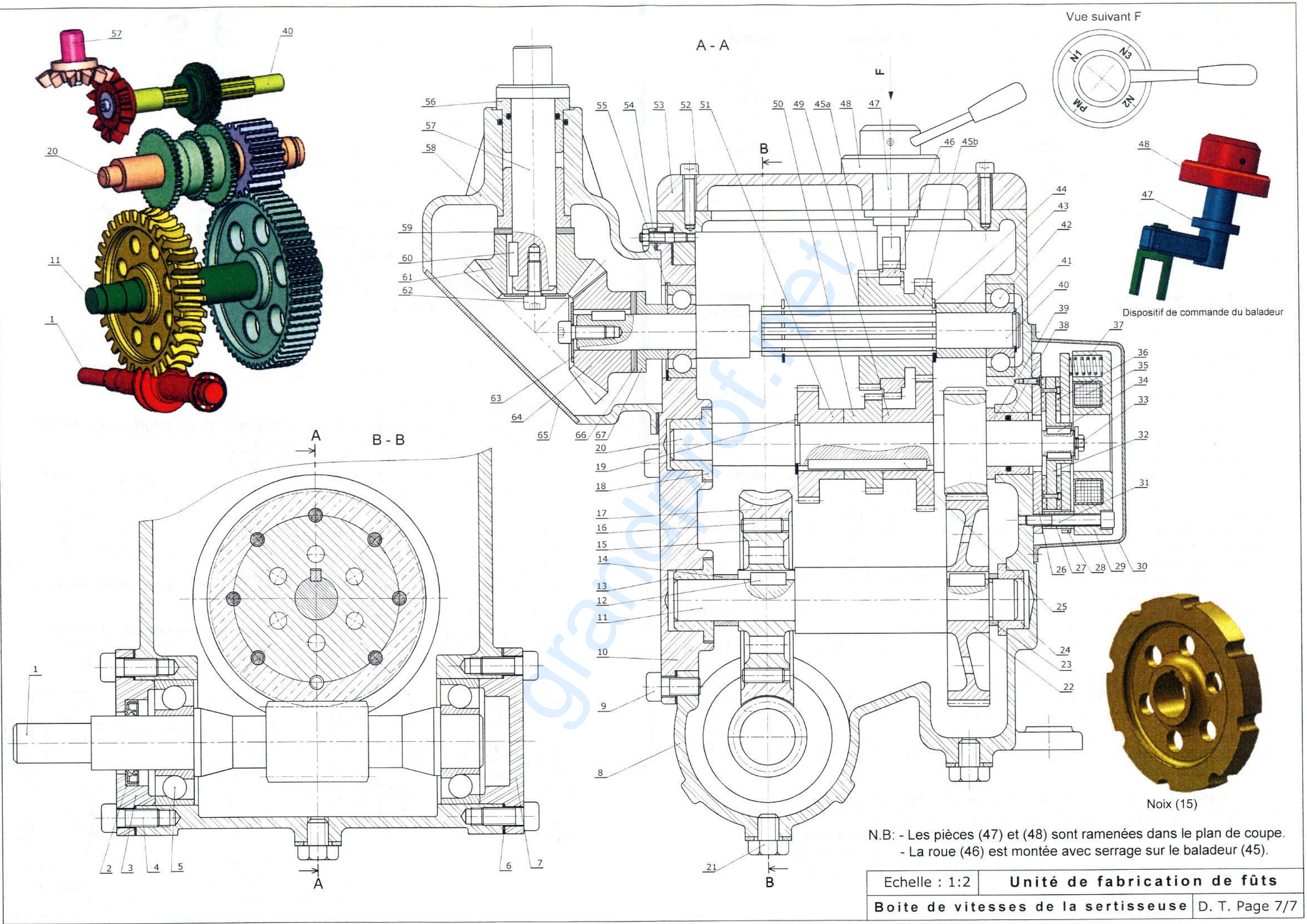
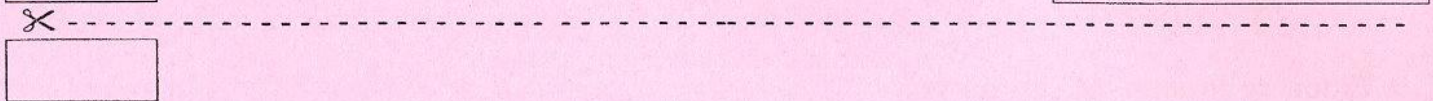


Figure 10



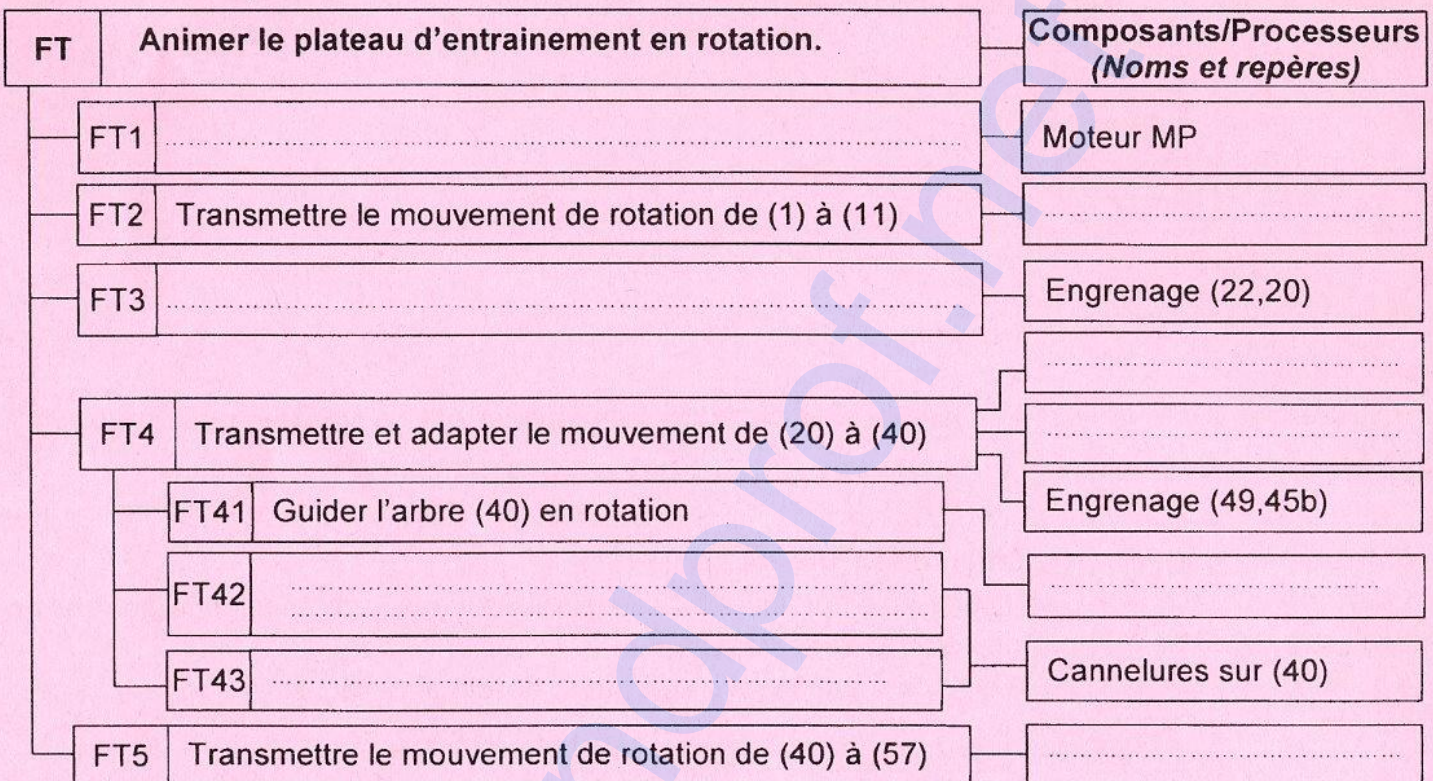
	Section :	N° d'inscription :	Série :
	Nom et Prénom :		
	Date et lieu de naissance :		
	Signatures des surveillants		



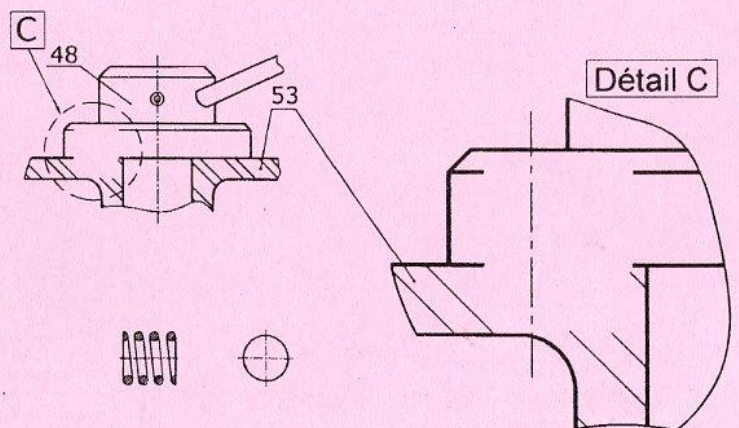
A. PARTIE GÉNIE MÉCANIQUE

1. Étude fonctionnelle de la boîte de vitesses.

1.1. En se référant au dossier technique et au dessin d'ensemble de la boîte de vitesses (page 7/7 du dossier technique); compléter le diagramme FAST descriptif simplifié de la fonction technique FT : Animer le plateau d'entraînement d'un mouvement de rotation.



1.2. Afin d'assurer les trois vitesses de rotation du plateau d'entraînement, le baladeur (45) doit occuper quatre positions (Voir dessin d'ensemble, vue suivant F). Le constructeur propose une solution constructive permettant de verrouiller le support fourchette (48) en quatre positions par l'usage d'une bille et d'un ressort. Compléter la solution proposée sur le dessin ci-contre (Détail C).



1.3. La fonction FT2 est assurée par une vis sans fin et une roue creuse à denture rapportée.

Le constructeur a choisi l'acier comme matériau de la vis (1) et le bronze pour la couronne (17). Justifier ce choix.

.....
.....

Ne rien écrire ici

2. Étude du frein

En se référant au dessin d'ensemble de la boîte de vitesses (Page 7/7 du dossier technique).

2.1. Compléter par les symboles normalisés des liaisons le schéma cinématique ci-contre du frein.

2.2. Quelle est le type de commande du frein ?

2.3. Suite à l'état du dessin d'ensemble :

a. Indiquer si la bobine (35) est excitée ou non, justifier votre réponse.

b. Déduire dans ce cas si la boîte est freinée ou libre.

2.4. On donne :

L'expression du couple de freinage $C_f = \frac{2}{3} \cdot F_p \cdot f \cdot n \cdot \frac{(R^3 - r^3)}{(R^2 - r^2)}$ et le coefficient de frottement $f = 0,4$.

a. Déduire du dessin d'ensemble le nombre de surfaces de frottement « n » et relever les rayons correspondants « r » et « R ».

n = , r = mm , R = mm

b. Calculer l'effort presseur F_p fournit par les ressorts (37), permettant un couple de freinage $C_f = 70 \text{ Nm}$.

c. D'après le tableau suivant, choisir le type et le nombre de ressorts convenant pour ce frein et justifier ce choix.

Type de ressort	Type I	Type II	Type III
Charge maxi (N)	526	662,5	937,5

Choix : Type de ressort ; Nombre

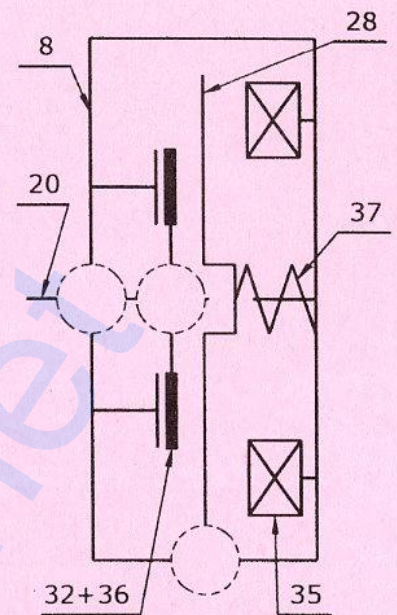
Justification

3. Cotation fonctionnelle

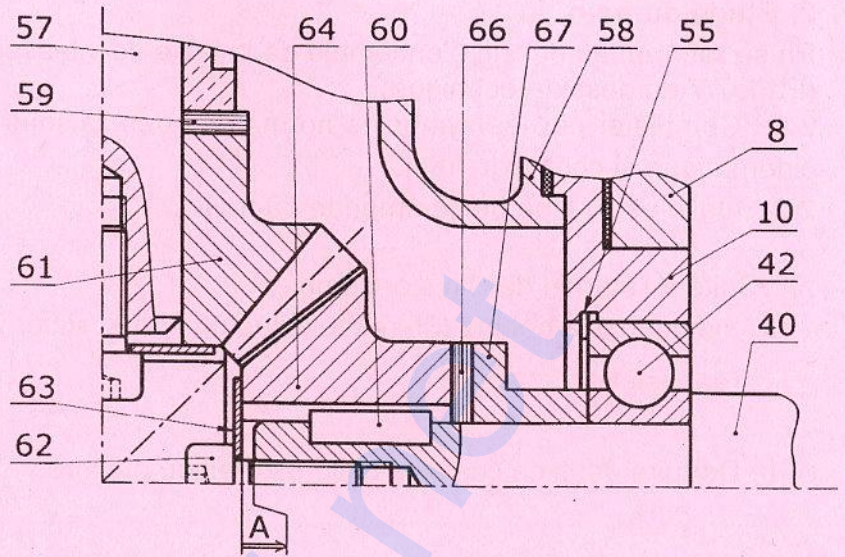
3.1. Tracer la chaîne de cotes relative à la condition « A ».

3.2. Déterminer le nombre de cales (66) à intercaler entre (64) et (67), afin de régler l'engrènement des deux roues coniques (61) et (64) sachant que :

$A = 1^{+0,5}$; $a_{64} = 36^{+0,1}$; $a_{67} = 20^{+0,1}$; $a_{40} = 76^{+0,18}$; $a_{42} = 18^{-0,12}$ et l'épaisseur d'une cale est $e_{66} = 0,5^{+0,02}_0$.



Ne rien écrire ici



n_{cales} :

4. Calcul de vérification

L'entreprise se propose de fabriquer trois séries de fûts de diamètres différents. Sachant que la vitesse linéaire de sertissage est constante $V=2,75$ m/s ce qui exige trois vitesses de rotation différentes du plateau relatives à chaque diamètre.

4.1. On donne la vitesse de rotation du moteur (MP), $N_m=1400$ tr/min, $r_{1-17}=1/40$, $r_{22-20}=2$, $r_{61-64}=1$. Calculer les trois vitesses de sortie de la boîte N_1 , N_2 et N_3 relatives aux trois séries de fûts.

Nb : N_1 est la vitesse la plus faible et N_3 est la plus élevée.

$N_1 =$

$N_2 =$

$N_3 =$

4.2. Déterminer pour chaque vitesse de rotation le diamètre de fût que l'entreprise peut fabriquer.

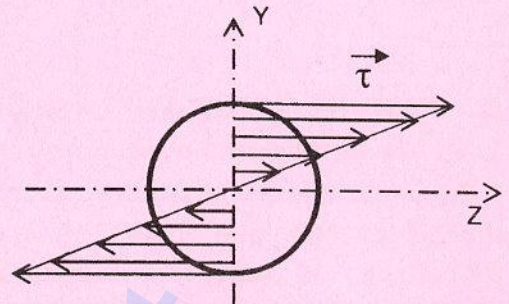
N_1	N_2	N_3
$d_1 =$	$d_2 =$	$d_3 =$

Ne rien écrire ici

5. Étude de torsion de l'arbre (11)

L'arbre (11) est assimilé à une poutre cylindrique pleine sollicitée à la torsion simple.

La figure ci-contre représente la répartition des contraintes tangentielles τ sur une section de cet arbre.



Echelle : 1 mm \longrightarrow 1N/mm²

5.1. Sachant que le couple appliqué à cet arbre est de 24Nm. Se référer à cette figure et calculer dans ce cas le diamètre de l'arbre (11).

d =

5.2. Vérifier sur le dessin d'ensemble si le choix du constructeur est convenable pour cet arbre ? justifier :

6. Étude de guidage en rotation de l'arbre de sortie (57)

Pour remédier à l'usure, on désire modifier les deux coussinets qui assurent le guidage en rotation de l'arbre de sortie (57) par deux roulements de type BT.

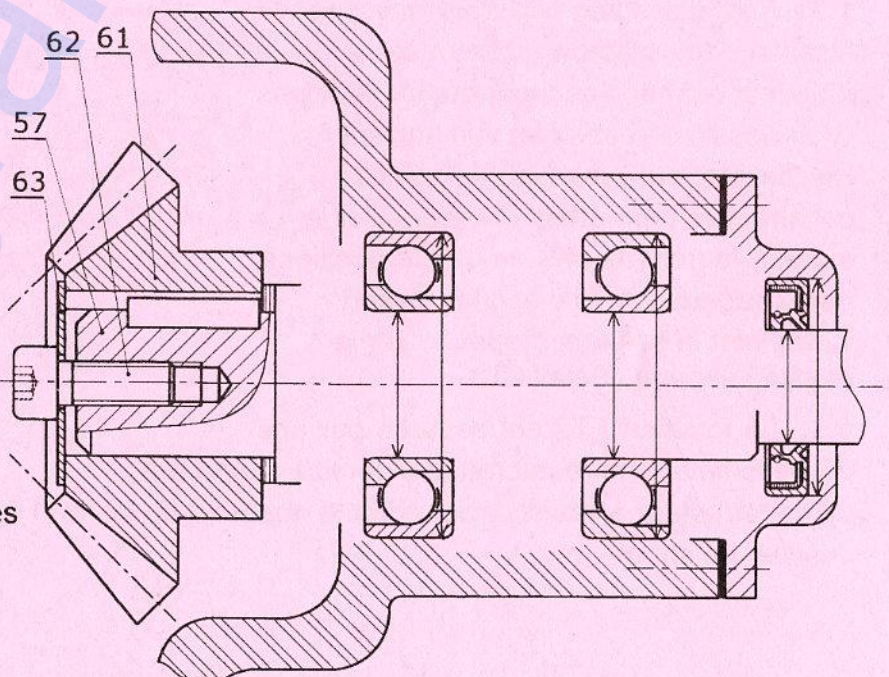
6.1. Indiquer par une croix le type de montage proposé sur le dessin ci-dessous.

Montage en « O »

Montage en « X »

6.2. Justifier le choix de ce montage.

6.3. Compléter par les éléments standard et à l'échelle du dessin le montage des deux roulements et du joint d'étanchéité et inscrire les cotes tolérancées.



Section : N° d'inscription : Série :

Nom et Prénom :

Date et lieu de naissance :

Signatures des surveillants

.....

.....

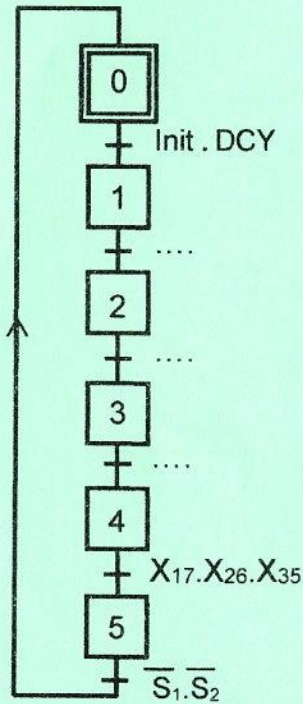


B. PARTIE GÉNIE ÉLECTRIQUE

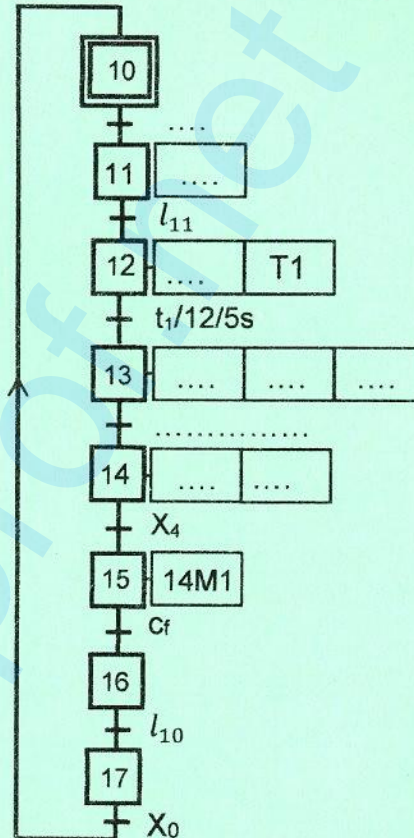
1. Analyse temporelle

En se référant à la page 5/7 du dossier technique, compléter le grafcet synchronisé d'un point de vue de la partie commande du poste de sertissage et d'assemblage de fûts.

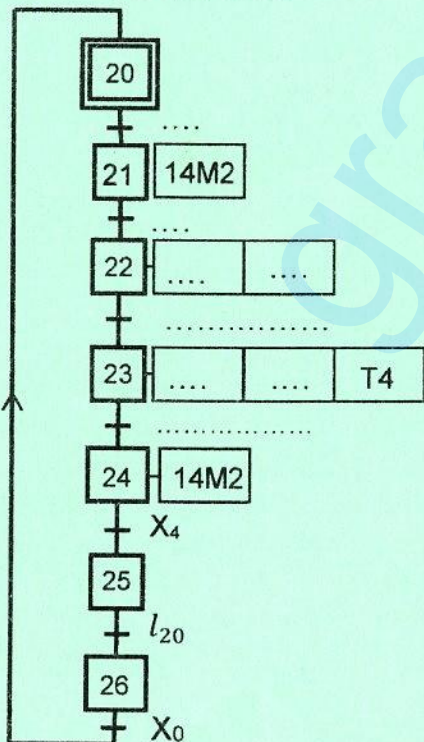
Grafcet de conduite



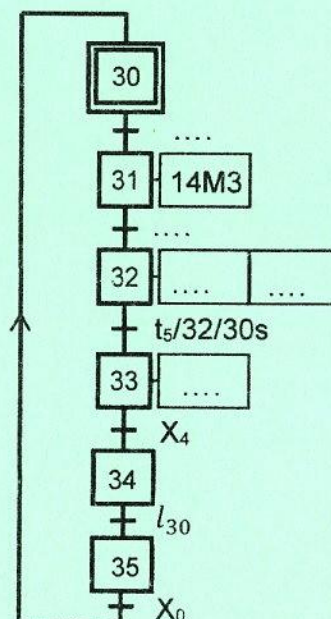
Tâche 1 : Entraîner fond et flanc



Tâche 2 : Préformer flanc



Tâche 3 : Sertir fond et flanc

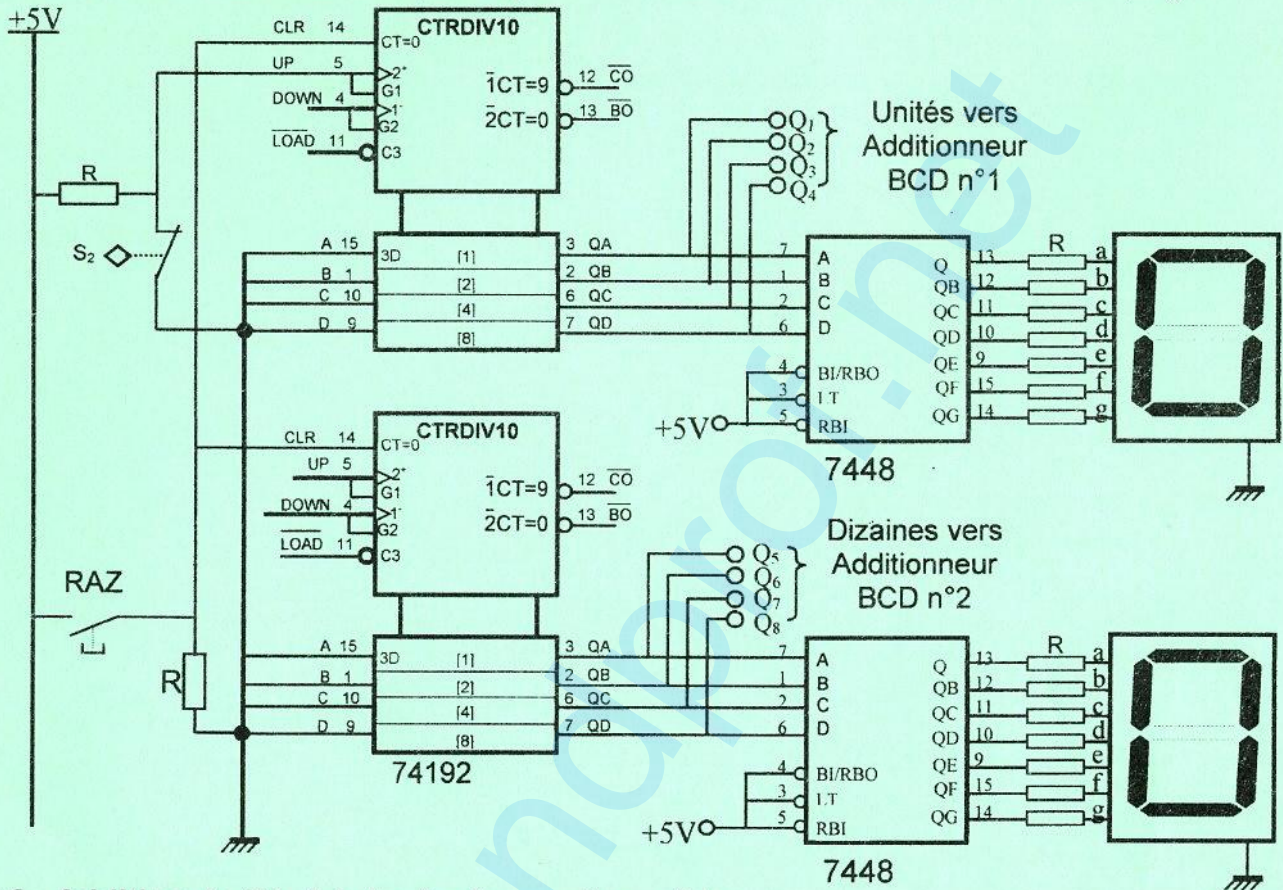


Ne rien écrire ici

2. Carte électronique de comptage de fûts d'une même série

2.1. Comptage de fûts d'une même série

A chaque fût fabriqué, le capteur S_2 incrémente le compteur de FNF dont le schéma du circuit incomplet est donné ci-dessous. En se référant aux pages 2/7, 5/7 et 6/7 du dossier technique, relier en cascade asynchrone les deux circuits intégrés 74192. Relier aux niveaux logiques correspondant les entrées de commande de ces deux compteurs permettant le fonctionnement en mode comptage.



2.2. Addition de fûts fabriqués d'une même série

Au début de la fabrication d'une quantité de fûts d'une même série, l'opérateur introduit à l'aide des deux "switches" SW1 et SW2 le nombre 47 en BCD (FDF = 47 fûts déjà fabriqués). Après une durée de temps, 39 autres fûts ont été fabriqués (FNF = 39). En se référant à la page 6/7 du dossier technique :

a. Donner les mots binaires aux broches suivantes :

$$Q_4Q_3Q_2Q_1 = \dots ; P_4P_3P_2P_1 = \dots$$

b. Déterminer l'équation logique de CR_{1out} en fonction de S_{12} , S_{13} , S_{14} et C_{14u} .

$$CR_{1out} = \dots$$

c. Dédire les niveaux logiques obtenus aux broches indiquées ci-dessous :

$S_{14}S_{13}S_{12}S_{11}$	C_{14u}	CR_{1out}	$Cr_{14}Cr_{13}Cr_{12}Cr_{11}$	$S_{24u}S_{23u}S_{22u}S_{21u}$	C_{24u}
.....

3. Étude du circuit de contrôle de la température

Se référer, dans cette partie, à la page 2/7 du dossier technique.

3.1. Montrer que $U_2 = 9 + 9 \times 10^{-3} \times R_T$.

Ne rien écrire ici

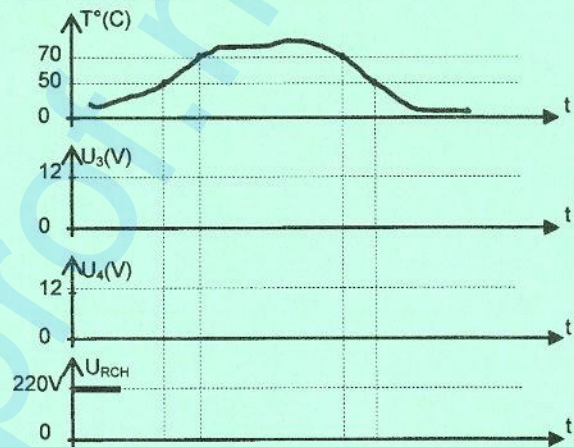
3.2. Calculer les valeurs de la résistance R_T et en déduire celles de la tension U_2 dans les deux cas suivants :

a. $T = 50^\circ\text{C}$ $R_T = \dots\dots\dots$ $U_2 = \dots\dots\dots$	b. $T = 70^\circ\text{C}$ $R_T = \dots\dots\dots$ $U_2 = \dots\dots\dots$
---	---

3.3. On donne les valeurs des tensions seuils : $V_{S1} = 10,2\text{V}$ et $V_{S2} = 10\text{V}$. Analyser le fonctionnement du circuit de contrôle de la température en complétant le tableau ci-dessous.

		$U_3(\text{V})$	$U_4(\text{V})$	S (0 ou 1)	R (0 ou 1)	Q (0 ou 1)	T_r (B ou S)	KA (0 ou 1)	U_{RCH} (0 ou 220V)
$U_2 < V_{S2}$	$T < 50^\circ\text{C}$
$V_{S2} < U_2 < V_{S1}$	$50^\circ\text{C} < T < 70^\circ\text{C}$	1
$U_2 > V_{S1}$	$T > 70^\circ\text{C}$

3.4. Compléter les oscillogrammes ci-contre à partir des résultats de la question 3.3



4. Etude du moteur d'entraînement du fût

Le fût est entraîné en rotation par un moteur asynchrone triphasé à cage (MP). Le mécanisme qu'il entraîne demande une puissance disponible sur l'arbre du moteur de 875W et tournant à une vitesse de 1400tr/min.

4.1. En se référant à l'extrait du catalogue technique page 2/7 du dossier technique, choisir le moteur en indiquant son type et ses caractéristiques nominales les plus proches des caractéristiques demandées ($P_U=875\text{W}$; $n=1400\text{tr/min}$).

Type	$P_N = P_U$ (KW)	$N_N = n$ (tr/min)	$M_N = C_U$ (N.m)	I_N (A) à $U = 400\text{V}$
.....

4.2. La tension entre phases du réseau est $U=400\text{V}$ à une fréquence $f=50\text{Hz}$. Le facteur de puissance du moteur MP est $\cos\phi = 0,76$. A partir des grandeurs nominales trouvées à la question 4.1, donner les expressions et les valeurs des grandeurs qui sont indiquées sur le tableau ci-dessous.

	Nombre de pôles	Glissement (%)	Puissance absorbée (W)	Somme des pertes (W)	Rendement (%)
Expression	$2p = \dots\dots\dots$	$g = \dots\dots\dots$	$P_a = \dots\dots\dots$	$\Sigma_{\text{pertes}} = \dots\dots\dots$	$\eta = \dots\dots\dots$
Valeur

Ne rien écrire ici

5. Comptage des fûts

Se référer dans cette partie à la page 3/7 du dossier technique.

5.1. Pourquoi a-t-on relié le capteur S₂ à l'entrée RA4 du PIC 16F876A ?

5.2. Compléter les lignes d'instructions et les commentaires associés au programme en Mikropascal Pro, permettant de compter un lot de 100 fûts, sachant que « 0 < FDF < 100 ».

program compt_lcd_16F876A;	//titre du programme
var UFDF,DFDF, NFDF, NFTF:	// variables de type octet ; // UFDF : Unités de FDF ; // DFDF : dizaines de FDF ; // NFDF : Nombre de FDF ; // NFTF : nombre de FTF.
LCD_RS : sbit at portc.0; LCD_E : sbit at portc.1; LCD_D4 : sbit at portc.2; LCD_D5 : sbit at portc.3; LCD_D6 : sbit at portc.4; LCD_D7 : sbit at portc.5;	//..... ;
LCD_RS_Direction : sbit at TRISC.0; LCD_E_Direction :; LCD_D4_Direction :; LCD_D5_Direction :; LCD_D6_Direction :; LCD_D7_Direction :	//configuration des registres TRIS ;
txt1,txt2,txt3 : string[3];	// textes sur chaines de 3 caractères
begin	//début
OPTION_REG:=\$E8;	//compteur à front montant sur RA4
trisb:= \$.....; lcd_init(); lcd_cmd(LCD_CURSOR_OFF);	// tout le portB est configuré en entrée //..... //.....
UFDF:= portb.0+2*portb.1+4*portb.2+8*portb.3 ; DFDF:=	//calculer les unités de FDF //calculer les dizaines de FDF
NFDF:=UFDF+10*DFDF ; tmr0:=0;	//calculer le nombre NFDF //initialiser le compteur
.....	//tant que faire
begin	//début
if tmr0 < 100 then	//condition sur tmr0
NFTF:=	//calculer le nombre NFTF
byteToStr(tmr0,txt1); lcd_out(.....); lcd_out(.....);	//afficher NFNF sur 3 caractères ; // afficher NFNF sur la ligne 1 colonne 5 ; //afficher "FNF=" sur la ligne 1 colonne 1 ;
byteToStr(.....); lcd_out(.....); lcd_out(.....);	//afficher NFDF sur 3 caractères ; // afficher NFDF sur ligne 1 colonne 17 ; //afficher "FDF=" sur ligne 1 colonne 12 ;
byteToStr(.....,txt3); lcd_out(.....); lcd_out(.....);	//afficher NFTF sur 3 caractères ; // afficher NFTF sur ligne 2 colonne 12 ; //afficher "FTF=" ;//sur ligne 2 colonne 7 ;
.....;	//fin si ; //fin tant que ;
.....	//fin programme ;