

Constitution du sujet :

- ✓ Un dossier technique : pages 1/6 – 2/6 – 3/6 – 4/6 – 5/6 et 6/6.
- ✓ Des feuilles réponses : pages 1/8 – 2/8 – 3/8 – 4/8 – 5/8 – 6/8 – 7/8 et 8/8.

Travail demandé :

- A- PARTIE GENIE MÉCANIQUE : pages 1/8 - 2/8 - 3/8 et 4/8. (10 points)
- B- PARTIE GENIE ÉLECTRIQUE : pages 5/8 - 6/8 - 7/8 et 8/8. (10 points)

Observations : Aucune documentation n'est autorisée - L'utilisation de la calculatrice est permise - Les dessins devront être faits aux instruments et au crayon.

MACHINE À PAIN

1. Présentation du système

La machine à pain (figure1) est un appareil électroménager conçu pour cuire du pain ou du cake ou d'autres produits alimentaires. L'utilisateur introduit les ingrédients dans la cuve de l'appareil qui prend en charge les phases de préchauffage, de mélange, de malaxage et de cuisson suivant le programme de fonctionnement sélectionné.



Figure 1

2. Constitution de la machine

La machine à pain se compose principalement :

- d'un bloc d'alimentation électrique fournissant des tensions continues de **5V**, **12V** et **24V** ;
- d'une cuve dans laquelle on introduit les ingrédients ;
- d'une résistance chauffante R_{chauf} placée au-dessous de la cuve. La température fournie par cette résistance doit être maintenue à **50°C** ou à **200°C** ;
- d'un moteur à courant continu **M** commandé dans deux sens de rotation entraînant les pétrins ;
- d'une carte électronique de commande à base de microcontrôleur qui gère le fonctionnement de la machine ;
- d'une sonnerie **H**, non représentée, qui retentit à la fin d'un programme sélectionné et qui s'arrête dès qu'on ouvre le couvercle de la machine.

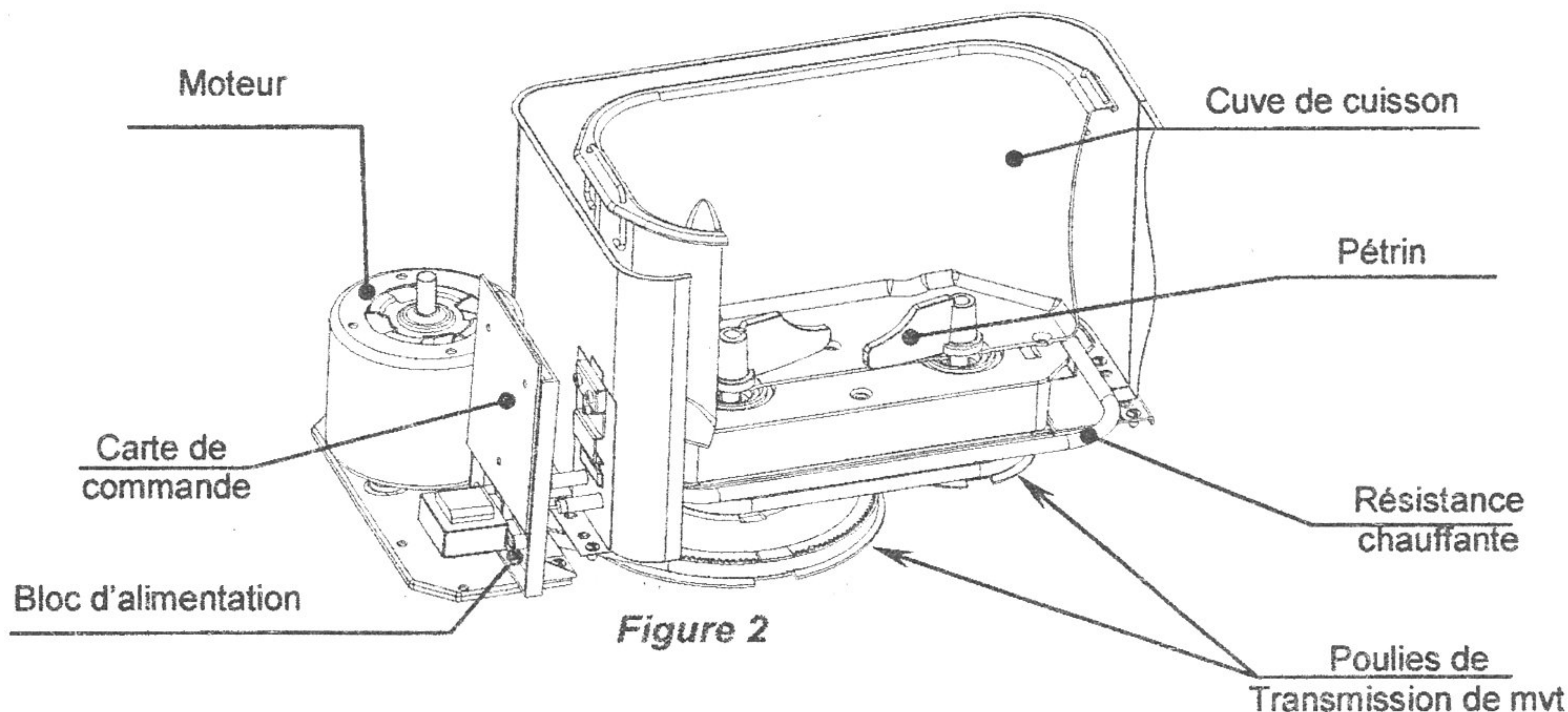


Figure 2

3. Description de la partie opérative

a. Particularité du moule amovible

Il est composé principalement du moule (1) et de l'embase (4) rivetés.

Le moule (1) sert de cuve lors de la phase de mélange des ingrédients, de pétrissage de la pâte et de moule lors de la cuisson.

Les deux pétrins (28) sont montés sur les axes (29) et entraînés par méplats, ces axes (29) sont guidés en rotation par rapport à l'embase (4) par les coussinets (31).

Les pétrins permettent de mélanger les ingrédients puis de pétrir la pâte, ils restent prisonniers de la pâte lors de la cuisson et sont extraits lors du démoulage du pain cuit.

b. Structure de la transmission de puissance

L'arbre (13) du moteur, à deux sens de rotation, entraîne la poulie intermédiaire étagée (20) par la courroie crantée (19). La poulie motrice (17) est liée à l'axe du moteur (13) par l'intermédiaire d'un limiteur de couple. La poulie étagée (20) entraîne la poulie (24) du second pétrin par l'intermédiaire de la courroie crantée (22). La poulie étagée (20) et la poulie (24) sont encastrées respectivement aux axes (21) et (23). La rotation est, par la suite, transmise à l'axe du pétrin (29) par l'intermédiaire du crabot (32) et de l'accouplement (33).

c. Limiteur de couple

Le moyeu (38) est encastré sur l'arbre moteur (13). Le plateau (49) est arrêté en rotation par rapport au moyeu (38).

Les rondelles Belleville (48), pressées par l'écrou (44), serrent les pièces (49), (41) et (39) contre le moyeu (38).

La poulie motrice (17) est encastrée sur La cloche (41) par 6 vis de fixation. Le limiteur de couple permet de rompre la transmission en cas de couple résistant important, ce couple est réglable par l'opérateur.

d. Nomenclature

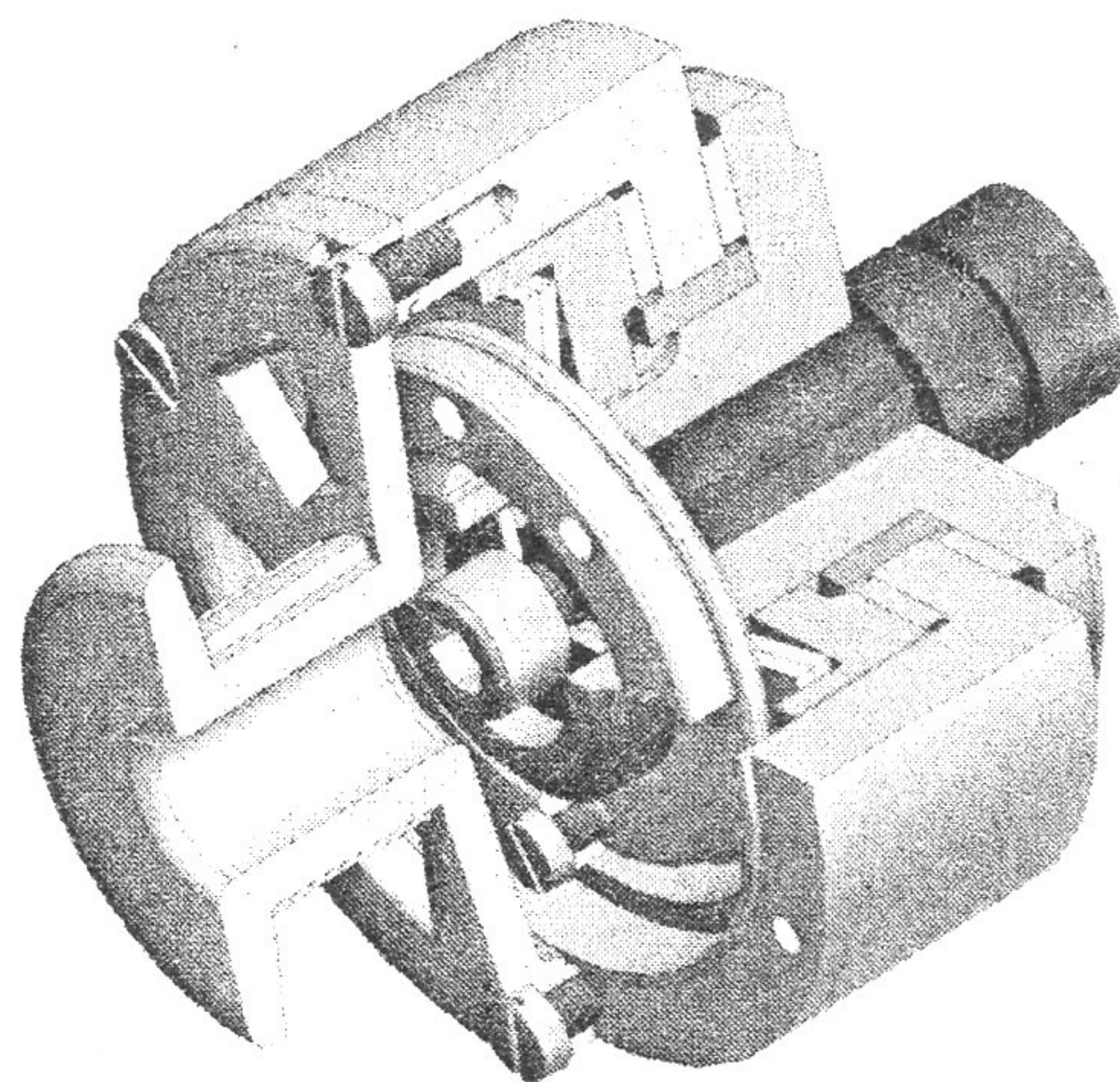


Figure 3

25	1	Embase fixe	50	2	Ecrou auto freiné
24	1	Poulie du second pétrin	49	1	Plateau mobile
23	1	Axe de poulie du second pétrin	48	2	Rondelle Belleville
22	1	Courroie intermédiaire	47	1	Vis d'arrêt
21	1	Axe	46	1	Vis CHC
20	1	Poulie intermédiaire	45	1	Rondelle plate
19	1	Courroie motrice	44	1	Ecrou spécial
18	3	Vis de fixation du moteur	43	1	Rondelle spéciale de freinage
17	1	Poulie motrice	42	6	Vis de fixation
16	1	Socle	41	1	Cloche
15	1	Flasque avant	40	1	Bague de guidage
14	2	Roulement type BC	39	2	Garniture
13	1	Arbre du moteur	38	1	Moyeu
12	1	Inducteur	37	2	Rondelle
11	1	corps du moteur	36	2	Plaquette
10	1	Flasque arrière	35	2	Anneau élastique pour arbre
9	1	Cage externe	34	2	Coussinet
8	1	Cales	33	2	Accouplement
7	2	Anneau élastique pour arbre	32	2	Crabot
6	1	Ventilateur	31	2	Coussinet
5	1	Résistance chauffante	30	2	Joint à lèvres
4	1	Embase du moule de cuisson	29	2	Axe de pétrin
3	1	Enceinte de cuisson	28	2	Pétrin
2	2	Poignée de moule	27	7	Rivet
1	1	Moule de cuisson	26	2	Crochet
Rep	Nb	Désignation	Rep	Nb	Désignation

4. Description du pupitre de commande

Le pupitre de commande est constitué par :

- un bouton "Start" pour valider le choix du programme ;
- un bouton "Stop" pour arrêter le déroulement du programme ;
- un bouton "Menu" pour sélectionner le programme de fonctionnement ;
- deux boutons "(+) et (-)" pour fixer volontairement la durée de cuisson seulement pour le programme 9 ;
- un afficheur LCD indique le nom du programme sélectionné et la durée de cuisson pour le programme 9 ;
- une diode LED "D₀" signale l'arrêt de la machine. Les 9 autres diodes LED (D₁, ..., D₉) signalent respectivement le choix des programmes (1, ..., 9).

5. Programmes de fonctionnement de la machine à pain

L'opérateur introduit les ingrédients, ferme le couvercle, choisit le programme par actions successives sur le bouton "Menu" et valide par action sur le bouton "Start". 9 programmes de fonctionnement sont possibles :

N° programme	0	1	2	3	4	5	6	7	8	9
Nom	Machine à l'arrêt	Pain normal	Pain léger	Pain complet	Pain sucré	Pain express	Pâté	Cake	Gâteau	Produit à cuir

Tableau 1- Programmes de fonctionnement

Les durées des différentes phases des programmes (de 1 à 8) sont pré-définies par programmation. Seul le programme 9 permet à l'opérateur d'intervenir pour fixer volontairement la durée de cuisson par action sur les deux boutons (+) et (-) et valider son choix par le bouton "Start". Ceci permet à l'opérateur de prolonger la cuisson d'un produit ou de chauffer un produit froid. Un microcontrôleur du type **PIC16F876A** assure la gestion des programmes de fonctionnement de la machine à pain. Sa connexion avec le circuit de commande du moteur et les éléments du pupitre de commande est montrée par le schéma ci-dessous.

6. Schéma structurel de la carte de gestion des programmes

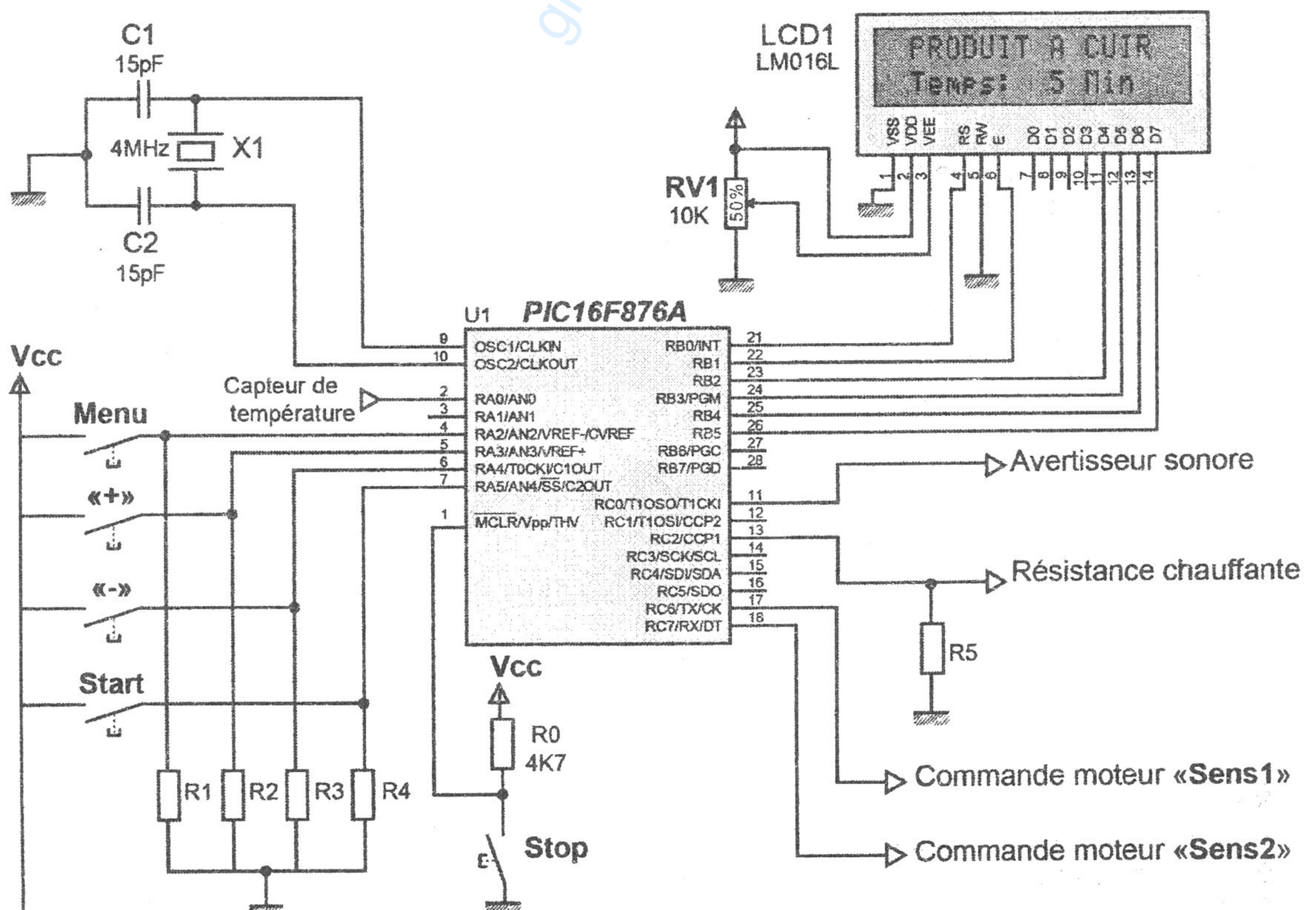


Figure 4

7. Modes de fonctionnement du moteur de malaxage "M"

a. Chronogrammes de fonctionnement

Durant le déroulement des différents programmes, le moteur fonctionne selon deux modes "A" ou "B" qui sont décrits par les chronogrammes suivants :

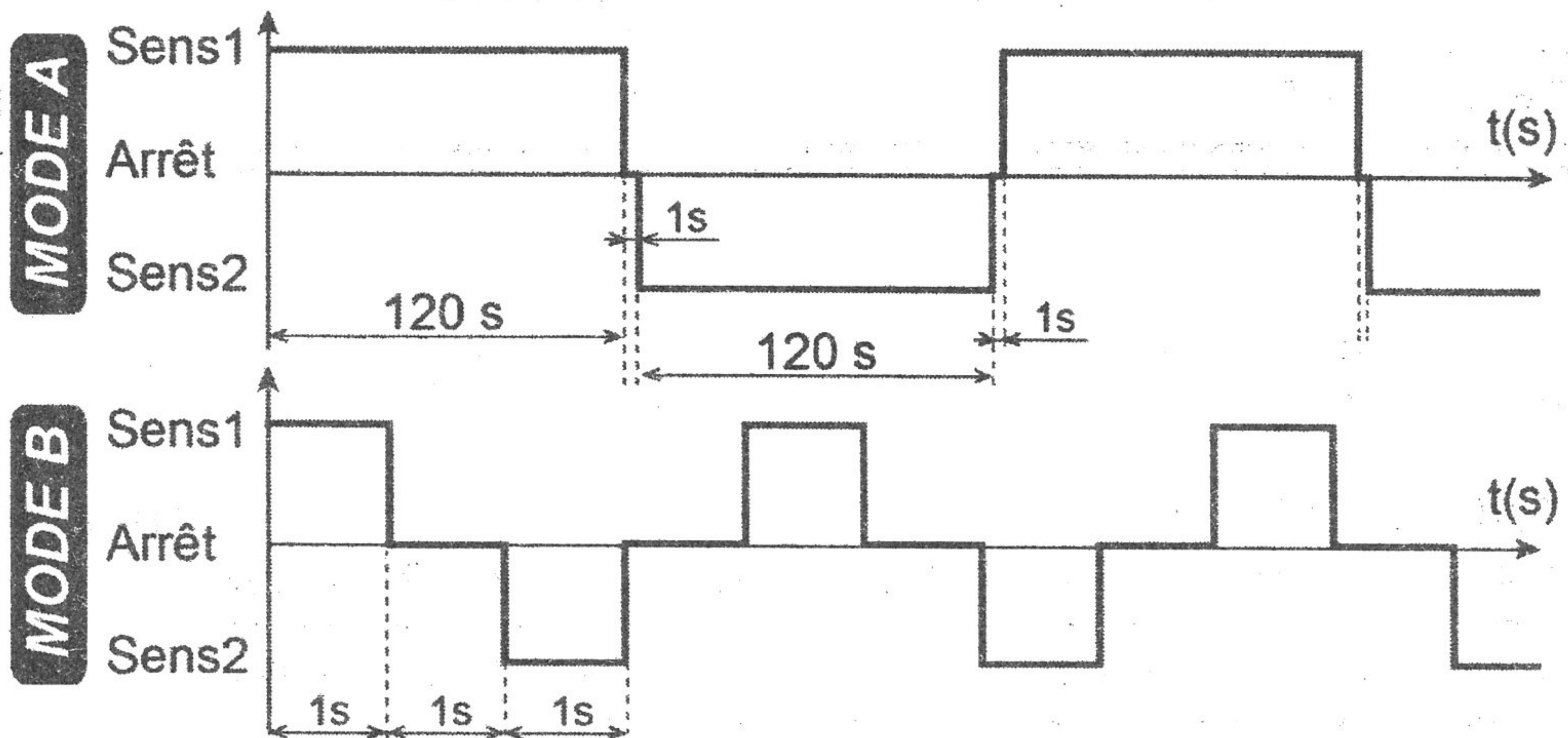


Figure 5

b. Circuit de commande du moteur "M"

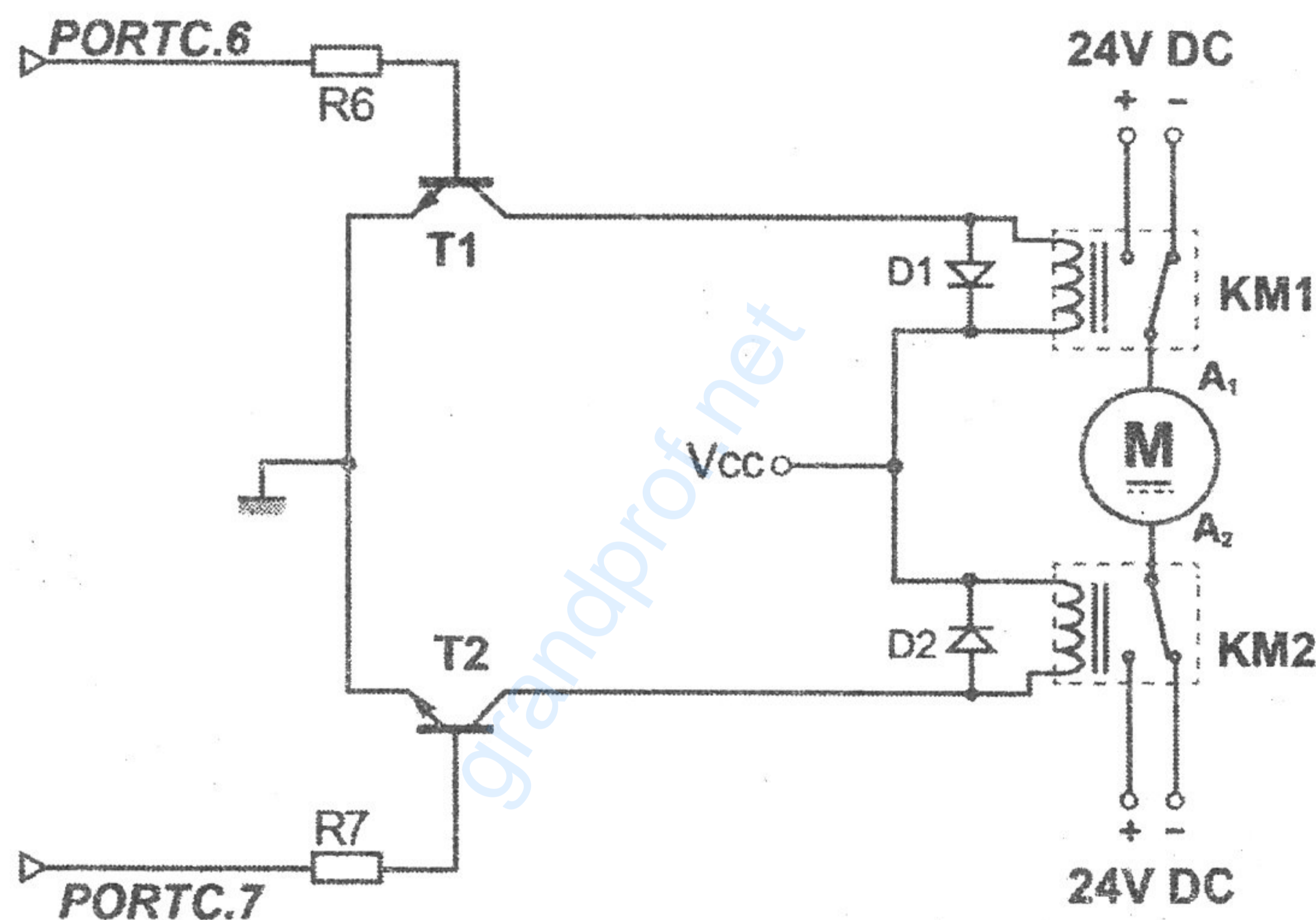


Figure 6

c. Caractéristiques du moteur "M"

Le moteur entraînant les pétrins est à courant continu à aimant permanent et ayant les caractéristiques suivantes : $U = 24V$; $P_u = 42W$; $n = 1500tr/min$; $\eta = 70\%$

On donne, selon les ingrédients introduits dans la cuve, les variations des couples résistants et celles du couple utile du moteur en fonction de la vitesse.

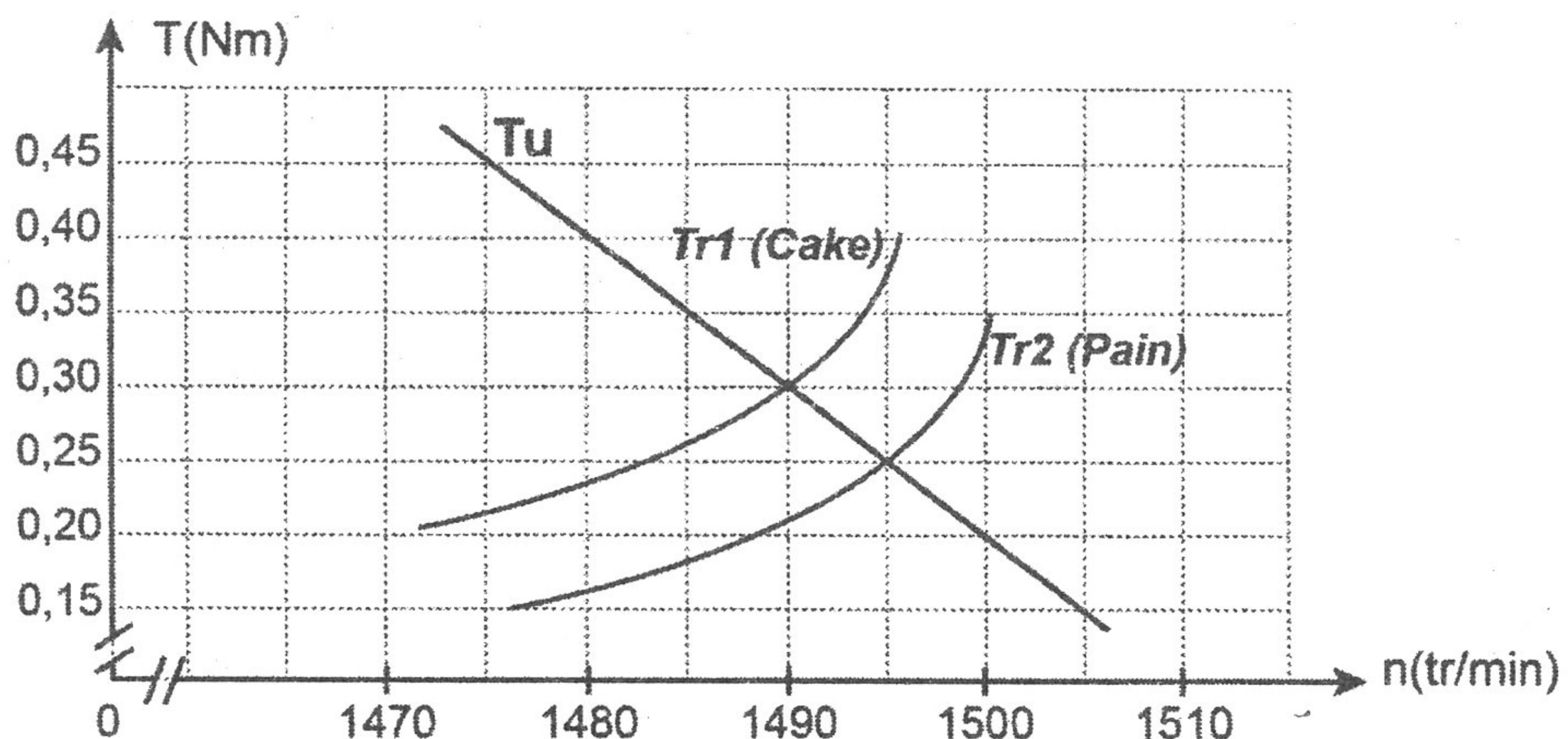


Figure 7

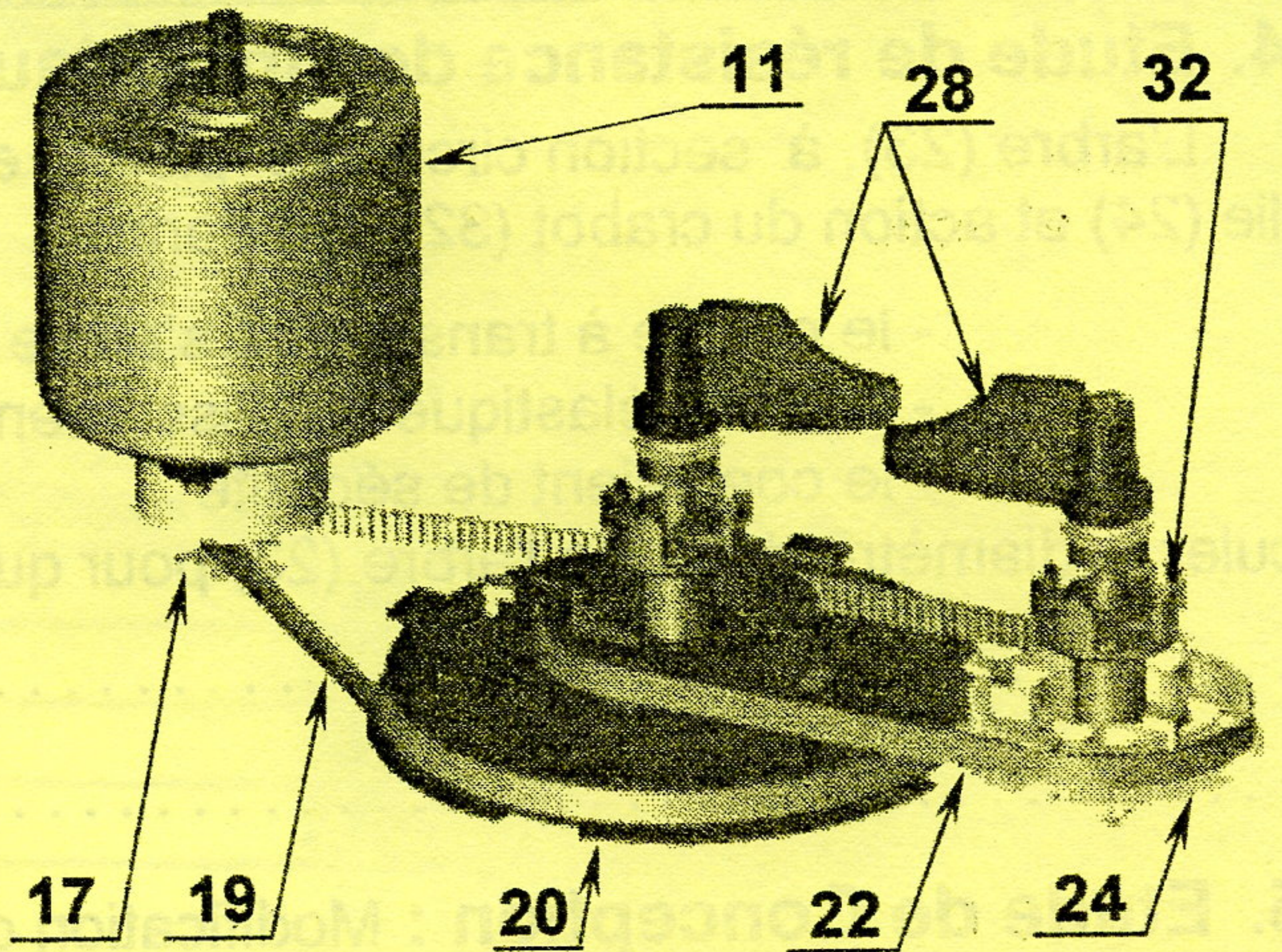
A- PARTIE MECANIQUE :

1. Etude fonctionnelle :

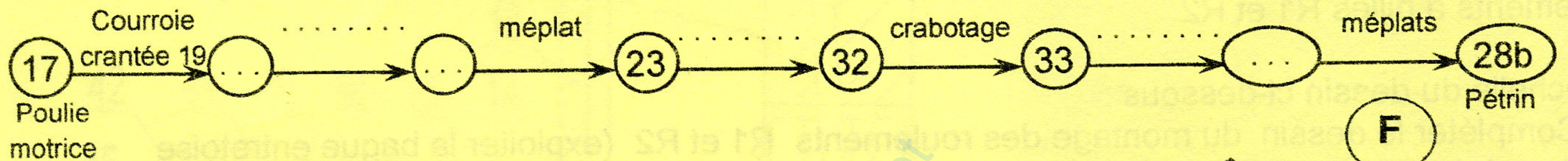
1.1. Etude technologique :

En se référant au dossier technique :

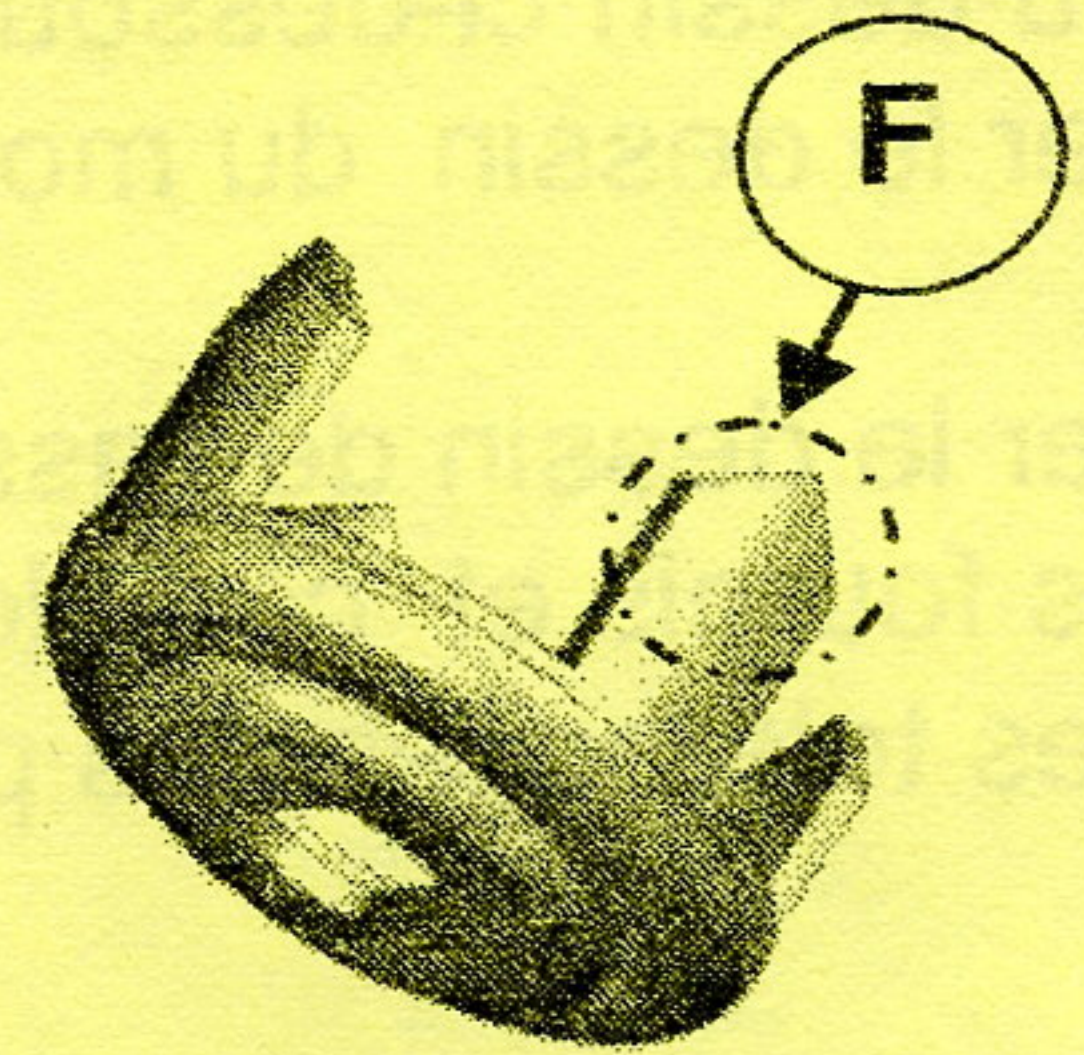
a. Indiquer si les pétrins (28) tournent dans le même sens ou en sens opposés :



b. Compléter la chaîne de mouvement en partant de la poulie motrice (17) jusqu'au deuxième pétrin (28b).



c. Donner l'utilité de la forme pointue " F " sur le crabot (32) :

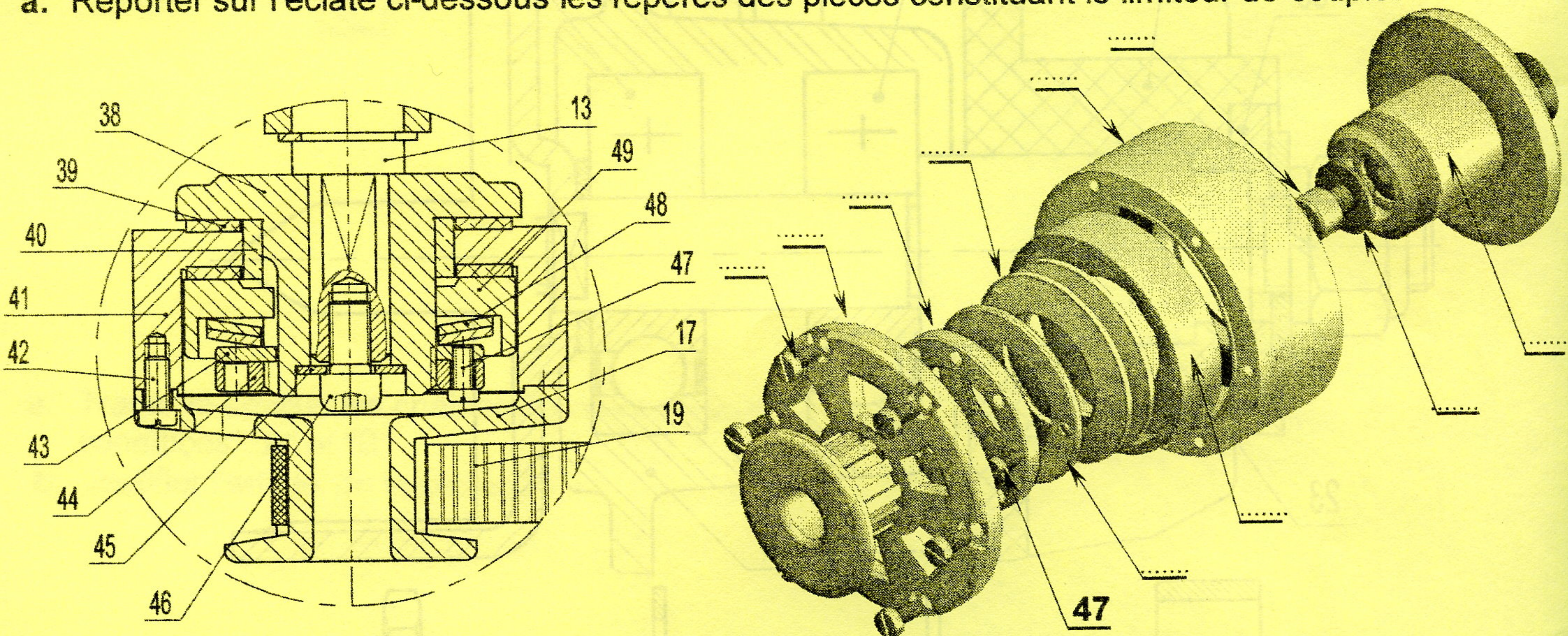


1.2. Etude du limiteur de couple :

Détail de forme du crabot

En cas d'accident (présence d'un corps étranger, telle que cuillère, dans la cuve (1)), le limiteur de couple assure la rupture de la transmission.

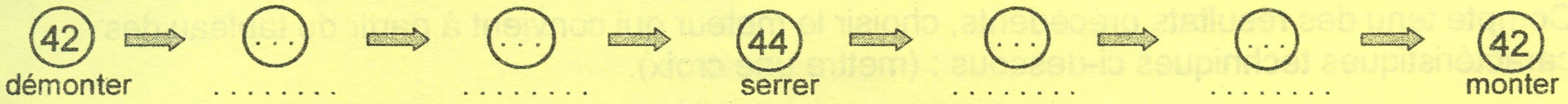
a. Reporter sur l'éclaté ci-dessous les repères des pièces constituant le limiteur de couple.



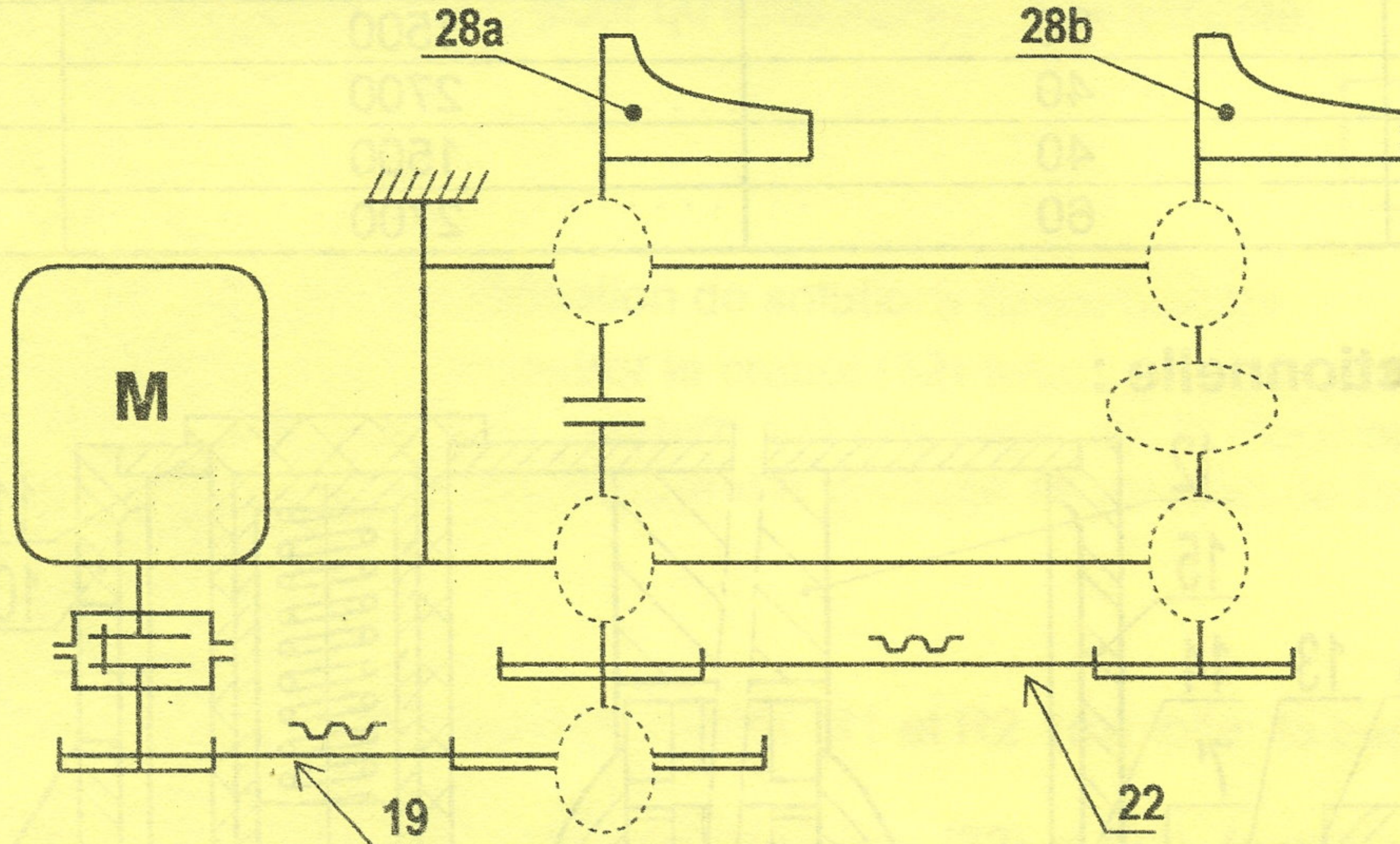
b. Sachant que les garnitures sont collées sur la cloche (41), repasser au stylo (sur le dessin 2D ci-dessus) la ou les surfaces de friction.

c. Donner, dans l'ordre, les repères des pièces à manipuler pour augmenter l'effort presseur. Indiquer sous chaque repère la nature de l'opération.

Remarque : la courroie (19) étant démontée.

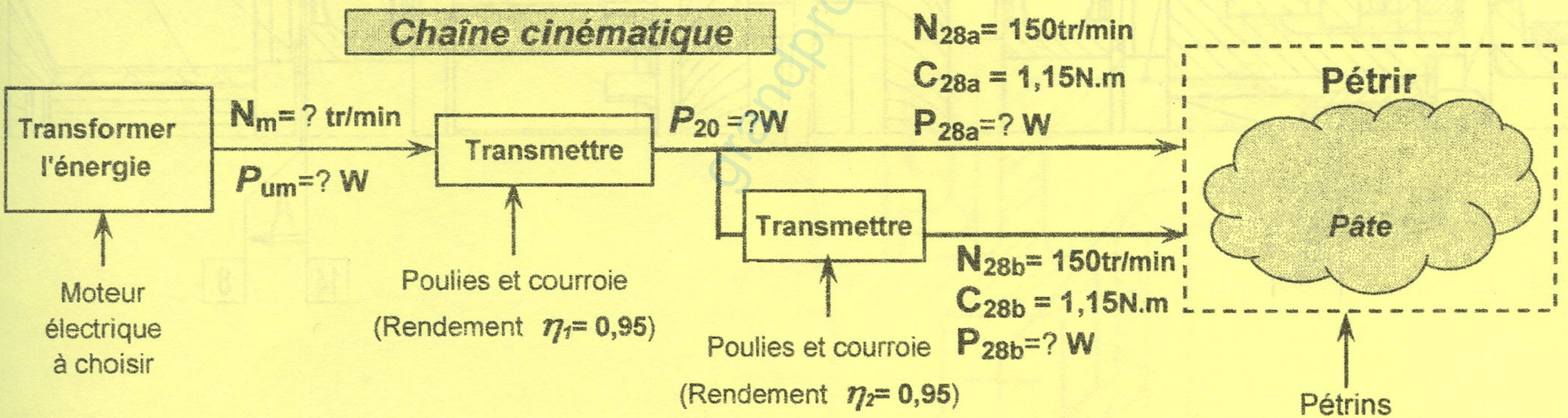


1.3. Compléter le schéma cinématique de la machine à pain ci-dessous:



2. Etude de transmission :

On se propose dans cette partie de choisir le moteur électrique convenable.



En se référant à la figure ci-dessus et au dossier technique :

a. Déterminer la puissance à fournir sur l'un des pétrins P_{28a} ou P_{28b} .

.....
 $P_{28a} = P_{28b} = \dots\dots\dots$

b. En déduire la puissance au niveau de l'axe de la poulie (20) P_{20}

.....
 $P_{20} = \dots\dots\dots$

c. En déduire la puissance utile à fournir par le moteur P_{um} :

.....
 $P_{um} = \dots\dots\dots$

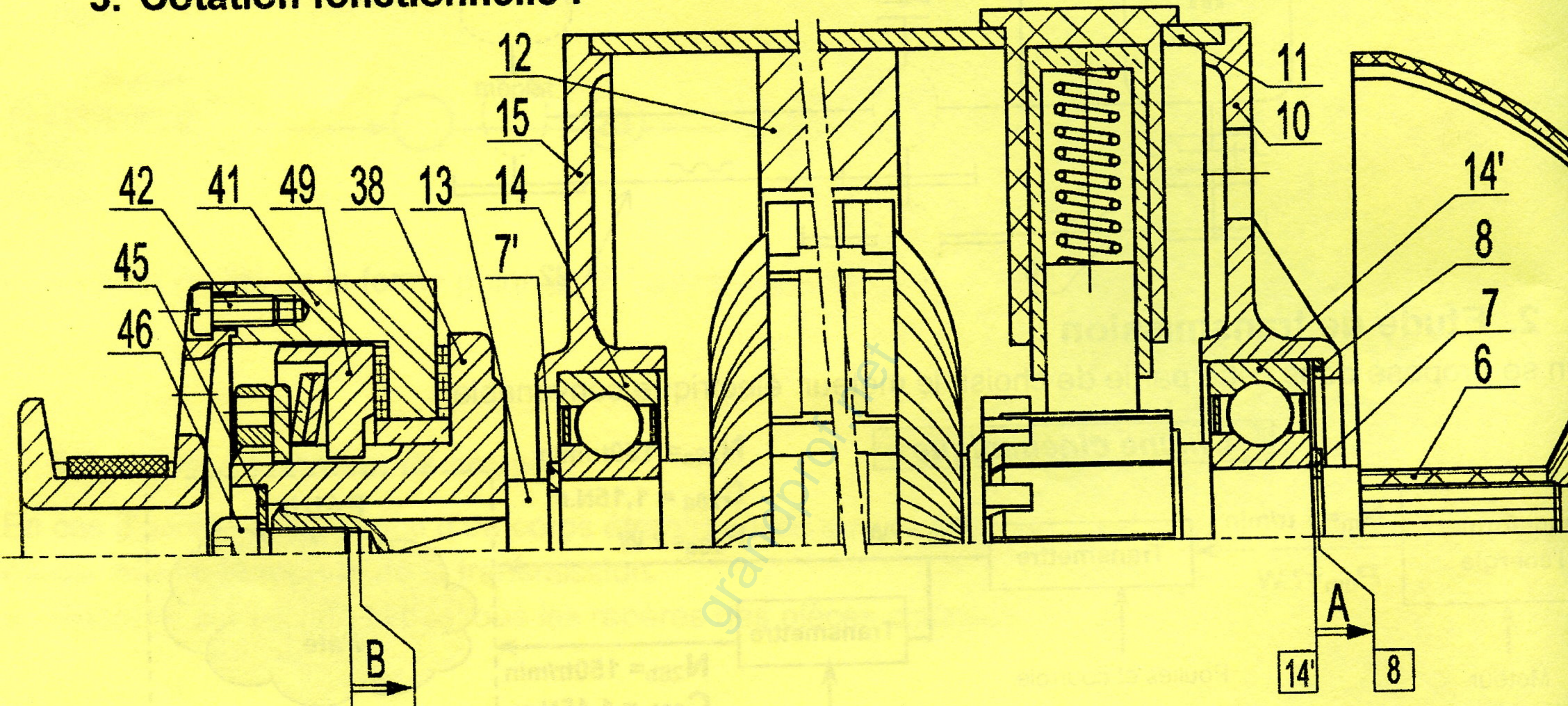
d. Calculer N_m en tr/min sachant que le rapport de réduction $r_g = 0,1$

$N_m = \dots\dots\dots$

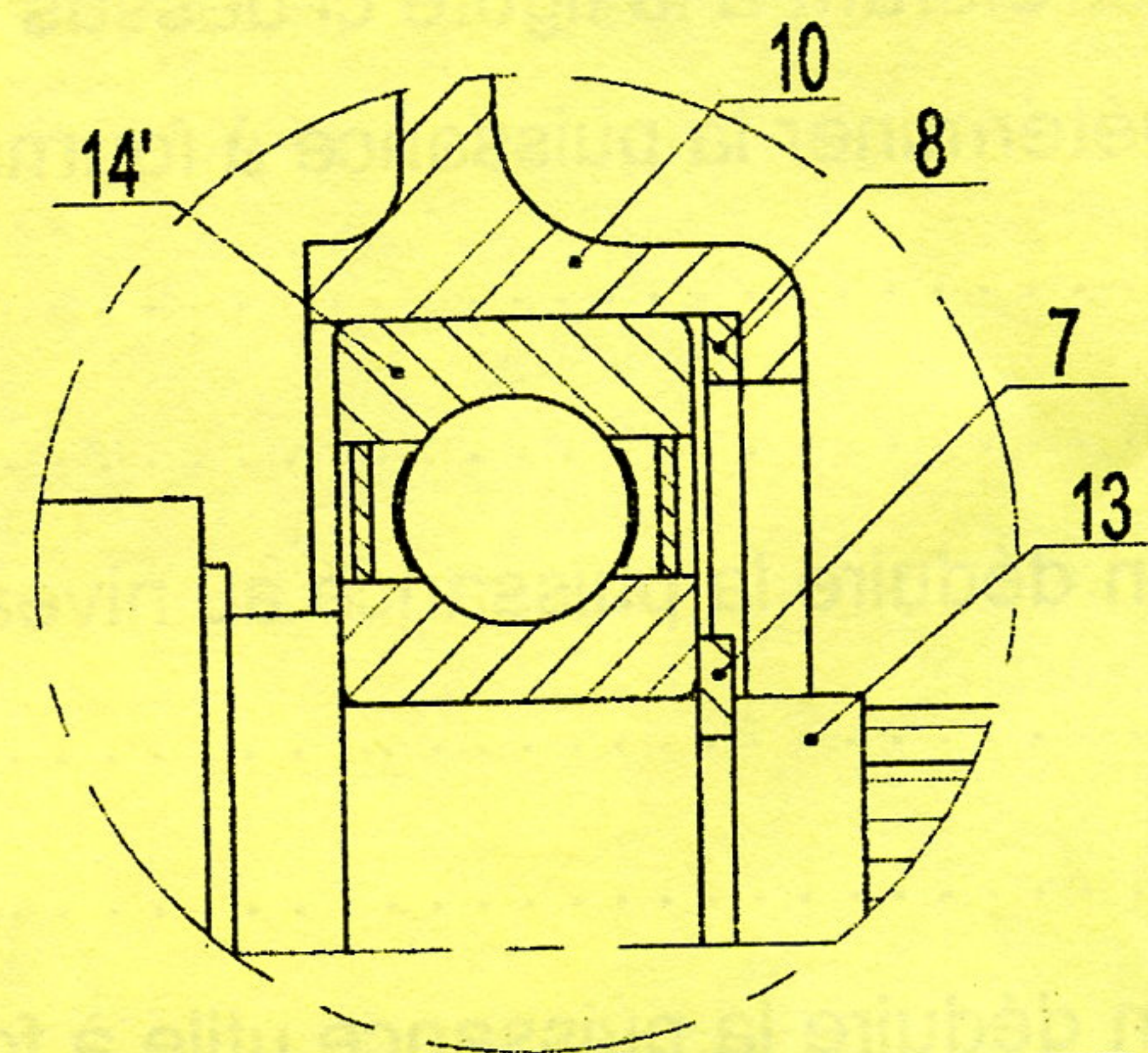
e. Compte tenu des résultats précédents, choisir le moteur qui convient à partir du tableau des caractéristiques techniques ci-dessous : (mettre une croix).

Référence	Puissance nominale (w)	Vitesse de rotation (tr/min)	Choix
Moteur 1	30	1500	
Moteur 2	40	2700	
Moteur 3	40	1500	
Moteur 4	60	2700	

3. Cotation fonctionnelle :



- a. Tracer ci-dessus les chaînes de cotes relatives aux conditions "A" et "B"
- b. Justifier l'emploi de la pièce (8)



Zoom du détail de montage du roulement 14'

4. Etude de résistance des matériaux :

L'arbre (23), à section circulaire pleine, est soumis à deux couples opposés : action de la poulie (24) et action du crabot (32). On donne :

- le couple à transmettre s'élève à $C_{23} = 3 \text{ N.m}$
- la limite élastique au glissement $R_{eg} = 250 \text{ N/mm}^2$
- le coefficient de sécurité $s = 8$

Calculer le diamètre d_{mini} de l'arbre (23) pour qu'il résiste en toute sécurité.

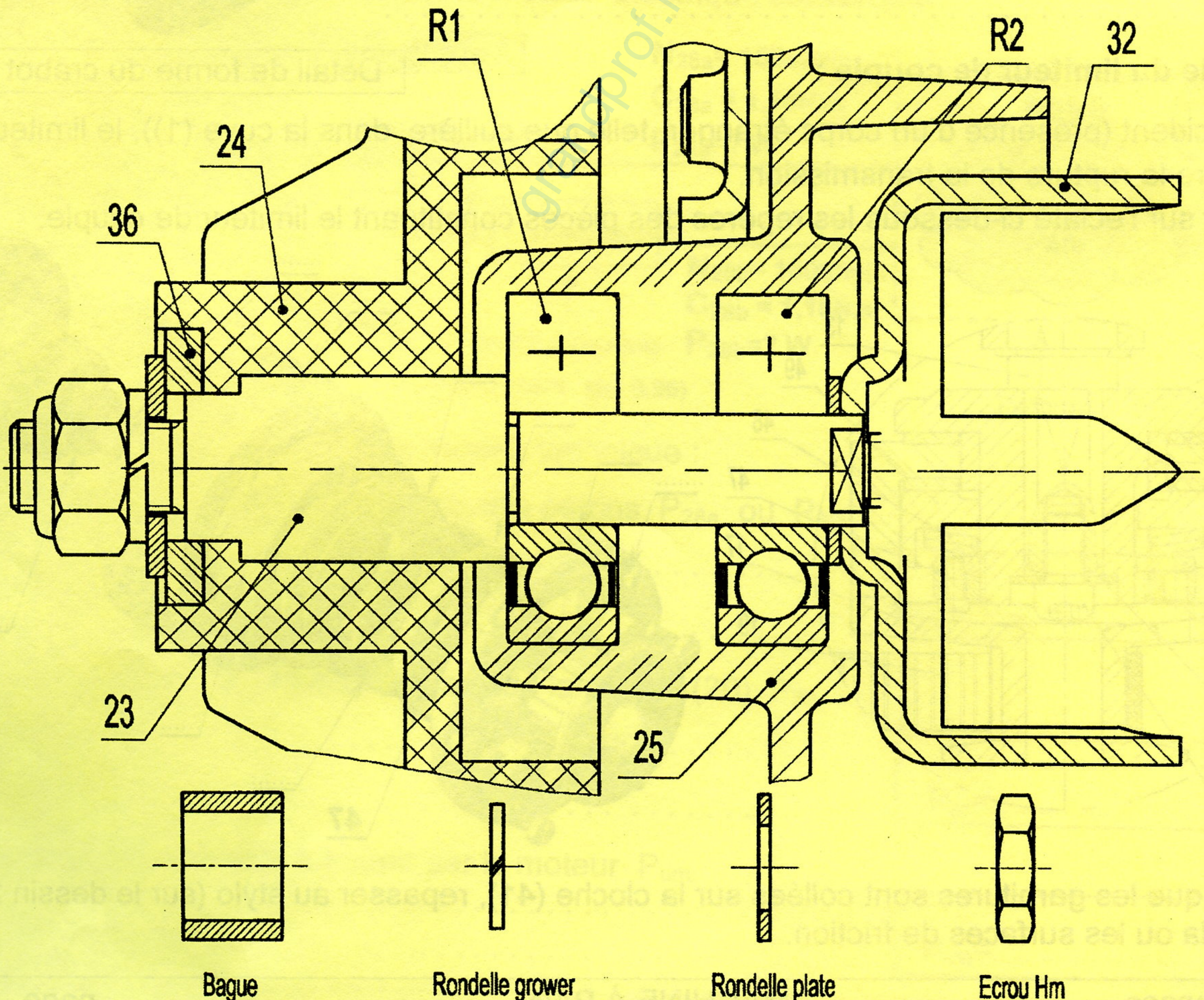
$d_{\text{mini}} = \dots\dots\dots$

5. Etude de Conception : Modification de solutions constructives

La solution industrielle adoptée pour encasturer le crabot (32) avec l'axe (23) est indémontable et est formée par deux méplats et des points de soudure. On envisage de la modifier par une solution démontable et de remplacer le coussinet, assurant le guidage en rotation de l'axe (23), par deux roulements à billes R1 et R2.

A l'échelle du dessin ci-dessous :

- Compléter le dessin du montage des roulements R1 et R2 (exploiter la bague entretoise donnée).
- Compléter le dessin de l'assemblage démontable entre (32) et (23), (exploiter les éléments standards fournis et compléter la représentation du bout de l'axe (23)).
- Inscrire les tolérances des portées des roulements.



8. Gestion de l'allumage des diodes LED

Dès la mise sous tension, la LED "D₀" s'allume pour signaler l'arrêt de la machine. Les actions successives sur le bouton "Menu" permettent de sélectionner un programme parmi 9.

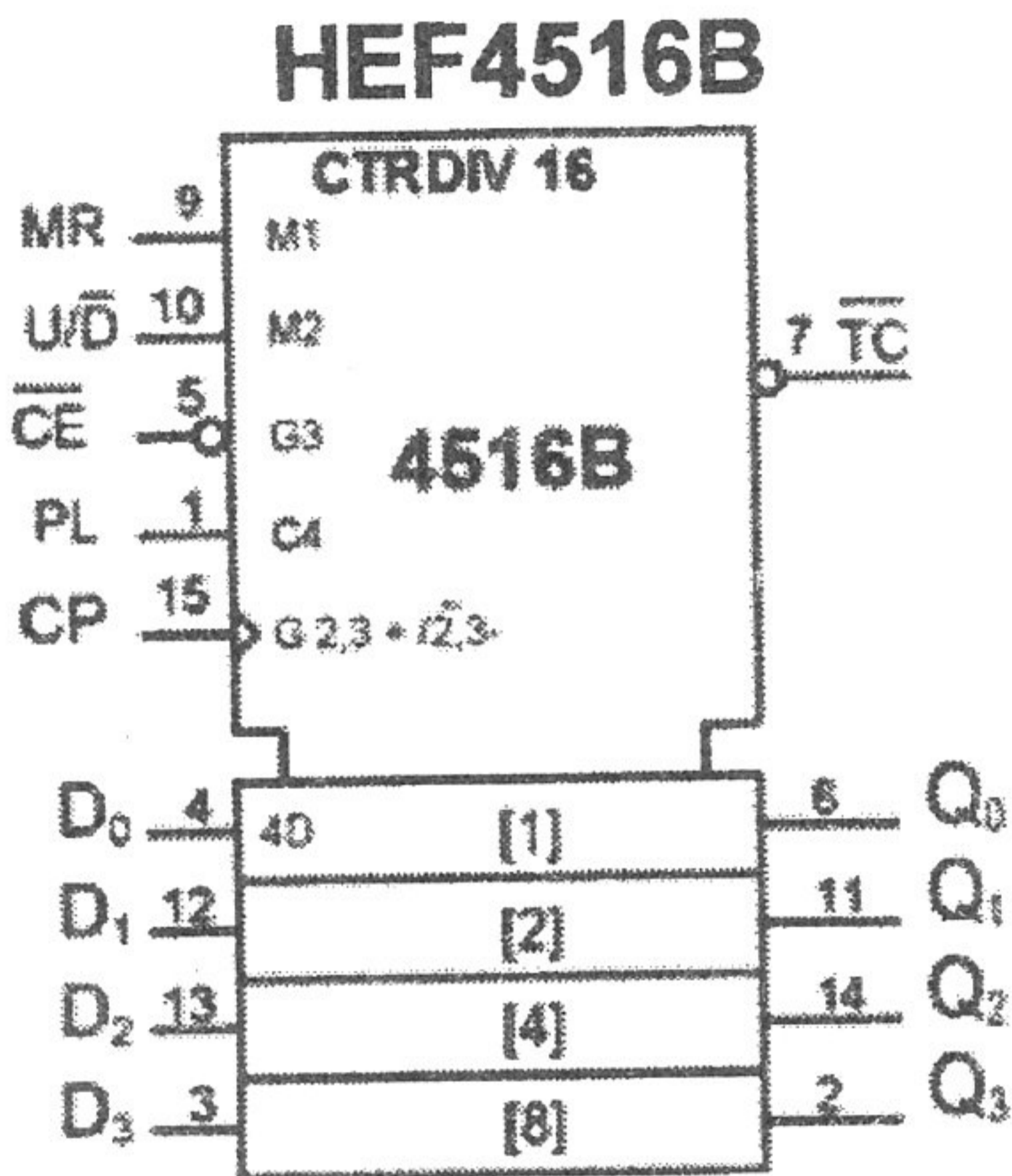
Si on est au programme 9, une nouvelle action sur le bouton "Menu" permet de revenir directement au programme 1 et d'allumer la LED "D₁".

L'action sur le bouton "Stop" permet l'arrêt de la machine et l'allumage de la LED "D₀".

N° d'ordre d'impulsions	N° du programme	Q ₃	Q ₂	Q ₁	Q ₀	LED allumée
0	0	0	0	0	0	D ₀
1 ^{ère}	1	0	0	0	1	D ₁
2 ^{ème}	2	0	0	1	0	D ₂
3 ^{ème}	3	0	0	1	1	D ₃
4 ^{ème}	4	0	1	0	0	D ₄
5 ^{ème}	5	0	1	0	1	D ₅
6 ^{ème}	6	0	1	1	0	D ₆
7 ^{ème}	7	0	1	1	1	D ₇
8 ^{ème}	8	1	0	0	0	D ₈
9 ^{ème}	9	1	0	0	1	D ₉
10 ^{ème}		1	0	1	0	

Tableau 2 : Table de fonctionnement des diodes LED

9. Extrait de documents constructeurs relatifs aux circuits intégrés



MR	PL	U/D	CE	CP	MODE
L	H	X	X	X	Préchargement
L	L	X	H	X	Bloqué
L	L	L	L	↑	Décompteur
L	L	H	L	↑	Compteur
H	X	X	X	X	RAZ

Tableau 3: Table de fonctionnement

L : niveau bas (0 logique)
H : niveau haut (1 logique)
X : indifférent (0 ou 1)

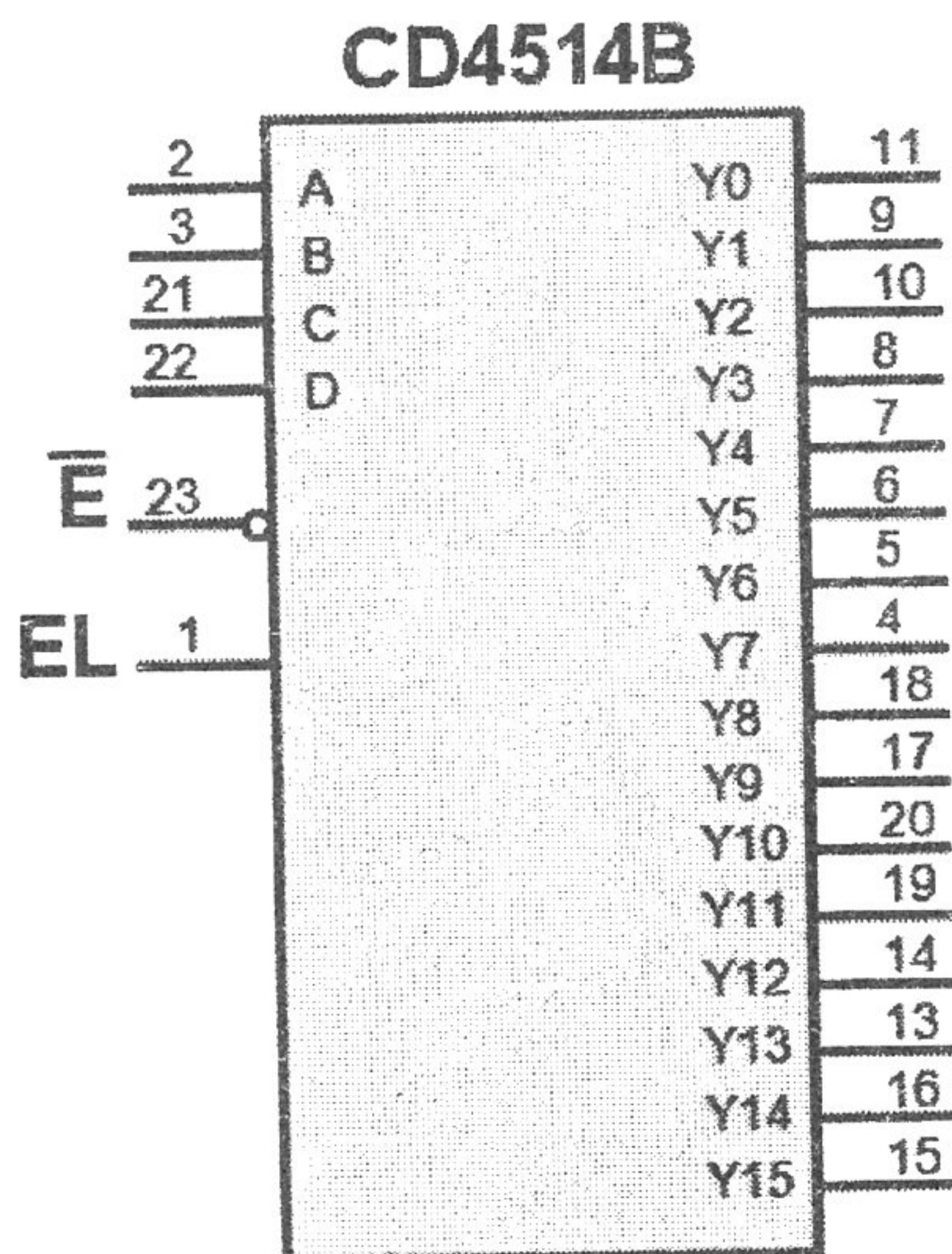


Table de fonctionnement

\bar{E}	Entrées d'aiguillage				Sortie active
	D	C	B	A	
L	L	L	L	L	Y ₀
L	L	L	L	H	Y ₁
L	L	L	H	L	Y ₂
L	L	L	H	H	Y ₃
L	L	H	L	L	Y ₄
L	L	H	L	H	Y ₅
L	L	H	H	L	Y ₆
L	L	H	H	H	Y ₇
L	H	L	L	L	Y ₈
L	H	L	L	H	Y ₉
L	H	L	H	L	Y ₁₀
L	H	L	H	H	Y ₁₁
L	H	H	L	L	Y ₁₂
L	H	H	L	H	Y ₁₃
L	H	H	H	L	Y ₁₄
L	H	H	H	H	Y ₁₅
H	X	X	X	X	Y _i = L

- Les broches 2, 3, 21 et 22 sont les entrées d'adresses ou d'aiguillage.

- La broche 23 est l'entrée de donnée. Elle est notée \bar{E} .

- La broche 1 (notée EL) doit être toujours au niveau haut pour assurer le fonctionnement du circuit.

Figure 8

B- PARTIE GENIE ELECTRIQUE :

1. Analyse du fonctionnement du moteur "M"

En se référant aux chronogrammes et au circuit de commande du moteur à la page 4/6 du dossier technique :

a. analyser le fonctionnement du moteur et compléter le tableau ci-dessous.

Sens de rotation Moteur	Port C C ₆ C ₇ (binaire)	Durées en Mode A	Durées en Mode B	Etat logique de KM1	Etat logique de KM2	Sens du courant dans l'induit (A1→A2 ou A2 →A1)
Sens 1	10	120s
Sens 2	1s
Arrêt	00	1s	0	0	Courant nul

b. compléter le Grafcet d'un point de vue partie commande correspondant aux deux modes A et B.

2. Etude des caractéristiques du moteur "M"

Se référer, dans cette partie, aux caractéristiques du moteur figurant à la page 4/6 du dossier technique.

a. Déterminer, pour le régime nominal, la valeur de la f.c.e.m E' sachant que la résistance de l'induit $R=0,6\Omega$.

.....

.....

.....

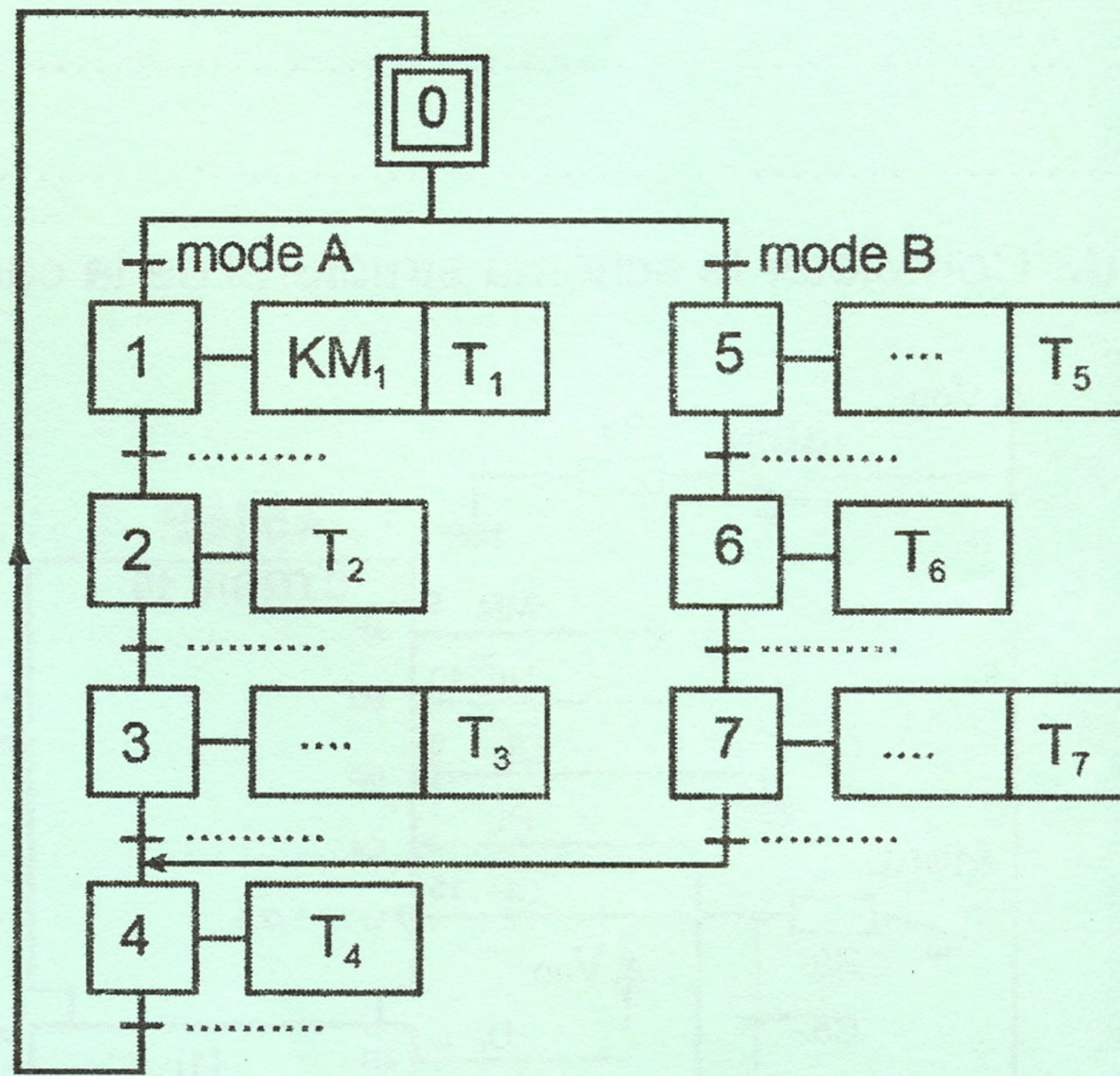
.....

.....

.....

.....

$E' = \dots\dots\dots$



b. La f.c.e.m E' peut s'écrire sous la forme $E' = K.n$. Déterminer alors la valeur de la constante K en $V.tr^{-1}.min$.

.....

.....

.....

.....

.....

.....

.....

$K = \dots\dots\dots$

c. Montrer que le courant I peut s'exprimer par la relation $I = 40 - 0,025.n$ (I en A, n en tr/min).

.....

.....

.....

.....

.....

d. En se référant aux caractéristiques mécaniques $T = f(n)$ représentées à la page 4/6 du dossier technique, compléter le tableau ci-dessous en tenant compte de la nature de la pâte à malaxer.

	n (tr/min)	Tu (Nm)	Pu (W)	I (A)
Pain
Cake

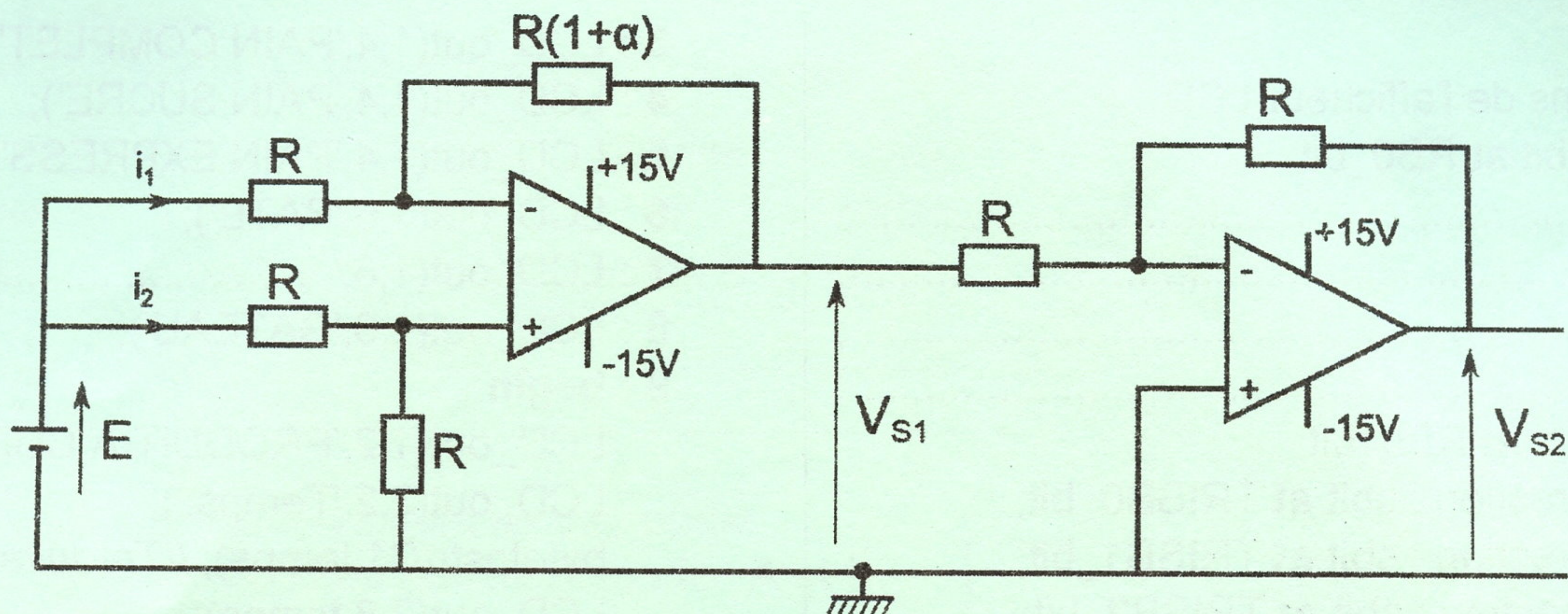
3. Programmation en langage Mikropascal Pro

En se référant à la page 3/6 du dossier technique, compléter le programme en langage Mikropascal Pro correspondant au choix des programmes et à la durée de cuisson. Les broches non connectées seront considérées comme des entrées.

```
program machine ;
Var
// connections de l'afficheur LCD
LCD_RS : sbit at RB0_bit ;
LCD_EN : ..... ;
LCD_D4 : ..... ;
LCD_D5 : ..... ;
LCD_D6 : ..... ;
LCD_D7 : sbit at RB5_bit;
LCD_RS_Direction : sbit at TRISB0_bit;
LCD_EN_Direction : sbit at TRISB1_bit;
LCD_D4_Direction : sbit at TRISB2_bit;
LCD_D5_Direction : ..... ;
LCD_D6_Direction : ..... ;
LCD_D7_Direction : ..... ;
prog, C1: byte;
temps : string[3];
menu : ..... ;
plus : sbit at RA3_bit;
moins : sbit at RA4_bit;
start : sbit at RA5_bit;
begin
  trisa:= .....;
  ADCON1:=$87;
  trisc:= .....;
  prog:=0;
  C1:=5;
  LCD_init(); // initialisation de l'afficheur LCD
  LCD_cmd(_LCD_CURSOR_OFF);
  LCD_out(1,2,'ARRET MACHINE');
  while true do
    begin
      if menu=1 then
        begin
          prog:=prog+1;
          if prog>9 then prog := .....;
          LCD_cmd(_LCD_CLEAR);
          case prog of // Selon la variable " prog" faire
            0 : LCD_out(1,2,'ARRET MACHINE');
            1 : LCD_out(1,3,'PAIN NORMAL');
            2 : LCD_out(1,4,'PAIN LEGER');
            3 : LCD_out(1,4,'PAIN COMPLET');
            4 : LCD_out(1,4,'PAIN SUCRE');
            5 : LCD_out(1,4,'PAIN EXPRESS');
            6 : LCD_out(1,6,'PATE');
            7 : LCD_out(1,6,'.....');
            8 : LCD_out(1,6,'GATEAU');
            9 : begin
                  LCD_out(1,2,'PRODUIT A CUIR');
                  LCD_out(2,2,'Temps:');
                  bytetostr(C1,temps); // Traduire en texte
                  LCD_out(2,8,temps);
                  LCD_out(2,12,'min'); // min pour minutes
                end;
          end;
          while menu=1 do nop; // Tant que le bouton
                                // Menu est appuyé ne rien faire
          end;
          if prog = 9 then
            begin
              LCD_out(2,2,'Temps:');
              bytetostr(C1,temps);
              LCD_out(2,8,temps);
            end;
          if (plus=1) and (prog=.....) then
            begin
              C1:=.....;
              if C1 > 30 then C1:=30;
              bytetostr(C1,temps);
              LCD_out(2,8,temps);
            end;
          while plus=1 do nop; // Ne rien faire
          if (moins=1) and (prog=.....) then
            begin
              C1:=C1-1;
              if C1 < 5 then C1:=5;
              bytetostr(C1,temps);
              LCD_out(2,8,temps);
            end;
          while moins=1 do nop; // Ne rien faire
          end;
        end;
      end;
    end;
  end.
```

4. Etude du circuit de mise en forme

Placé à l'intérieur de la cuve, le capteur de température appelé thermistance est branché au montage ci-dessous. Sa résistance varie en fonction de la température selon la relation $R_{Th} = R \cdot (1 + \alpha)$ où α est un coefficient qui varie linéairement avec la température ($\alpha = k \cdot \theta$; θ en $^{\circ}\text{C}$).



Les A.L.I utilisés sont supposés parfaits.

a. Déterminer l'expression du courant i_2 en fonction de E et R .

b. Déterminer l'expression de la tension V_{s1} en fonction de i_1 , i_2 , R et α .

c. Démontrer que $i_1 = i_2$.

d. Déduire l'expression de V_{s1} en fonction de E et α .

e. Déterminer l'expression de V_{s2} en fonction de V_{s1} .

f. Déduire la relation de la tension V_{s2} en fonction de E et α .

g. Déduire l'expression de V_{s2} en fonction de k , E et θ (θ en $^{\circ}\text{C}$).

5. Etude de la gestion de l'allumage des diodes LED

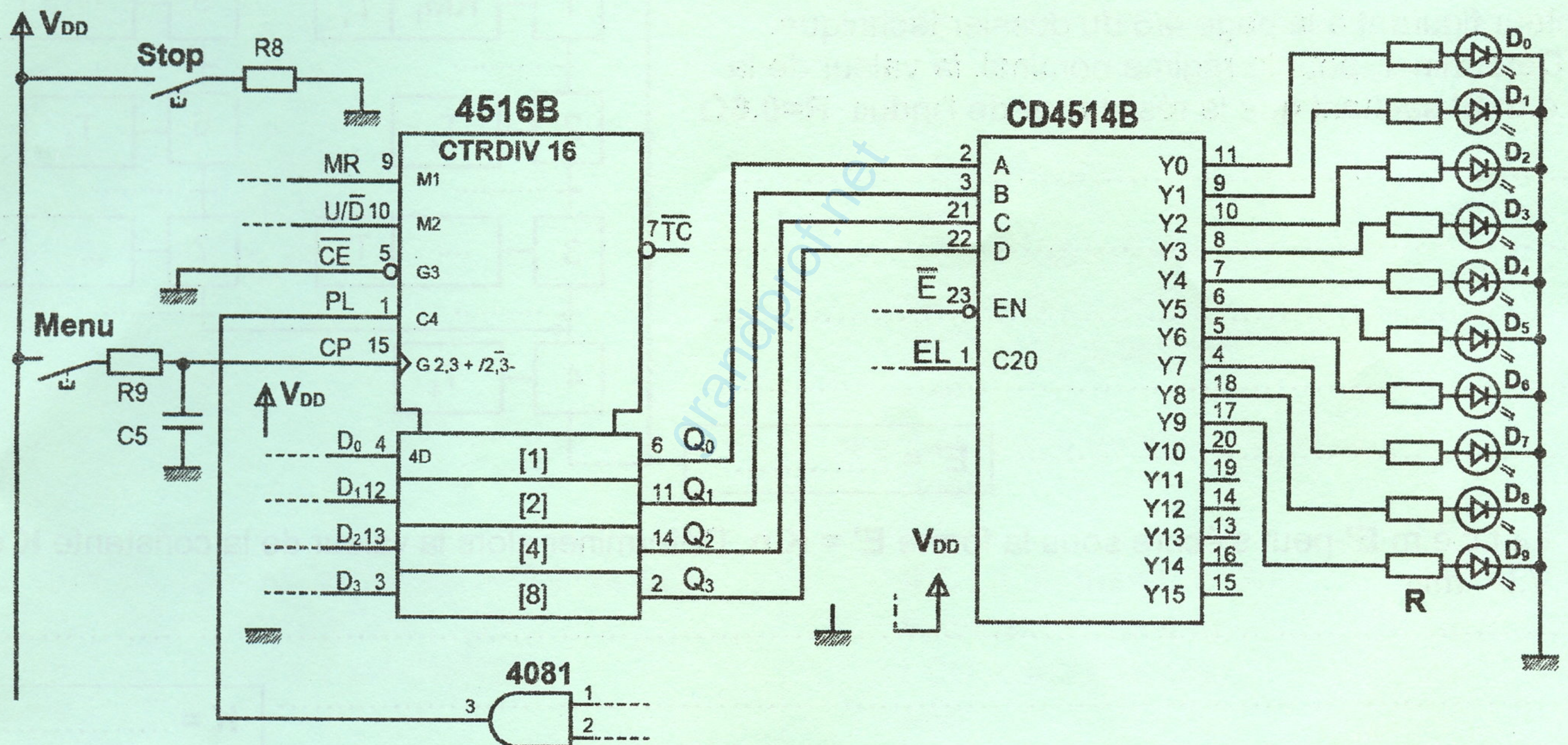
Se référer, dans cette partie, à la description du fonctionnement des diodes LED et aux documents constructeurs relatifs aux circuits intégrés **4516B** et **4514B** (page 5/6 du dossier technique).

a. D'après la table de fonctionnement des diodes LED (dossier technique page 5/6), le circuit **4516B** fonctionne-t-il en mode compteur ou en mode décompteur ?

b. Quels sont les états des sorties du circuit **4516B** après la mise à 1 de l'entrée "MR".

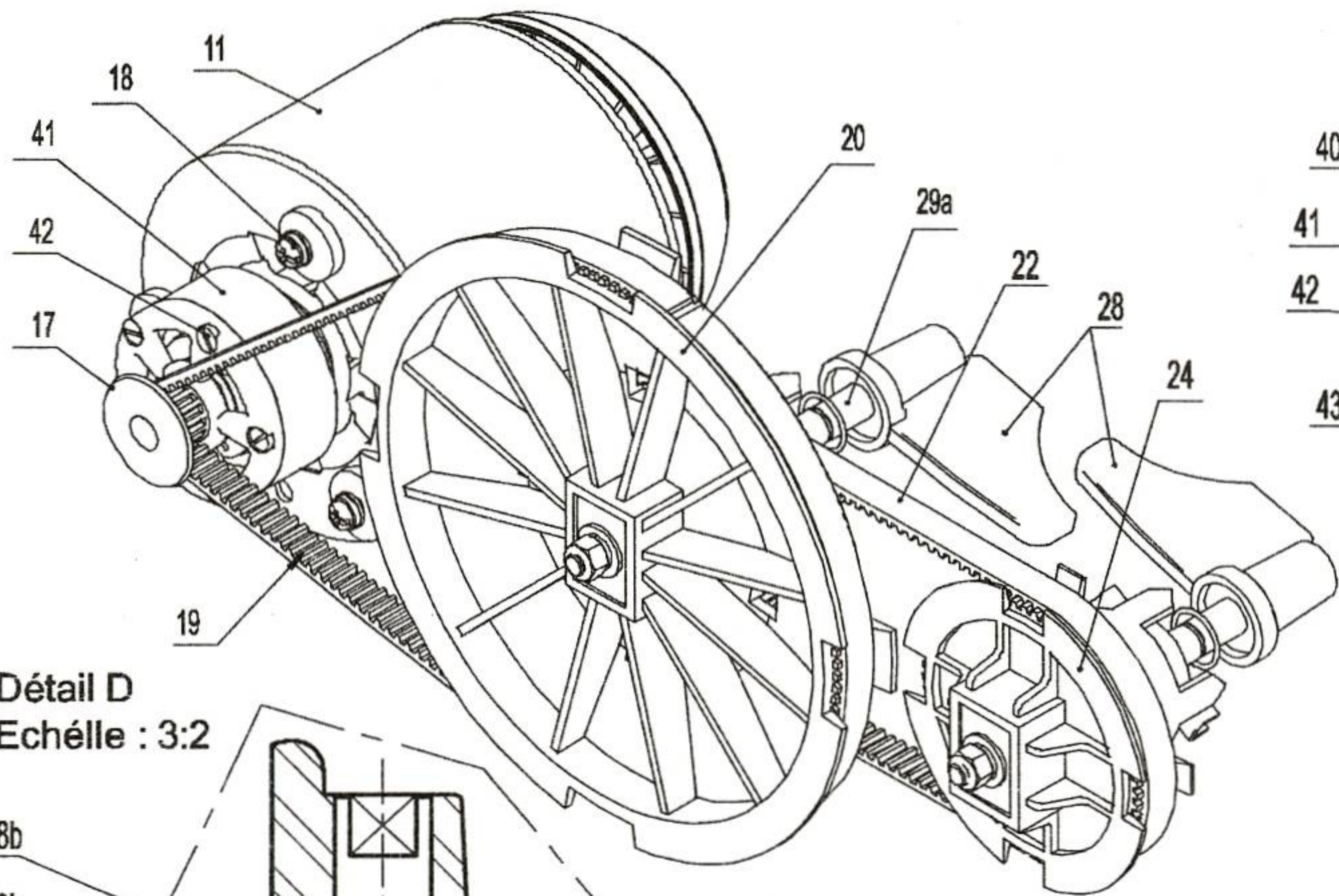
c. Déduire de la table de fonctionnement des diodes LED, l'équation logique de préchargement $PE = f(Q_3, Q_2, Q_1, Q_0)$.

d. Compléter le schéma structurel de la carte de gestion de l'allumage des diodes LED.

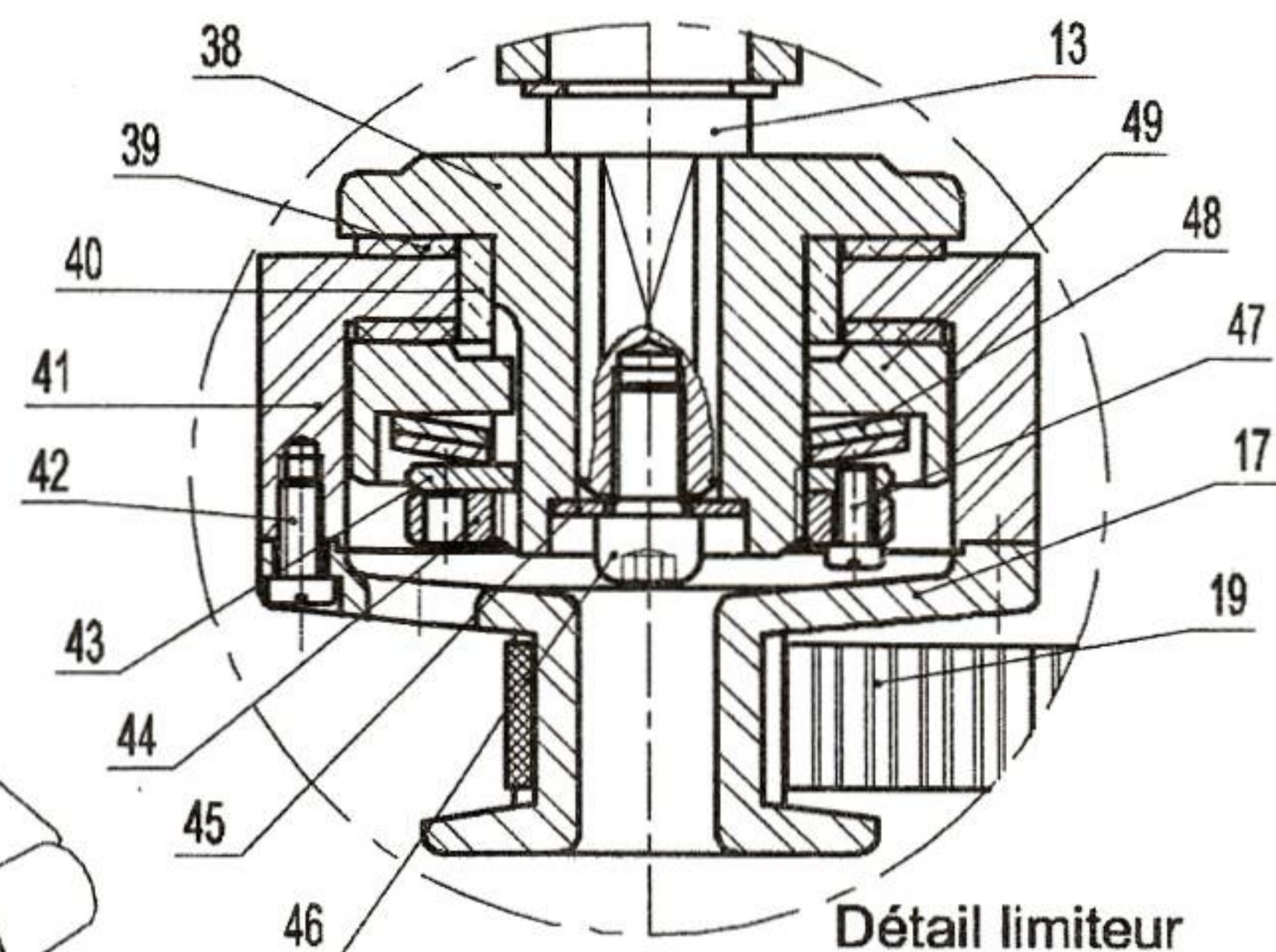
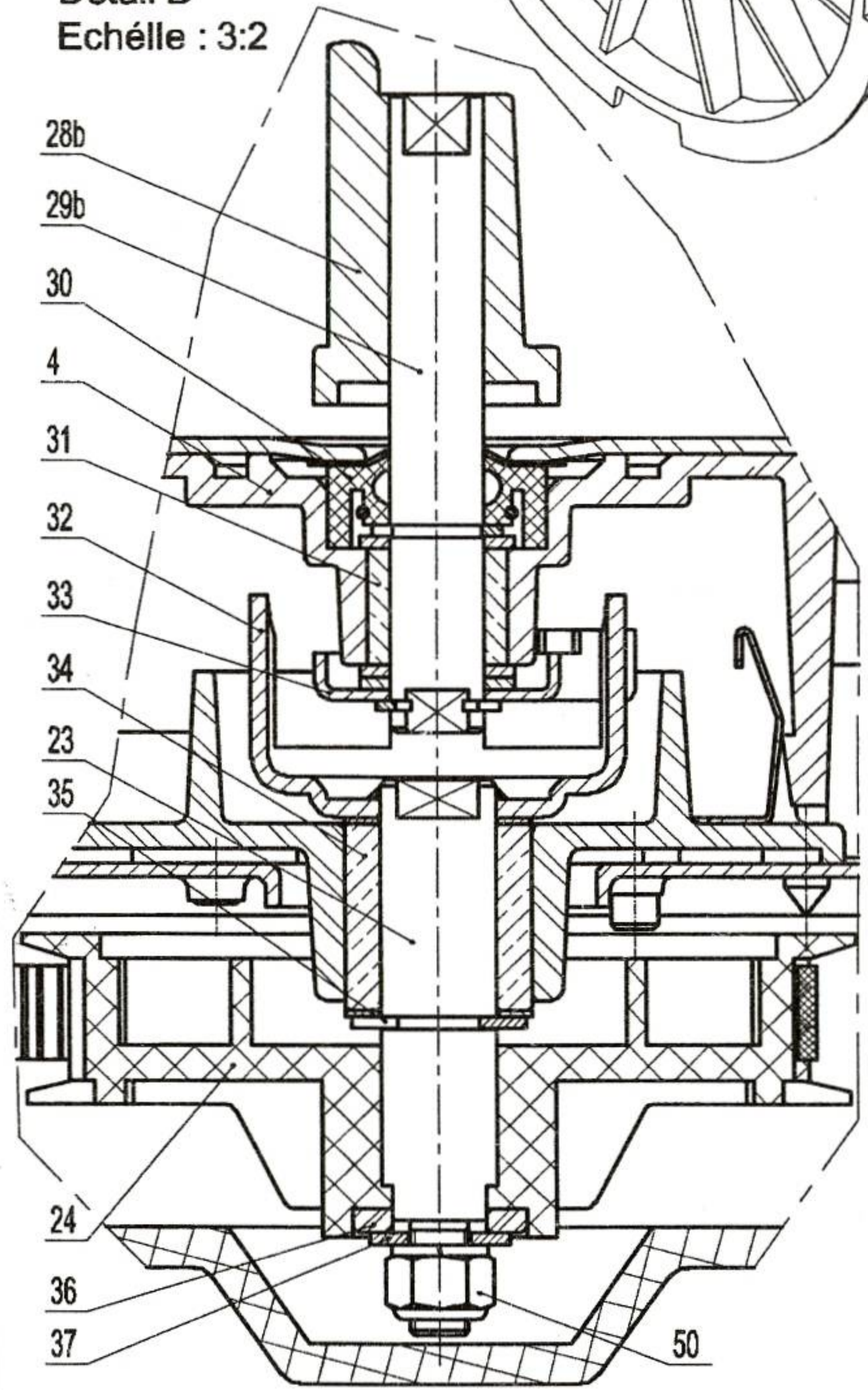


e. En se référant aux documents constructeurs (page 5/6 du dossier technique), indiquer la fonction du circuit **4514B** en cochant la case correspondante.

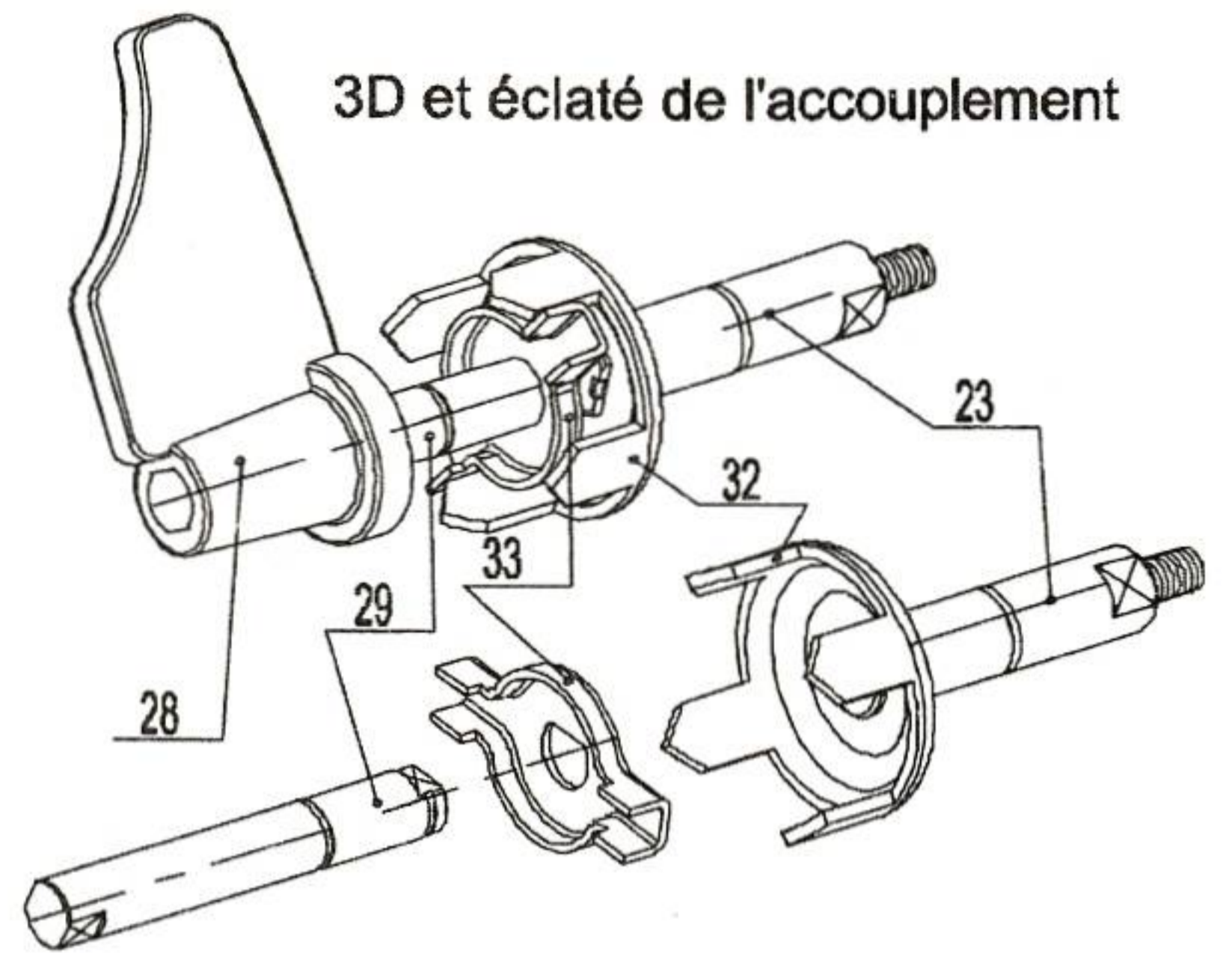
- | | | | | | |
|-----------------------|--------------------------|--------------------------|--------------------------|-------------------------|--------------------------|
| Multiplexeur 8 vers 1 | <input type="checkbox"/> | Multiplexeur 16 vers 1 | <input type="checkbox"/> | Codeur binaire | <input type="checkbox"/> |
| Compteur-décompteur | <input type="checkbox"/> | Démultiplexeur 1 vers 16 | <input type="checkbox"/> | Démultiplexeur 1 vers 8 | <input type="checkbox"/> |



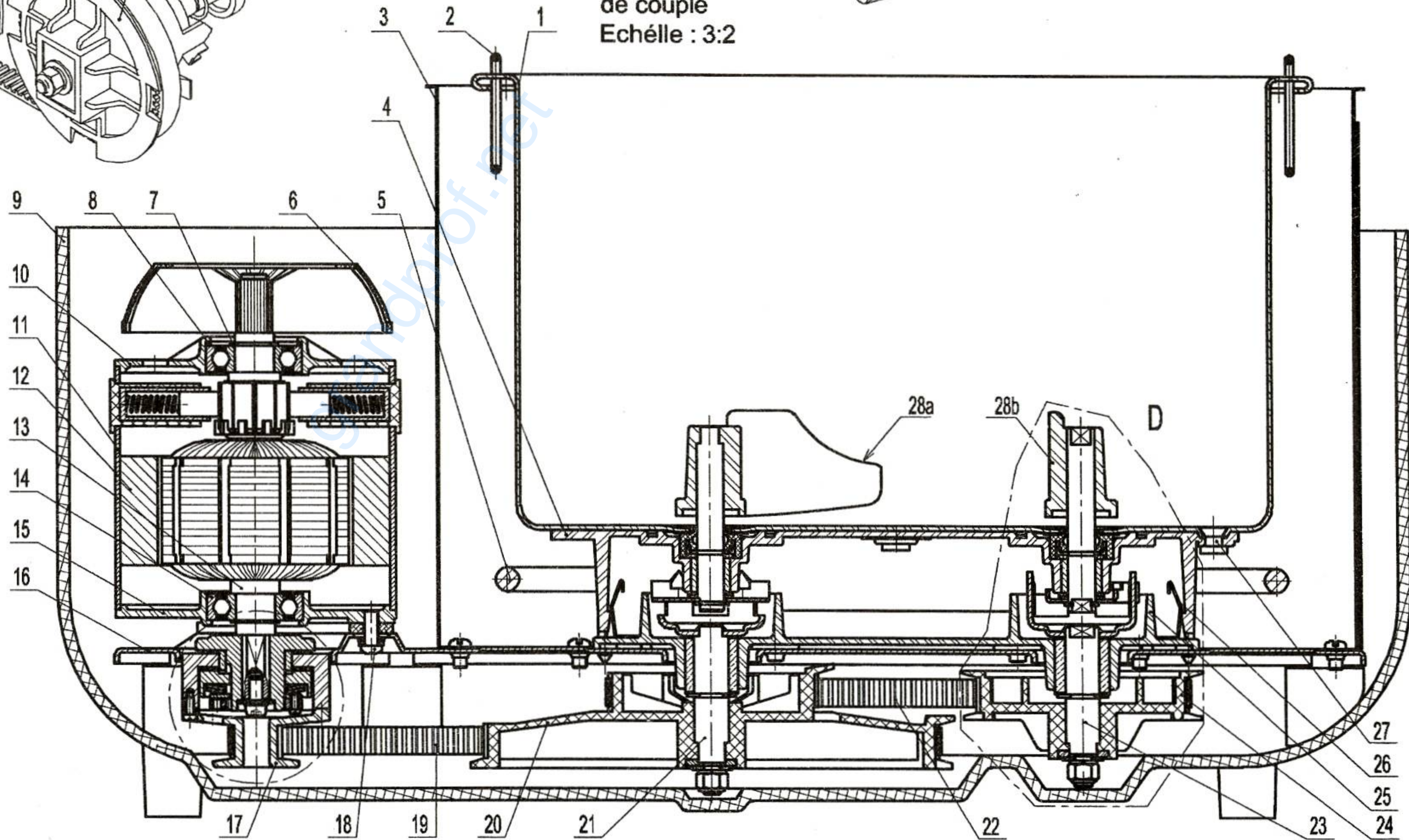
Détail D
Echelle : 3:2



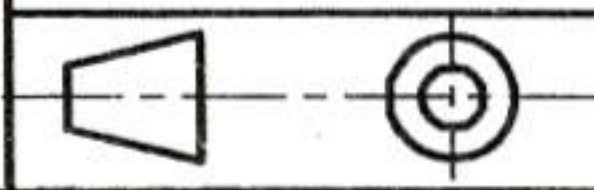
Détail limiteur
de couple
Echelle : 3:2



3D et éclaté de l'accouplement



Echelle : 2:3 - A3



Machine à pain