

Constitution du sujet :

- Un dossier technique : pages : 1/7 – 2/7 – 3/7 – 4/7 – 5/7 – 6/7 et 7/7.
- Un dossier réponses : pages : 1/8 – 2/8 – 3/8 – 4/8 – 5/8 – 6/8 – 7/8 et 8/8.

Travail demandé :

- A – PARTIE GENIE MECANIQUE :** pages : 1/8 – 2/8 – 3/8 – 4/8 (10 points)
- B – PARTIE GENIE ELECTRIQUE :** pages : 5/8 – 6/8 – 7/8 – 8/8 (10 points)

Observations : Aucune documentation n'est autorisée - L'utilisation de la calculatrice est permise.
Les dessins devront être faits aux instruments et au crayon.

CHAINE DE LAVAGE DE BACS

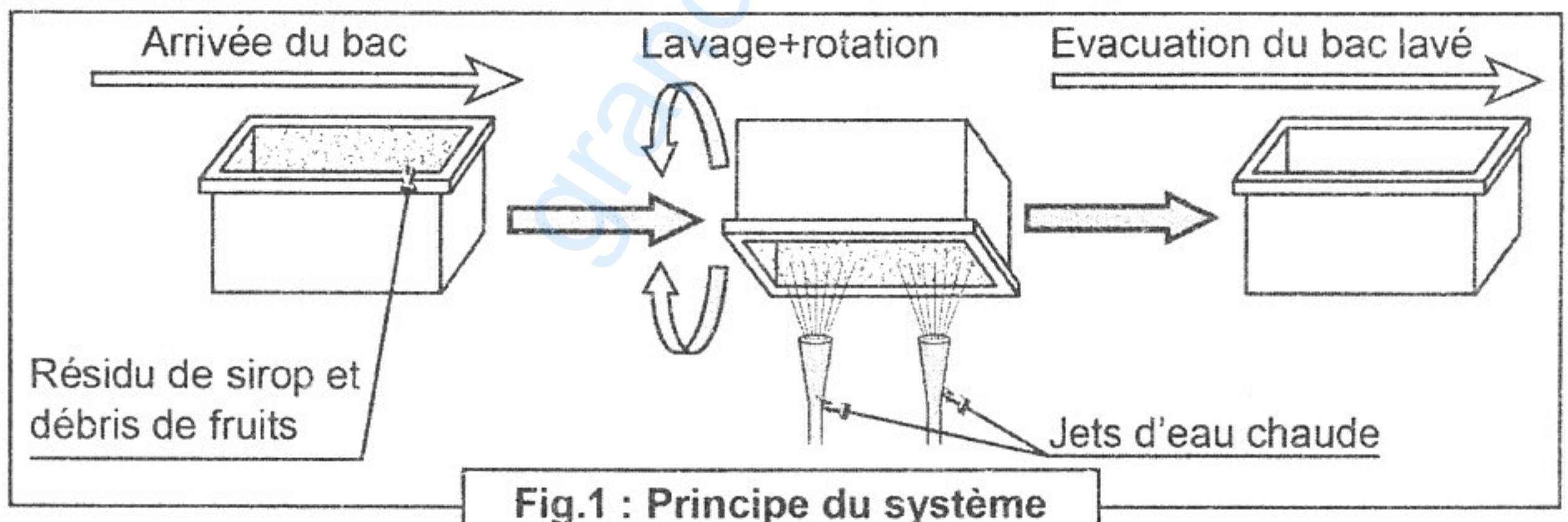
1- Présentation du système

La chaîne de lavage de bacs est installée dans une usine de conditionnement de fruits confits tels que les cerises, les fraises et les raisins, utilisés dans la préparation des gâteaux.

Ces fruits sont conservés pendant plusieurs mois dans des cuves. Ils sont ensuite revidés dans des bacs pour recevoir un sirop de sucre et de glucose qui, au bout d'une dizaine de jours, deviennent des fruits confits.

2- Principe de l'opération de lavage

Les bacs arrivent, au poste de lavage, enduits de sirop et de débris de fruits (déchets). La chaîne de lavage permet de nettoyer les bacs par un jet d'eau chaude pour les préparer à une nouvelle utilisation.



La chaîne de lavage des bacs est représentée schématiquement (Fig.4), elle est principalement constituée d'une rampe d'alimentation en bacs à laver, d'un tapis de transfert, d'une cabine de lavage et d'une rampe d'évacuation des bacs lavés.

3- Fonctionnement

Le fonctionnement est décrit par cinq grafjets synchronisés :

- Grafjet de coordination des tâches.
- Grafjet d'aménagement.
- Grafjet de fixation.
- Grafjet de lavage.
- Grafjet d'évacuation.

N.B : Dans ce qui suit, on se limitera uniquement à l'étude des tâches : Aménage et Lavage.

Fig. 2

a- Grafset de coordination

La gestion du fonctionnement du système est décrite par le grafset de coordination de la figure ci-contre.

b- Tâche d'aménage

L'arrivée d'un bac à laver sur la rampe d'alimentation, détectée par le capteur "z", déclenche simultanément :

- la rentrée puis la sortie de la tige du vérin **C2** pour permettre le passage d'un seul bac ;

- le fonctionnement du tapis de transfert pour amener le bac devant le poussoir. L'action du bac sur le capteur "s" provoque l'arrêt du tapis, la sortie puis la rentrée de la tige du vérin **C1**.

c- Tâche de lavage

La fin de l'opération de maintien (assurée par un système mécanique non représenté) est détectée par un capteur "f". Ceci entraîne le lavage par jets d'eau chauffée à **60°C** et la rotation du bac de **5 tours** dans un sens et **5 tours** dans l'autre.

La rotation d'un tour complet du bac est détectée par l'action d'une came à disque solidaire de l'arbre de sortie du motoréducteur **Mt2** sur un capteur "p".

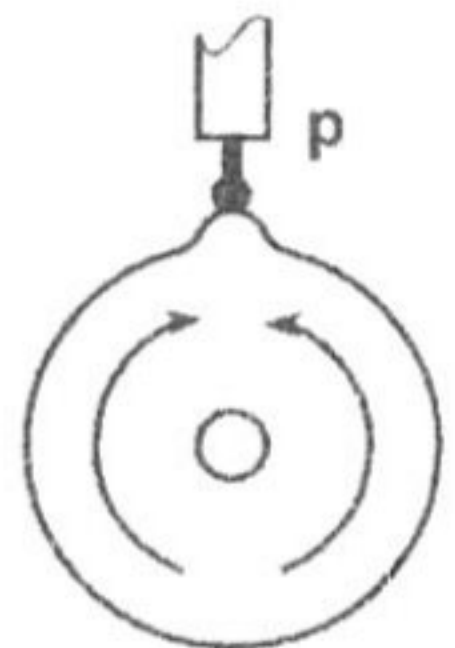
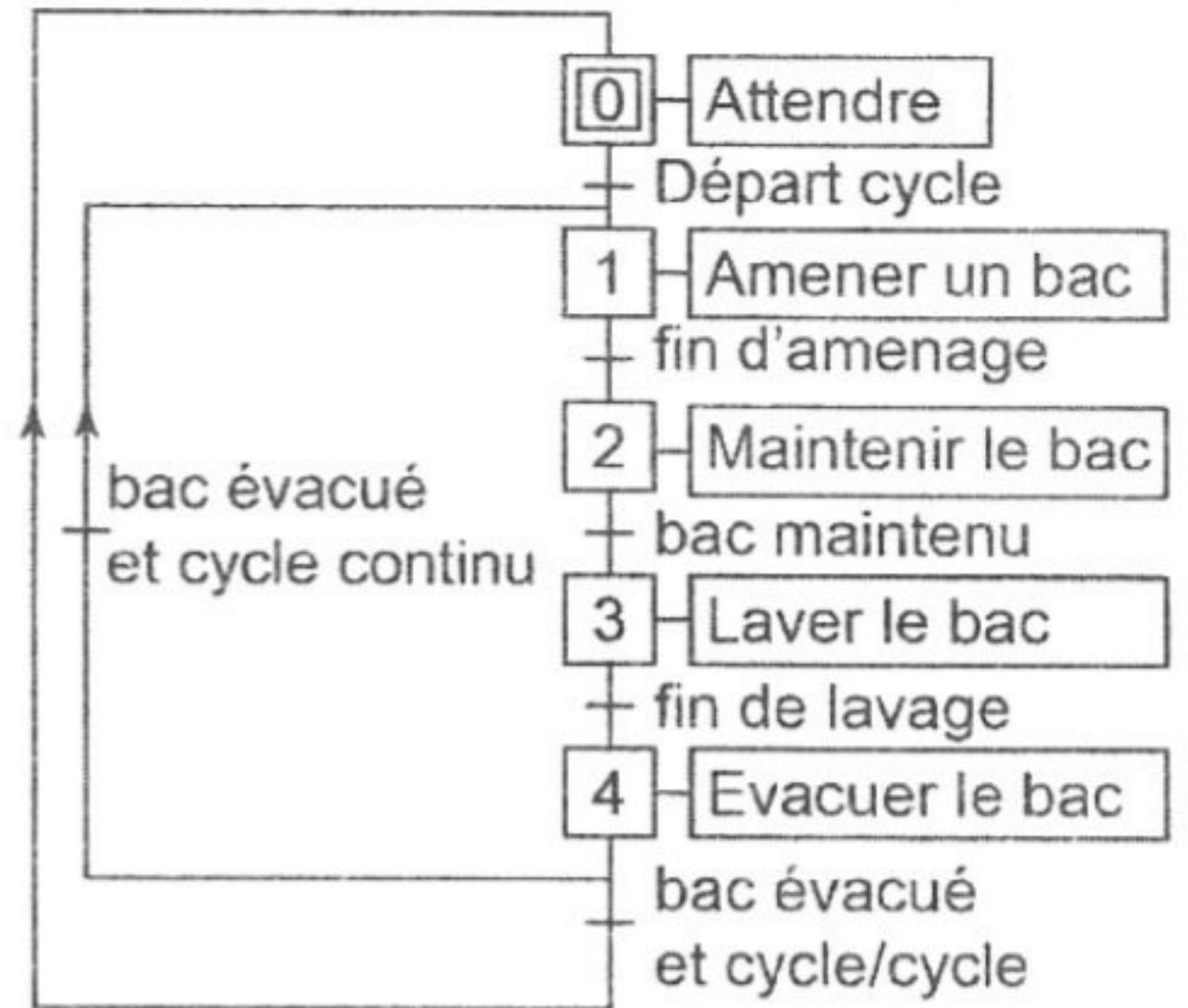


Fig. 3

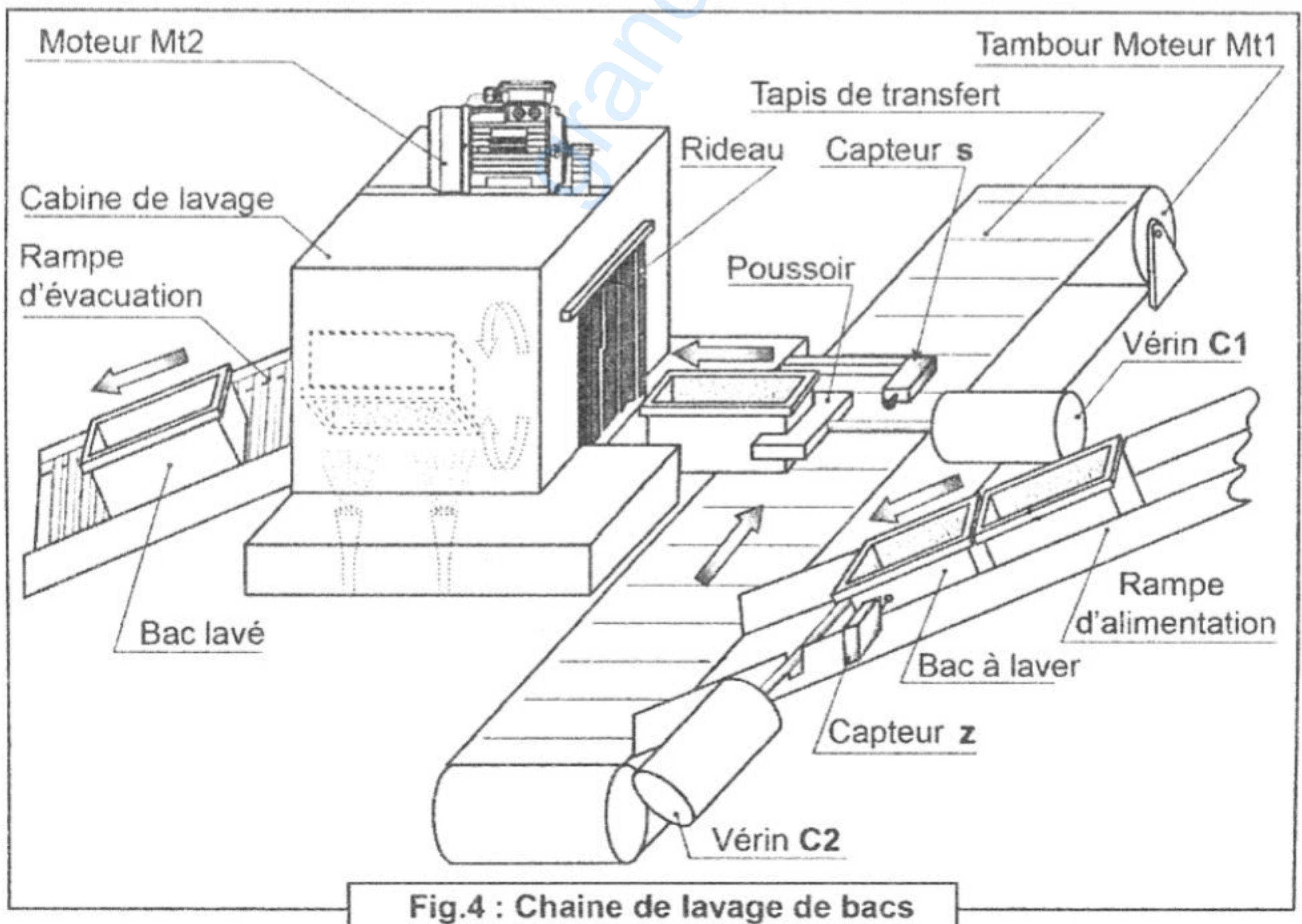
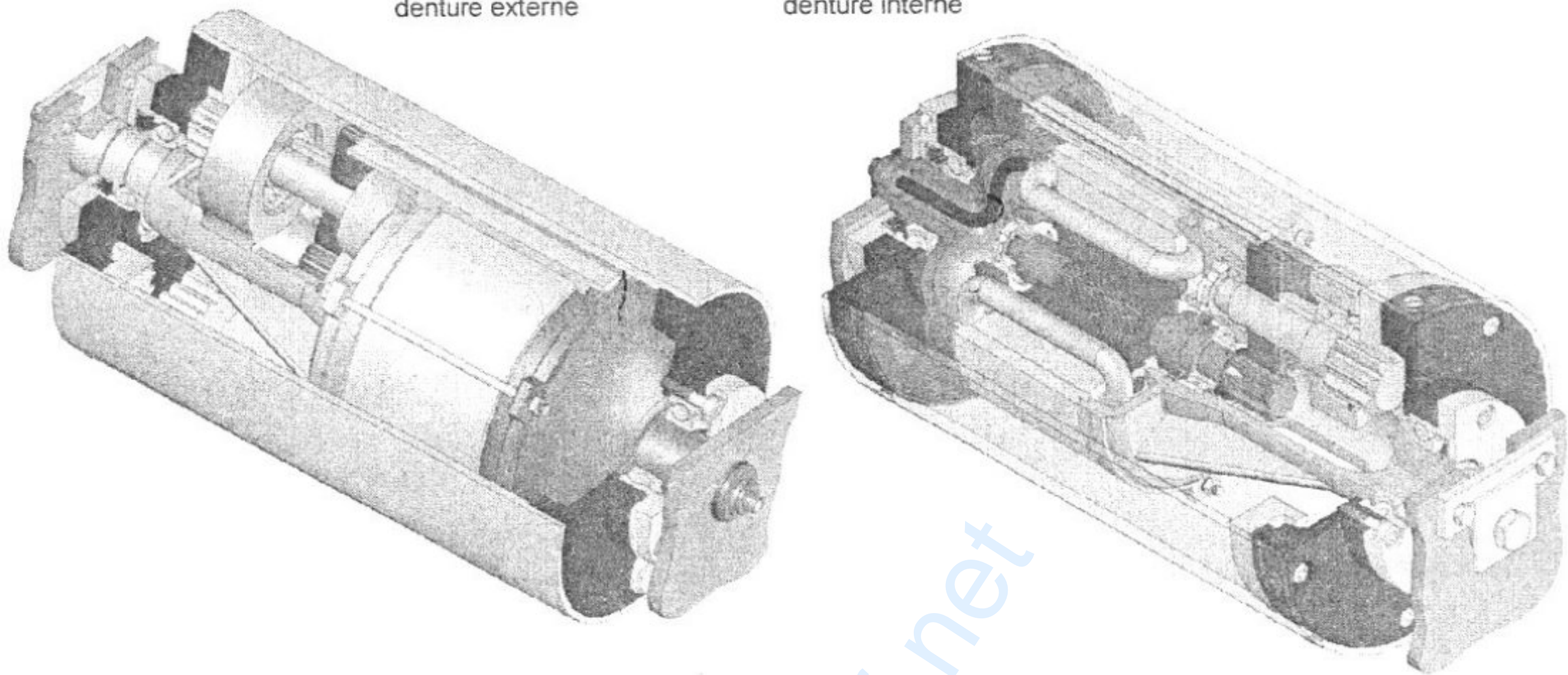
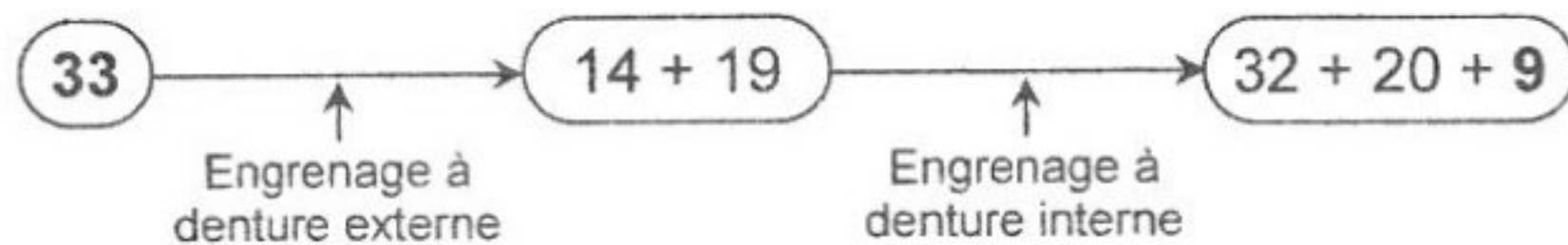


Fig.4 : Chaîne de lavage de bacs

4- Description du tambour moteur

Le dessin d'ensemble à la page 7/7 du dossier technique représente le tambour moteur qui entraîne le tapis de transfert.

Le mouvement à la sortie du moteur (l'arbre moteur (33)) est transmis au tambour (9) selon la chaîne de mouvement ci-dessous.



3D du tambour moteur en 1/4 de coupe (vue avant et vue arrière)

5- Composants normalisés

Anneau élastique pour arbre

d	e	c	f	g	k
6	0,7	12,2	0,8	5,7	0,45
7	0,8	13,2	0,9	6,7	0,45
8	0,8	15,2	0,9	7,6	0,6
9	1	15,4	1,1	8,6	0,6
10	1	17,6	1,1	9,6	0,6

Clavette parallèle, forme A

d	a	b	j	k
de 6 à 8 inclus	2	2	d-1,2	d+1
8 à 10	3	3	d-1,8	d+1,4
10 à 12	4	4	d-2,5	d+1,8
12 à 17	5	5	d-3	d+2,3

6- Nomenclature

25	2	Joint à lèvres	50	1	Stop câble
24	2	Couvercle	49	1	Anneau élastique pour arbre
23	2	Joint plat	48	1	Bouchon à aimant
22	1	Anneau élastique pour arbre	47	1	Joint plat
21	2	Roulement BC	46	2	Joint torique
20	1	Flasque de droite	45	1	Ecrou à encoches
19	1	Pignon arbré	44	1	Rondelle frein
18	1	Anneau élastique pour alésage	43	1	Roulement BC
17	1	Roulement BE	42	1	Rotor
16	1	Bague entretoise	41	1	Joint à lèvres
15	1	Clavette parallèle	40	1	Anneau élastique pour alésage
14	1	Roue dentée	39	1	Boîtier de droite
13	1	Bague entretoise	38	3	Tirant
12	1	Roulement BC	37	6	Rondelle Grower
11	1	Rondelle frein	36	6	Ecrou H
10	1	Ecrou à encoches	35	1	Roulement BE
9	1	Tambour	34	1	Anneau élastique pour arbre
8	1	Stator	33	1	Arbre moteur
7	1	Raclette d'huile	32	1	Couronne à denture intérieure
6	1	Boîtier de gauche	31	5	Vis CHC
5	1	Câble d'alimentation	30	2	Vis H
4	10	Vis F90	29	1	Support fixe de droite
3	1	Flasque de gauche	28	1	Plaquette
2	6	Vis CHC	27	1	Vis H
1	1	Support fixe de gauche	26	1	Arrêteoir
Rp	Nb	Désignation	Rp	Nb	Désignation

TAMBOUR MOTEUR

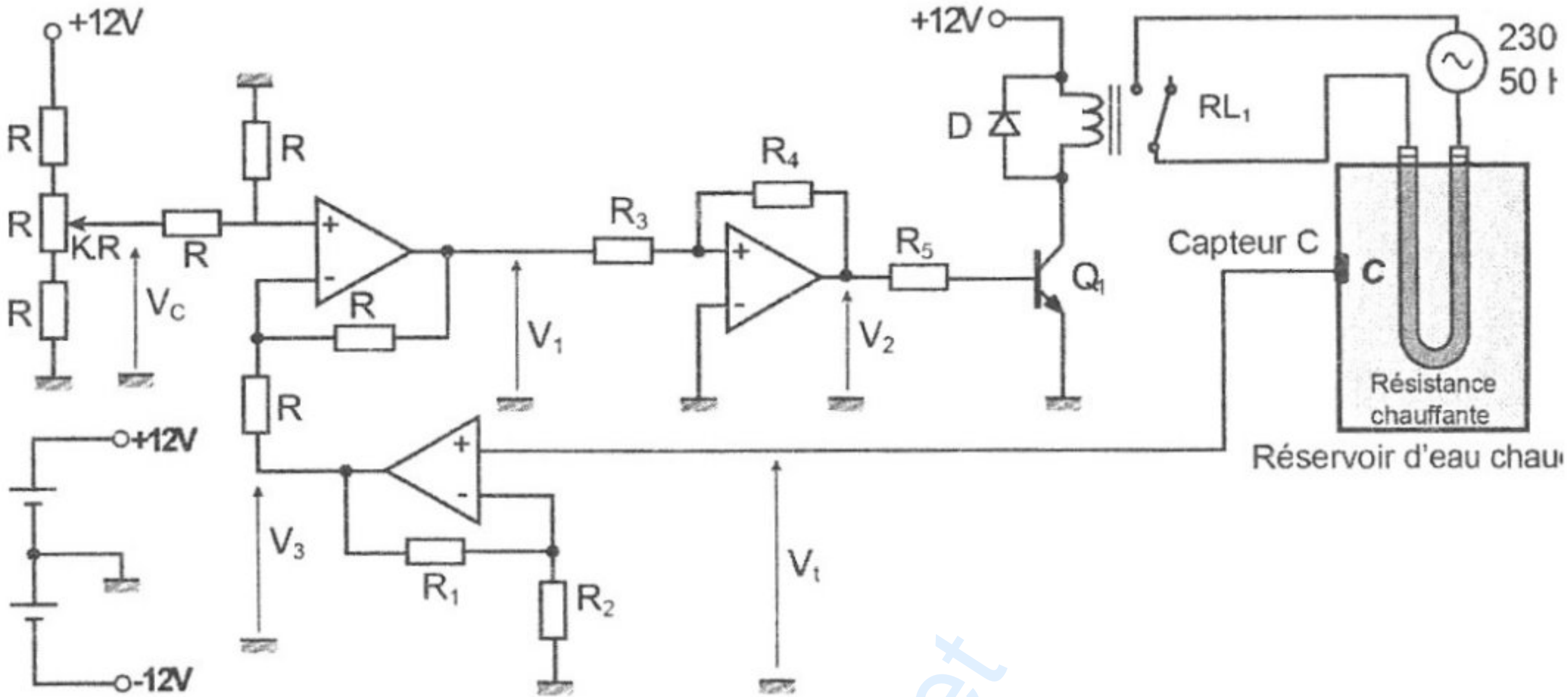
7- Identification des actionneurs et des capteurs

Actions	Actionneurs		Préactionneurs	Capteurs
Détecter la présence d'un bac sur la rampe d'alimentation	-		-	z
Laisser passer un seul bac	Vérin double effet C2	RC2	12M2	ℓ_{20}
		SC2	14M2	ℓ_{21}
Transférer le bac	Moteur 3~	Mt1	KM1	
Détecter la présence d'un bac devant le poussoir	-		-	s
Pousser le bac dans la cabine de lavage	Vérin double effet C1	SC1	14M1	ℓ_{11}
		RC1	12M1	ℓ_{10}
Détecter la fin du maintien du bac	-		-	f
Permettre un jet d'eau	Electrovanne	EV	KA	
Pivoter le bac dans les deux sens	Moteur 3~	Mt2	KM21	N=5
			KM22	N=0
Détecter la rotation d'un tour du bac	-		-	p

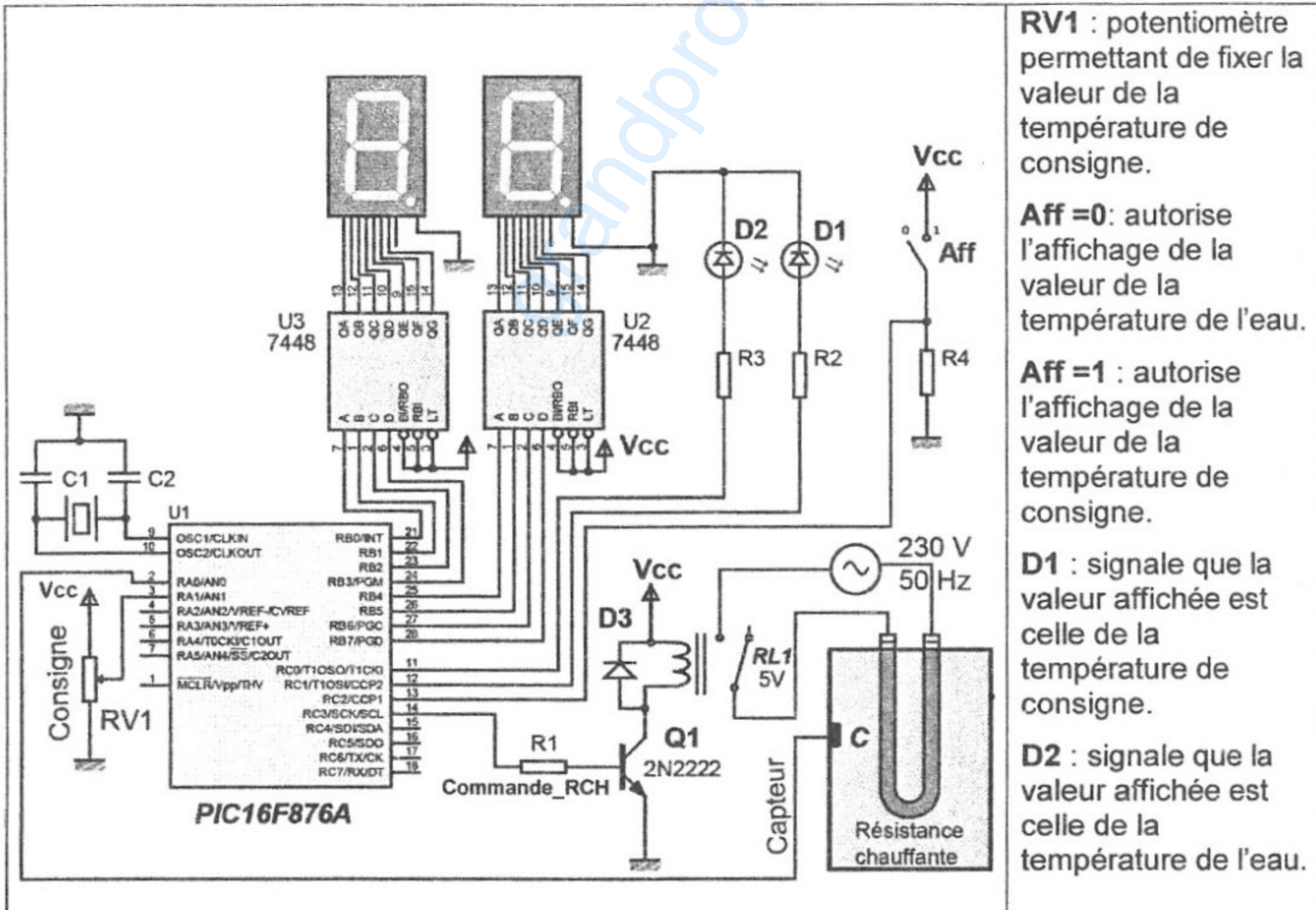
8- Contrôle de la température de l'eau

Pour assurer un lavage de bonne qualité, la température de l'eau devrait être maintenue constante toute autour d'une valeur "Tc" fixée par l'opérateur. Deux solutions sont possibles :

- La première solution est assurée par une carte à base d'A.L.I dont le schéma structurel est le suivant :



- La deuxième solution envisage l'utilisation d'un microcontrôleur du type PIC16F876A comme le précise le schéma structurel ci-dessous.



RV1 : potentiomètre permettant de fixer la valeur de la température de consigne.

Aff = 0 : autorise l'affichage de la valeur de la température de l'eau.

Aff = 1 : autorise l'affichage de la valeur de la température de consigne.

D1 : signale que la valeur affichée est celle de la température de consigne.

D2 : signale que la valeur affichée est celle de la température de l'eau.

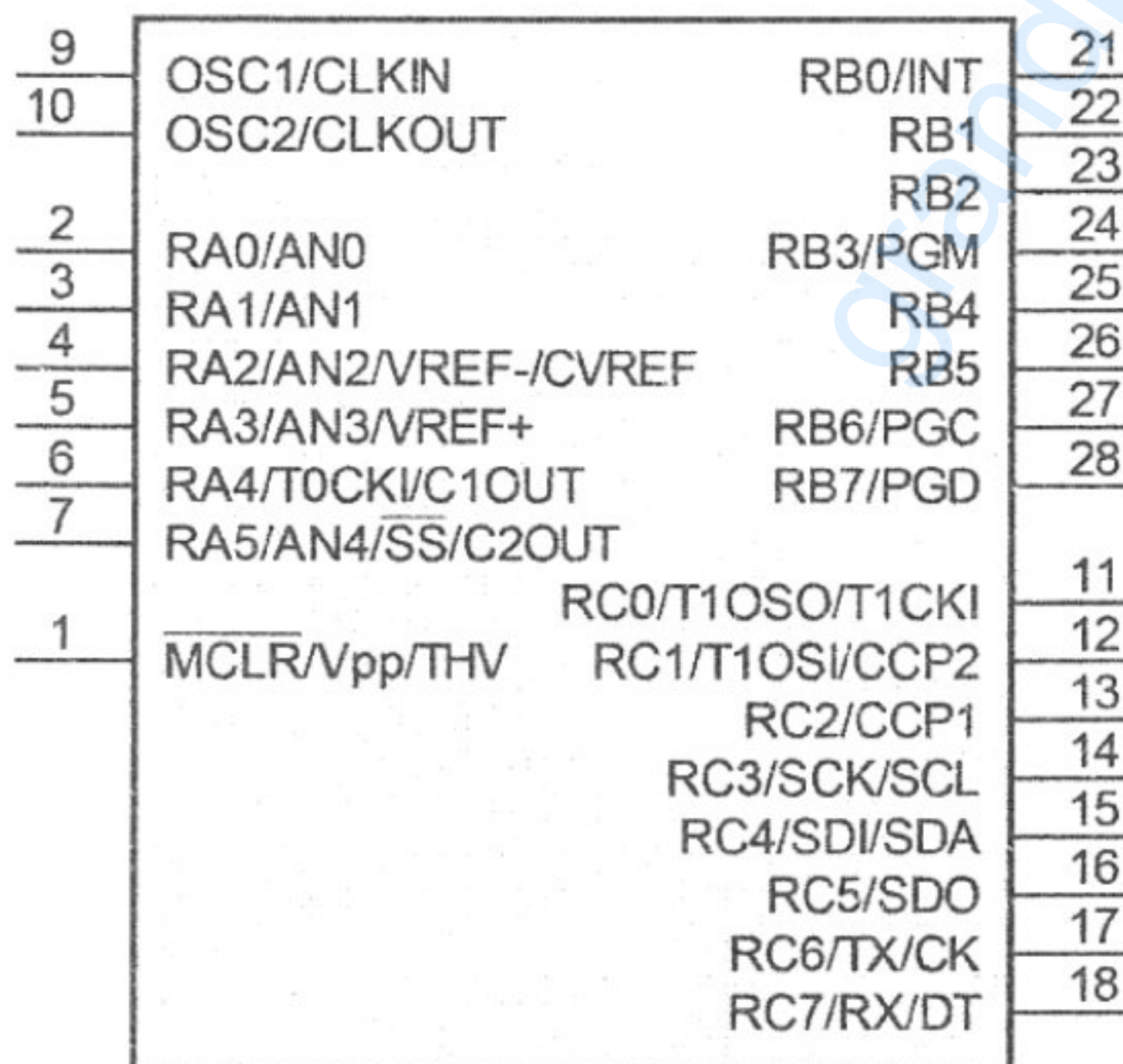
9- Extrait de catalogue des moteurs asynchrones marque "ABB"

	Pu(KW)	Type	tr/min	η (%)	Cos ϕ	I (A)	Tu (Nm)
4 pôles	0.25	M3BP 71 MA	1365	68.3	0.81	0.7	1.74
	0.37	M3BP 71 MB	1380	72.4	0.83	0.9	2.5
	0.55	M3BP 80 MA	1415	74.5	0.73	1.5	3.7
	0.75	M3BP 80 MD	1430	81.0	0.73	1.8	5.0
	1.1	M3BP 90 SLB	1435	83.6	0.80	2.3	7.3
	1.5	M3BP 90 SLD	1430	84.3	0.83	3	10
	2.2	M3BP 100 LC	1450	85.9	0.78	4.7	14.4
	3	M3BP 100 LD	1450	86.8	0.79	6.3	19.7
6 pôles	0.25	M3BP 71 MB	895	67.2	0.69	0.77	2.6
	0.37	M3BP 80 MA	915	71.0	0.69	1.09	3.8
	0.55	M3BP 80 MB	920	73.9	0.71	1.51	5.7
	0.75	M3BP 90 SLC	960	78.7	0.58	2.3	7.4
	1.1	M3BP 90 SLE	930	78.2	0.66	3.0	11.2
	1.5	M3BP 100L	950	82.2	0.69	3.8	15
	2.2	M3BP 112 MB	950	82.5	0.69	5.5	22.1
	3	M3BP 132 SMB	975	85.8	0.60	8.5	29.3

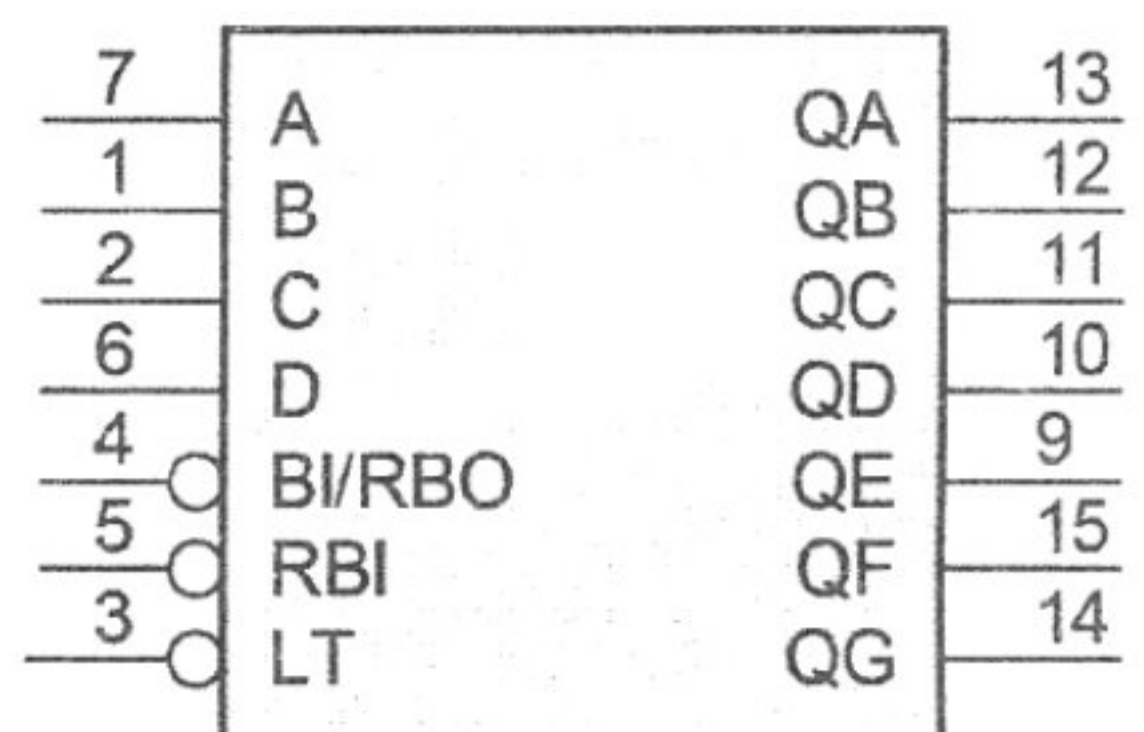
N.B : Les valeurs indiquées sont celles du régime nominal sous la tension $U = 400V$

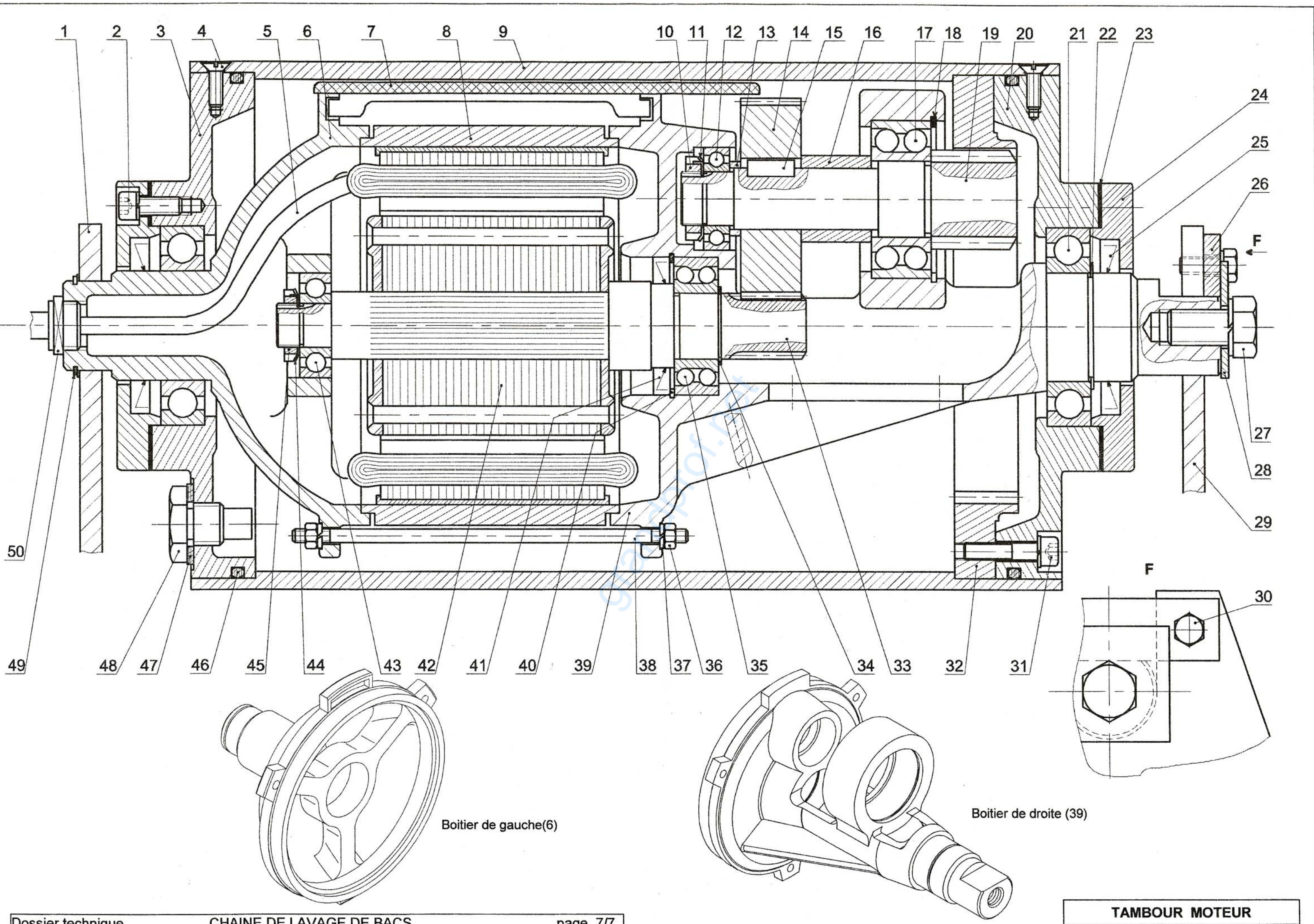
10- Extrait de documents constructeurs relatifs aux circuits intégrés

Microcontrôleur
PIC16F876A



Décodeur
BCD / 7segments
7448





TAMBOUR MOTEUR

Section.....N° d'inscription : Série :
 Nom et prénom :
 Date et lieu de naissance :

Signature des surveillants

✂

A- PARTIE GENIE MECANIQUE

1-Analyse fonctionnelle et technologique

Se référer au dessin d'ensemble du tambour moteur et à sa nomenclature.

1-1- Compléter le tableau des assemblages suivants :

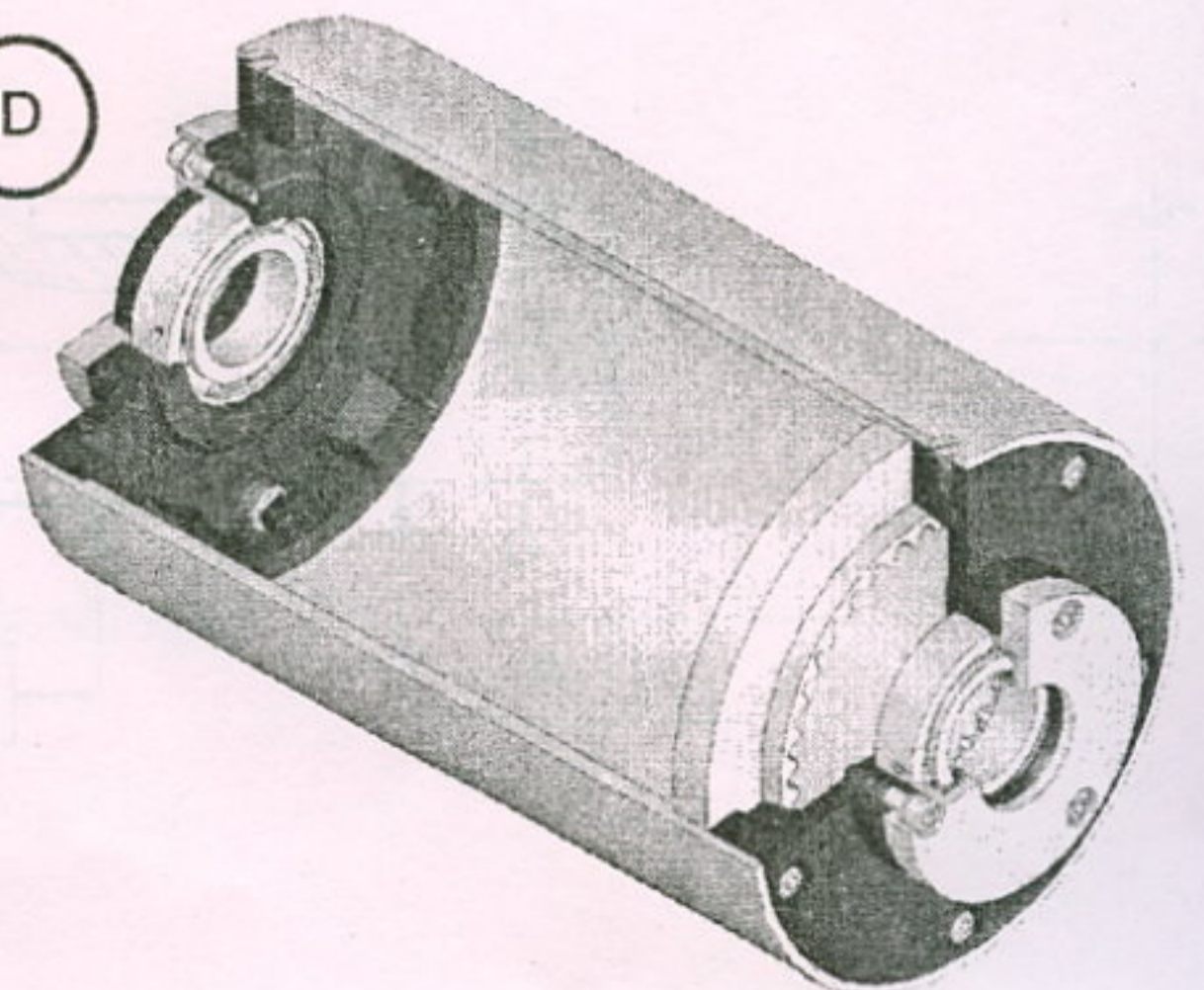
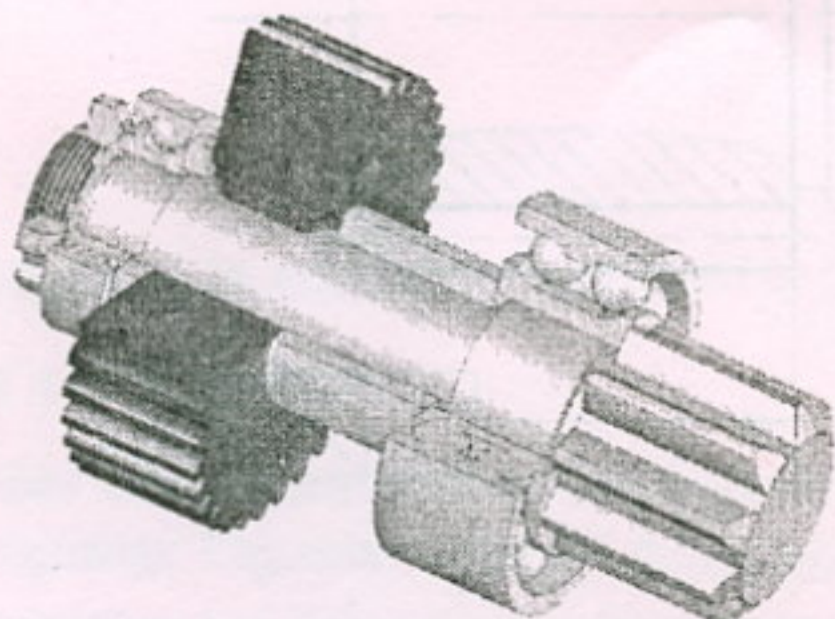
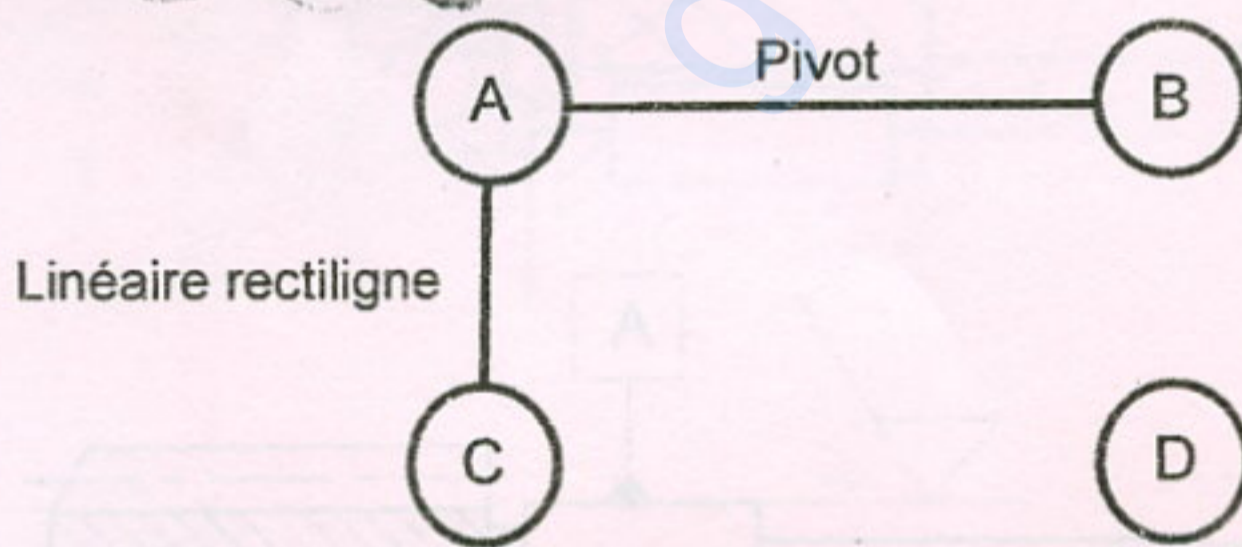
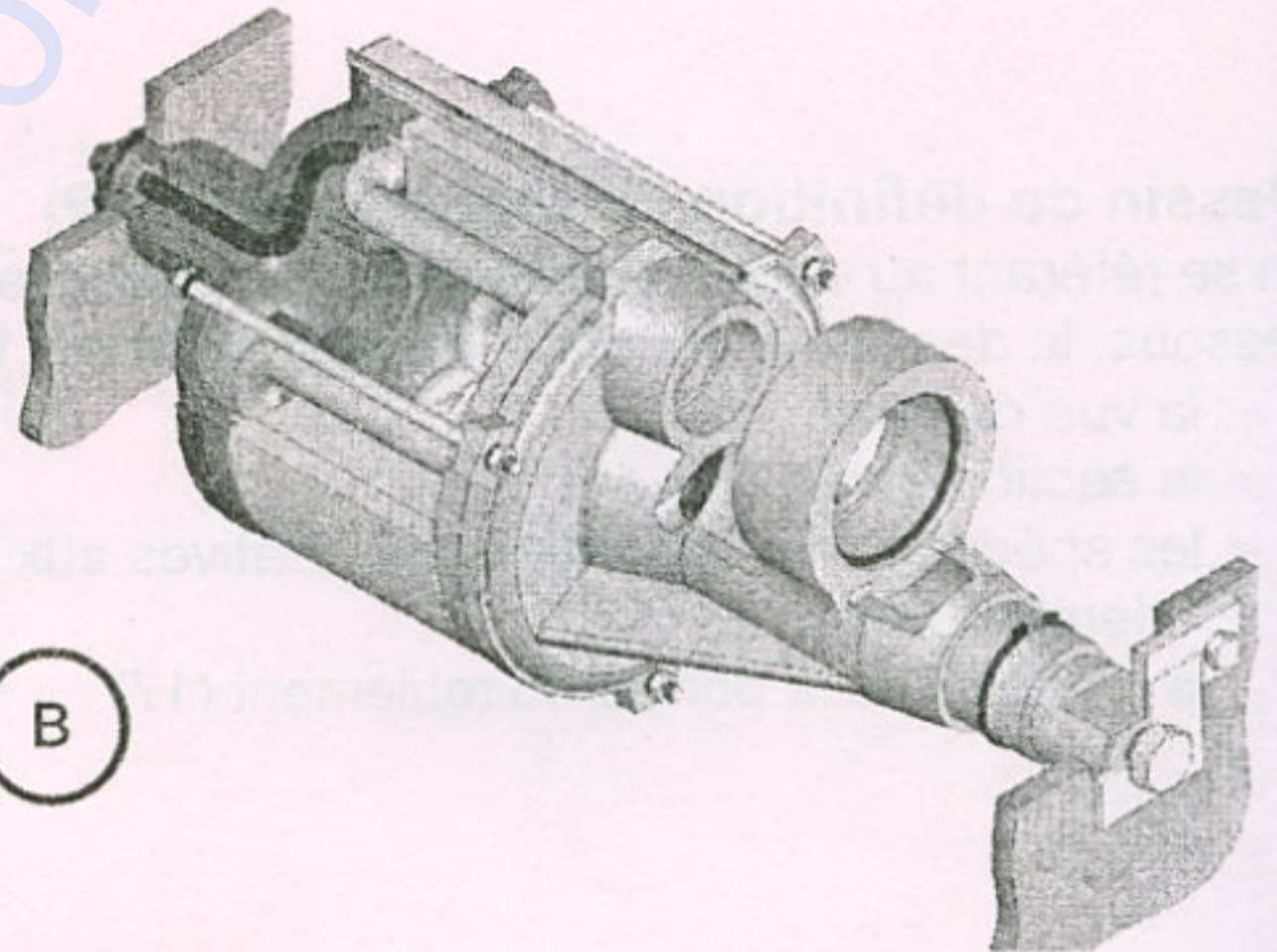
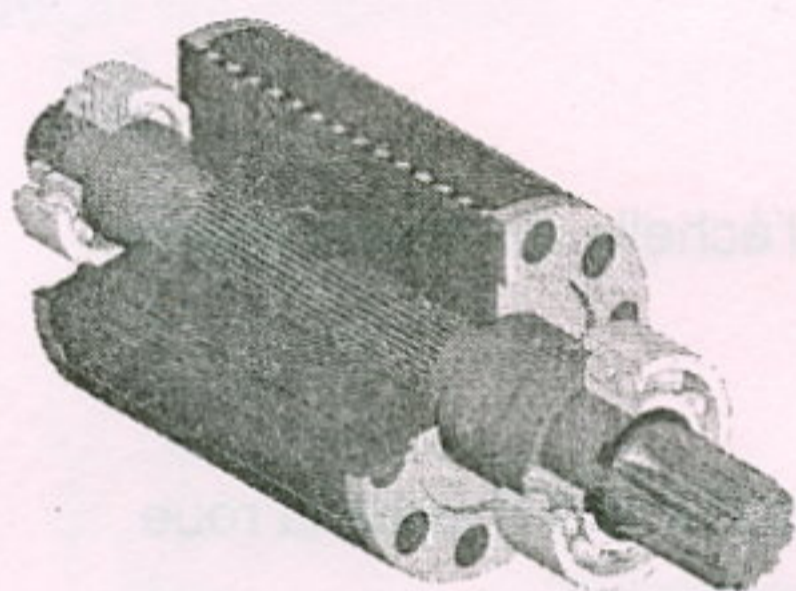
Assemblages	Mise en position	Maintien en position
14 / 19
6 / 8 / 39
24 / 20

1-2- Justifier la présence du méplat sur le bout du boîtier de droite (39).

1-3- Placer les repères des pièces (6, 9, 14, 19, 20, 32, 33, 39, 42) dans les classes d'équivalence correspondantes suivantes et terminer le graphe de liaisons du tambour moteur.

A = {

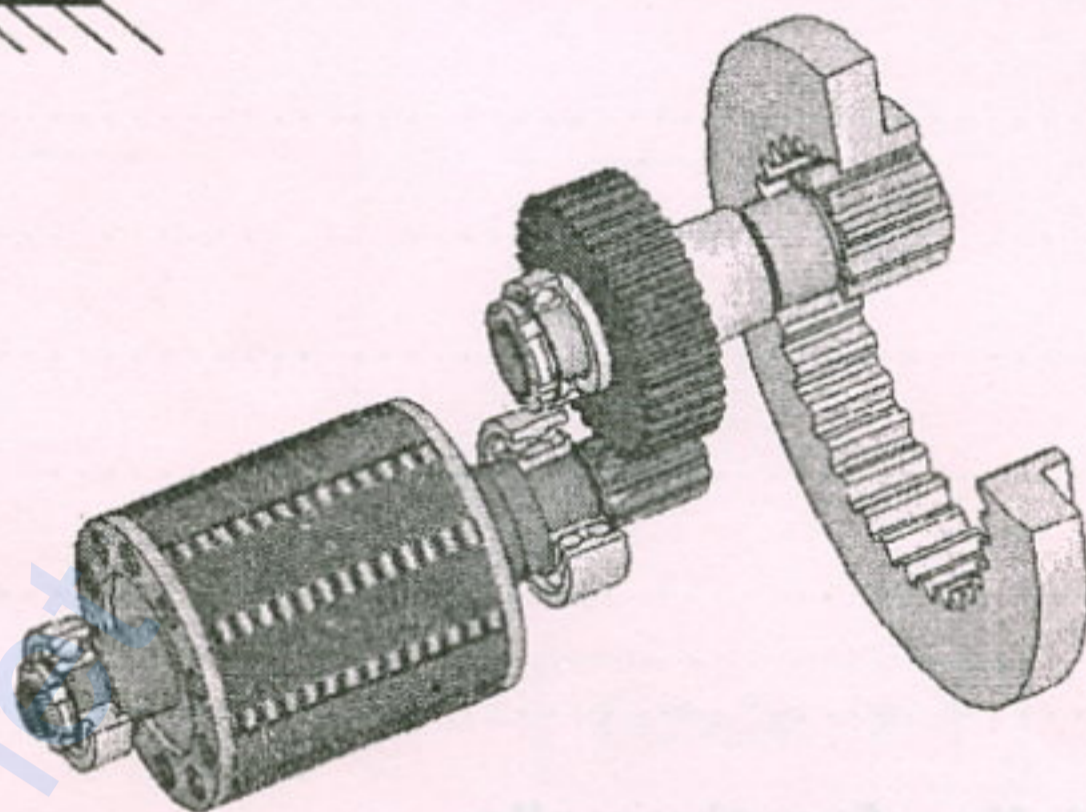
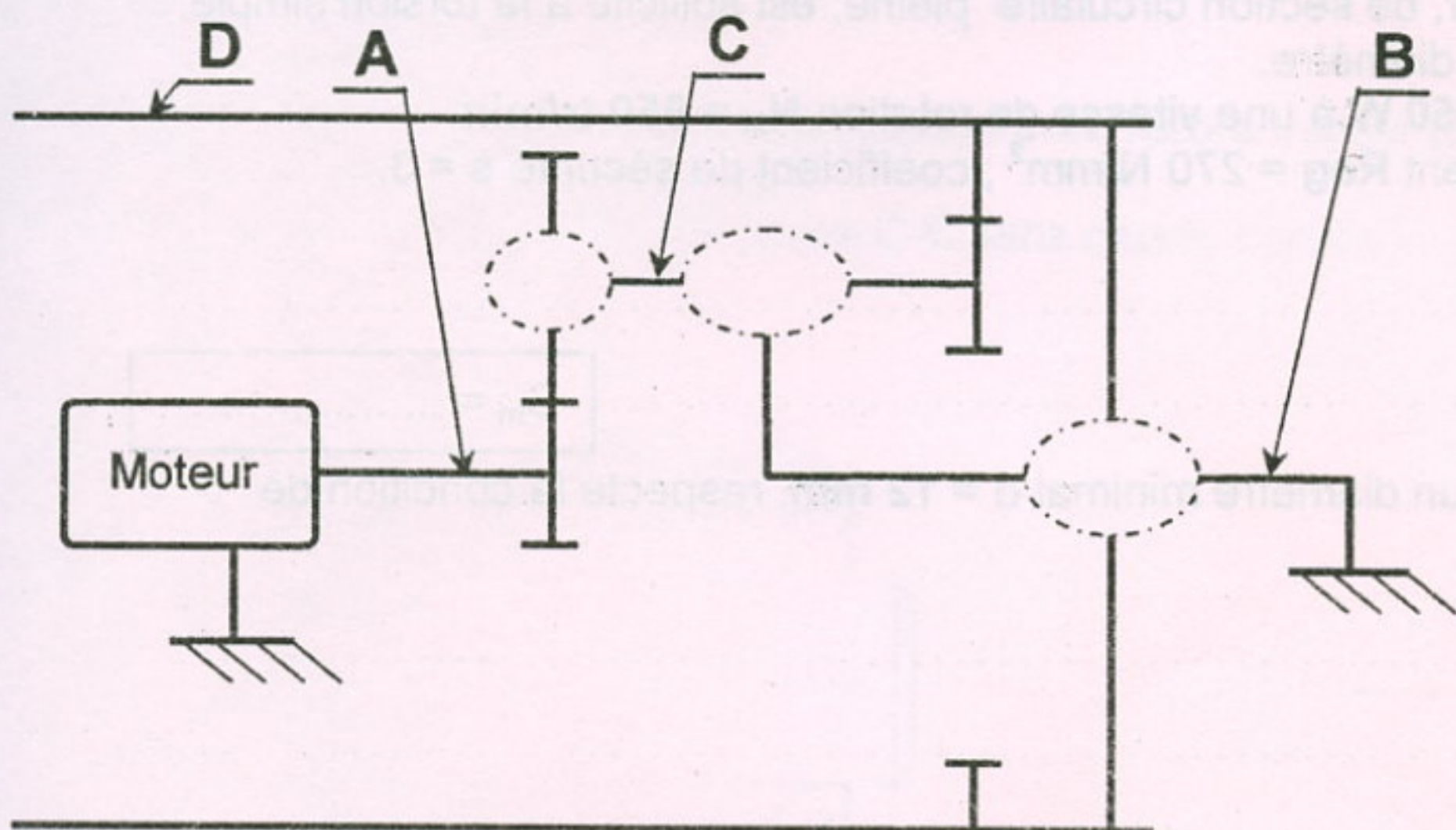
B = {



C = {

D = {

1-4- Compléter le schéma cinématique ci-dessous.



2- Etude de transmission de mouvement

On donne : La vitesse de rotation du moteur $N_M = 950$ tr/min

Pour l'engrenage (33,14) : $m_1 = 1,5$ mm ; $Z_{33} = 10$ dents.

Pour l'engrenage (19,32) : $m_2 = 2$ mm.

L'entraxe $a_{33-14} = a_{19-32} = 33$ mm.

Le rapport de l'engrenage (19,32) est $r_{19-32} = 4/15$.

Le rapport de réduction entre l'arbre (33) du moteur et le tambour (9) est $r_g = 4/51$.

2-1 Calculer les nombres de dents Z_{14} , Z_{19} et Z_{32} .

.....

.....

.....

.....

.....

.....

.....

$Z_{14} = \dots\dots\dots$

$Z_{19} = \dots\dots\dots$

$Z_{32} = \dots\dots\dots$

2-2 Calculer la vitesse de rotation du tambour (9).

.....

.....

$N_9 = \dots\dots\dots$

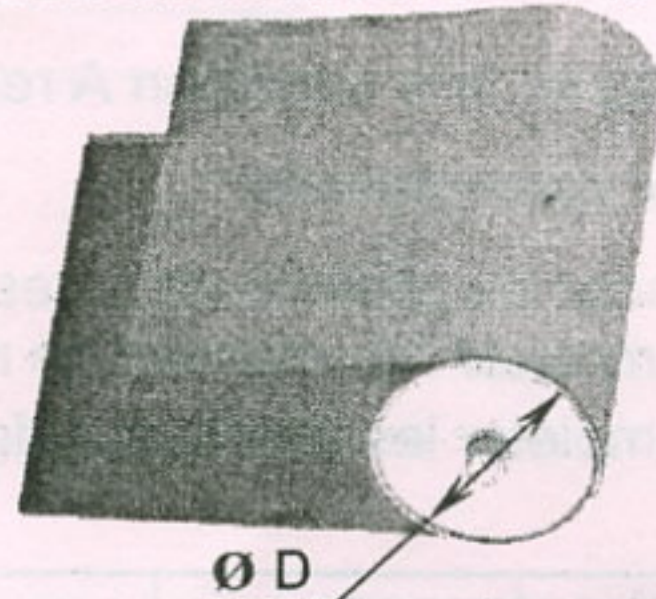
2-3 Calculer la vitesse linéaire de la bande du convoyeur sachant que le diamètre du tambour $D = 140$ mm.

.....

.....

.....

$V_9 = \dots\dots\dots$ m/s



3- Résistance des matériaux

On suppose que l'arbre (33) du moteur, de section circulaire pleine, est sollicité à la torsion simple; pour cela, on se propose de vérifier son diamètre.

On donne : Puissance du moteur $P_M = 750 \text{ W}$ à une vitesse de rotation $N_M = 950 \text{ tr/min}$.

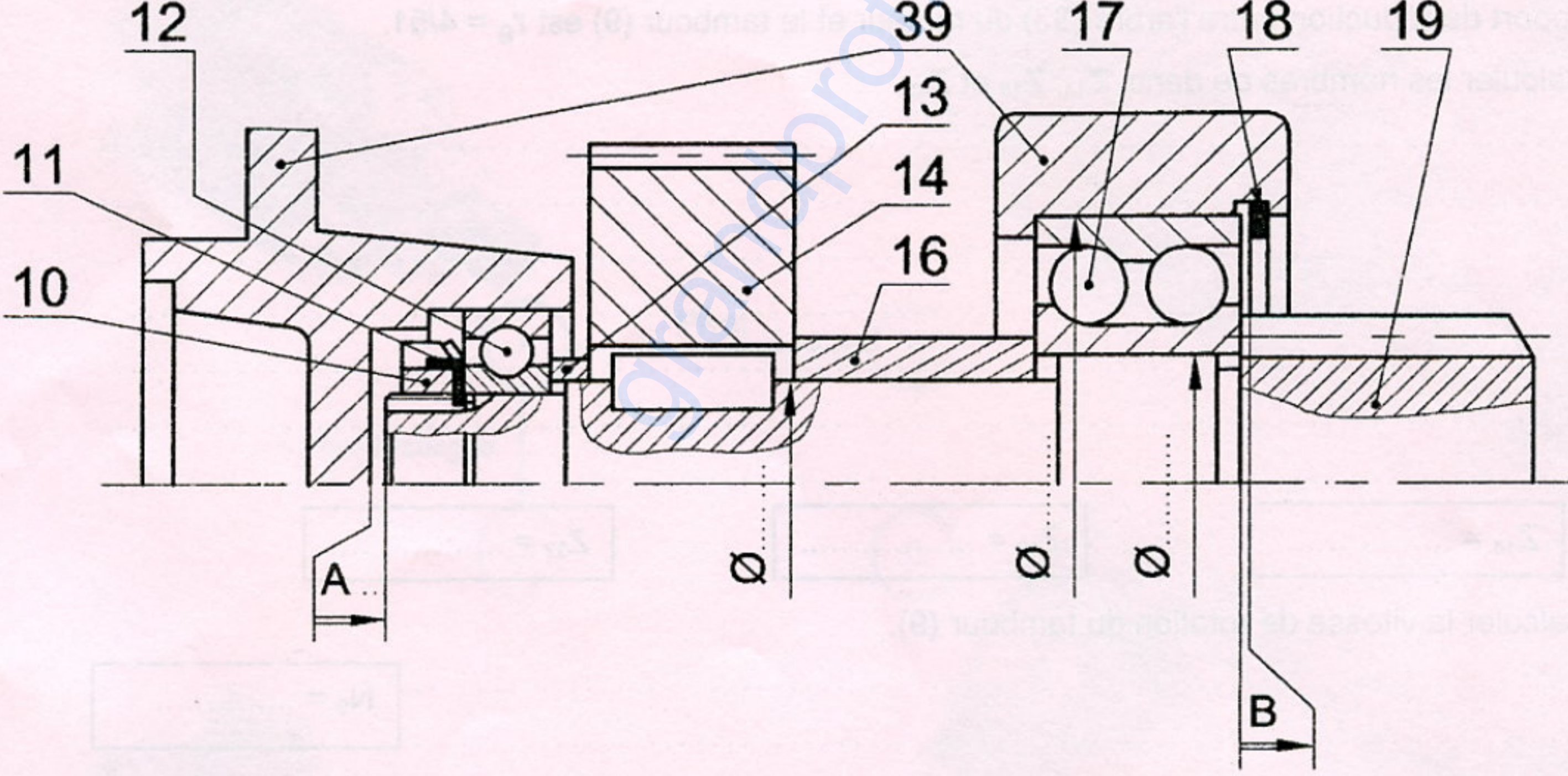
Limite élastique au glissement $R_{eg} = 270 \text{ N/mm}^2$; coefficient de sécurité $s = 3$.

3-1 Calculer le couple sur l'arbre (33).

$C_m = \dots\dots\dots$

3-2 Vérifier si l'arbre moteur (33), ayant un diamètre minimal $d = 12 \text{ mm}$, respecte la condition de résistance à la torsion.

4- Cotation fonctionnelle



4-1 Indiquer si la condition A représentée est à sa position mini ou maxi ;

Justifier votre réponse :

4-2 Tracer les chaînes de cotes installant les conditions A..... et B.

4-3 Compléter l'ajustement de montage de la roue dentée (14).

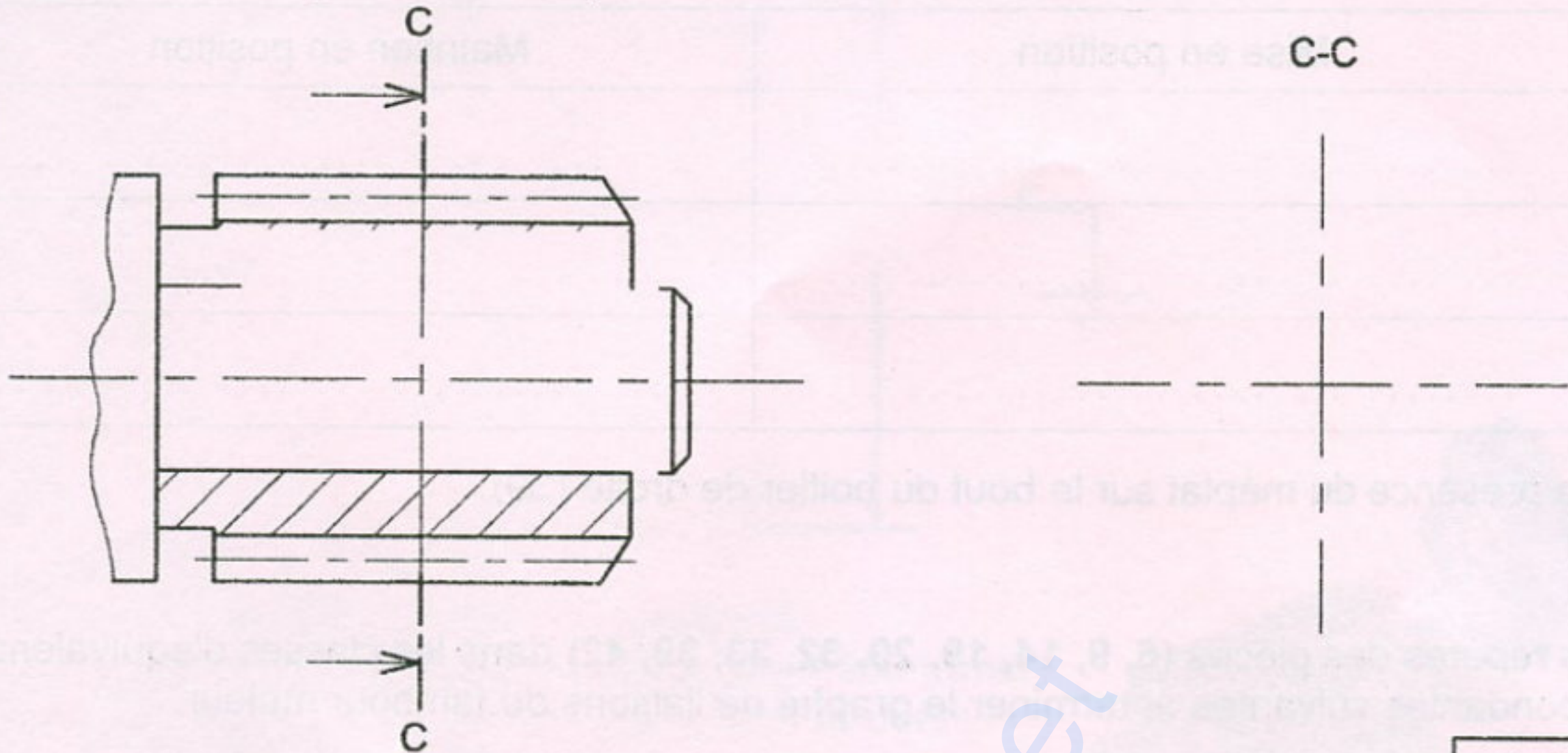
4-4 Compléter les tolérances de montage du roulement (17).

5- Assemblage du pignon moteur avec l'arbre (33)

Pour des raisons technico-économiques, on envisage de modifier la forme de l'arbre moteur (33) et d'utiliser un pignon rapporté.

5-1 Compléter la liaison encastrement du pignon avec l'arbre moteur (33) en utilisant les composants normalisés fournis au dossier technique.

5-2 Compléter la vue de gauche en coupe C-C sans détails cachés.

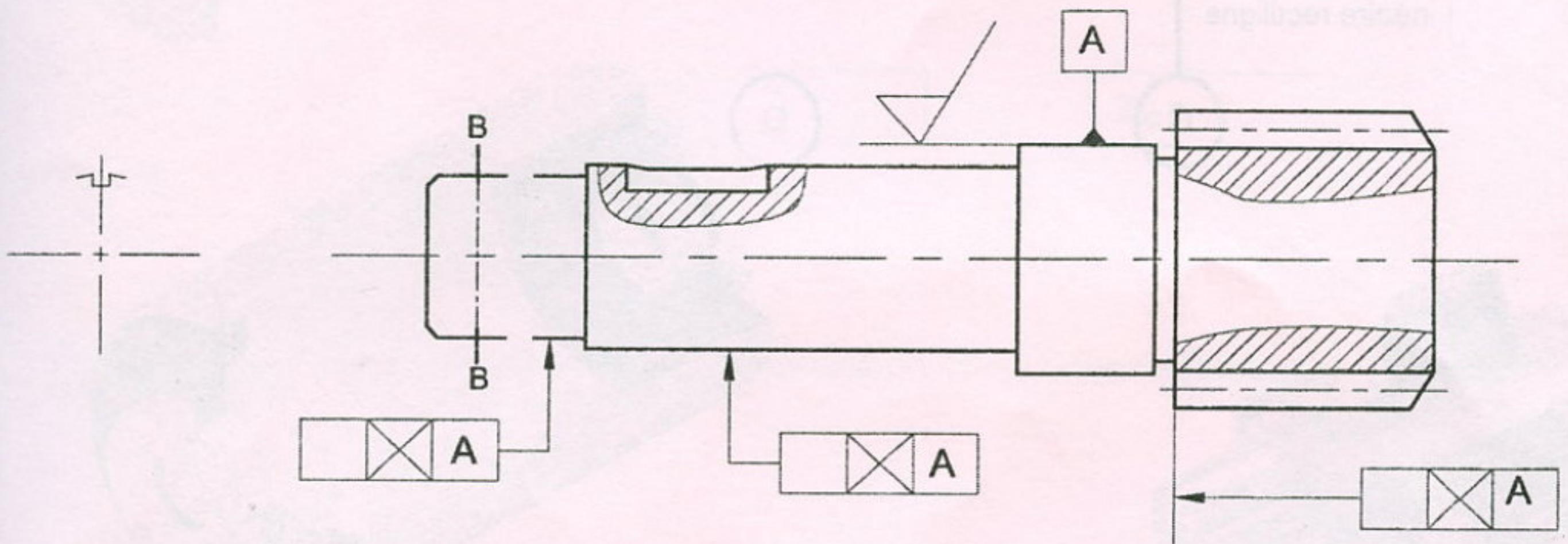


Echelle : 2 : 1

6- Dessin de définition du pignon arbré (19)

En se référant au dessin d'ensemble du dossier technique, compléter, à l'échelle du dessin donné ci-dessous, le dessin de définition du pignon arbré (19) par :

- la vue de face ;
- la section sortie B-B ;
- les spécifications géométriques relatives aux portées des roulements (12 et 17) et de la roue dentée (14) ;
- la rugosité de la portée du roulement (17).



Section.....
 Nom et prénom :.....
 Date et lieu de naissance :.....

N° d'inscription : Série :

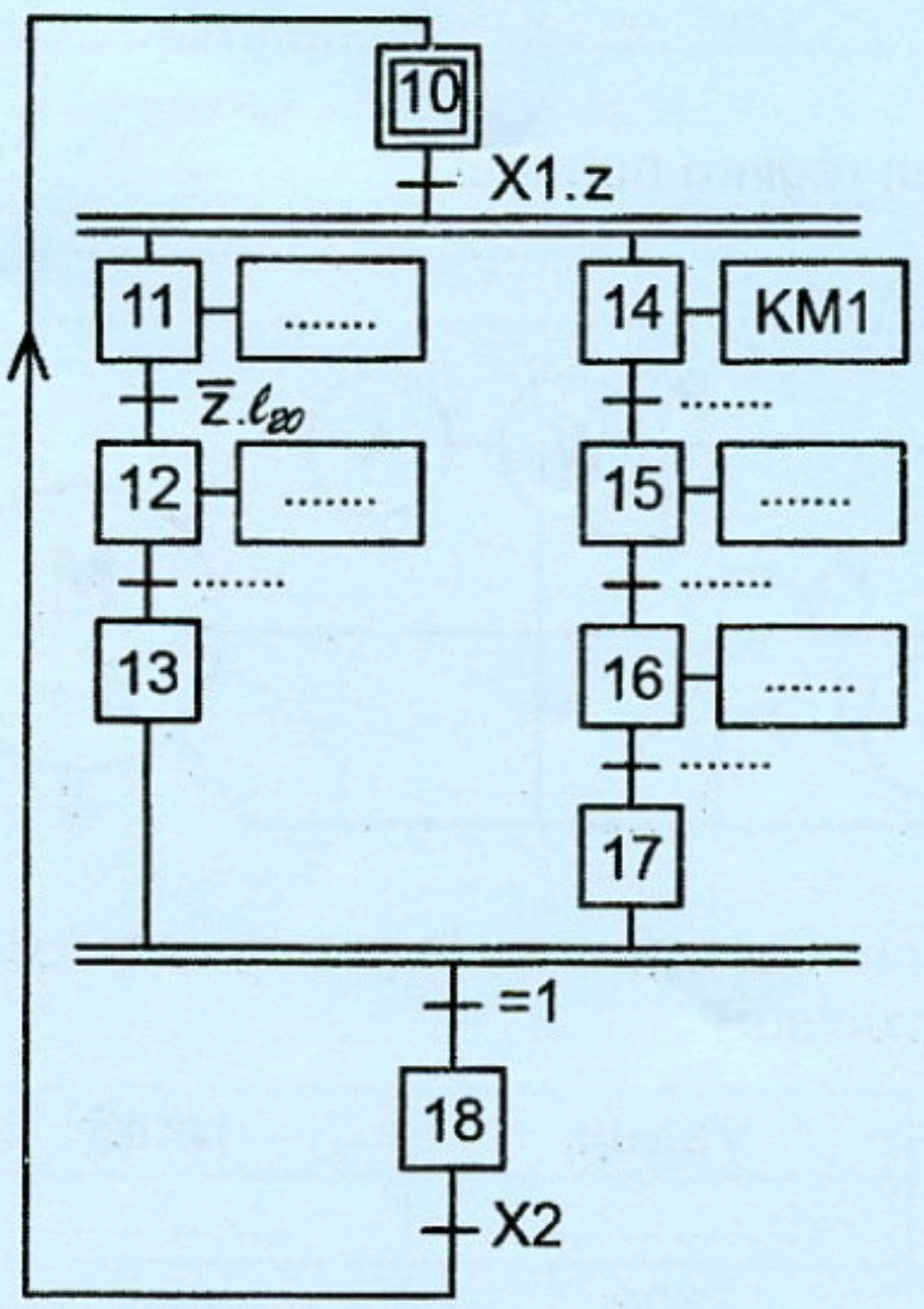
Signature des surveillants

B- PARTIE GENIE ELECTRIQUE

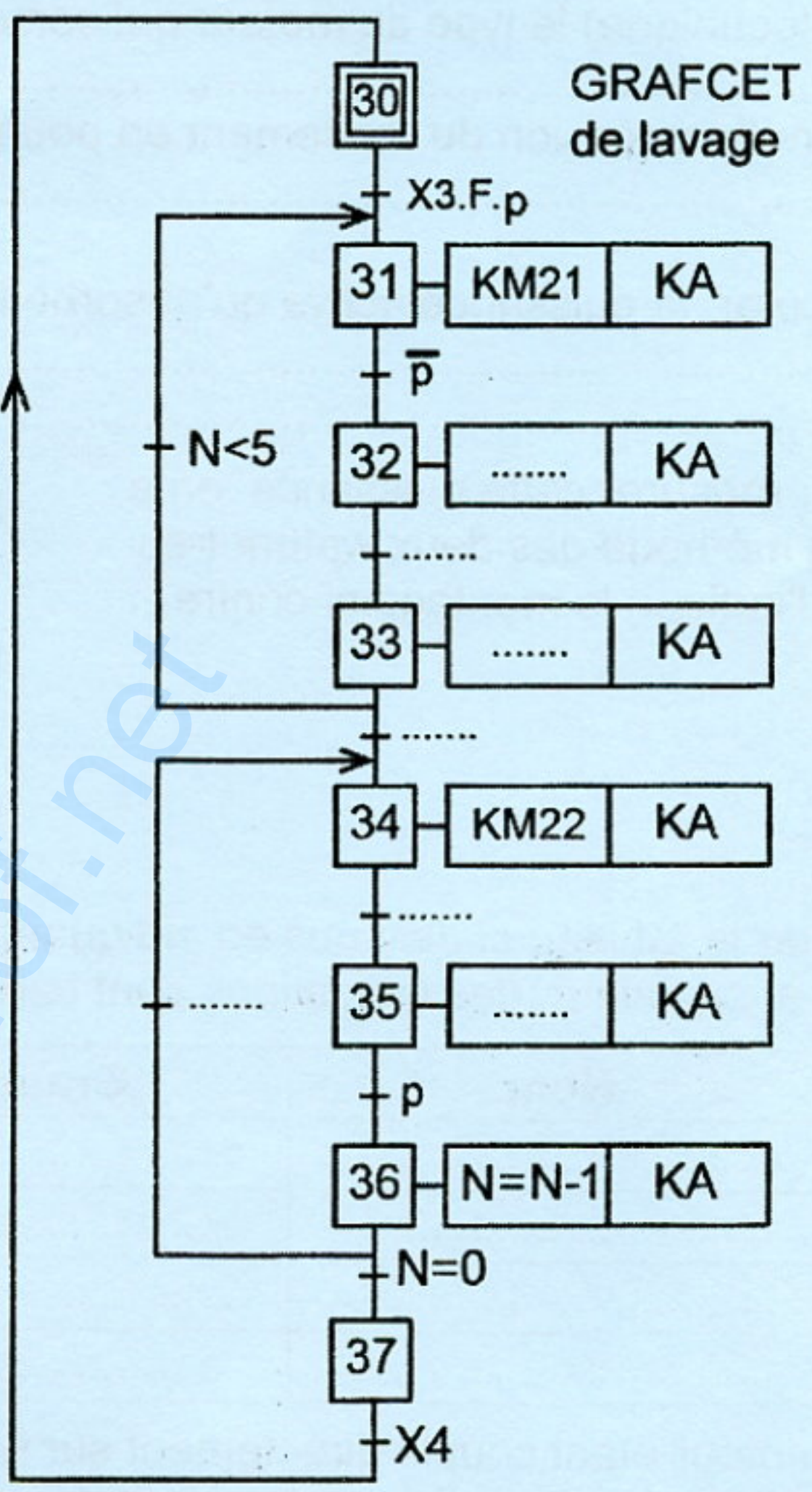
1- Etude du GRAFCET

En se référant aux pages 2/7 et 4/7 du dossier technique, compléter le GRAFCET d'aménagement et le GRAFCET de lavage d'un point de vue de la partie commande.

GRAFCET d'Amenage



GRAFCET de lavage

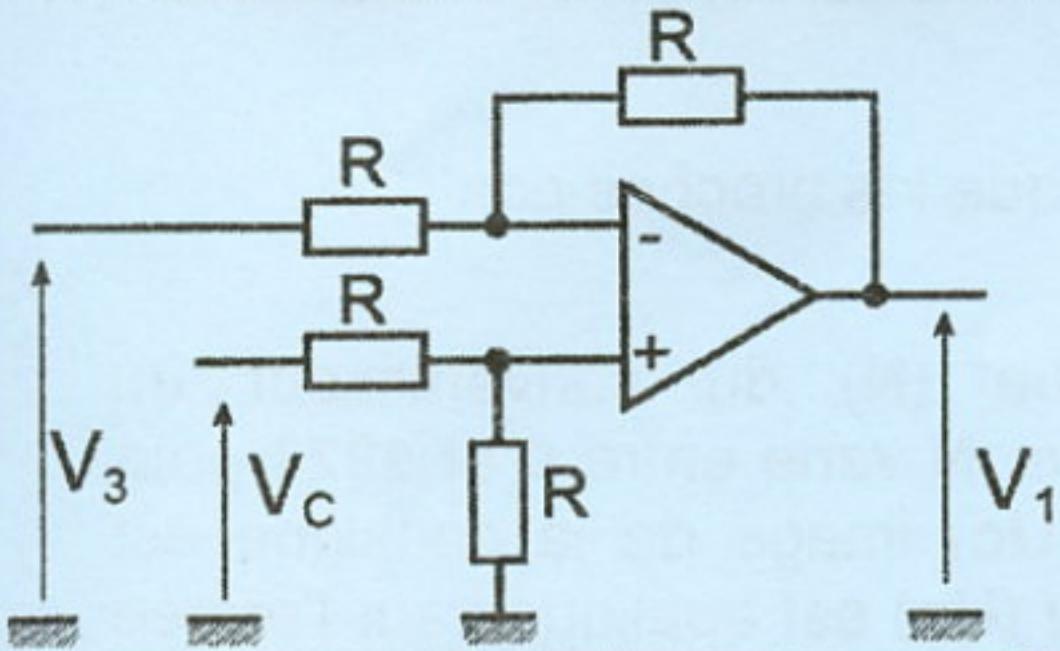


2- Gestion de la température de l'eau

2-1 Par A.L.I

Se référer, dans cette partie, au schéma structural de la page 5/7 du dossier technique.

MONTAGE	EXPRESSION / CALCUL
	<p>a- Exprimer V_c en fonction de V_{cc} et k.</p> <p>.....</p> <p>.....</p> <p>.....</p> <p>b- Déduire les valeurs limites $V_{c_{min}}$ et $V_{c_{max}}$ pour $(0 \leq k \leq 1)$.</p> <p>.....</p> <p>.....</p> <p>.....</p>



c- Donner l'expression de V_1 en fonction de V_c et V_3 .

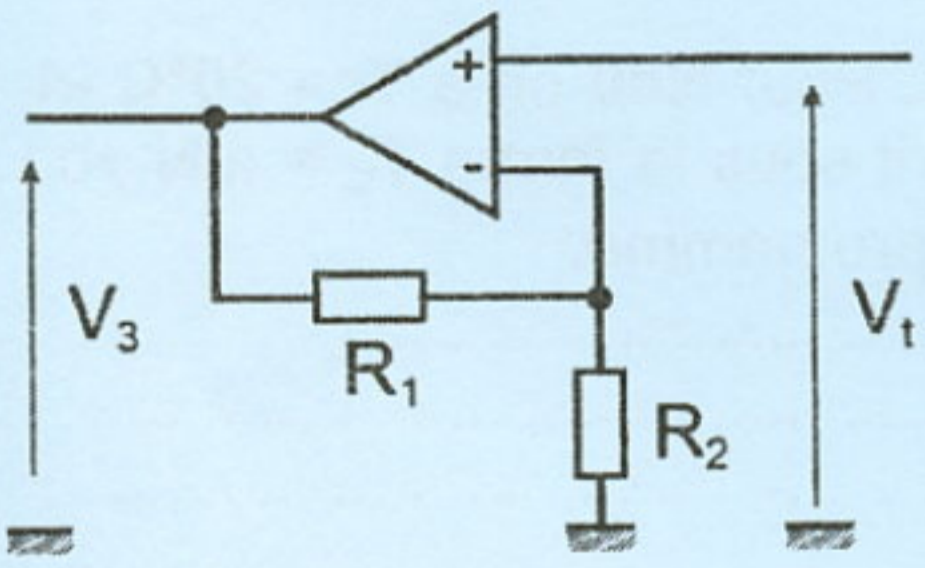
.....

.....

.....

.....

.....



d- Exprimer V_3 en fonction de R_1 , R_2 et V_t .

.....

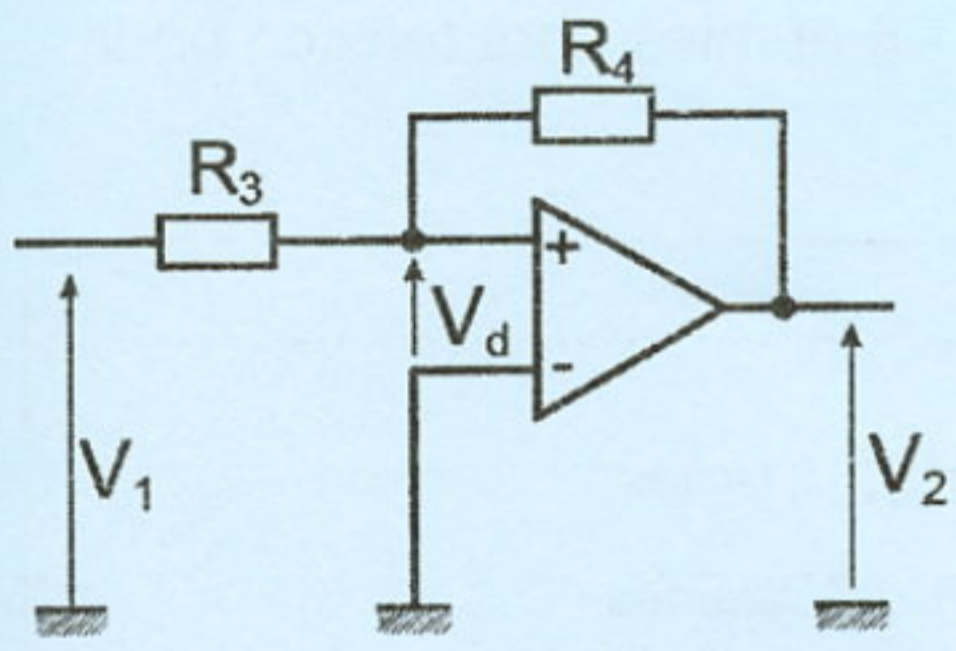
.....

.....

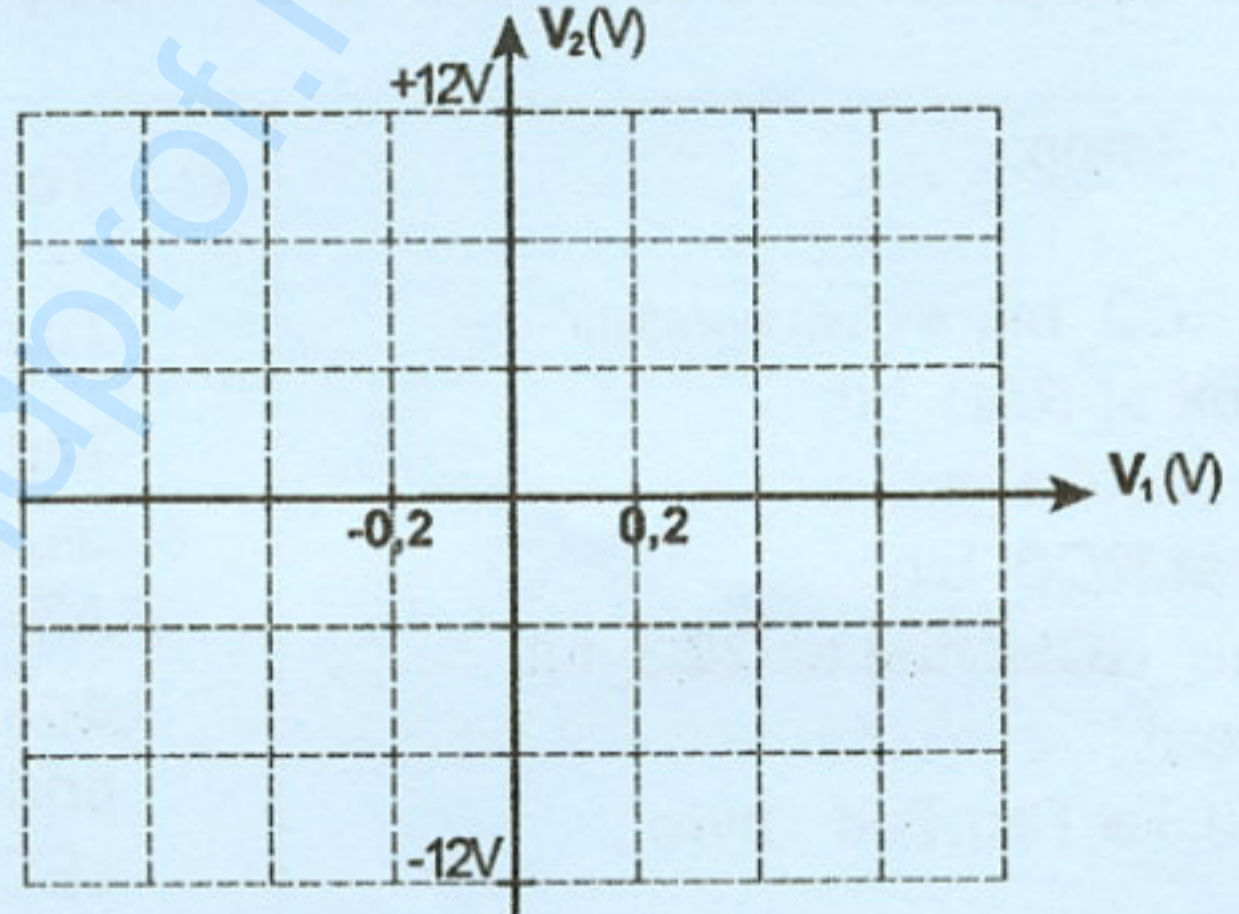
e- Dédire la relation de $V_3 = f(V_t)$ lorsque $R_1 = 9.R_2$.

.....

.....



f- Les tensions seuils $V_h = 0,5V$ et $V_b = -0,5V$. Tracer l'évolution de la tension V_2 en fonction de V_1 sachant que $\pm V_{sat} = \pm 12V$.



g- Sachant que $V_c = 6V$ et $V_t = 0,01.\theta s$, montrer que θ_s s'écrit sous la forme $\theta_s = 10.(6 - V_1)$.

h- Dédire de la question "g" les valeurs seuils de la température θ_s pour les deux cas $V_1 = V_h$ et $V_1 = V_b$.

.....

.....

.....

.....

.....

.....

.....

.....

.....

.....

.....

.....

.....

.....

.....

.....

.....

.....

2-2 Par microcontrôleur

a- Compléter les instructions ❶ et ❷ du programme sachant que les broches non connectées sont considérées comme des entrées.

b- Les résultats de la conversion analogique/numérique (N) du convertisseur du microcontrôleur 16F876A sont obtenus sur 10 bits, c'est-à-dire N varie entre 0 et 1023 pour une tension de consigne variable de 0 à 5V. La tension (Uc) image de la consigne est appliquée sur l'entrée RA1 et celle de la température de l'eau (Ue) est appliquée sur l'entrée RA0. Compléter alors les instructions ❸ et ❹ du programme.

c- La température de la consigne est réglable entre 20 et 80°C. Pour N=0 on a Tc= 20°C et pour N=1023 on aura Tc= 80°C. La relation entre Tc et N s'écrit sous la forme $T_c = a.N + b$. Déterminer les valeurs de a et b et compléter l'instruction ❺ du programme.

.....

d- La résistance chauffante est mise sous tension pour $T_e < T_c - 5$ et mise hors tension pour $T_e > T_c + 5$. Compléter les instructions ❻ et ❼ du programme.

<pre> program C_temp; var Aff:sbit at RC2_bit; // Commutateur Capteur:sbit at RA0_bit; LED1:sbit at RC1_bit; LED2:sbit at RC0_bit; Commande_RCH: sbit at RC3_bit; Uc , Ue : real; Tc,Tcd,Tcu,Te,Teu,Ted : byte ; begin ADCON1:=\$80; // Configuration du registre trisa:=\$ff; ❶ trisb:=\$.....; ❷ trisc:=\$.....; while true do begin // Consigne température ❸ Uc := adc_read(.....); // Température de l'eau ❹ Ue := adc_read(....); Te := (Ue * 99)/1023 ; Teu:=(Te mod 10); // Unités Ted:=(Te div 10); // Dizaines </pre>	<pre> ❺ Tc:=; Tcu:=(Tc mod 10); // Unités Tcd:=(Tc div 10); // Dizaines // Affichage if Aff=1 then begin portb:= Tcd + Tcu*16; LED1:=1; LED2:=0; end else begin portb:= Ted + Teu*16; LED1:=0; LED2:=1; end; // Commande de la résistance chauffante ❻ if then Commande_RCH:=1; ❼ if then Commande_RCH:=0; end; end. </pre>
---	--

3- Etude du moteur asynchrone triphasé

Le réseau disponible est 230 / 400 V ; 50 Hz.

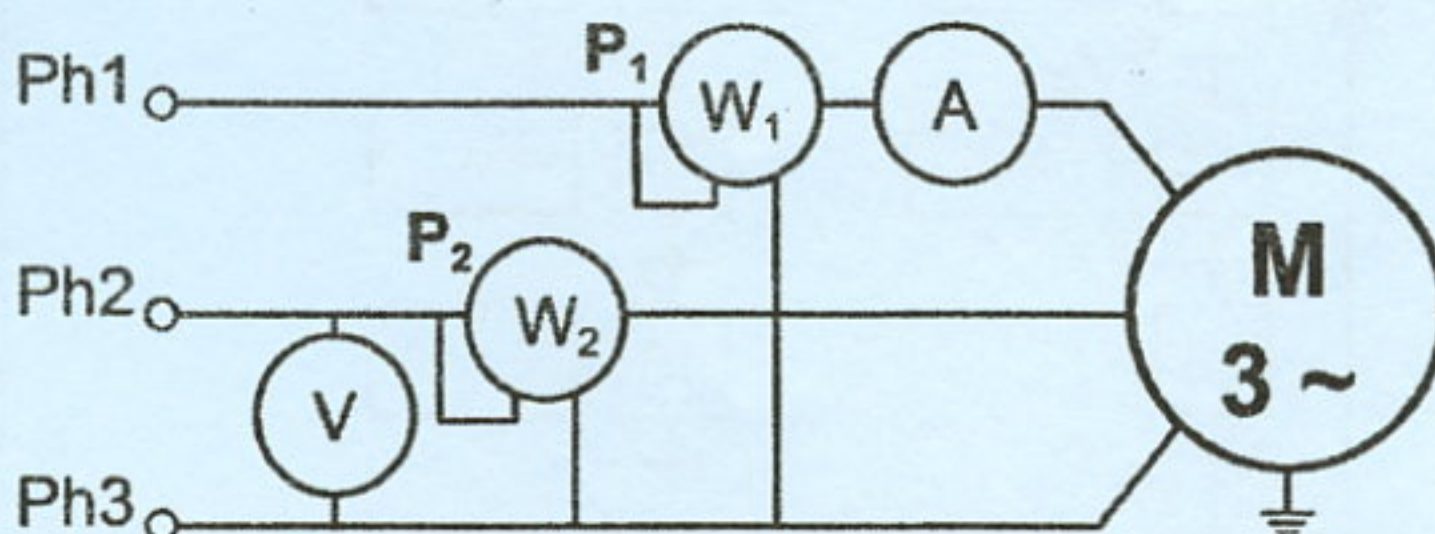
On désire avoir un couple utile $T_u = 7,4 \text{ Nm}$ pour une vitesse de rotation $n = 960 \text{ tr/min}$.

3-1 Choisir dans l'extrait de catalogue des moteurs asynchrones marque "ABB" (page 6/7 du dossier technique) le type du moteur qui convient.

3-2 Ecrire l'expression du rendement en pourcent $\eta(\%)$.

3-3 Calculer la puissance active qu'absorbe le moteur en régime nominal.

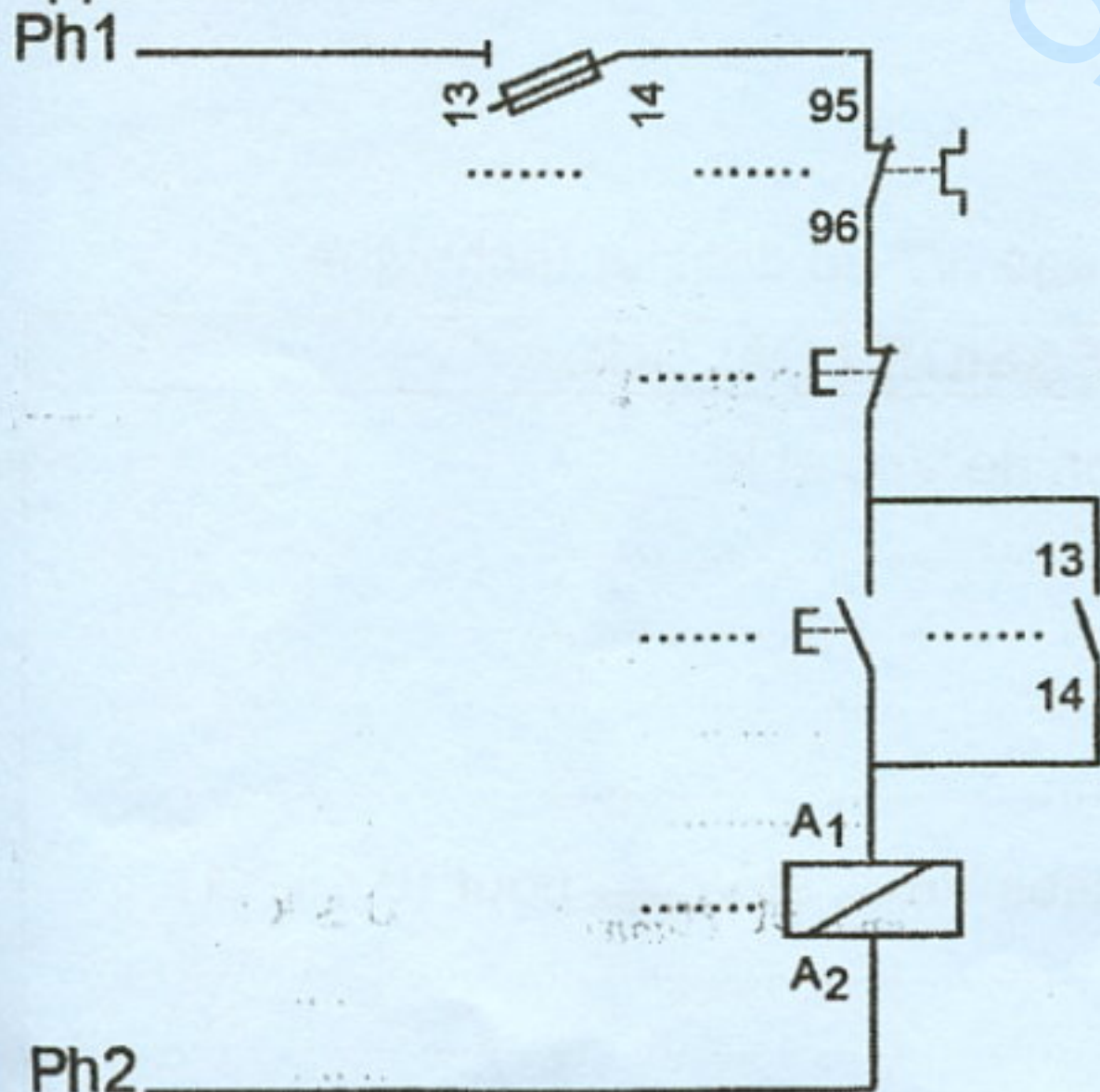
3-4 Pour mesurer cette puissance on a utilisé la méthode des deux wattmètres comme l'indique le montage ci-contre.



Compléter le tableau ci-dessous en indiquant le nom de chaque appareil, la grandeur qu'elle mesure et sa valeur. (les indications sont celles du constructeur)

Réf.	Nom	Grandeur	Valeur	Unité
A
W ₁	790	W
W ₂
V

3-5 Le moteur étant couplé directement sur le réseau fonctionnant en un seul sens de rotation. Compléter le schéma du circuit de commande ci-dessous par les désignations des appareils utilisés.



Désignation	Appareil
S1	Bouton arrêt
S2	Bouton marche
KM	Bobine
F	Contact du relais thermique
Q1	Sectionneur à fusible
1KM	Contact auxiliaire de KM