

RÉPUBLIQUE TUNISIENNE
MINISTÈRE DE L'ÉDUCATION



EXAMEN DU BACCALAURÉAT
SESSION 2017

Épreuve : Technologie

Section : Sciences Techniques

Durée : 4h

Coefficient : 3

Session de contrôle

❖ Constitution du sujet

- Un dossier technique : pages 1/7 – 2/7 – 3/7 – 4/7 – 5/7 – 6/7 et 7/7.
- Un dossier réponses : pages 1/8 – 2/8 – 3/8 – 4/8 – 5/8 – 6/8 – 7/8 et 8/8.

❖ Travail demandé

A- PARTIE MECANIQUE : pages : 1/8 – 2/8 – 3/8 et 4/8 (10 points).

B- PARTIE ELECTRICITE : pages : 5/8 – 6/8 – 7/8 et 8/8 (10 points).

Observation : Aucune documentation n'est autorisée. L'utilisation de la calculatrice est permise.

ENCAISSEUSE DE COFFRETS D'EXTINCTEURS

1. Présentation

Le système technique (figure 1) est destiné à encaisser dans des cartons des lots de 15 extincteurs d'incendie mis chacun dans un coffret en bois (figure 2).

Chaque lot est formé par un empilage de trois couches dont chacune est constituée de 5 coffrets d'extincteurs.

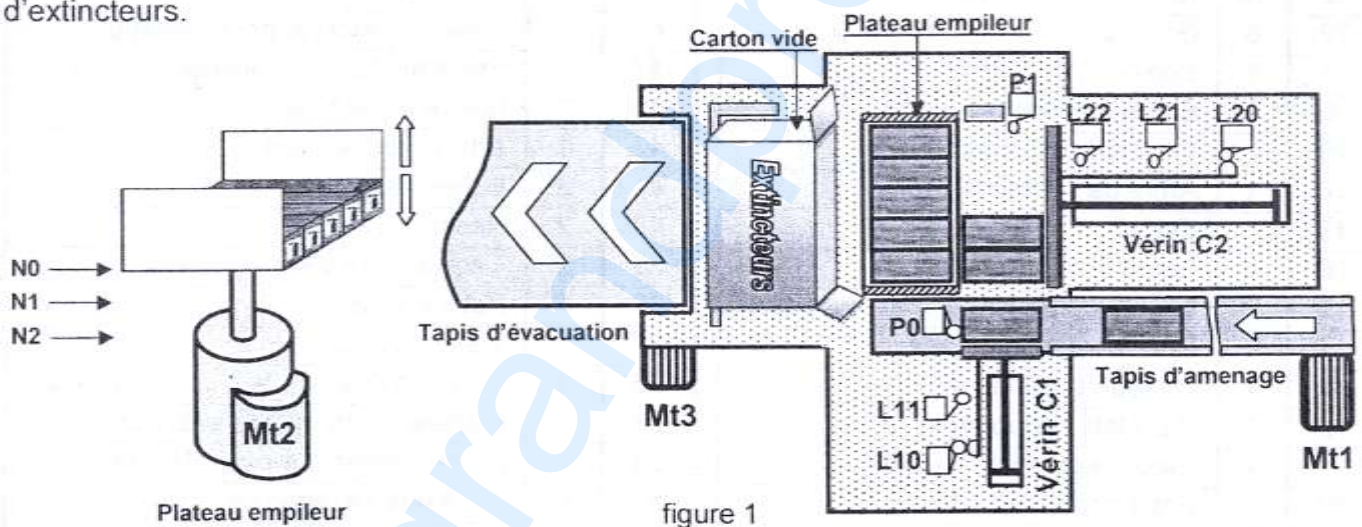


figure 1

2. Constitution

L'encaisseuse est constituée principalement d' :

- un tapis d'aménagement des coffrets d'extincteur jusqu'au capteur P₀;
- un vérin C1 pour former une couche de 5 coffrets devant le vérin C2 détectée par le capteur P1;
- un vérin C2 pour transférer une couche vers le plateau empileur, ou le lot de trois couches dans le carton ;
- un plateau empileur, à mobilité verticale, pour former le lot des 15 coffrets.

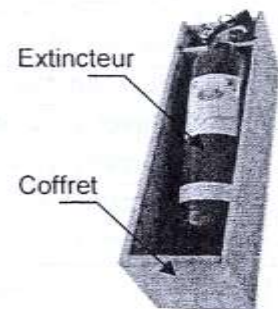
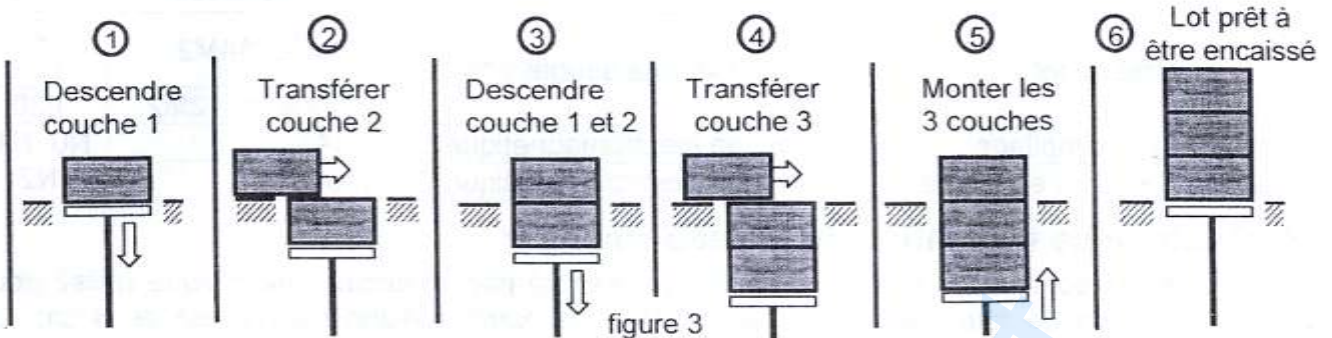


figure 2

3. Fonctionnement

3.1. Empilage

Les coffrets sont regroupés en couches de 5. Celles-ci seront placées l'une sur l'autre pour former un lot de trois couches à l'aide du plateau empileur (figure 1) selon six étapes décrites ci-dessous :

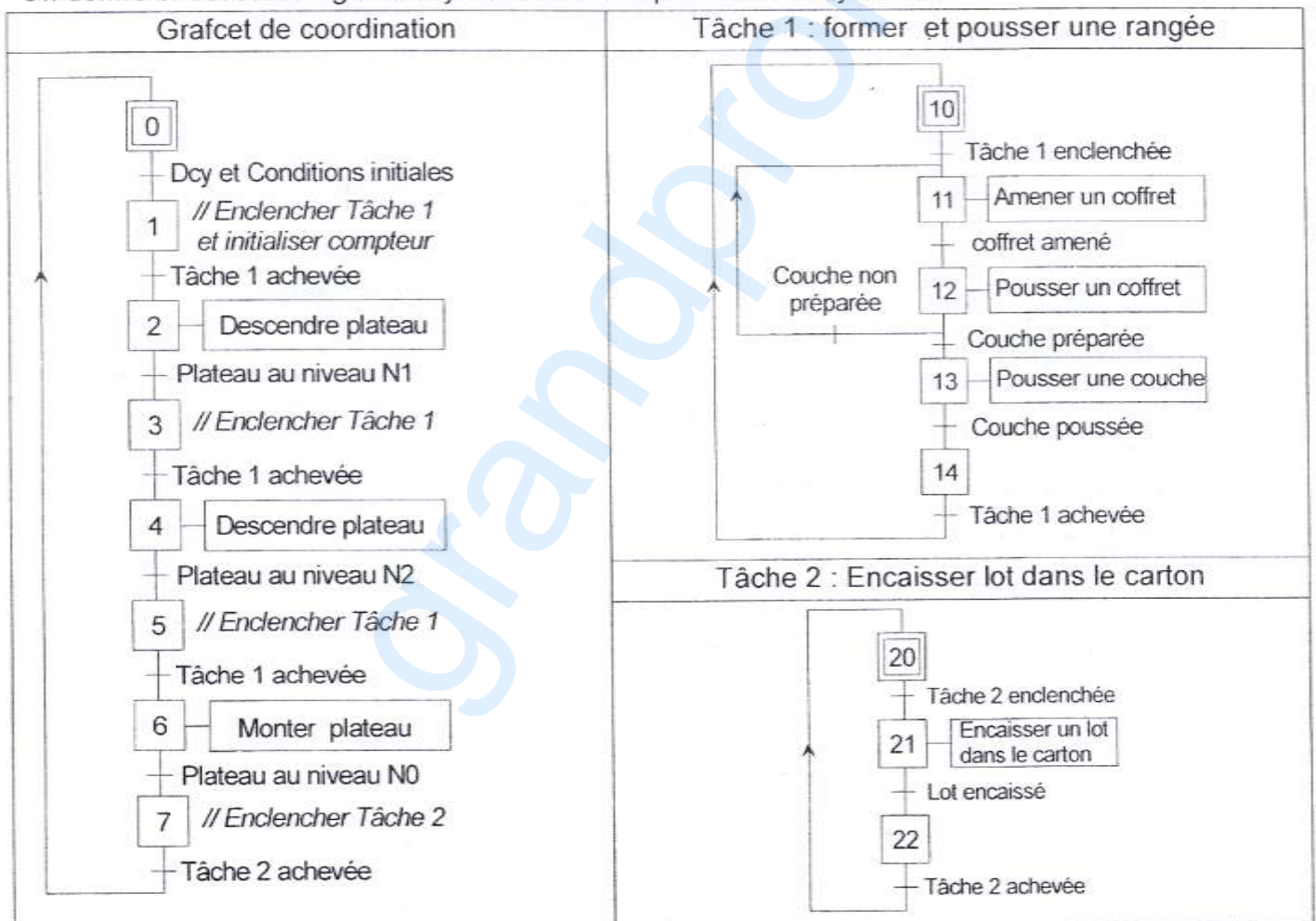


La montée et la descente, à une même vitesse, du plateau empileur sont assurées par un système vis-écrous. Ce dernier est accouplé au moteur Mt2 par l'intermédiaire de deux embrayages électromagnétiques.

3.2. Description d'un cycle

Initialement, les tiges des vérins sont rentrées ($L10 = L20 = 1$), le plateau empileur est en position haute ($N0=1$) et présence d'un carton vide détectée par le capteur P2 (non représenté).

On donne ci-dessous le grafcet synchronisé d'un point de vue système.



Remarques

- la pose devant le plateau empileur et la mise sur le tapis d'évacuation du carton sont réalisées manuellement.
- le moteur Mt2 tourne en permanence, son étude ne fera pas l'objet du GRAFCET.

3.3. Choix des éléments technologiques

Action	Actionneur	Préactionneur	Capteur
Entraîner tapis d'amenage	Mt1 : Moteur asynchrone triphasé	KM1	P0
Former couche de 5 coffrets	Vérin C1 : vérin à double effet	Sortie: 14M1	L11
		Rentrée: 12M1	L10
Pousser couche ou lot	Vérin C2 : vérin à double effet	Sortie: 14M2	L21
		Rentrée: 12M2	L20
Monter plateau d'empilage	Embrayage électromagnétique E1	KA1	N0, N1,
Descendre plateau d'empilage	Embrayage électromagnétique E2	KA2	N2

4. Contrôle de la position du plateau empileur

Le contrôle de la position du plateau empileur est assuré par un circuit électronique utilisé pour compter le nombre de tours de l'arbre moteur Mt2. La hauteur d'une couche est de 8 cm. La montée ou la descente de 8 cm du plateau entre deux niveaux consécutifs correspond à 65,5 tours de l'arbre moteur.

Un capteur magnétique délivre une impulsion à chaque 1/12 de tour du disque solide de l'arbre moteur. Le compteur (F2) reçoit le signal CLK et délivre une impulsion (Nc) à chaque fin du cycle de comptage. Cette impulsion est appliquée à l'entrée du circuit (F3) qui fournit trois informations N0, N1 et N2 correspondantes aux niveaux du plateau empileur.

La figure ci-dessous représente le schéma synoptique du dispositif de comptage du nombre d'impulsions délivrées par le capteur.

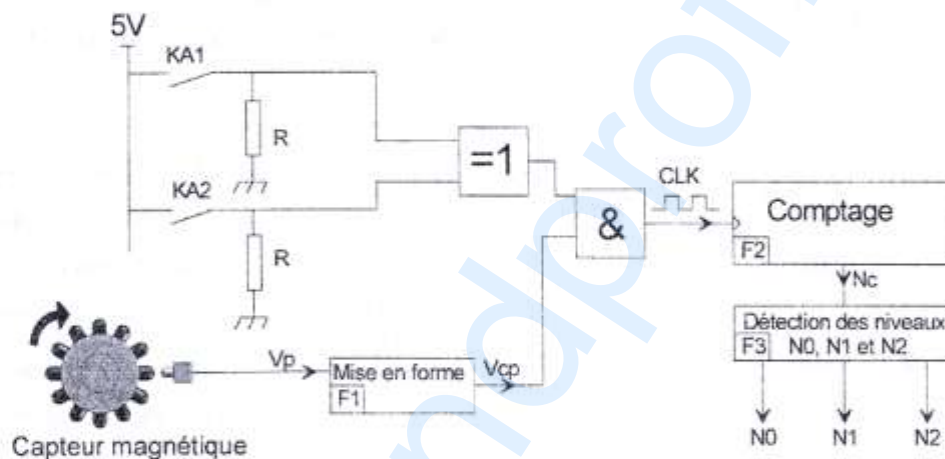


figure 4

4.1. Circuit de mise en forme (F1)

l'A.L.I est supposé idéal.

On donne : $V_e = 5V$, $R_1 = 0,1K\Omega$ et $R_2 = 10K\Omega$

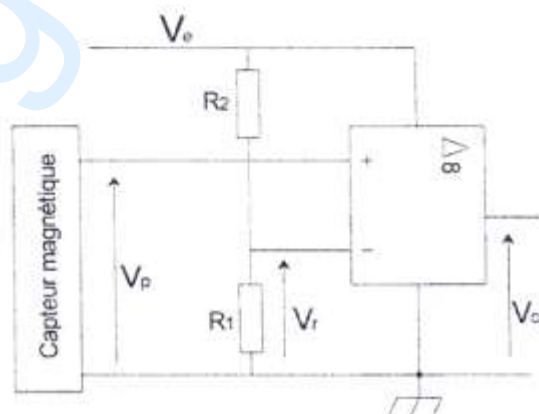


figure 5

5. Fonctionnement du mécanisme de déplacement vertical du plateau empileur

Le mécanisme d'entraînement vertical du plateau empileur, représenté à la page 7/7 du dossier technique, fonctionne comme suit :

- **Cas de la montée du plateau empileur**

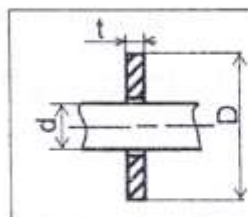
L'excitation de la bobine (KA1) provoque le freinage de la roue dentée (24) et l'arrêt en rotation de l'écrou (17). La rotation de l'arbre moteur (30) est transmise à la vis d'entraînement (19) par l'intermédiaire de l'engrenage (29,8), le plateau d'embrayage inférieur (35) et l'engrenage (36,5). Cette chaîne de transmission assure la montée du plateau empileur lié à la vis (19).

Le plateau empileur n'est pas représenté sur le dessin d'ensemble.

- **Cas de la descente du plateau empileur**

L'excitation de la bobine (KA2) provoque l'arrêt en rotation de la vis d'entraînement (19). La rotation de l'arbre moteur (30) est transmise à l'écrou (17) par l'intermédiaire de l'engrenage (29,8), le plateau d'embrayage supérieur (25) et l'engrenage (24,10). Ceci entraîne la descente du plateau empileur.

6. Rondelle plate normalisée



d	t	D
4	0,8	14
5	1	16
6	1,2	18
8	1,5	22

7. Nomenclature

23	12	Rivet F/90 1,5 - 13	46	12	Rivet F/90 1,5 - 5
22	6	Garniture	45	1	Anneau élastique pour alésage
21	1	Bobine KA1	44	1	Roulement à deux rangées de billes BE
20	2	Écrou à encoches	43	1	Rondelle frein MB
19	1	Vis d'entraînement	42	1	Arbre intermédiaire
18	1	Arbre de sortie	41	2	butée à aiguilles
17	1	Ecrou	40	2	Ressort
16	1	Ecrou à encoches	39	2	Cage à aiguilles
15	2	Bague entretoise	38	1	Bobine KA2
14	6	Rondelle Grower	37	6	Vis sans tête
13	1	Flasque supérieure	36	1	Roue dentée $Z_{36} = \dots\dots ? m = 2$
12	6	Vis à tête hexagonale	35	1	Plateau d'embrayage inférieur
11	1	Clavette parallèle forme A	34	1	Anneau élastique pour alésage
10	1	Roue dentée $m = 2$	33	4	Vis à tête hexagonale
9	1	Carter	32	1	Clavette parallèle forme A
8	1	Roue dentée $Z_8 = 50$	31	4	Vis à tête cylindrique à six pans creux
7	2	Roulement à une rangée de billes	30	1	Arbre moteur
6	1	Bague entretoise	29	1	Roue dentée $Z_{29} = 25$
5	1	Roue dentée $Z_5 = \dots\dots ? m = 2$	28	1	Capteur
4	1	Clavette parallèle forme A	27	1	Disque
3	1	Rondelle frein	26	2	Roulement à une rangée de billes
2	1	Ecrou à encoches	25	1	Plateau d'embrayage supérieur
1	1	Flasque inférieure	24	1	Roue dentée $m = 2$
Rep	Nb	Désignation	Rep	Nb	Désignation
MECANISME D'ENTRAINEMENT DU PLATEAU EMPILEUR					

8. Table de fonctionnement du compteur binaire 4516

MR	U/D	CE	PL	Action au front montant d'horloge
1	X	X	X	Forçage à zéro
0	1	0	0	Comptage (incrémentation)
0	0	0	0	Décomptage (décrémentatation)
0	X	X	1	Chargement des données (D3.....D0)
X	X	1	X	Blocage

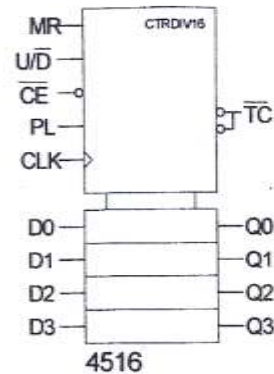


figure 6

9. Circuit de puissance du moteur Mt2

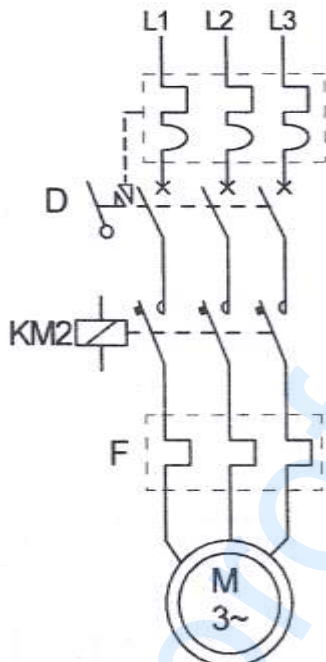


figure 7

10. Etude de la carte de commande

La partie commande de l'encaisseuse est composée principalement d'une carte électronique à base de microcontrôleur PIC 16F877A.

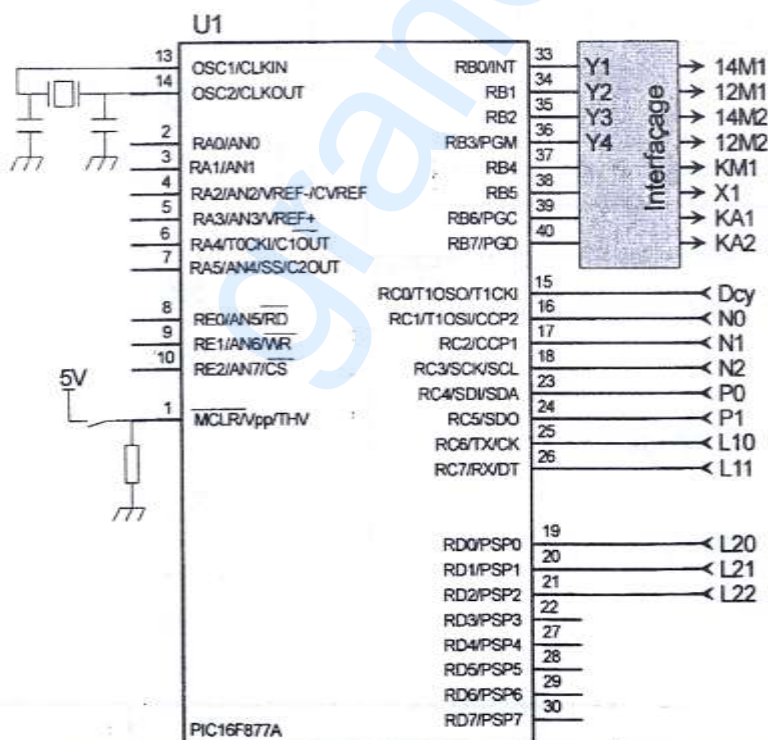
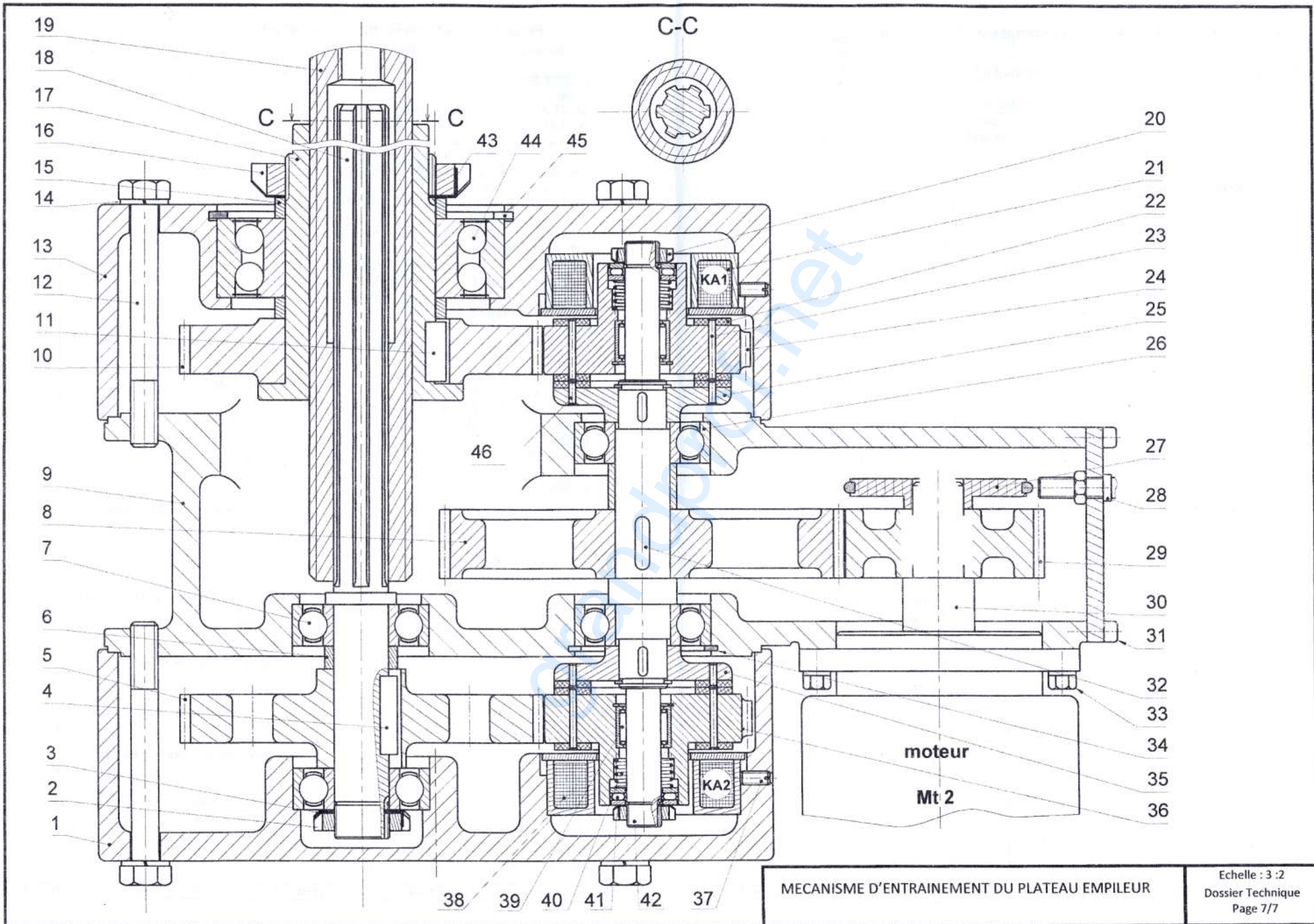


figure 8

11. Programmation en langage Mikropascal Pro

Le fonctionnement de l'encaisseuse est géré par le programme (incomplet) ci-dessous.

<pre> program encaisseuse ; var X0,X1,X2,X3,X4,X5,X6,X7:byte; X10,X11,X12,X13,X14,X15,X16:byte; X20,X21,X22,X23:byte; Y1: sbit at PortB.0; Y2: sbit at PortB.1; Y3: sbit at PortB.2; Y4: sbit at PortB.3; KM1: sbit at PortB.4; KA1: sbit at PortB.6; KA2: sbit at PortB.7; Dcy: sbit at PortC.0 ; N0: sbit at PortC.1; N1: sbit at PortC.2; N2: sbit at PortC.3; P0: sbit at PortC.4; P1: sbit at PortC.5; L10: sbit at PortC.6; L11: sbit at PortC.7; L20: sbit at PortD.0; L21: sbit at PortD.1; L22: sbit at PortD.2; </pre>	<pre> // Nom du programme </pre> <p>// Déclaration des variables</p>
<pre> begin X0:=1; X1:=0; X2:= 0; X3:=0; X4:=0; X5:=0; X6:=0; X7:=0; X10:=1; X11:=0; X12:= 0; X13:=0; X14:=0;X15:=0;X16:=0; X20:=1; X21:=0; X22:= 0; X23:=0; TRISB:=\$00; TRISD:=\$07; TRISC:=\$FF; portb:=0; </pre>	<pre> // Initialisation </pre>
<pre> while true do begin if ((X0=1) end; </pre>	<pre> // début boucle infinie </pre> <p>// Programmation du Grafcet de conduite</p>
<pre> if ((X10=1) end; </pre>	<pre> // Programmation du Grafcet Tâche1 </pre>
<pre> if ((X20=1) end; </pre>	<pre> // Programmation du Grafcet Tâche2 </pre>
<pre> if ((X2=1)) end; </pre>	<pre> // Programmation des sorties </pre>
<pre> end; </pre>	<pre> // Fin boucle infinie </pre>
<pre> end. </pre>	<pre> // Fin programme </pre>



MECANISME D'ENTRAINEMENT DU PLATEAU EMPILEUR

Section.....N° d'inscription : Série :.....
 Nom et prénom :
 Date et lieu de naissance :

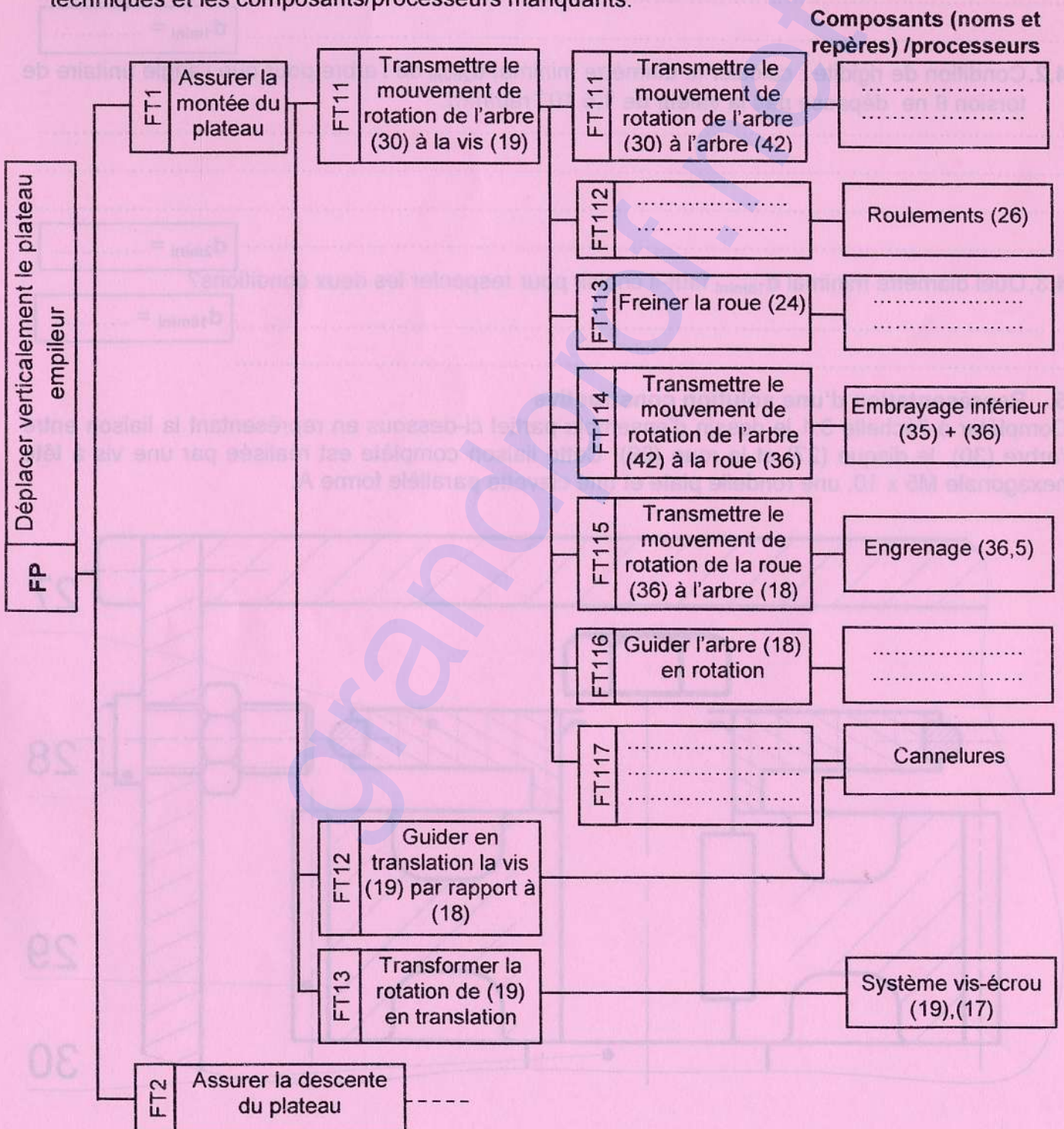
Signature des surveillants

A- PARTIE MECANIQUE

1. Etude fonctionnelle

En se référant au dessin d'ensemble du mécanisme d'entraînement du plateau (page 7/7 du dossier technique) et à sa nomenclature (page 4/7 du dossier technique).

1.1. Compléter l'extrait du diagramme F.A.S.T relatif à la fonction FP en indiquant les fonctions techniques et les composants/processeurs manquants.



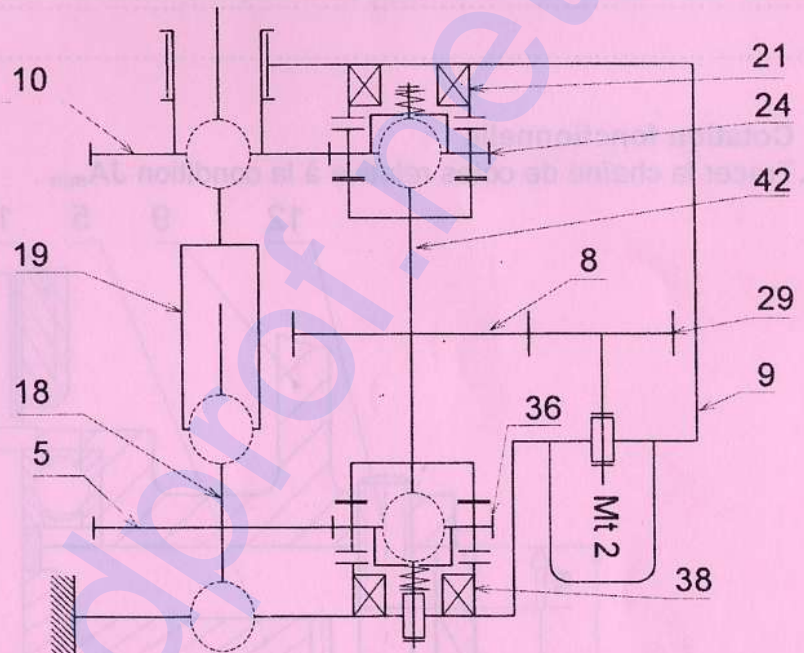
NE RIEN ECRIRE ICI

1.2. En vous référant au dossier technique, compléter le tableau suivant en cochant la ou les cases correspondantes selon les états des bobines KA1 et KA2.

Etat des bobines		Etat du plateau empileur		
KA1	KA2	Montée	Descente	Ni montée ni descente
Excitée	Non excitée			
Non excitée	Excitée			
Excitée	Excitée			
Non excitée	Non excitée			

2. Etude cinématique

2.1. En se référant au dessin d'ensemble, compléter le schéma cinématique ci-contre du mécanisme d'entraînement du plateau empileur.



2.2. Recherche du pas de la vis d'entraînement (19).

On donne :

- La hauteur d'une couche de coffrets d'extincteurs est $h = 80\text{mm}$. La montée du plateau de cette hauteur exige un nombre de tour du moteur égal à 65,5 tours.
- Le nombre de dents des roues : $Z_{29} = 25$ dents et $Z_8 = 50$ dents.
- Le rapport de transmission de l'engrenage (Z_{36}, Z_5) est $r = 11/18$.
- L'entraxe $a_{36-5} = 58\text{mm}$.
- Les roues (36), (5), (24) et (10) sont de même module $m = 2\text{mm}$.

2.2.1. Calculer la course totale C_t de la montée du plateau après avoir formé un lot de 3 couches.

2.2.2. Calculer le nombre de dents des roues Z_{36} et Z_5 .

$C_t = \dots\dots\dots$

$Z_{36} = \dots\dots\dots$

$Z_5 = \dots\dots\dots$

2.2.3. Calculer le rapport global r_g du réducteur.

$r_g = \dots\dots\dots$

NE RIEN ECRIRE ICI

2.2.4. Pour préparer un lot de trois couches de coffrets, le plateau parcourt une course totale C_t .
 a. Calculer dans ce cas le nombre de tours n_m effectué par le moteur.

$n_m = \dots\dots\dots$

b. Déduire le nombre de tour n_v effectué par la vis d'entraînement (19).

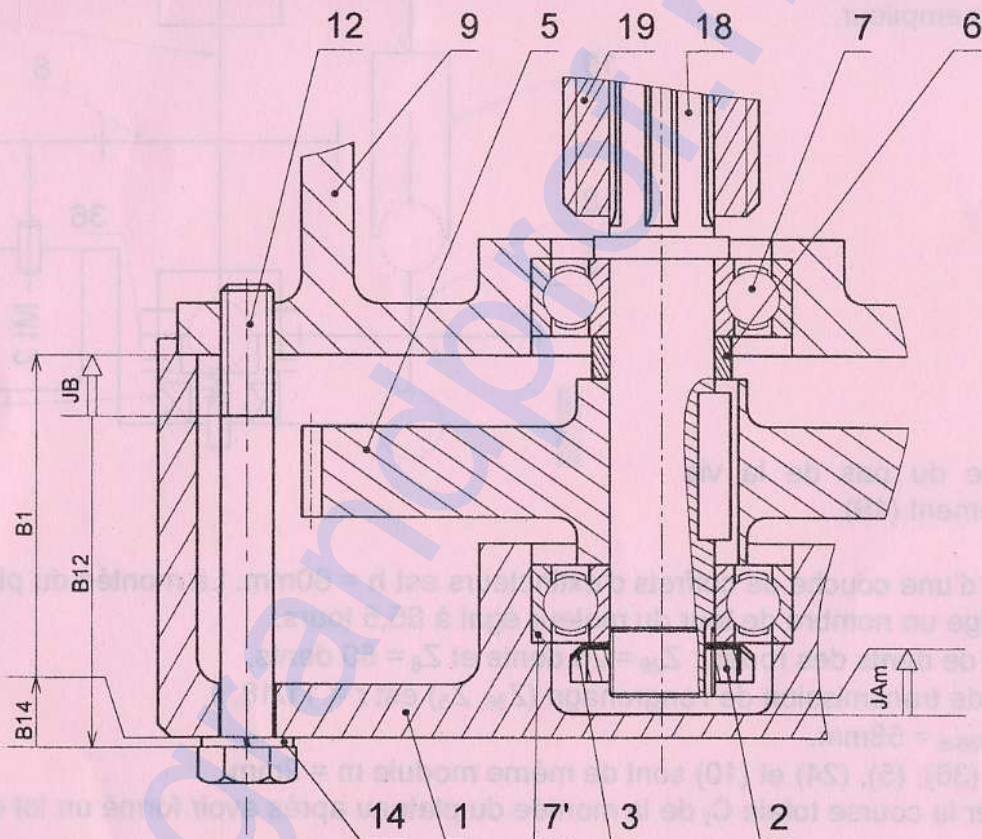
$n_v = \dots\dots\dots$

2.2.5. Déterminer le pas p de la vis (19).

$p = \dots\dots\dots$

3. Cotation fonctionnelle

3.1. Tracer la chaîne de cotes relative à la condition $J_{A_{min}}$.



3.2. A partir de la chaîne de cotes relative à J_B tracée, calculer : $J_{B_{Max}}$, $J_{B_{min}}$ et déduire J_B
 On donne : $B_1 = 79^{+0,05}$; $B_{12} = 68^{+0,4}$; $B_{14} = 2^{+0,05}$

$J_{B_{Max}} = \dots\dots\dots$

$J_{B_{min}} = \dots\dots\dots$

$J_B = \dots\dots\dots$

NE RIEN ECRIRE ICI

4. Etude de résistance des matériaux

En pleine charge, l'arbre (18) transmet un couple maxi $C_{Maxi} = 8 \text{ Nm}$. Cet arbre est assimilé à une poutre cylindrique pleine de résistance pratique $R_{pg} = 40 \text{ N/mm}^2$ et un module d'élasticité transversale $G = 8 \cdot 10^4 \text{ N/mm}^2$.

4.1. Condition de résistance : calculer le diamètre minimal d_{1mini} de l'arbre pour qu'il résiste à ce couple.

$d_{1mini} = \dots\dots\dots$

4.2. Condition de rigidité : calculer le diamètre minimal d_{2mini} de l'arbre pour que l'angle unitaire de torsion θ ne dépasse pas la valeur de $1,5 \cdot 10^{-4} \text{ rad/mm}$.

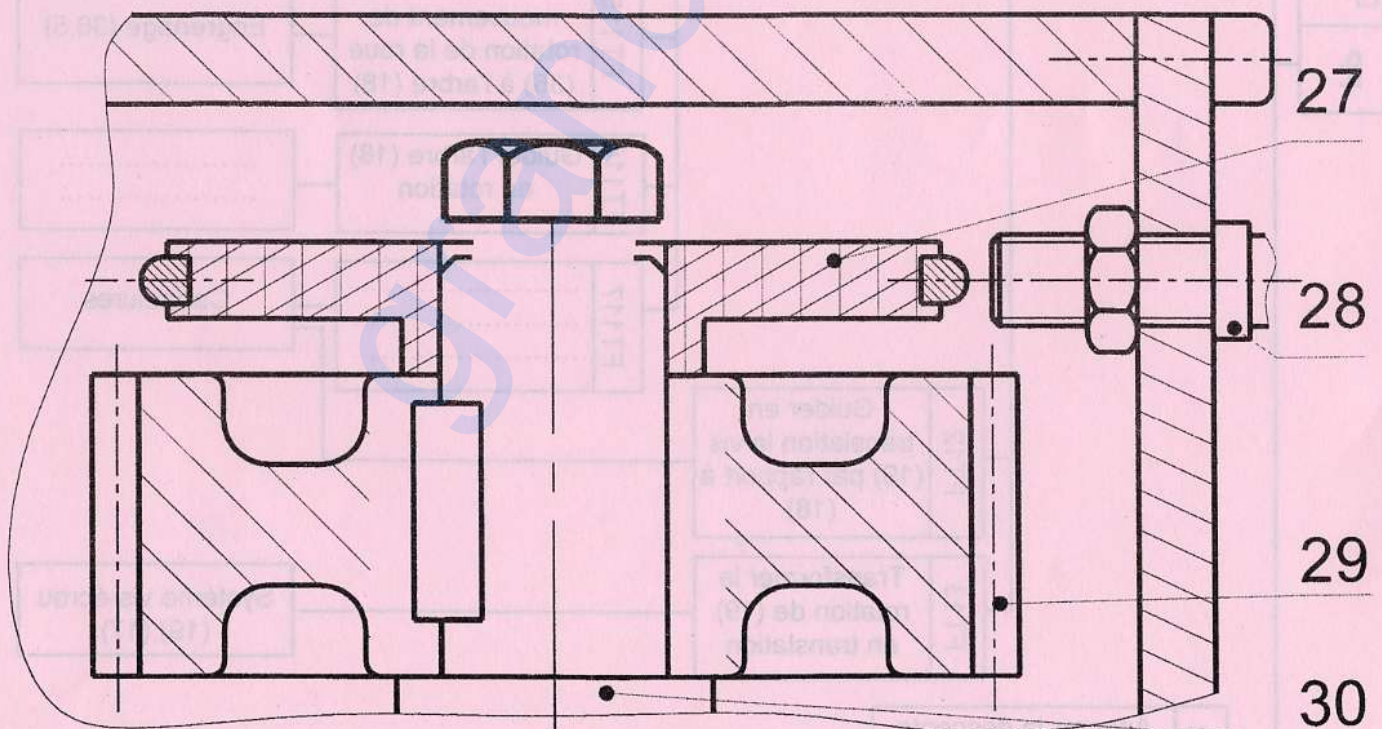
$d_{2mini} = \dots\dots\dots$

4.3. Quel diamètre minimal d_{18mini} faut-il choisir pour respecter les deux conditions?

$d_{18mini} = \dots\dots\dots$

5. Représentation d'une solution constructive

Compléter à l'échelle 3:1 le dessin d'ensemble partiel ci-dessous en représentant la liaison entre l'arbre (30), le disque (27) et la roue (29). Cette liaison complète est réalisée par une vis à tête hexagonale M5 x 10, une rondelle plate et une clavette parallèle forme A.



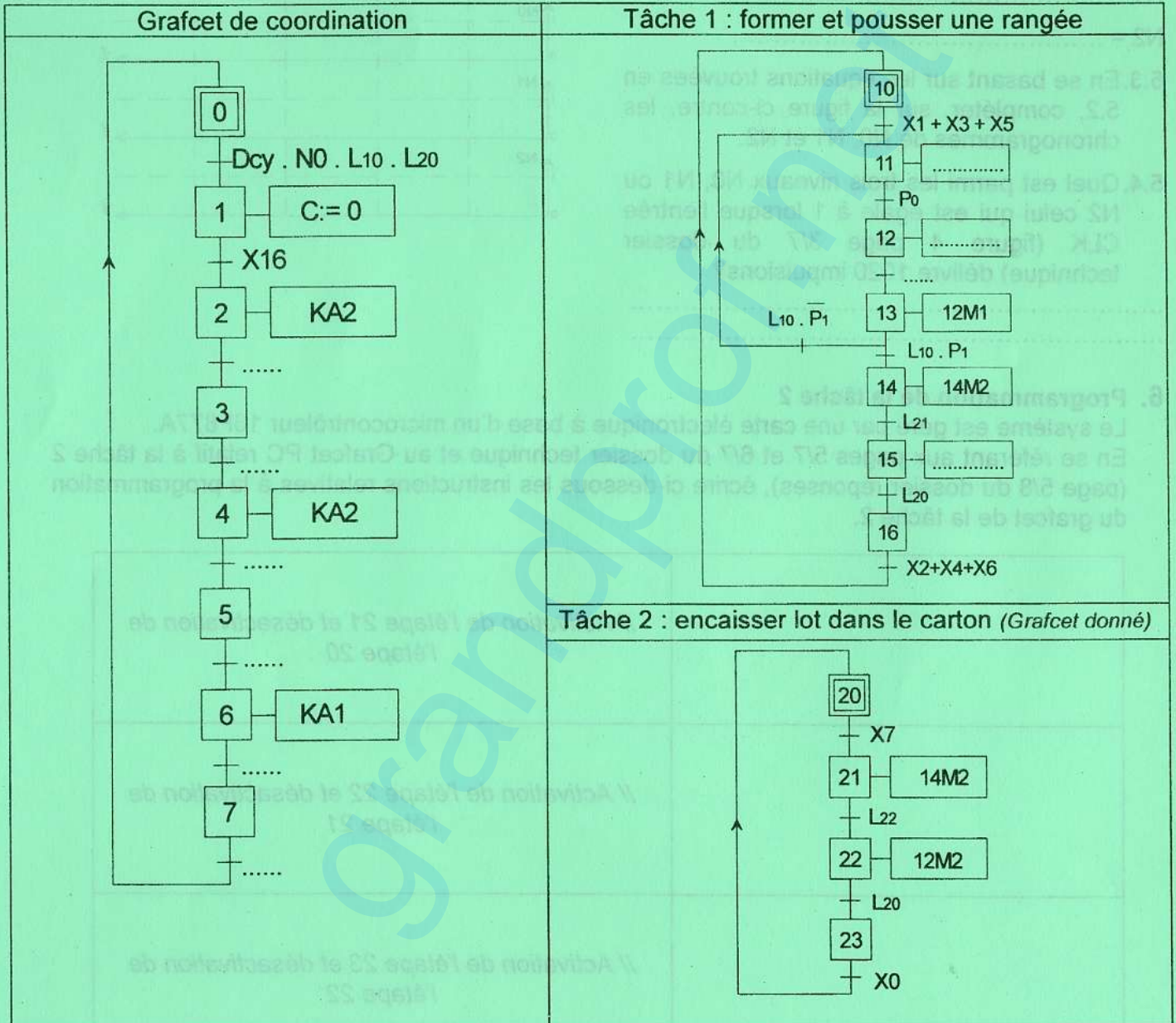
Section.....N° d'inscription : Série :
 Nom et prénom :
 Date et lieu de naissance :

Signature des surveillants

B- PARTIE ELECTRICITE

1. Etude du fonctionnement du système

En se référant aux pages 1/7, 2/7 et 3/7 du dossier technique, compléter le grafcet de coordination et le grafcet relatif à la tâche 1 d'un point de vue de la partie commande ci-dessous.



2. Etude du moteur d'entraînement de l'empileur Mt2

Mt2 est un moteur asynchrone triphasé de type MHL6065K. Sa plaque signalétique porte les indications suivantes : 200 W ; (230/400) V, 50 Hz.

Branché sur un réseau triphasé de 400 V entre phases à une fréquence de 50 Hz, le moteur Mt2 absorbe un courant de 0,39 A avec un facteur de puissance $\cos\phi = 0,83$.

NE RIEN ECRIRE ICI

2.1. Calculer la tension simple du réseau triphasé.

.....

.....

2.2. Quel est le mode de couplage correspondant à ce moteur ? Justifier la réponse.

.....

.....

.....

2.3. Exprimer puis calculer :

a. la valeur de la puissance absorbée.

.....

.....

.....

b. la valeur du rendement en %.

.....

.....

.....

2.4. En se référant au circuit de puissance à la page 5/7 du dossier technique, compléter le tableau par le nom et la fonction de chaque appareil.

Désignation	Nom	Fonction
D
KM2
F

3. Etude du circuit de mise en forme (F1)

Se référer, dans cette partie, à la figure 5 au dossier technique page 3/7.

3.1. Quelle est la fonction réalisée par l'A.L.I.?

.....

.....

3.2. Exprimer $V_r = f(R1, R2, V_e)$. Calculer sa valeur en mV.

.....

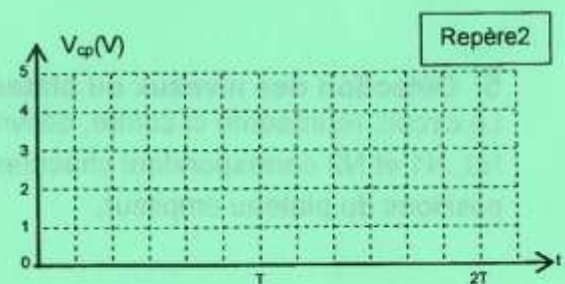
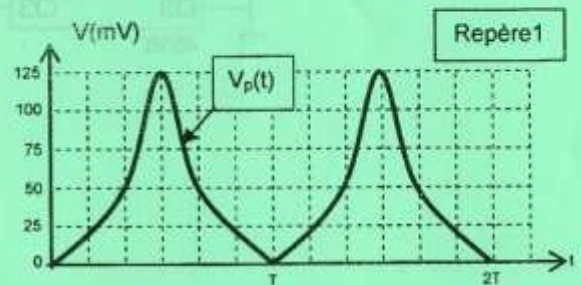
.....

.....

.....

3.3. Représenter, sur le repère 1, $V_r = f(t)$.

3.4. Représenter, sur le repère 2, $V_{cp} = f(t)$.



NE RIEN ECRIRE ICI

4. Etude du circuit compteur (F2)

Se référer, dans cette partie, aux pages 3/7 et 5/7 du dossier technique.

4.1. Déterminer le nombre d'impulsions (N) délivrées par le capteur lorsque le plateau se déplace de 8cm entre deux niveaux consécutifs.

.....

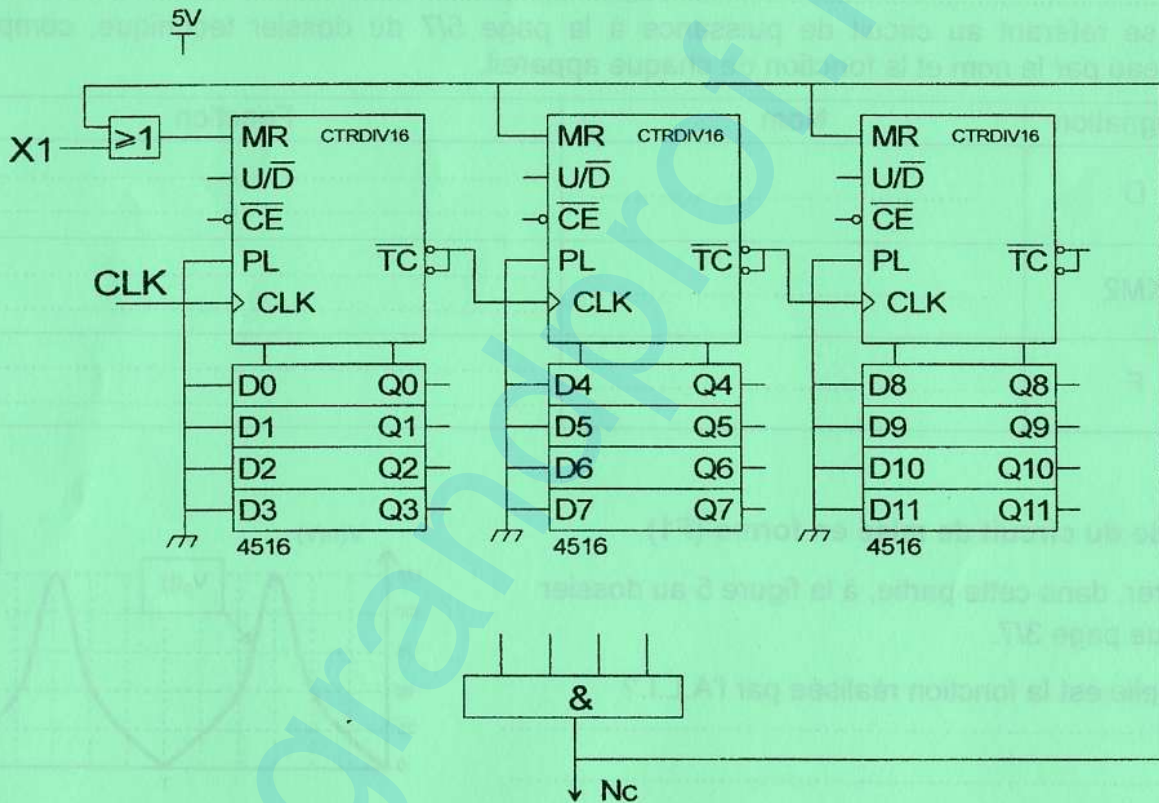
4.2. Déduire le modulo du compteur et donner le résultat en binaire.

.....

4.3. Le compteur est composé de trois circuits 4516 montés en cascade, déterminer l'équation simplifiée de l'entrée de remise à zéro "MR" du compteur.

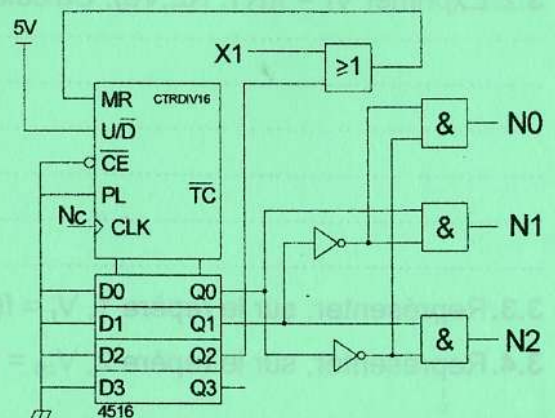
.....

4.4. Compléter le schéma du circuit du compteur ci-dessous.



5. Détection des niveaux du plateau empileur (F3)

Le circuit, représenté ci-contre, délivre les informations N0, N1 et N2 correspondant chacune à une des trois positions du plateau empileur.



NE RIEN ECRIRE ICI

5.1. Le circuit 4516 est câblé en compteur modulo 4. Déterminer l'équation de "MR".

MR =

5.2. Déterminer les équations de N0, N1 et N2 en fonction de Q0 et Q1.

N0 =

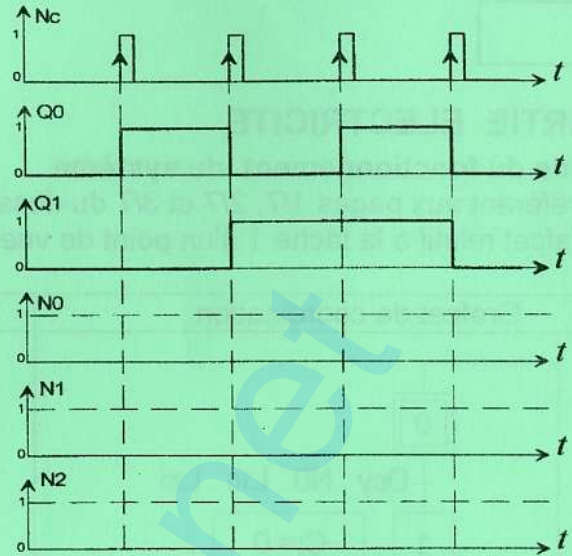
N1 =

N2 =

5.3. En se basant sur les équations trouvées en 5.2, compléter, sur la figure ci-contre, les chronogrammes de N0, N1 et N2.

5.4. Quel est parmi les trois niveaux N0, N1 ou N2 celui qui est égale à 1 lorsque l'entrée CLK (figure 4 page 3/7 du dossier technique) délivre 1020 impulsions?

.....



6. Programmation de la tâche 2

Le système est géré par une carte électronique à base d'un microcontrôleur 16F877A. En se référant aux pages 5/7 et 6/7 du dossier technique et au Grafcet PC relatif à la tâche 2 (page 5/8 du dossier réponses), écrire ci-dessous les instructions relatives à la programmation du grafcet de la tâche 2.

	<i>// Activation de l'étape 21 et désactivation de l'étape 20</i>
	<i>// Activation de l'étape 22 et désactivation de l'étape 21</i>
	<i>// Activation de l'étape 23 et désactivation de l'étape 22</i>
	<i>// Activation de l'étape 20 et désactivation de l'étape 23</i>