

REPUBLIQUE TUNISIENNE MINISTERE DE L'EDUCATION ●●●●● EXAMEN DU BACCALAUREAT SESSION 2018	Session de contrôle	
	<i>Epreuve :</i> Technologie	<i>Section :</i> Sciences Techniques
	<i>Durée :</i> 4h	<i>Coefficient de l'épreuve :</i> 3

Constitution du sujet

Un dossier technique : pages 1/7 - 2/7 - 3/7 - 4/7 - 5/7 - 6/7 - 7/7.

Un dossier réponses : pages 1/8 - 2/8 - 3/8 - 4/8 - 5/8 - 6/8 - 7/8 - 8/8.

Travail demandé

A. PARTIE GENIE MECANIQUE : pages 1/8 - 2/8 - 3/8 - 4/8 (10 points).

B. PARTIE GENIE ELECTRIQUE : pages 5/8 - 6/8 - 7/8 - 8/8 (10 points).

Observation : Aucune documentation n'est autorisée. La calculatrice non programmable est permise.

SYSTEME DE PRODUCTION DE FILMS EN PLASTIQUE

1. Présentation

Le système (figure 1) est une chaîne de production de bobines de film en matière plastique biodégradable (figure 2). Ces bobines sont rangées sur des palettes pour être exploitées dans les domaines de l'agriculture, l'industrie ou la distribution sous forme de sacs poubelle et des sacs sortie de caisse.

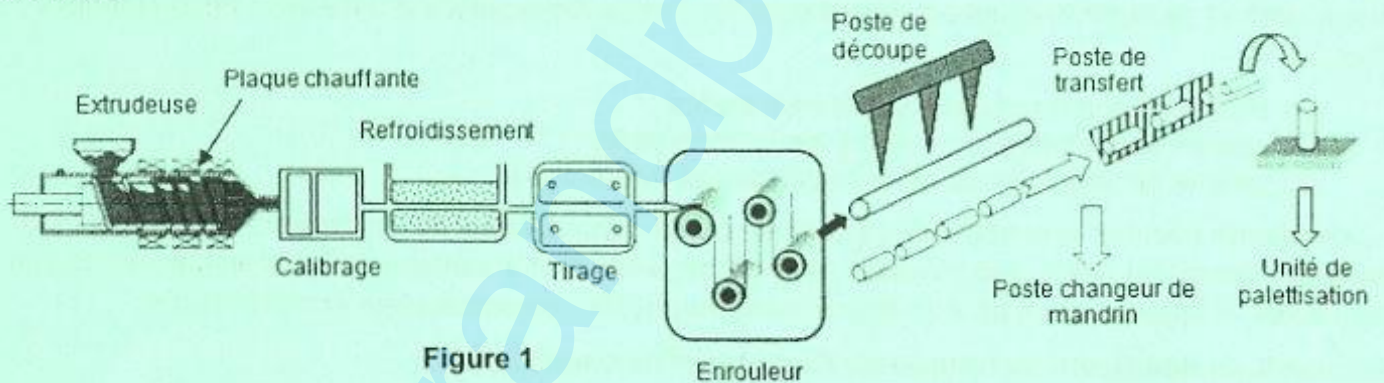


Figure 1

2. Unité de palettisation (figure 3)

Cette unité permet de charger, en deux couches, 24 bobines sur une palette.

Chaque couche est composée de 12 bobines formant deux rangées de 6.

Le chargement s'effectue selon les étapes suivantes :

- Positionner une palette dans la zone de chargement ;
- Placer un carton épais sur la palette ;
- Charger sur la palette une couche de 12 bobines en 2 rangées de 6 ;
- Placer un carton intercalaire sur la première couche ;
- Charger une deuxième couche identique à la première sur le carton intercalaire ;
- Placer deux cartons épais sur la deuxième et la dernière couche.



Figure 2

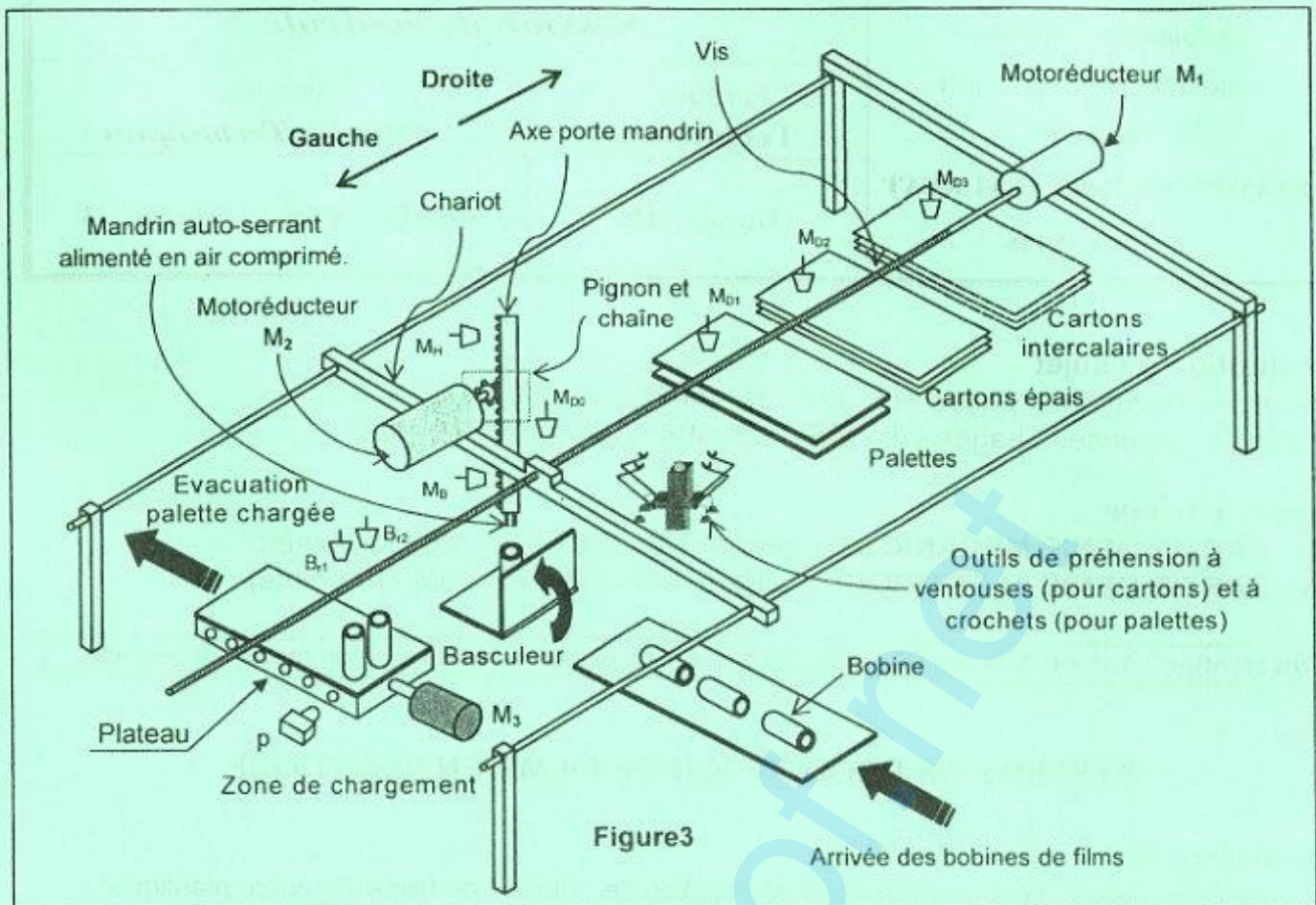


Figure3

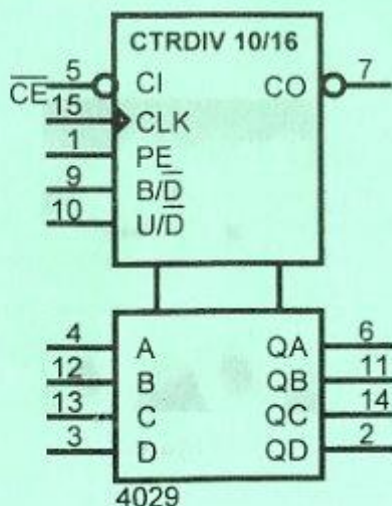
3. Gestion de l'approvisionnement en palettes, cartons épais et cartons intercalaires

L'approvisionnement s'effectue manuellement. La gestion des nombres de palettes, de cartons intercalaires et de cartons épais est assurée par une carte électronique à base de 3 décompteurs C1, C2 et C3 :

- C1 pour le décomptage du nombre de palettes ;
- C2 pour le décomptage du nombre de cartons épais ;
- C3 pour le décomptage du nombre de cartons intercalaires.

Le système s'arrête, si la quantité de palettes ou de cartons épais ou de cartons intercalaires est épuisée. L'opérateur approvisionne alors le système, il introduit le nombre d'objets ajoutés au moyen d'un clavier et appuie sur un bouton de préchargement "PE" du décompteur correspondant.

4. Extrait du document technique du Compteur/Décompteur 4029



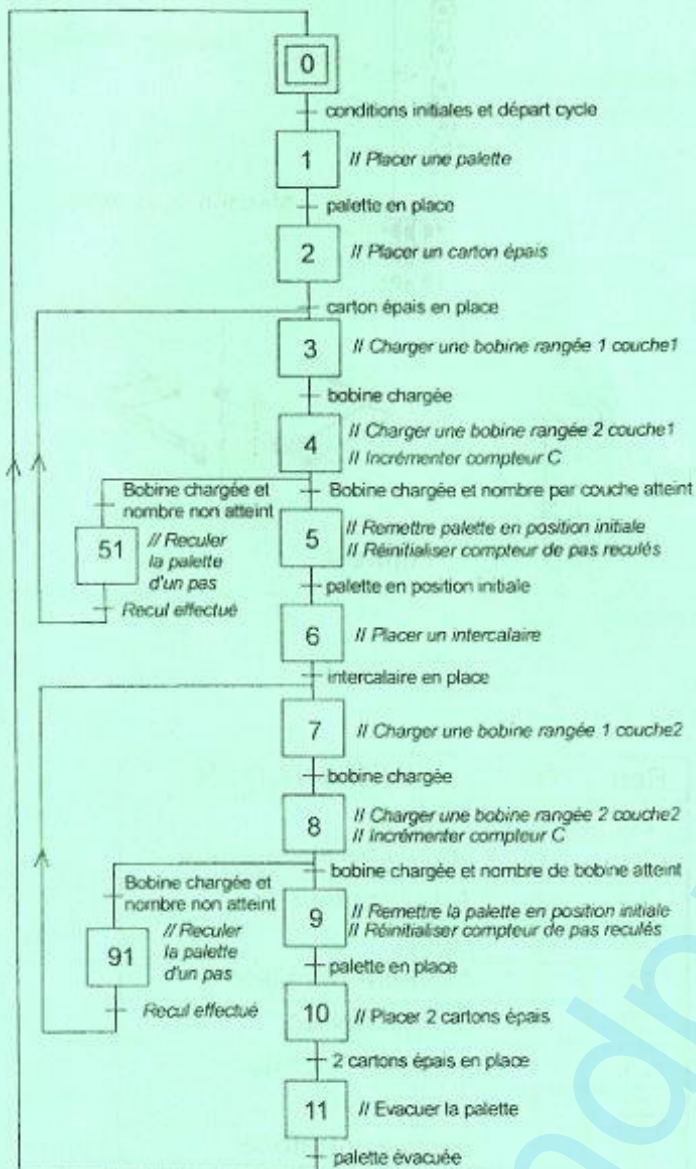
\overline{CE}	CLK	PE	B/ \overline{D}	U/ \overline{D}	Fonction
0	X	1	X	X	Préchargement
0	↑	X	1	1	Comptage binaire
0	↑	X	1	0	Décomptage binaire
1	X	X	X	X	Blocage
0	↑	X	0	1	Comptage décimal
0	↑	X	0	0	Comptage décimal

Tableau de fonctionnement du C.I 4029

5. Fonctionnement de l'unité de palettisation

5.1. Grafset de coordination

Ce grafset décrit les différentes tâches de palettisation.



5.2. Tâche de chargement d'une bobine

L'activation de l'étape 3 du grafset de coordination provoque les actions relatives au chargement d'une bobine dans la rangée 1 de la première couche. Ces actions sont :

- Descendre le mandrin jusqu'au capteur M_B ;
- Prendre la bobine par la sortie du vérin C pendant 2s ;
- Monter la bobine jusqu'au capteur M_H ;
- Déplacer la bobine à gauche jusqu'au capteur Br_1 ;
- Descendre la bobine jusqu'au capteur M_B ;
- Relâcher la bobine pendant 2s ;
- Monter le mandrin jusqu'au capteur M_H ;
- Déplacer le mandrin à droite jusqu'au capteur M_{D0} ;

5.3. Tâche de recul du plateau

A l'état initial, le capteur "p" est actionné. A chaque activation de l'étape 51, le plateau recule d'un pas grâce au moteur M_3 . L'arrêt est obtenu à la 2^{ème} action du capteur "p".

5.4. Tâche de remise à la position initiale du plateau

Le capteur "p" est actionné. Dès qu'une couche de bobines soit préparée (l'étape 5 ou l'étape 9 est active), le plateau avance directement de 5 pas grâce au moteur M_3 .

NB : la détection du nombre de pas d'avance du plateau est assurée par la variable N. (N=1 après 5 pas d'avance du plateau).

6. Choix technologique

6.1. Tableau 1

Action	Actionneur	Préactionneur
Déplacement horizontal du mandrin	Moteur asynchrone triphasé M_1	Droite : KM11 Gauche : KM12
Déplacement vertical du mandrin	Moteur à courant continu M_2	Descente : KM21 Montée : KM22
Préhension de la bobine	Vérin simple effet C	14M
Déplacement palette	Moteur à courant continu M_3	Recul : KM31 Avance : KM32

6.2. Tableau 2

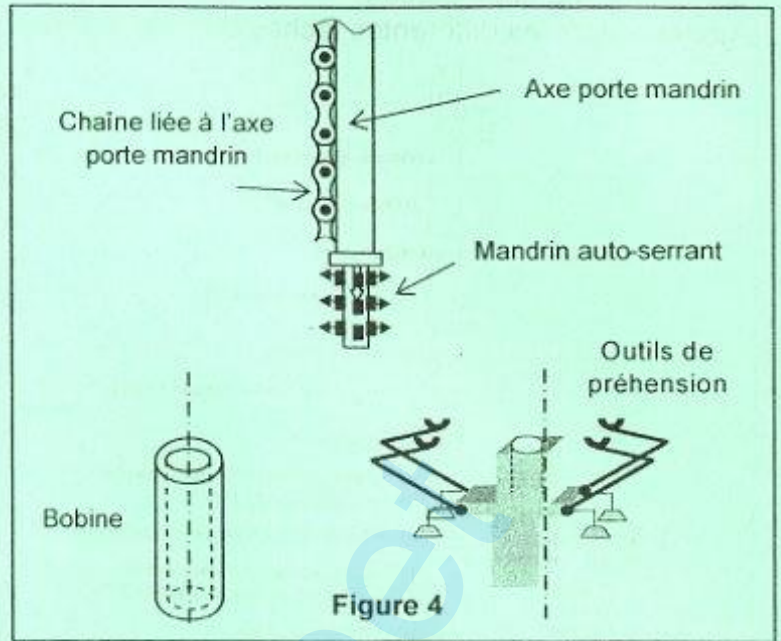
Capteur	Fonction	Capteur	Fonction
Br_1	Bobine en rangée 1 couche 1	M_{D2}	Mandrin au dessus des cartons épais
Br_2	Bobine en rangée 2 couche 1	M_{D3}	Mandrin au dessus des cartons intercalaires
M_{D0}	Mandrin au dessus du basculeur	M_H	Mandrin en position haute
M_{D1}	Mandrin au dessus des palettes	M_B	Mandrin en position basse

7. Description du déplacement vertical de l'axe porte mandrin

Le moteur M_2 est accouplé au réducteur composé des engrenages (32,15) et (12,36). Il transmet son mouvement de rotation au pignon (4) par l'intermédiaire d'un limiteur de couple lié à l'arbre de sortie (6), (voir dossier technique page 7/7).

La montée et la descente de l'axe porte mandrin sont assurées par la transformation du mouvement de rotation du pignon (4) en translation de la chaîne liée à cet axe (figure 4).

Pour des raisons de sécurité et de précision de déplacement de l'axe porte mandrin, le motoréducteur M_2 est équipé d'un frein à commande électrique non représenté sur le dessin d'ensemble.



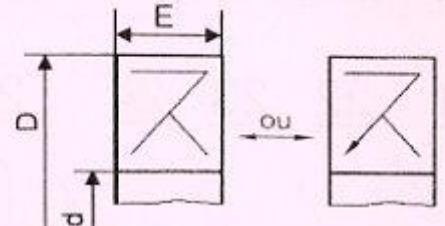
8. Nomenclature

Rep	Nb	DESIGNATION
1	1	Vis à tête hexagonale
2	1	Rondelle plate
3	1	Clavette parallèle
4	1	Pignon à chaîne
5	1	Couvercle
6	1	Arbre de sortie
7	8	Vis à tête cylindrique
8	1	Clavette parallèle
9	1	Carter
10	1	Bouchon
11	1	Anneau élastique
12	1	Pignon arbré
13	1	Roulement
14	1	Anneau élastique
15	1	Roue dentée
16	1	Clavette parallèle
17	1	Rondelle Grower
18	6	Vis à tête cylindrique
19	1	Support
20	1	Ecrou hexagonal
21	2	Roulement
22	1	Couvercle
23	1	Gaine en caoutchouc
24	8	Vis à tête hexagonale

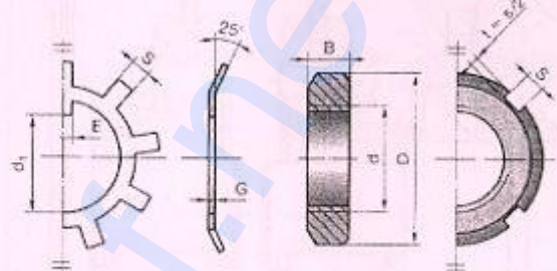
Rep	Nb	DESIGNATION
25	2	Plateau
26	6	Vis à tête hexagonale
27	1	Arbre moteur
28	2	Bride
29	2	Clavette parallèle
30	1	Joint à lèvres
31	1	Anneau élastique
32	1	Pignon arbré
33	1	Bague entretoise
34	1	Ecrou hexagonal
35	1	Rondelle Grower
36	1	Couronne
37	1	Roulement à billes
38	1	Couvercle
39	1	Bague entretoise
40	1	Roulement à billes
41	1	Joint à lèvres
42	2	Garniture
43	1	Plateau à dents
44	2	Rondelle ressort
45	1	Ecrou spécial
46	1	Coussinet
47	1	Douille

9. Eléments standards

Joints à deux lèvres à frottement radial DIN 3760		
d	D	E
38	52	7
	55	
	62	
40	55	7
	62	
	72	



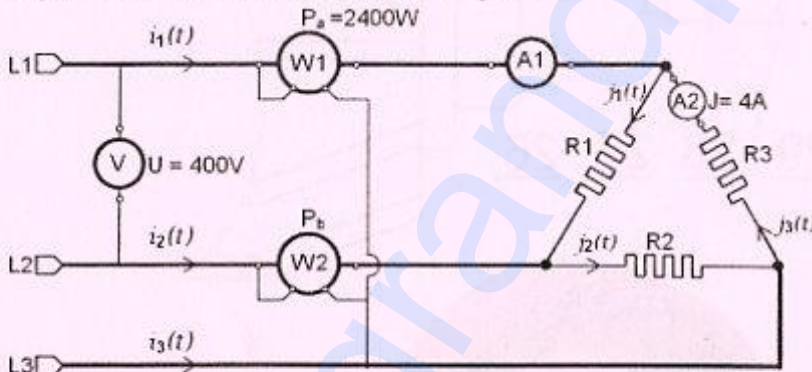
Rondelles frein – Écrous à encoches						
d x pas	D	B	S	d ₁	E	G
17 x 1	28	5	4	15.5	4	1
20 x 1	32	6	4	18.5	4	1
25 x 1.5	38	7	5	23	5	1.25
30 x 1.5	45	7	5	27.5	5	1.25
35 x 1.5	52	8	5	32.5	6	1.25
40 x 1.5	58	9	6	37.5	6	1.25



10. Contrôle de la température de la plaque chauffante

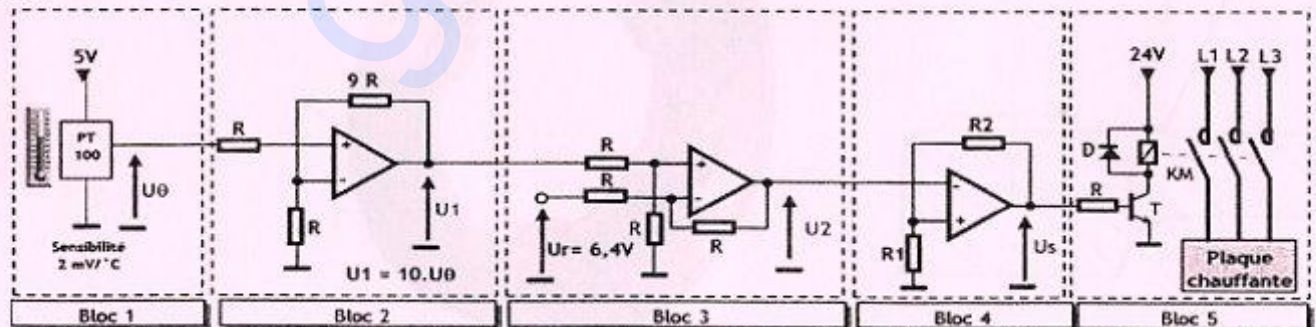
10.1. Circuit triphasé équilibré

La plaque chauffante est composée de 3 résistors identiques branchés sur un réseau triphasé.



10.2. Circuit de commande

En fonctionnement normal, la variation de la température est comprise entre 310 et 330°C. Le contrôle de la température dans cette marge est assuré par un circuit à base d'amplificateurs linéaires intégrés supposés parfaits.



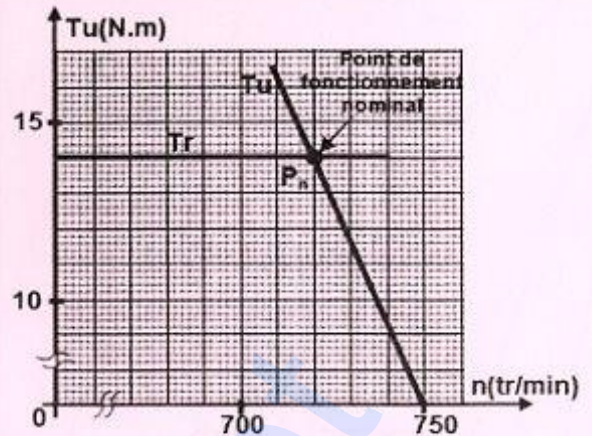
11. Caractéristiques électromécaniques du moteur M₂

11.1. Plaque signalétique

Le tableau ci-dessous présente des indications relevées à partir de la plaque signalétique du moteur.

Couplage triangle (Δ)	U = 400V	I = 3,5A
Facteur de puissance $\cos\phi = 0,58$		
Fréquence f = 50Hz		

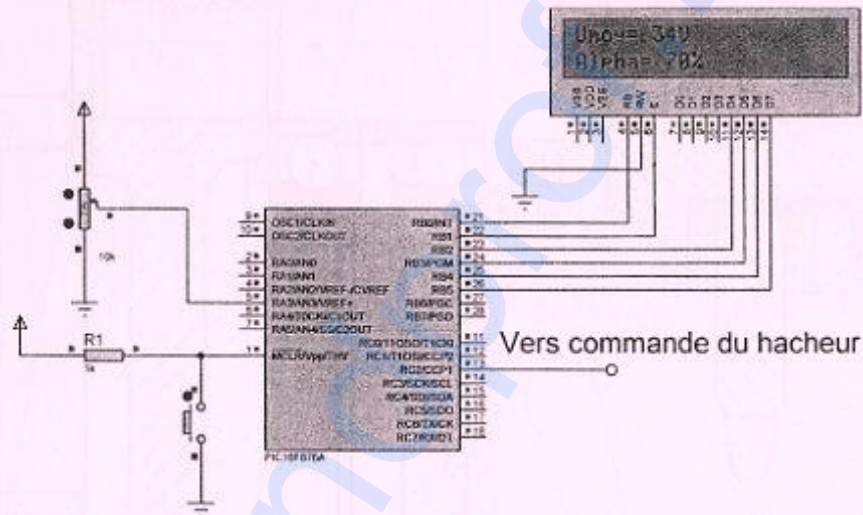
11.2. Caractéristiques mécaniques Tu = f(n) et Tr = f(n)



12. Variation de la vitesse du moteur M₁.

12.1. Schéma de la carte de commande

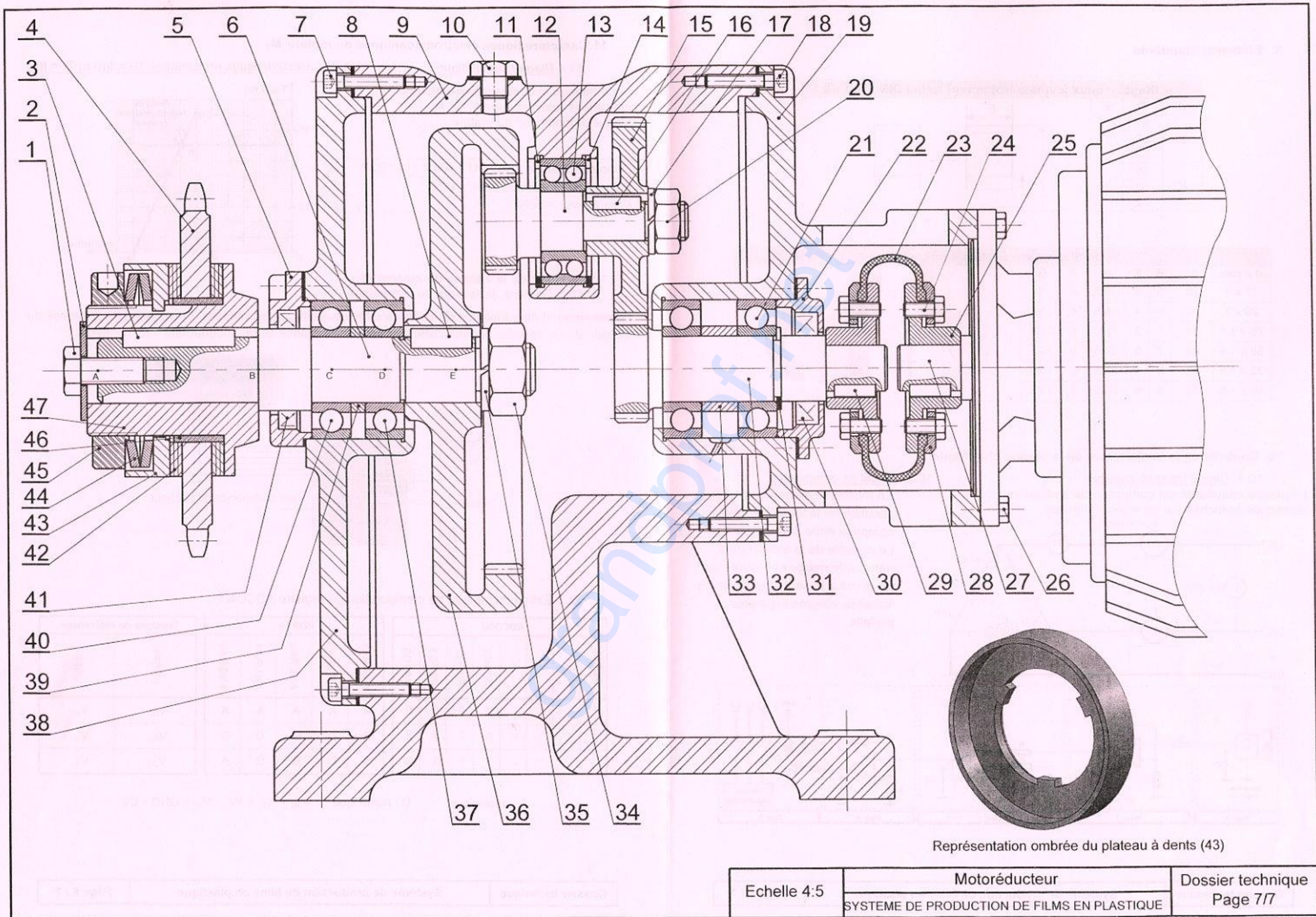
Le mouvement de translation du chariot s'effectue à différentes vitesses. La variation de la vitesse du moteur M₁ est assurée par une carte de commande à base de microcontrôleur PIC 16F876A.



12.2. Extrait du tableau de configuration du registre ADCON1

ADCON1								PORTA					Tensions de références	
ADFM	-	-	-	PCFG3	PCFG3	PCFG3	PCFG3	AN4/RA5	AN3/RA3	AN2/RA2	AN1/RA1	AN0/RA0	VREF+	VREF-
1	-	-	-	0	0	0	0	A	A	A	A	A	V _{DD}	V _{SS}
1	-	-	-	0	1	1	X	D	D	D	D	D	V _{DD}	V _{SS}
1	-	-	-	1	1	1	0	D	D	D	D	A	V _{DD}	V _{SS}

A : analogique D : numérique V_{DD} = V_{CC} = 5V V_{SS} = GND = 0V



Représentation ombrée du plateau à dents (43)

Echelle 4:5	Motoréducteur	Dossier technique Page 7/7
	SYSTEME DE PRODUCTION DE FILMS EN PLASTIQUE	

	Section :	N° d'inscription :	Série :	Signatures des surveillants	
	Nom et Prénom :				
	Date et lieu de naissance :				

✂

A- PARTIE GENIE MECANIQUE

Dans cette partie l'étude se limite à la montée et la descente de l'axe porte mandrin.

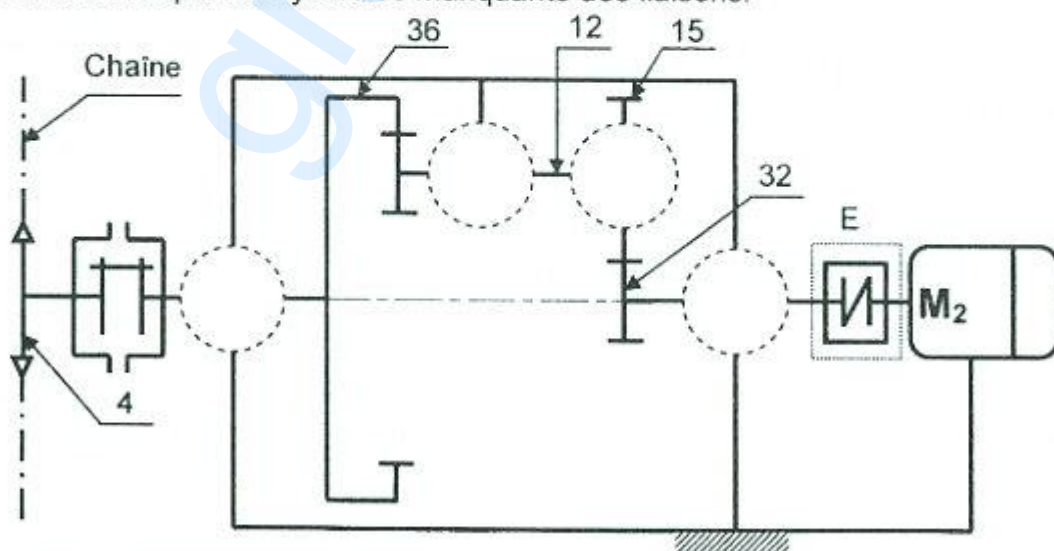
1. Analyse fonctionnelle

1.1. En se référant au dessin d'ensemble et aux figures 3 et 4 du dossier technique, compléter le diagramme FAST descriptif relatif à la fonction principale « FP1 ».

FP1	Entraîner la chaîne + axe porte mandrin en translation	Composants/Processeurs (Noms et repères)
FT1	Transformer l'énergie électrique en énergie mécanique
FT2	Transmettre le mouvement de rotation de l'arbre moteur (27) au pignon arbré (32)
FT3	Transmettre la rotation de (32) avec réduction de vitesse	
FT31	Engrenage extérieur (32-15)
FT31	Transmettre le mouvement de rotation du pignon arbré (12) à l'arbre de sortie (6)
FT4	Limiteur de couple (42 + 43 + 44 + 45 + 46 + 47)
FT5	Pignon (4) + chaîne

1.2. Schéma cinématique

1.2.1. En se référant au dessin d'ensemble du motoréducteur, compléter le schéma cinématique ci-dessous par les symboles manquants des liaisons.



Ne rien écrire ici

5. Cotation fonctionnelle

5.1. Justifier l'existence de la condition A_{mini} entre la roue (15) et le bâti (19).

5.2. Tracer la chaîne de cotes minimale relative à la condition A_{mini} .

6. Recherche de solutions constructives

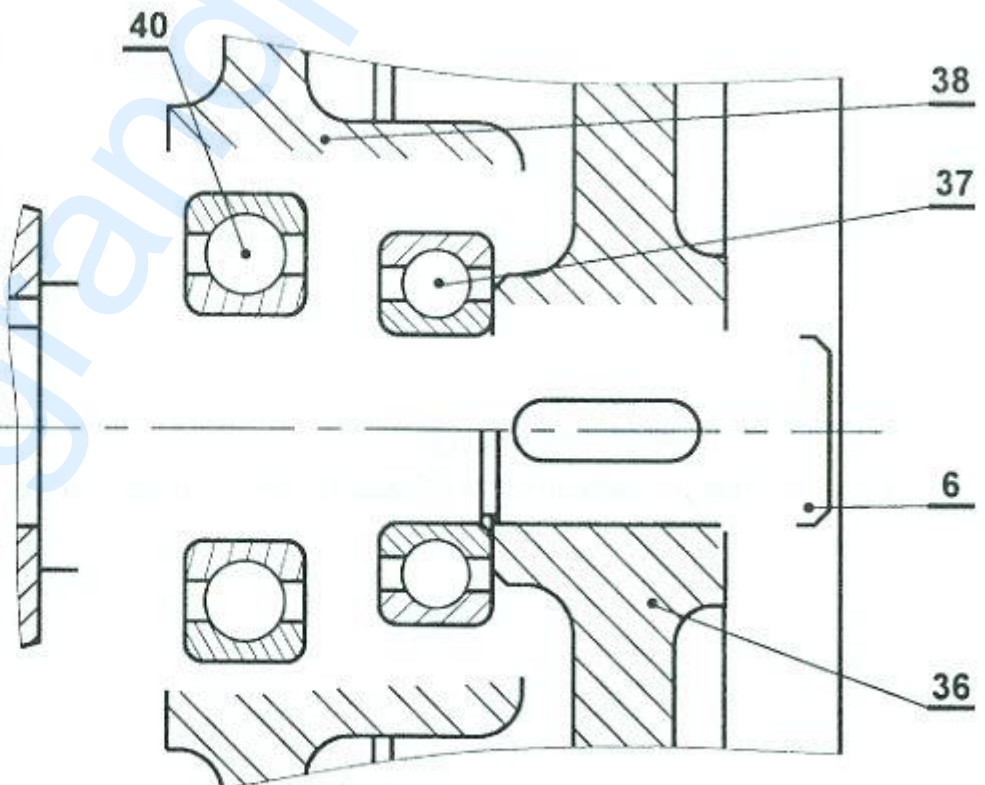
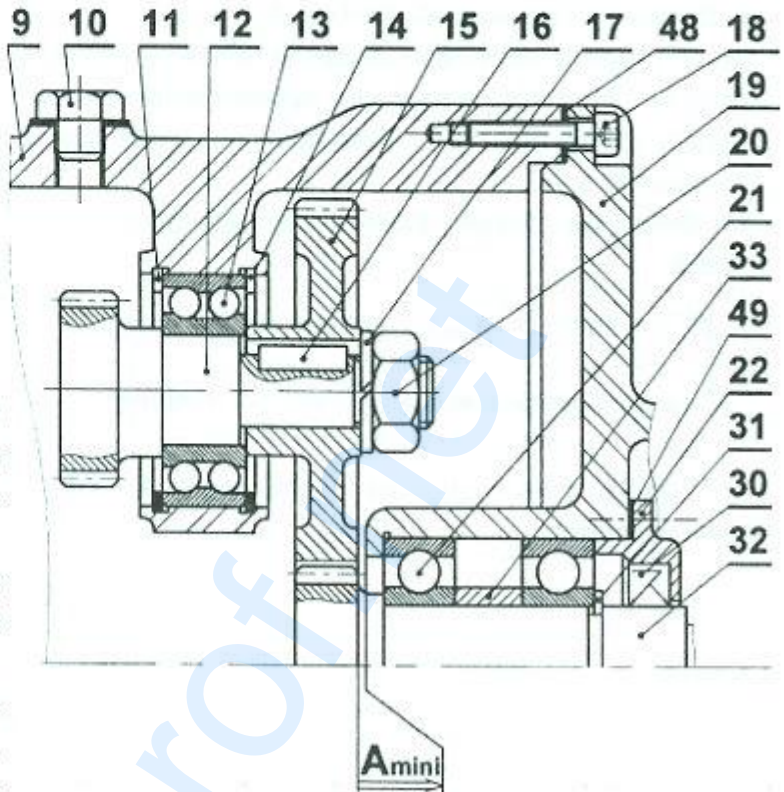
L'étude de la flexion de l'arbre (6) montre une sollicitation importante au niveau du roulement (40), ce qui exige son changement fréquent.

Pour remédier à ce problème, le concepteur propose de changer ce roulement par un autre plus résistant.

En se référant aux éléments standards (page 4/7 du dossier technique), compléter sur le dessin partiel ci-dessous à l'échelle 1 : 1

6.1. Le montage des deux roulements, prévoir leurs étanchéités par un joint à lèvres et indiquer les tolérances des portées du roulement (40) et du joint à lèvres.

6.2. La liaison encastrement entre la couronne (36) et l'arbre (6) par une clavette parallèle, un écrou à encoches et une rondelle frein.

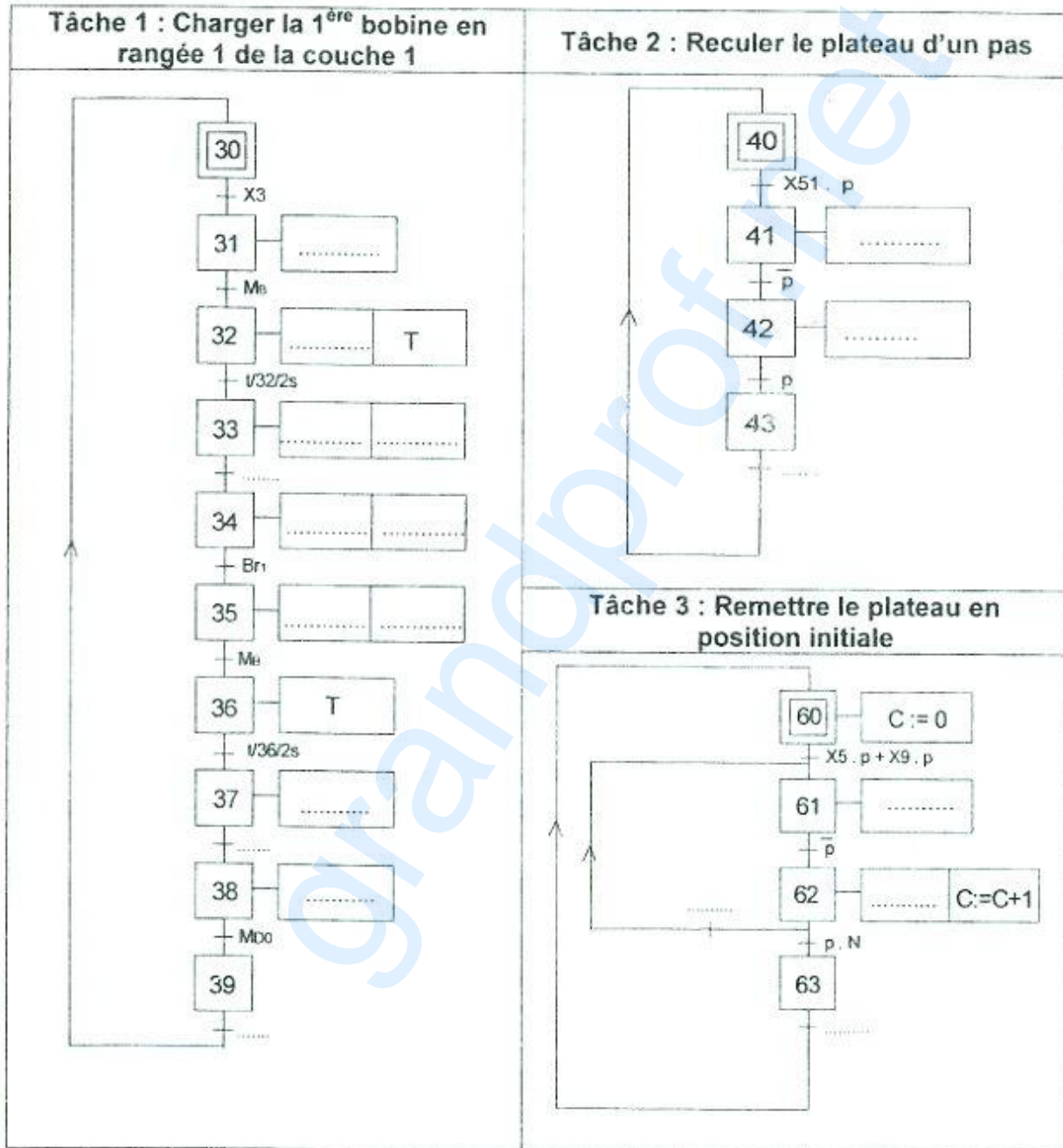


	Section :	N° d'inscription :	Série :	Signatures des surveillants
	Nom et Prénom :			
	Date et lieu de naissance :			

B- PARTIE GENIE ELECTRIQUE

I. Graficets synchronisés

Se référer, dans cette partie, aux pages 1, 2, 3 et 4 du dossier technique. Compléter le graficet synchronisé décrivant les tâches 1, 2 et 3.



Ne rien écrire ici

II. Etude du circuit triphasé équilibré de la plaque chauffante

A partir du montage représenté à la page 5/7 du dossier technique,

1. Donner la valeur de la tension composée et celle du courant traversant une résistance.

.....

2. En déduire la valeur du courant en ligne.

.....

3. Calculer la puissance active P consommée par une seule résistance chauffante.

.....

4. En déduire la valeur d'une résistance de la plaque chauffante $R=R_1=R_2=R_3$.

.....

5. Calculer la puissance active totale P_T absorbée par la plaque chauffante.

.....

6. En déduire la valeur de la puissance P_b indiquée par le wattmètre W_2 .

.....

III. Etude du moteur asynchrone triphasé M_2

Le moteur M_2 est couplé en triangle et alimenté par le réseau triphasé $U = 400V$; $50Hz$. Les pertes mécaniques sont égales à $145W$.

1. En se référant aux caractéristiques mécaniques $T_u = f(n)$ et $T_r = f(n)$ données à la page 6/7 du dossier technique, déterminer la valeur de la vitesse en fonctionnement à vide (n_0) et les valeurs nominales de la vitesse, du couple utile et du glissement.

n_0 (à vide)	n	T _u	g
.....

2. Donner l'expression et déterminer la valeur nominale de chaque grandeur indiquée dans le tableau ci-dessous.

	Puissance utile	Puissance transmise	Pertes joule rotor	Puissance absorbée	Σ pertes	Rendement η
Expression
Valeur avec unité

Ne rien écrire ici

IV. Etude du circuit de gestion de l’approvisionnement en intercalaires (décompteur C3)

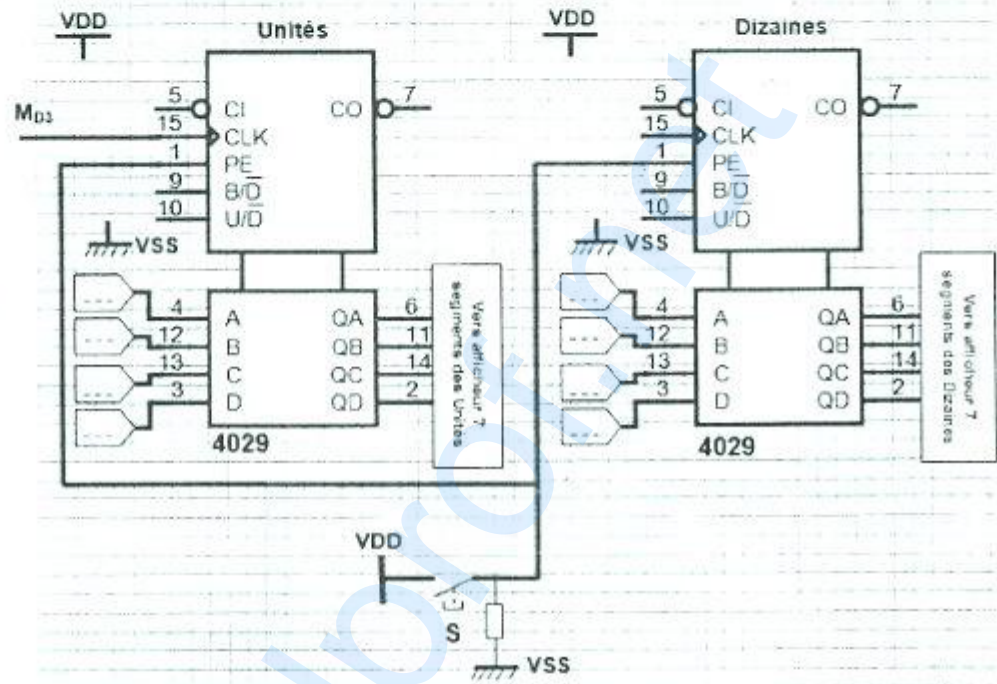
Se référer, dans cette partie, à la page 2/7 du dossier technique.

Si au cours du fonctionnement, la quantité d’intercalaires est totalement utilisée, le système s’arrête. L’opérateur place 75 intercalaires dans la zone correspondante et réinitialise le décompteur au nombre 75 par impulsion sur le bouton S.

1- Indiquer, sur le schéma ci-contre, les valeurs logiques (1 ou 0) à appliquer aux entrées de chargement du décompteur des unités et aux entrées de celui des dizaines.

2- Relier les entrées de commande des deux circuits aux niveaux logiques VDD (+Vcc) ou VSS (GND) pour obtenir la fonction décomptage.

3- Brancher les deux circuits en cascade.



V. Contrôle de la température de la plaque chauffante

Se référer, dans cette partie, à la page 5/7 du dossier technique.

1- Exprimer U_1 en fonction de θ avec $U_0 = 0,002 \times \theta$. Calculer $U_1(310^\circ\text{C})$ et $U_1(330^\circ\text{C})$.

2- Exprimer U_2 en fonction de U_1 et U_r . Calculer $U_2(310^\circ\text{C})$ et $U_2(330^\circ\text{C})$.

3- A partir de la caractéristique de transfert $U_s = f(U_2)$ ci-contre,

a- Déterminer les tensions de polarisation :

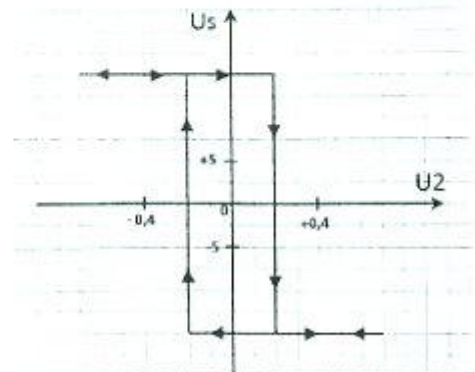
+Vcc =

-Vcc =

b- Déterminer les tensions seuils haut (V^+) et bas (V^-) :

V^+ =

V^- =



Ne rien écrire ici

VI. Variation de la vitesse du moteur M₁

En se référant au schéma de la carte de commande à base de PIC 16F876A et au tableau de configuration du registre ADCON1 à la page 6/7 du dossier technique et aux commentaires ci-dessous, compléter le programme correspondant en langage MikroPascal Pro.

Program variateur_de_vitesse;	<i>// titre du programme</i>
VarN : word; K ,Umoy , Alpha : byte ;calc1 , calc2 , calc3, calc4 : real; Aff_Umoy ,Aff_Alpha :string[3]; LCD_RS :; LCD_EN :; LCD_D4 :; LCD_D5 :; LCD_D6 :; LCD_D7 :; LCD_RS_Direction :sbit at TRISB0_bit; LCD_EN_Direction :sbit at TRISB1_bit; LCD_D4_Direction :sbit at TRISB2_bit; LCD_D5_Direction : sbit at TRISB3_bit; LCD_D6_Direction :sbit at TRISB4_bit; LCD_D7_Direction : sbit at TRISB5_bit;	<i>// Affectation des broches de l'afficheur LCD</i> <i>// Configuration des registres TRIS</i>
begin ADCON1 := %:; Adc_init() ; lcd_init() ; lcd_cmd(lcd_cursor_off) ;	<i>// AN3 : entrée analogique</i> <i>// initialisation module CAN</i> <i>//Initialiser le LCD et éteindre le curseur</i>
Pwm1_init(.....) ; Pwm1_start ;	<i>//initialiser PWM à 500Hz,</i> <i>//démarrer MLI</i>
lcd_out(.....,);	<i>//Afficher 'Umoy=' sur la ligne 1 colonne 1</i>
.....;	<i>// Afficher l'unité ' V ' sur la ligne 1 colonne 9</i>
.....;	<i>// Afficher texte 'Alpha=' sur ligne 2 colonne 1</i>
lcd_chr(....., %);	<i>// Afficher le caractère '%' sur ligne 2 colonne 10</i>
..... N := Adc_get_sample(3) ; calc1 := (N*255)/1023 ; calc2; calc3 := calc2*100 ; calc4; K := byte(.....) ; Pwm1_set_duty(K) ; Umoy :=.....; bytetostr(Umoy , Aff_Umoy) ; lcd_out(1 , 6 , Aff_Umoy) ; Alpha := byte(calc3) ; Bytetostr(Alpha, Aff_Alpha) ;;;	<i>// tant que faire</i> <i>// début</i> <i>// Lecture à partir du canal 3</i> <i>//calc2=calc1/255</i> <i>//calc3=calc2*100 et clac4=48*clac2</i> <i>// k = la transformation en octet decalc1</i> <i>// Charger le rapport cyclique Alpha</i> <i>// Umoy = la transformation en octet decalc4</i> <i>// « Umoy » : chaîne de caractères</i> <i>// Afficher la "Aff_Umoy" sur ligne 1 colonne 6</i> <i>// Alpha est égale à la partie entière de calc3</i> <i>// Transformer "Alpha" en chaîne de caractères</i> <i>// Afficher "Aff_Alpha" sur 2^{ème} ligne 7^{ème} colonne</i> <i>// Fin tant que // Fin programme</i>