

Corrigé

Section.....N° d'inscription : Série :
 Nom et prénom :
 Date et lieu de naissance :

Signature des surveillants

A- PARTIE GENIE MECANIQUE

1-Analyse du fonctionnement :

Se référer au dessin d'ensemble du tambour moteur et à sa nomenclature.

1-1- Compléter le tableau des assemblages suivants :

Assemblages	Mise en position	Maintien en position
14 / 19	<i>Forme cylindrique + surface plane + clavette (15)</i>	<i>écrou (10)-rondelle(11)-BI (12) – bague (13)</i>
6 / 8 / 39	<i>Emboîtements cylindriques</i>	<i>Tirants (38) + rondelles (37) et écrous (36)</i>
24 / 20	<i>Emboîtement cylindrique</i>	<i>Vis CHC (2)</i>

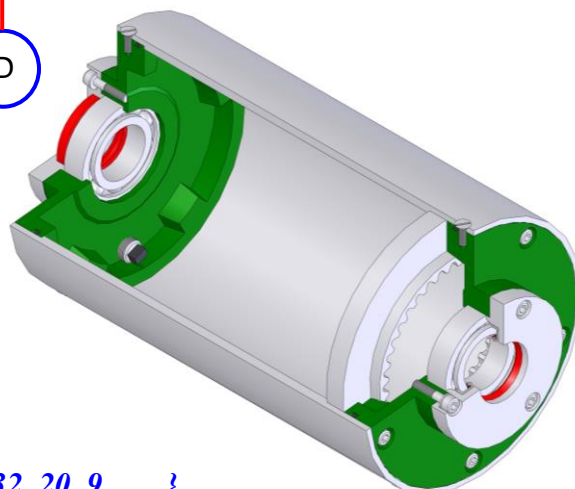
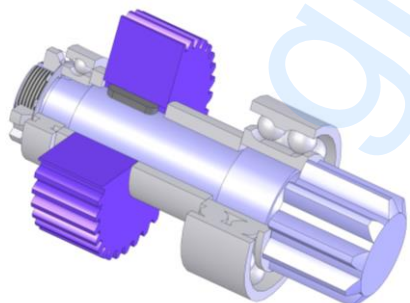
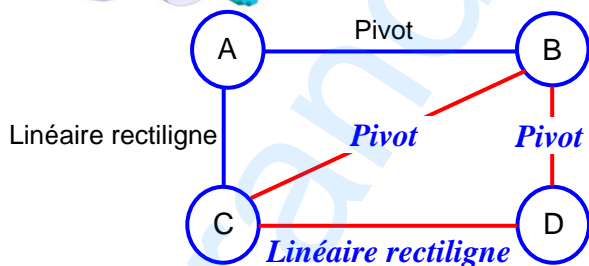
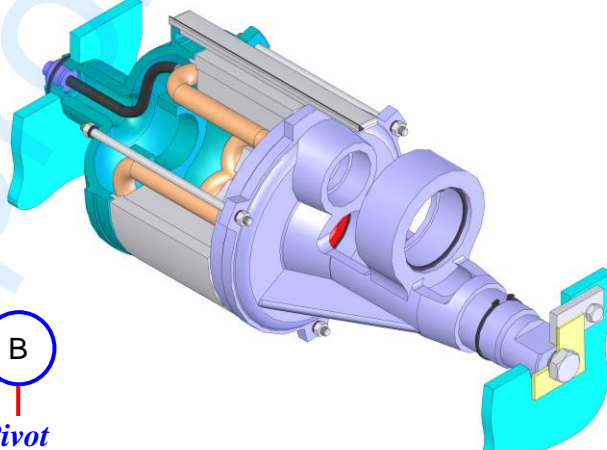
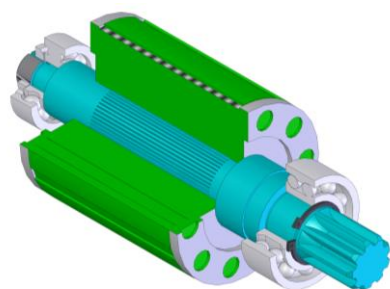
1-2- Justifier la présence du méplat sur le bout du boîtier de droite (39).

Empêcher la rotation du boîtier de droite (39)

1-3- Placer les repères des pièces (6, 9, 14, 19, 20, 32, 33, 39, 42) dans les classes d'équivalence correspondantes suivantes et terminer le graphe de liaisons du tambour moteur.

A = {42, 33, ... }

B = {39, 6, ... }



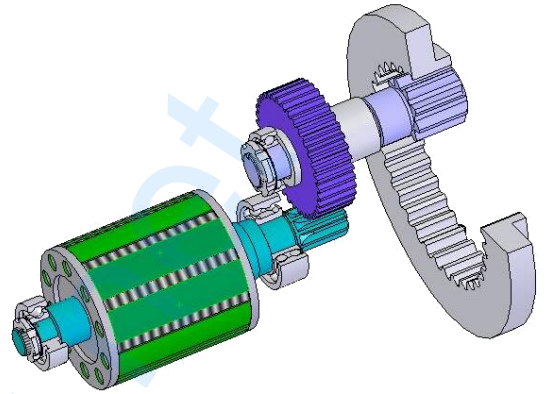
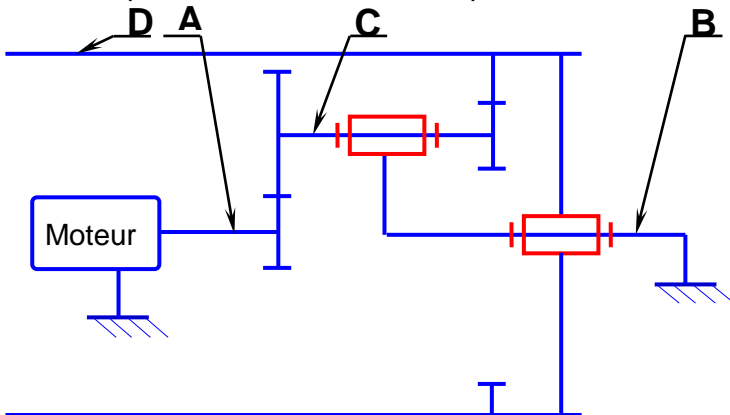
C = {19, 14, ... }

D = {32, 20, 9, ... }

Corrigé

NE RIEN ECRIRE ICI

1-4- Compléter le schéma cinématique ci-dessous,



2- Etude de transmission de mouvement :

On donne : La vitesse de rotation du moteur $N_M = 950$ tr/min

Pour l'engrenage (33,14) : $m_1 = 1,5$ mm ; $Z_{33} = 10$ dents.

Pour l'engrenage (19,32) : $m_2 = 2$ mm ;

L'entraxe $a_{33-14} = a_{19-32} = 33$ mm ;

Le rapport de l'engrenage (19,32) est $r_{19-32} = 4/15$;

Le rapport de réduction entre l'arbre (33) du moteur et le tambour (9) est $r_g = 4/51$.

2-1 Calculer les nombres de dents Z_{14} , Z_{19} et Z_{32} .

$$a_{33-14} = \frac{m_1(Z_{33} + Z_{14})}{2} \Rightarrow Z_{14} = \frac{2a_{33-14}}{m_1} - Z_{33} \quad \text{AN } Z_{14} = \frac{2 \times 33}{1,5} - 10 = 34 \text{ dents}$$

1^{ère} méthode : commencer par le calcul de Z_{32}

$$\begin{cases} r_{19-32} = \frac{Z_{19}}{Z_{32}} \\ a_{19-32} = \frac{m_2(Z_{32} - Z_{19})}{2} \end{cases} \Rightarrow \begin{cases} \frac{Z_{19}}{Z_{32}} = \frac{4}{15} \\ Z_{32} - Z_{19} = \frac{2 \times a_{19-32}}{m_2} \end{cases} \Rightarrow \begin{cases} Z_{19} = \frac{4}{15} Z_{32} \\ a_{19-32} = Z_{32} - Z_{19} \end{cases} \Rightarrow \begin{cases} Z_{19} = \frac{4}{15} Z_{32} \\ a_{19-32} = Z_{32} - \frac{4}{15} Z_{32} \end{cases}$$

$$\Rightarrow \begin{cases} Z_{19} = \frac{4}{15} Z_{32} \\ a_{19-32} = \frac{15-4}{15} Z_{32} \end{cases} \Rightarrow \begin{cases} Z_{19} = \frac{4}{15} Z_{32} \\ a_{19-32} = \frac{11}{15} Z_{32} \end{cases} \Rightarrow \begin{cases} Z_{19} = \frac{4}{15} Z_{32} \\ Z_{32} = \frac{15}{11} a_{19-32} \end{cases} \Rightarrow \begin{cases} Z_{19} = \frac{4}{15} Z_{32} = \frac{4 \times 45}{15} = 12 \text{ dents} \\ Z_{32} = \frac{15 \times 33}{11} = 45 \text{ dents} \end{cases}$$

2^{ème} méthode : commencer par le calcul de Z_{19}

$$\begin{cases} r_{19-32} = \frac{Z_{19}}{Z_{32}} \\ a_{19-32} = \frac{m_2(Z_{32} - Z_{19})}{2} \end{cases} \Rightarrow \begin{cases} \frac{Z_{19}}{Z_{32}} = \frac{4}{15} \\ Z_{32} - Z_{19} = \frac{2 \times a_{19-32}}{m_2} \end{cases} \Rightarrow \begin{cases} Z_{32} = \frac{15}{4} Z_{19} \\ a_{19-32} = Z_{32} - Z_{19} \end{cases} \Rightarrow \begin{cases} Z_{32} = \frac{15}{4} Z_{19} \\ a_{19-32} = \frac{15}{4} Z_{19} - Z_{19} \end{cases}$$

$$\Rightarrow \begin{cases} Z_{32} = \frac{15}{4} Z_{19} \\ a_{19-32} = \frac{15-4}{4} Z_{19} \end{cases} \Rightarrow \begin{cases} Z_{32} = \frac{15}{4} Z_{19} \\ a_{19-32} = \frac{11}{4} Z_{19} \end{cases} \Rightarrow \begin{cases} Z_{32} = \frac{15}{4} Z_{19} \\ Z_{19} = \frac{4}{11} a_{19-32} \end{cases} \Rightarrow \begin{cases} Z_{32} = \frac{15}{4} Z_{19} = \frac{15 \times 12}{4} = 45 \text{ dents} \\ Z_{19} = \frac{4 \times 33}{11} = 12 \text{ dents} \end{cases}$$

$Z_{14} = 34$ dents

$Z_{19} = 12$ dents

$Z_{32} = 45$ dents

2-2 Calculer la vitesse de rotation du tambour (9).

$$r_g = \frac{N_9}{N_m} \Rightarrow N_9 = r_g \times N_m \quad \text{AN: } N_9 = \frac{4}{51} \times 950 = 74,5 \text{ tr/min}$$

$N_9 = 74,5$ tr/min

NE RIEN ECRIRE ICI

Corrigé

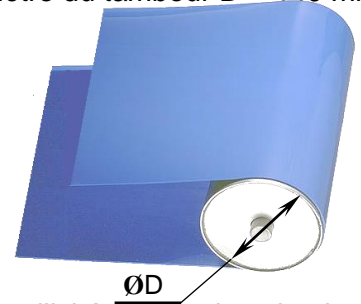
2-3 Calculer la vitesse linéaire de la bande du convoyeur sachant que le diamètre du tambour $D = 140$ mm.

$$V = R\omega \quad \text{avec } \omega = \frac{2\pi \cdot N_9}{60}$$

$$\Rightarrow V_9 = R \frac{2\pi \cdot N_9}{60} = \frac{D}{2} \frac{2\pi \cdot N_9}{60}$$

AN : $V_9 = 140 \frac{\pi \cdot 74,5}{60} = 546,11 \text{ mm/s}$

$V_9 = 0,55 \text{ m/s}$



3- Résistance des matériaux :

On suppose que l'arbre (33) du moteur, de section cylindrique pleine, est sollicité à la torsion simple; pour cela, on désire vérifier son diamètre.

On donne : Puissance du moteur $P_M = 750$ W à une vitesse de rotation $N_M = 950$ tr/min.

Résistance élastique au glissement $R_{eg} = 270$ N/mm² ; coefficient de sécurité $s = 3$.

3-1 Calculer le couple sur l'arbre (33).

$$P_m = C_m \times \omega_m \quad \text{avec } \omega_m = \frac{2 \times \pi \times N_m}{60} \quad \Rightarrow P_m = C_m \frac{2 \times \pi \times N_m}{60} \Rightarrow C_m = \frac{P_m \times 30}{\pi \times N_m}$$

AN : $C_m = \frac{750 \times 30}{\pi \times 950} = 7,54 \text{ Nm}$

$C_m = 7,54 \text{ Nm}$

3-2 Vérifier si l'arbre moteur (33) ayant un diamètre minimal $d = 12$ mm respecte la condition de résistance à la torsion.

1^{ère} méthode :

$$\tau_{\text{Max}} = \frac{C_m}{I_0/R} \quad \text{avec } \frac{I_0}{V} = \frac{\pi \cdot d^3}{16} \quad \Rightarrow \tau_{\text{Max}} = \frac{C_m}{(\pi \cdot d^3)/16}$$

AN : $\tau_{\text{Max}} = \frac{7,54 \cdot 10^3}{339,29} = 22,22 \text{ N/mm}^2$

$R_{pg} = \frac{R_{eg}}{s}$ AN : $R_{pg} = \frac{270}{3} = 90 \text{ N/mm}^2$

τ est strictement inférieure à R_{pg}

2^{ème} méthode :

$$\tau_{\text{Max}} \leq \frac{R_{eg}}{s} \Rightarrow \frac{C_m \times 16}{\pi \times d^3} \leq \frac{R_{eg}}{s}$$

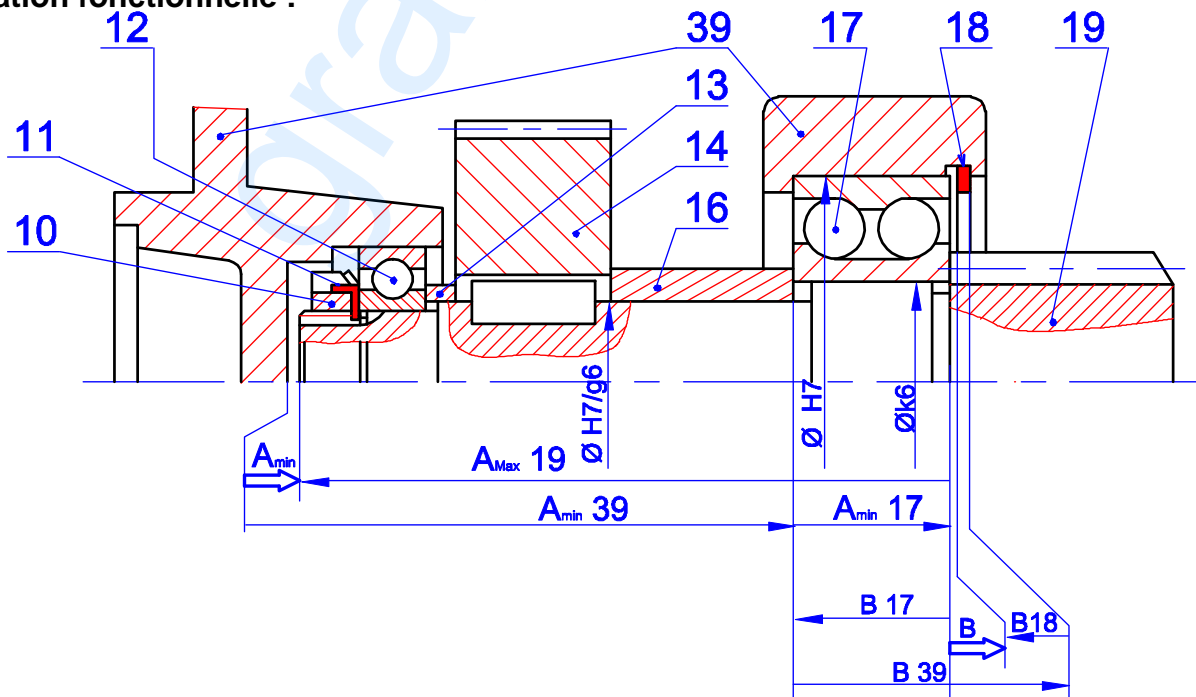
$$d \geq \sqrt[3]{\frac{C_m \cdot 16 \cdot s}{\pi \cdot R_{eg}}}$$

AN $d \geq \sqrt[3]{\frac{7540 \cdot 16 \cdot 3}{\pi \cdot 270}} \Rightarrow d \geq 7,53 \text{ mm}$

d est strictement supérieure à 7,53

\Rightarrow l'arbre résiste en toute sécurité

4- Cotation fonctionnelle :



NE RIEN ECRIRE ICI

Corrigé

4-1 Indiquer si la condition A représentée est à sa position mini ou maxi ; **mini**

Justifier votre réponse : **l'arbre 19 en position extrême gauche (jeu B)**

4-2 Tracer les chaînes de cotes installant les conditions A.....etB

4-3 Compléter l'ajustement de montage de la roue dentée (14)

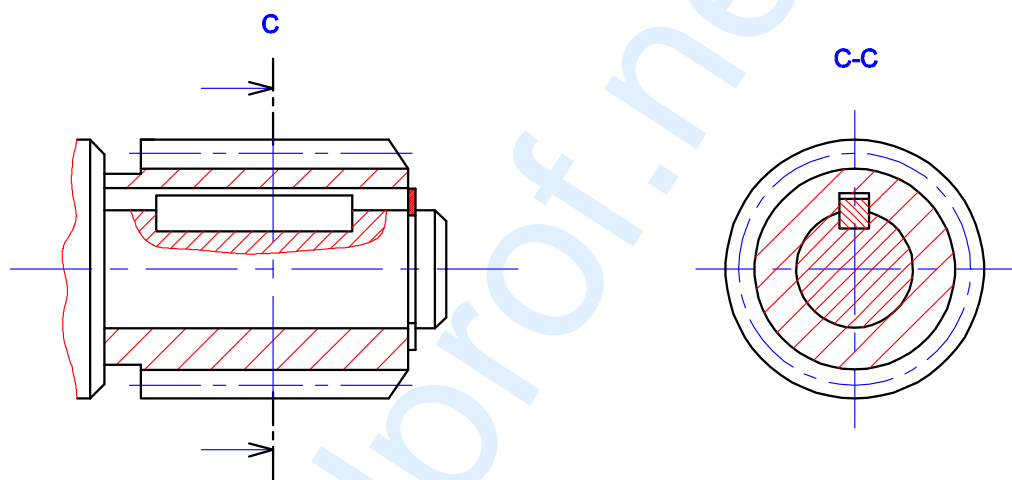
4-4 Compléter les tolérances de montage du roulement(17)

5- Assemblage du pignon moteur avec l'arbre (33).

Pour des raisons technico-économiques on envisage de modifier la forme de l'arbre moteur (33) et d'utiliser un pignon rapporté.

5-1 Compléter la liaison encastrement du pignon avec l'arbre moteur (33) en utilisant les composants normalisés fournis au dossier technique.

5-2 Compléter la vue de gauche en coupe C-C sans détails cachés.



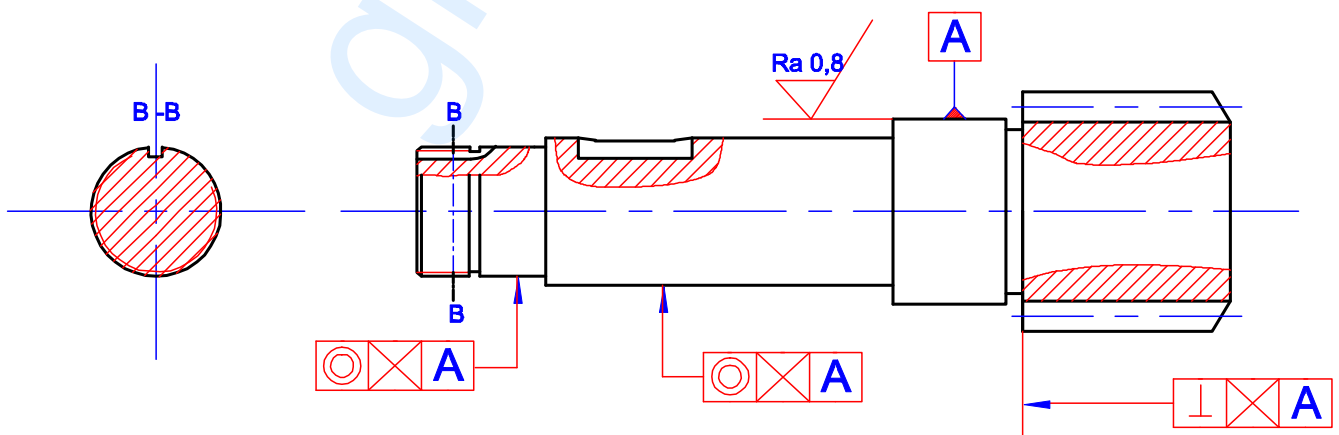
Echelle : 2 : 1

6- Dessin de définition du pignon arbré (19).

En se référant au dessin d'ensemble du dossier technique:

Compléter, à l'échelle du dessin donné ci-dessous, le dessin de définition du pignon arbré (19) par :

- la vue de face ;
- la section sortie B-B ;
- les spécifications géométriques relatives aux portées des roulements (12) et (17) et de la roue dentée (14) ;
- la rugosité de la portée du roulement (17).

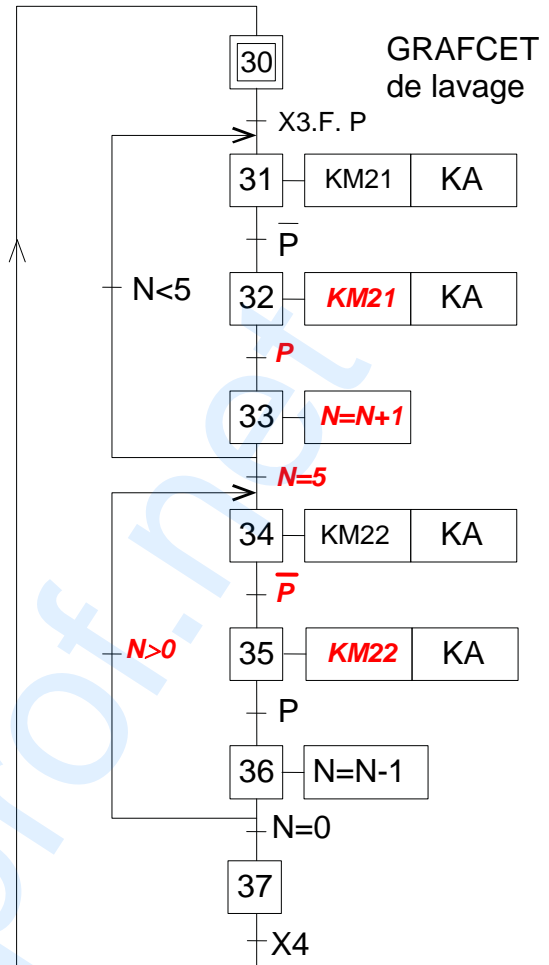
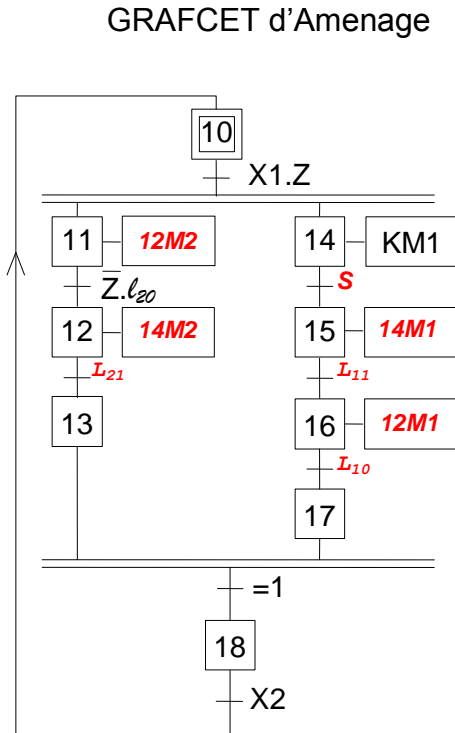


CORRIGE

B- PARTIE GENIE ELECTRIQUE

1- Etude du GRAFCET

En se référant aux pages 2/7 et 4/7 du dossier technique, compléter le GRAFCET d'aménagement et le GRAFCET de lavage d'un point de vue de la partie commande.

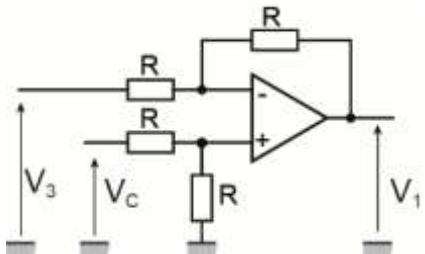
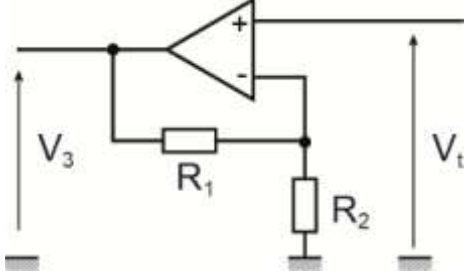
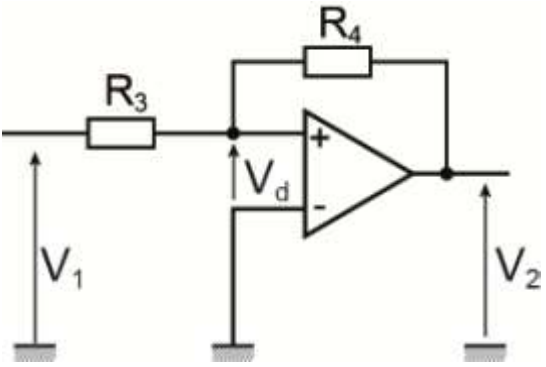
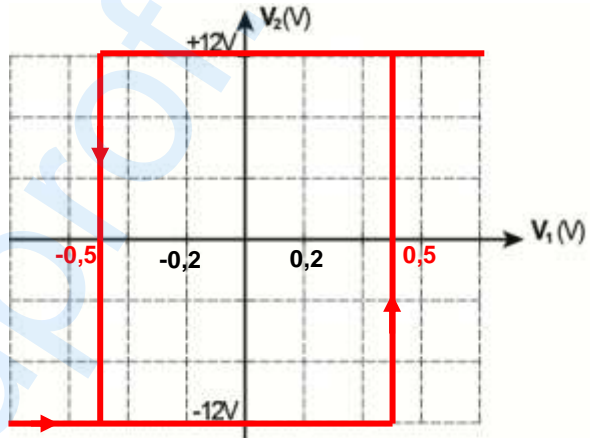


2- Gestion de la température de l'eau

2-1 Par A.L.I

Se référer, dans cette partie, au schéma structurel de la page 5/7 du dossier technique.

MONTAGE	EXPRESSION / CALCUL
	<p>a- Exprimer V_c en fonction de V_{cc} et K.</p> $V_c = \frac{K.R + R}{3R} . V_{cc} = \frac{R.(K + 1)}{3R} . V_{cc} \Rightarrow V_c = \frac{K + 1}{3} . V_{cc}$ <p>b- Déduire les valeurs limites $V_{c_{min}}$ et $V_{c_{max}}$ pour $(0 \leq K \leq 1)$</p> $V_{c_{min}} = \frac{1}{3} . V_{cc} = \frac{1}{3} . 12 = 4V$ $V_{c_{max}} = \frac{1+1}{3} . V_{cc} = \frac{2}{3} . 12 = 8V$

	<p>c- Donner l'expression de V_1 en fonction de V_c et V_3.</p> $V_1 = \frac{R}{R} \cdot (V_c - V_3)$ $V_1 = V_c - V_3$
	<p>d- Exprimer V_3 en fonction de R_1, R_2 et V_t.</p> $V_3 = \left(1 + \frac{R_1}{R_2}\right) \cdot V_t$ <p>e- Dédire la relation de $V_3 = f(V_t)$ lorsque $R_1 = 9 \cdot R_2$.</p> $V_3 = \left(1 + \frac{9 \cdot R_2}{R_2}\right) \cdot V_t = (1 + 9) \cdot V_t$ $V_3 = 10 \cdot V_t$
	<p>f- Les tensions seuils $V_h = 0,5V$ et $V_b = -0,5V$. Tracer l'évolution de la tension V_2 en fonction de V_1 sachant que $\pm V_{sat} = \pm 12V$.</p> 
<p>g- Sachant que $V_c = 6V$ et $V_t = 0,01 \cdot \theta s$, montrer que θs s'écrit sous la forme $\theta s = 10 \cdot (6 - V_1)$.</p> $V_1 = V_c - V_3 = 6 - 10 \cdot V_t = 6 - 10 \cdot (0,01 \cdot \theta s)$ $V_1 = 6 - 0,1 \cdot \theta s \Rightarrow 0,1 \cdot \theta s = 6 - V_1$ $\Rightarrow \theta s = 10 \cdot (6 - V_1)$	<p>h- Dédire de la question "g" les valeurs seuils de la température θs pour les deux cas $V_1 = V_h$ et $V_1 = V_b$.</p> $\theta s_{min} = 10 \cdot (6 - V_h) = 10 \cdot (6 - 0,5) = 55^\circ C$ $\Rightarrow \theta s_{min} = 55^\circ C$ $\theta s_{max} = 10 \cdot (6 - V_b) = 10 \cdot (6 - (-0,5)) = 65^\circ C$ $\Rightarrow \theta s_{max} = 65^\circ C$

2-2 Par microcontrôleur

a- Compléter les instructions ❶ et ❷ du programme sachant que les broches non connectées sont considérées comme des entrées.

b- Les résultats de la conversion analogique/numérique (**N**) du convertisseur du microcontrôleur 16F876A sont obtenus sur 10 bits, c'est-à-dire **N** varie entre **0** et **1023** pour une tension de consigne variable de **0** à **5V**. La tension (**Uc**) image de la consigne est appliquée sur l'entrée **RA1** et celle de la température de l'eau (**Ue**) est appliquée sur l'entrée **RA0**, compléter les instructions ❸ et ❹ du programme.

c- La température de la consigne est réglable entre 20 et 80°C. Pour **N=0** on a **Tc= 20°C** et pour **N=1023** on aura **Tc= 80°C**. La relation entre Tc et N s'écrit sous la forme **Tc = a.N + b**. Déterminer les valeurs de a et b et compléter l'instruction ❺ du programme.

$$0 \rightarrow 20^{\circ}\text{C}$$

$$1023 \rightarrow 80^{\circ}\text{C} \Rightarrow Tc = \frac{60}{1023} \cdot N + 20 \Rightarrow a = \frac{60}{1023} ; b = 20$$

d- La résistance chauffante est mise sous tension pour $T_e < T_c - 5$ et mise hors tension pour $T_e > T_c + 5$. Compléter les instructions ❻ et ❼ du programme.

<pre> program C_temp; var Aff:sbit at RC2_bit; //Commutateur Capteur:sbit at RA0_bit; LED1:sbit at RC1_bit; LED2:sbit at RC0_bit; Commande_RCH: sbit at RC3_bit; Uc , Ue : real; Tc,Tcd,Tcu,Te,Teu,Ted : byte ; begin ADCON1:=\$80; //Configuration du registre trisa:=\$ff; ❶ trisb:=\$00; ❷ trisc:=\$F4; while true do begin //Consigne température ❸ Uc := adc_read(1); //Température de l'eau ❹ Ue := adc_read(0); Te := (Ue * 99)/1023 ; Teu:=(Te mod 10); // Unités Ted:=(Te div 10); // Dizaines </pre>	<pre> ❺ Tc:= (Uc.60/1023) + 20; Tcd:=(Tc div 10); //Dizaines Tcu:=(Tc mod 10); // Unités // Affichage if Aff=1 then begin portb:= Tcd + Tcu*16; LED1:=1; LED2:=0; end else begin portb:= Ted + Teu*16; LED1:=0; LED2:=1; end; // Commande de la résistance chauffante ❻ if Te < Tc-5 then Commande_RCH:=1; ❼ if Te > Tc+5 then Commande_RCH:=0; end; end. </pre>
---	---

3- Etude du moteur asynchrone triphasé:

Le réseau disponible est 230 / 400 V ; 50 Hz.

On désire avoir un couple utile **Tu = 7,4 Nm** pour une vitesse de rotation **n = 960 tr/min**.

3-1 Choisir dans l'extrait de catalogue des moteurs asynchrones marque "ABB" (page 6/7 du D.T) le type du moteur qui convient.

Le moteur choisi est du type M3BP 90 SLC

3-2 Ecrire l'expression du rendement en pourcent $\eta(\%)$.

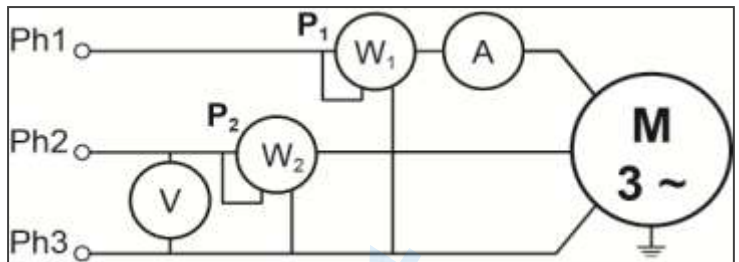
$$\eta = \frac{P_u}{P_a} \cdot 100$$

3-3 Calculer la puissance active qu'absorbe le moteur en régime nominal.

$$P_a = \frac{P_u}{\eta} \cdot 100 = \frac{750}{78,7} \cdot 100 = 953W$$

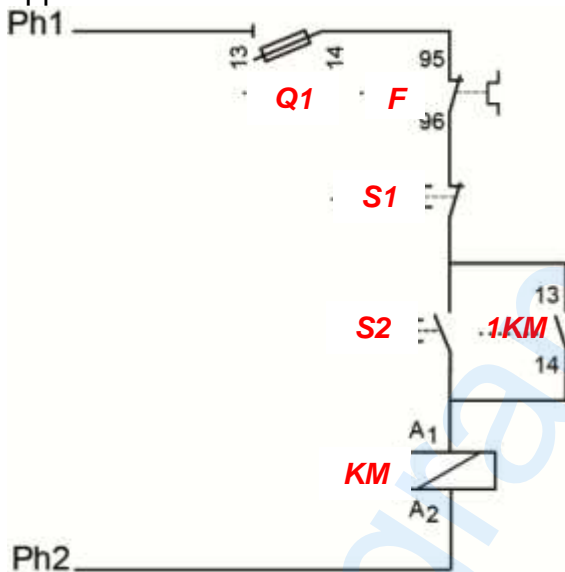
3-4 Pour mesurer cette puissance on a utilisé la méthode des deux wattmètres comme l'indique le montage ci-contre.

Compléter le tableau ci-dessous en indiquant le nom de chaque appareil, la grandeur qu'elle mesure et sa valeur. (Les indications sont celles du constructeur)



Réf.	Nom	Grandeur	Valeur	Unité
A	<i>Ampèremètre</i>	<i>Courant / Intensité</i>	<i>2,3</i>	<i>A</i>
W ₁	<i>Wattmètre</i>	<i>Puissance active</i>	790	W
W ₂	<i>Wattmètre</i>	<i>Puissance active</i>	<i>163</i>	<i>W</i>
V	<i>Voltmètre</i>	<i>Tension composée</i>	<i>400</i>	<i>V</i>

3-5 Le moteur étant couplé directement sur le réseau fonctionnant en un seul sens de rotation. Compléter le schéma du circuit de commande ci-dessous par les désignations des appareils utilisés.



Désignation	Appareil
S1	Bouton arrêt
S2	Bouton marche
KM	Bobine
F	Contact du relais thermique
Q1	Sectionneur à fusible
1KM	Contact auxiliaire de KM