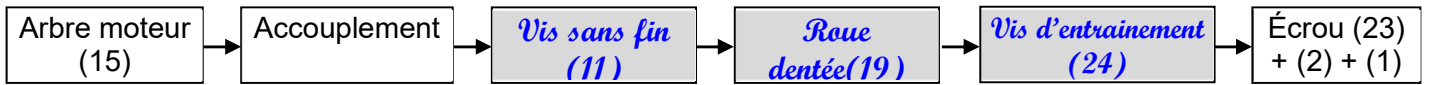


## A- PARTIE MÉCANIQUE

### 1. Analyse fonctionnelle

En se référant au dessin d'ensemble du vérin électrique à la page 6/6 du dossier technique :

- 1.1. Compléter, par les noms et les repères des pièces, la chaîne cinématique suivante qui décrit le fonctionnement du vérin électrique assurant la fonction technique FT : **lever la baignoire**



### 1.2. Etude de l'accouplement détail (E)

Mettre une croix dans la case qui convient du tableau ci-dessous pour identifier l'accouplement (détail (E)).

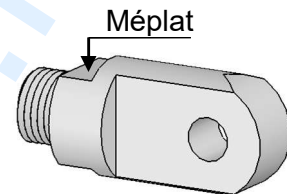
	Transmission par		Rigide	Elastique
	Adhérence	Obstacle		
Accouplement (détail (E))		X		X

- 1.3. Expliquer brièvement l'utilité des :

a. cales de réglage (20) : régler la position de la roue (19) par rapport à la vis sans fin (11).

b. deux méplats sur l'embout (9) :

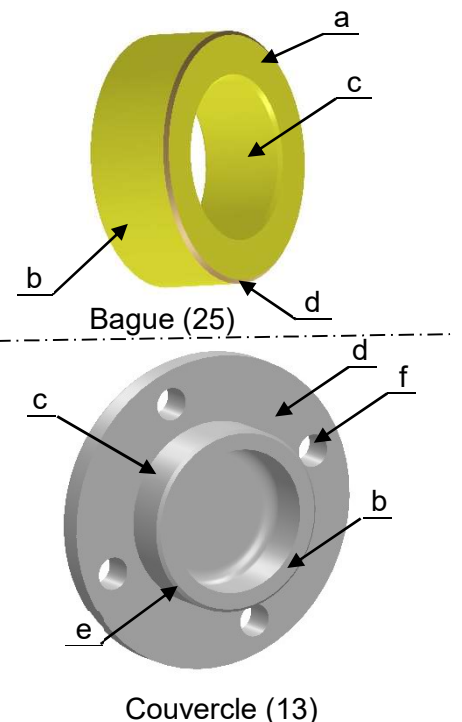
Manœuvrer l'embout (9).



### 2. Obtention des pièces

Compléter le diagramme ci-dessous par la désignation du procédé et des opérations réalisées pour l'obtention des pièces (25) et (13).

Bague de frottement (25)	Opérations	Procédé
	a : Dressage b : Chariotage c : Alésage d : Chanfreinage	Tournage
	Opérations	Procédé
	a : Obtention du brut (voir D. T. page 6/6)	Moulage
Couvercle (13)	b : Dressage c : Chariotage d : Dressage e : Chanfreinage	Tournage
	f : Perçage	Fraisage
	Opérations	Procédé



### 3. Etude cinématique

#### 3.1. Schéma cinématique de la colonne télescopique

Compléter le schéma cinématique ci-contre par :

a. La désignation des classes d'équivalences (A, B, C et D).

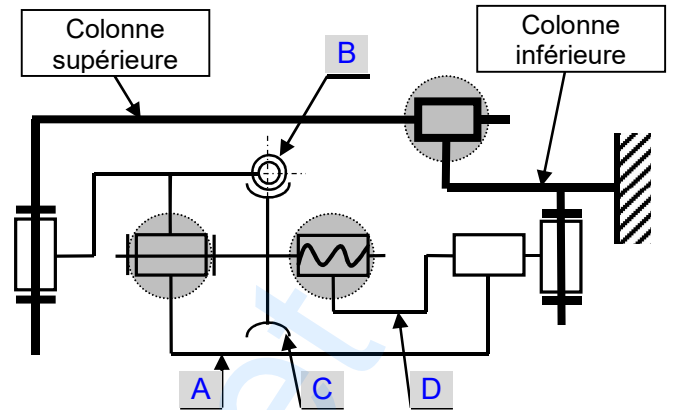
A = { 3,5,6,7,8,9,10,12BE,13,17,22BE }

B = { 11,12Bi,15,Accouplement }

C = { 14,16,18,19,20,21,22Bi,24,25,4 }

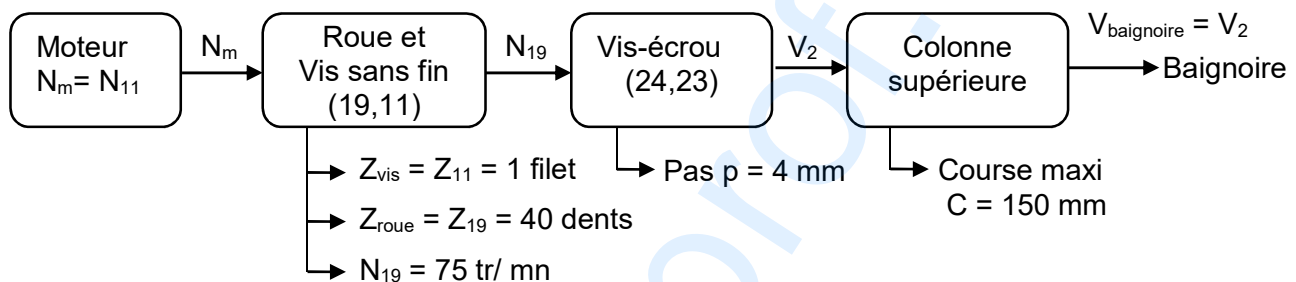
D = { 1, 2,23 }

b. Les symboles des liaisons qui manquent.



#### 3.2. Validation de la vitesse de levée de la baignoire

La chaîne cinématique ci-dessous représente la transmission de mouvement de levée de la baignoire.



Le système roue et vis sans fin (11,19) qui reçoit son mouvement du moteur électrique, fournit une vitesse de rotation ( $N_{19}$ ) à la vis d'entraînement (24).

a. Calculer la vitesse de rotation ( $N_{11}$ ) fournie par le moteur à la vis sans fin (11).

$$\frac{N_{19}}{N_{11}} = \frac{Z_{11}}{Z_{19}} \Rightarrow N_{11} = \frac{Z_{19}}{Z_{11}} \times N_{19} \quad \text{AN: } N_{11} = \frac{40}{1} \times 75 = 3000 \text{ tr/min} \quad N_{11} = 3000 \text{ tr/min}$$

b. Calculer en mm/s la vitesse de levée de la baignoire ( $V_2$ ).

$$V_2 = N_{24} \times p \quad \text{AN: } V_2 = 75 \times 4 = 300 \text{ mm/min} \quad V_2 = \frac{300}{60} = 5 \text{ mm/s} \quad V_2 = 5 \text{ mm/s}$$

c. Vérifier si la vitesse de levée de la baignoire ( $V_2$ ) répond à l'exigence du cahier des charges fonctionnel.

$$V_2 = 5 \text{ mm/s} < 6 \text{ mm/s} \Rightarrow \text{La vitesse de levée de la baignoire répond bien au cahier des charges fonctionnel}$$

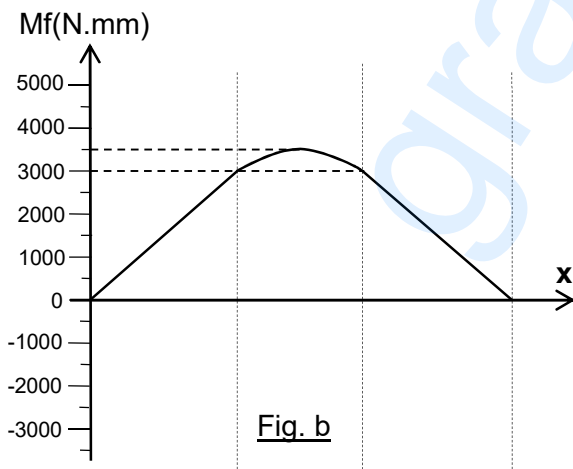
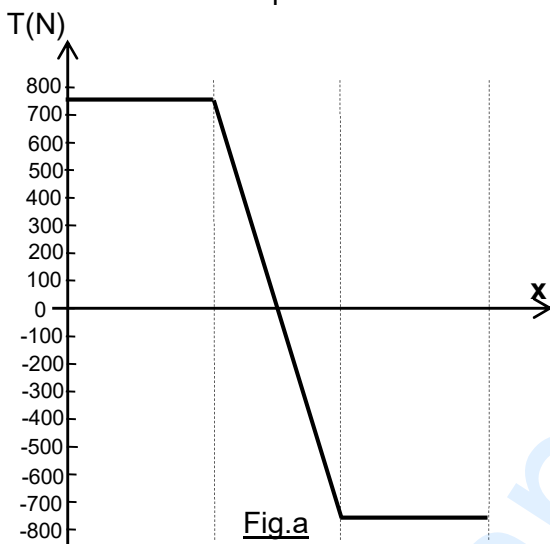
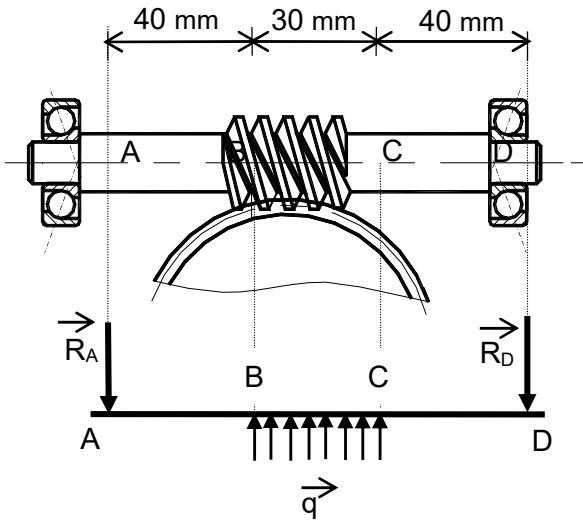
d. Calculer le temps ( $t$ ) nécessaire pour la levée totale de la baignoire.

$$V_2 = \frac{C}{t} \Rightarrow t = \frac{C}{V_2} \quad \text{AN: } t = \frac{150}{5} = 30 \text{ s} \quad t = 30 \text{ s}$$

#### 4. Etude de flexion de la vis sans fin (11)

La vis sans fin (11) est assimilée à une poutre cylindrique pleine de diamètre  $d = 8 \text{ mm}$ , soumise aux réactions  $\vec{R}_A, \vec{R}_D$  des roulements (12) et à une charge supposée uniformément répartie  $\vec{q}$ .  $\vec{q}$  est la réaction de la roue (19) sur la vis sans fin (11).

On donne :  $R_A = R_D = 750 \text{ N}$  ;  $q = 50 \text{ N/mm}$



4.1. Calculer les efforts tranchants le long de la poutre et tracer leur diagramme sur la (fig.a)

Etude d'une section entre A et B

$$\bar{T} = \|\vec{R}_A\| = 750 \text{ N}$$

Etude d'une section entre B et C

$$\bar{T} = \|\vec{R}_A\| - \|\vec{q}\|(x - 40) = 750 - 50(x - 40) = 50x + 2750$$

Pour  $x=40$ :  $\bar{T} = 750 \text{ N}$

Pour  $x=70$ :  $\bar{T} = -750 \text{ N}$

Etude d'une section entre C et D

$$\bar{T} = \|\vec{R}_A\| - 30\|\vec{q}\| = 750 - (30 \times 50) = -750 \text{ N}$$

4.2. D'après le diagramme des moments fléchissants (Fig.b), déduire les valeurs des moments  $M_{fB}$ ,  $M_{fC}$  et  $M_{fMax}$

$$M_{fB} = 3000 \text{ Nmm}$$

$$M_{fC} = 3000 \text{ Nmm}$$

$$M_{fmax} = 3500 \text{ Nmm}$$

4.3. Calculer la contrainte normale maximale  $\sigma_{Maxi}$  due à la flexion de la vis (11).

$$\sigma_{max} = \frac{M_{fmax} \times 32}{\pi \times d^3} \quad \text{AN: } \sigma_{max} = \frac{3500 \times 32}{\pi \times 8^3} = 69,63 \text{ N/mm}^2$$

$$\sigma_{Maxi} = 69,63 \text{ N/mm}^2$$

#### 4.4. Choix des matériaux

On admet une valeur de  $\sigma_{Maxi} = 72 \text{ N/mm}^2$ .

a. Déduire la valeur minimale de la résistance pratique  $R_p$ .

$$\sigma_{max} \leq R_p \Rightarrow R_p \geq 72 \Rightarrow R_{p_{mini}} = 72 \text{ N/mm}^2$$

b. On adopte un coefficient de sécurité  $s=4$ . Expliquer, puis choisir parmi les matériaux ci-dessous, ceux qui garantissent la résistance de la vis en toute sécurité, en mettant une croix dans les cases correspondantes.

$$R_p \geq 72 \Rightarrow \frac{R_e}{s} \geq 72 \Rightarrow R_e \geq 72 \times 4 \Rightarrow R_e \geq 288 \text{ N/mm}^2$$

Il faut choisir tous les matériaux ayant  $R_e \geq 288 \text{ N/mm}^2$

Designation	C25	46Cr2	X2CrNi12	X6Cr13
Re (N/mm <sup>2</sup> )	350	400	250	220
Choix	X	X		

## 5. Cotation fonctionnelle

5.1. Donner la nécessité de la condition A.

*Éviter le contact entre le couvercle fixe (8) et la vis tournante (24)*

5.2. Le montage du roulement (22) exige un Jeu latéral "J" au niveau de sa bague extérieure. Préciser la situation de ce jeu dans les deux cas:

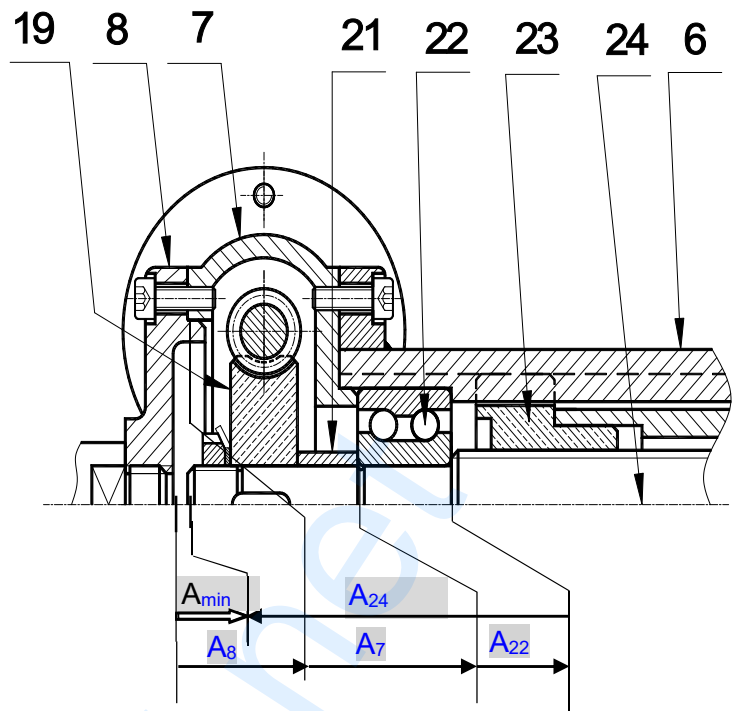
- A est mini, "J" est situé entre *la bague extérieure du roulement (22) et (6)*.
- A est maxi, "J" est situé entre *la bague extérieure du roulement (22) et (7)*.

5.3. Tracer la chaîne de cotes installant la condition  $A_{min}$ .

5.4. Le montage de l'écrou (23) dans la tige du vérin (2) est avec un ajustement H7/p6.

a. Donner le type de cet ajustement : *ajustement avec serrage.*

b. Justifier ce choix : *Pour assurer la liaison encastrement de l'écrou (23) par rapport à la tige de vérin (2)*

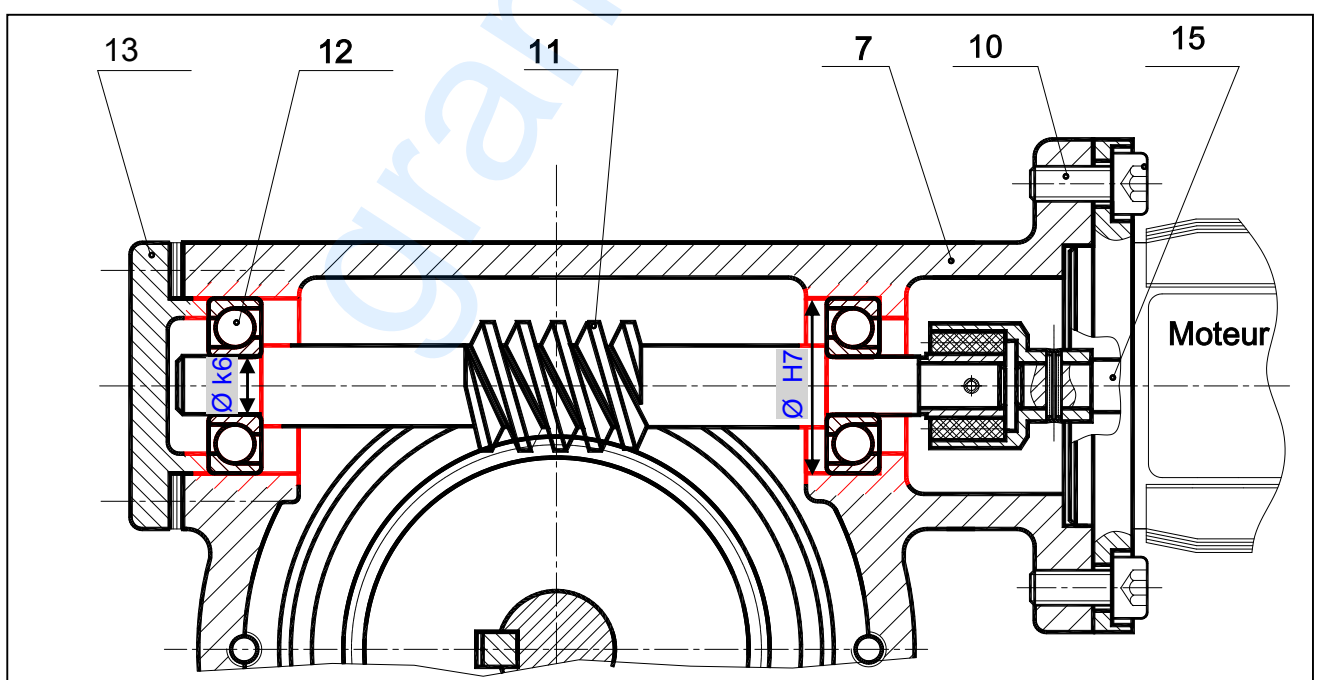


## 6. Conception

Le guidage en rotation de la vis sans fin (11) par rapport au carter (7) est réalisé par les deux roulements à contact oblique (12).

6.1. Donner le nom de ce type de montage : *Montage en X.*

6.2. On demande, de compléter à l'échelle du dessin ci-dessous, le montage des roulements (12) et d'inscrire les tolérances des portées des bagues intérieures et extérieures assurant le bon fonctionnement du mécanisme.

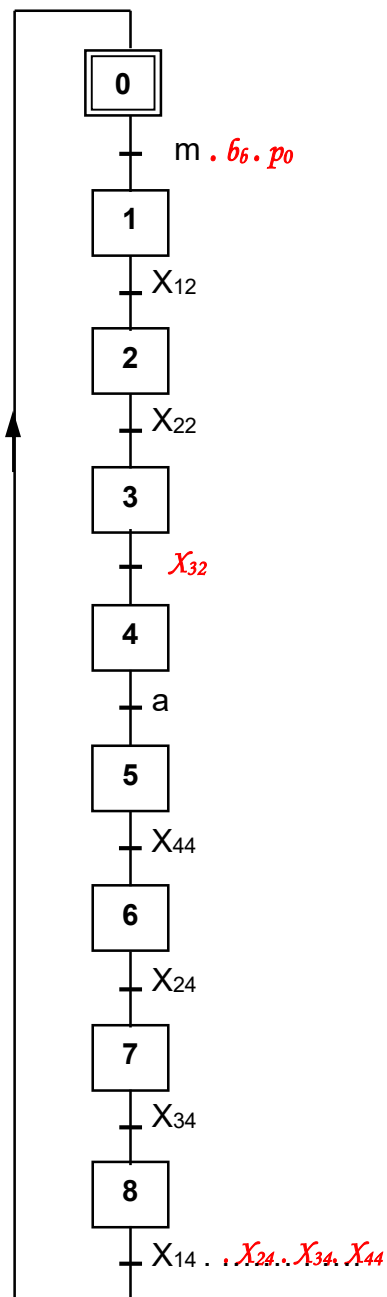


## B- PARTIE ÉLECTRICITÉ

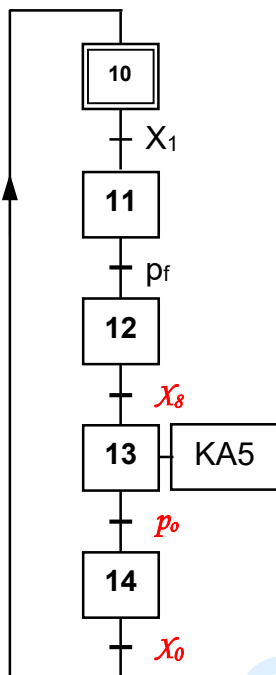
### 1. Etude du GRAFCET

En se référant au dossier technique pages 2/6, 3/6 et 4/6 et 5/6, compléter les grafquets synchronisés suivants :

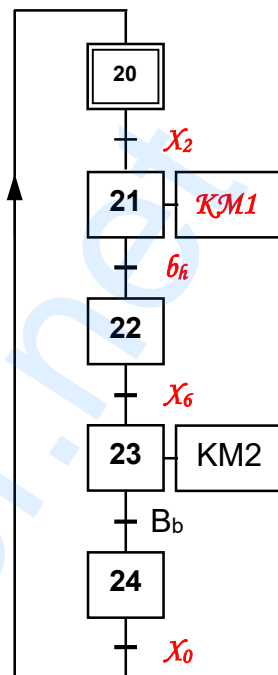
Grafcet de coordination



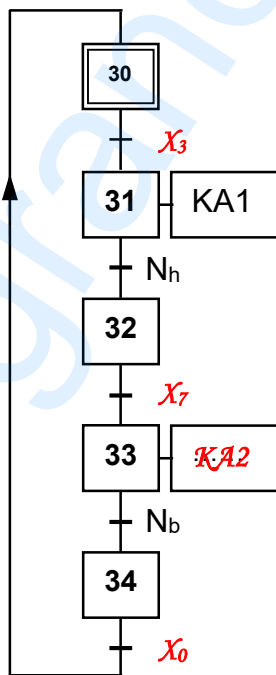
Tâche 1 : Ouverture et fermeture de la porte



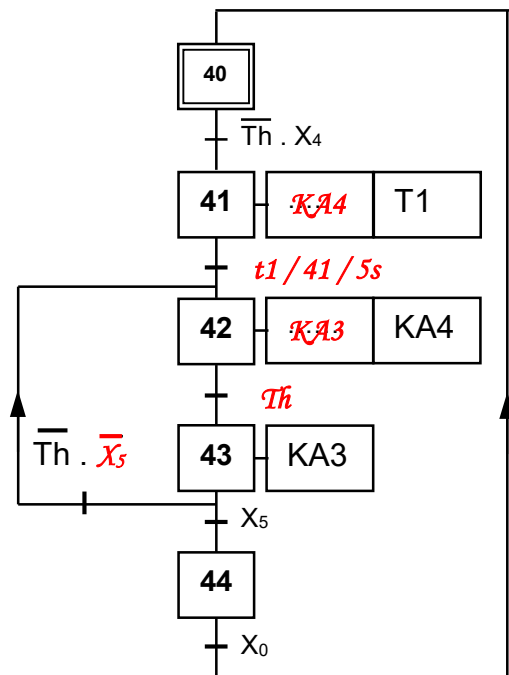
Tâche 2 : Montée et descente de la baignoire



Tâche 3 : Remplissage et vidange de la baignoire



Tâche 4 : Mitigeur et chauffage



## 2. Etude du circuit de contrôle et d'affichage de la température

Se référer, dans cette partie, à la page 3/6 du dossier technique.

2.1. Quelle est la nature du signal appliqué à l'entrée RA0/AN0? Cocher la bonne réponse.

Signal numérique

Signal analogique

2.2. Compléter les instructions et les commentaires du programme en mikroPascal Pro correspondant à la détection et l'affichage de la température de l'eau dans la baignoire.

**N.B :** Les entrées non utilisées sont considérées comme des entrées.

program affichage_temperature;	// Entête du programme
var Tension : word; temperature : real;	// Déclaration des variables
temp_con : byte; temp_aff : byte;	
begin	//Début programme
adcon1 := ... <i>0X8E</i> ..... ;	// choix de RA0/AN0 uniquement en tant qu'entrée analogique.
adc_init();	// ... <i>Initialisation du convertisseur</i> ...
trisc := ..... <i>0X00</i> .....;	// Tout le port C est configuré comme sortie
Begin	
while true do begin	// Boucle infinie
Tension := adc_read(... <i>0</i> .);	// Lecture du convertisseur à partir de RA0/AN0.
Temperature:= (Tension* <i>500</i> )/ <i>1023</i> ;	// Calcul
Temp_con := byte(temperature);	// transformation en octet : partie entière.
Temp_aff:= Dec2Bcd(temp_con);	// conversion du décimal en BCD.
portc := temp_aff;	// ... <i>Affichage de la température</i> .....
end;	// Fin boucle
end.	// Fin programme

## 3. Etude du circuit de comptage (temporisation)

3.1. La temporisation (**5s**) est obtenue par un compteur d'impulsions délivrées par une horloge de fréquence **f = 10Hz**(figure 4 du dossier technique page 4/6).

a- Déterminer le nombre d'impulsions que doit compter le compteur pendant 5 secondes ?

..... *$N = 5(s)/T = 5(s) * f = 5 * 10 = 50$  impulsions*.....

b- Déduire le modulo de ce compteur.

.....*Modulo 50*.....

3.2. Se référer, dans cette partie, au document constructeur du CI 74190(figure 5 de la page 4/6 du dossier technique).

a- Quelle est la valeur logique à laquelle est portée l'entrée  $\overline{\text{CTEN}}$  pour valider le fonctionnement en compteur ou en décompteur de ce circuit intégré?

$\overline{\text{CTEN}} = \dots$ *0* $\dots$

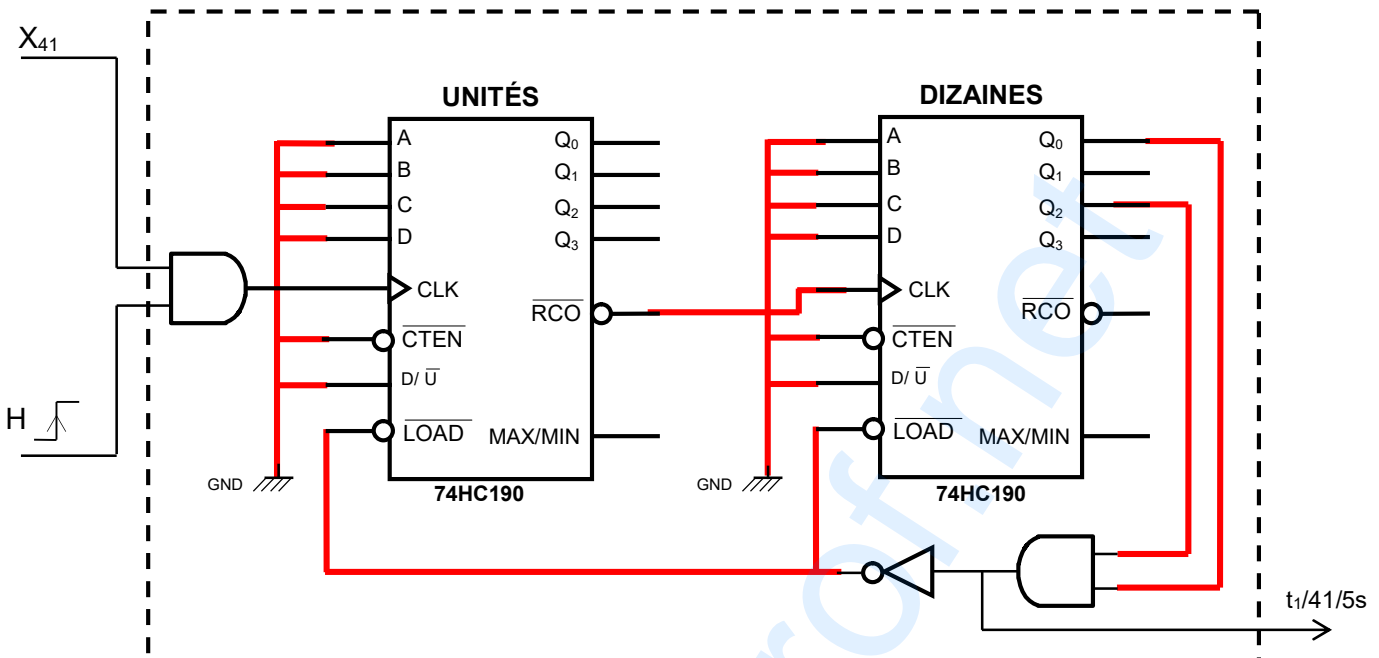
b- Quelle est la valeur logique à laquelle est portée l'entrée  $\text{D}/\overline{\text{U}}$  pour un fonctionnement en compteur ?

$\text{D}/\overline{\text{U}} = \dots$ *0* $\dots$

c- Quelle est la valeur logique à laquelle est portée l'entrée  $\overline{\text{LOAD}}$  et quelle est la combinaison binaire des entrées A, B, C et D pour mettre à zéro les sorties du CI 74190 ?

$$\overline{\text{LOAD}} = \dots 0 \dots ; \quad \text{ABCD} = \dots 0000 \dots$$

d- Compléter les liaisons manquantes sur le schéma suivant pour réaliser ce compteur.



#### 4. Etude du circuit de commande de la résistance chauffante.

En se référant au circuit de commande de la résistance chauffante, figure 6 du dossier technique page 4/6.

4.1. Exprimer  $V_1$  en fonction de  $R_1$  et  $R_V$ .

C'est un diviseur de tension, d'où :  $V_1 = \frac{R_V}{R_1 + R_V} \times V_{CC} = \frac{15.R_V}{R_1 + R_V}$

4.2. Exprimer  $V_2$  en fonction de  $R_1$  et  $R_T$ .

C'est un diviseur de tension, d'où :  $V_2 = \frac{R_T}{R_1 + R_T} \times V_{CC} = \frac{15.R_T}{R_1 + R_T}$

4.3. Montrer que  $U_d = 0$  lorsque  $R_V = R_T$ .

$$U_d = V_1 - V_2 = \frac{R_V}{R_1 + R_V} \times V_{CC} - \frac{R_T}{R_1 + R_T} \times V_{CC}, \text{ or } R_V = R_T \text{ d'où : } U_d = V_1 - V_2 = \frac{R - R}{R_1 + R} \times V_{CC} = 0$$

4.4. Compléter le tableau ci-dessous par le signe de  $U_d$  ( $>0$  ou  $<0$ ), la valeur de  $V_s$ , l'état du transistor (bloqué ou saturé), l'état de KA4 (excitée ou non excitée) et l'état de la résistance chauffante (alimentée ou non alimentée).

	$U_d$	$V_s$ (V)	Transistor	KA4	Résistance chauffante
$R_V < R_T$	$\dots < 0V \dots$	$\dots 0V \dots$	<i>bloqué</i>	<i>non excitée</i>	<i>non alimentée</i>
$R_V > R_T$	$\dots > 0V \dots$	$\dots 15V \dots$	<i>saturé</i>	<i>excitée</i>	<i>alimentée</i>

## 5. Etude du moteur à courant continu

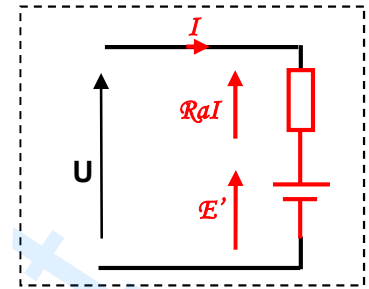
Le moteur qui assure la montée et la descente de la baignoire est à courant continu à aimant permanent. Il porte sur sa plaque signalétique les caractéristiques nominales suivantes :

$$U = 24V; \quad I = 4A; \quad T_u = 0,22Nm; \quad n = 3000tr/min$$

La résistance de l'induit  $R_a = 0,8\Omega$ .

5.1. Fonctionnement en régime nominal :

- Compléter, ci-contre, le schéma équivalent de l'induit. Indiquer les tensions et l'intensité du courant induit ainsi que leurs sens.
- Déterminer la force contre électromotrice  $E'$ .



$$E' = U - R_a \cdot I = 24 - 0,8 \times 4 = 20,8V$$

c. Montrer que  $E' = K \cdot \Omega$ , avec K une constante.

$$E' = n \times N \times \varphi = \frac{\Omega}{2\pi} \times N \times \varphi = \left( \frac{N \times \varphi}{2\pi} \right) \times \Omega$$

Or :  $N =$  Nombre de conducteurs  $= C^e$  ; Inducteur à aimant permanent, d'où  $\Phi = C^e$  alors  $E' = K \times \Omega$

d. Calculer la valeur de K.

$$K = \frac{E'}{\Omega} = \frac{20,8}{2\pi \times 3000} = 0,066(V.s/rad)$$

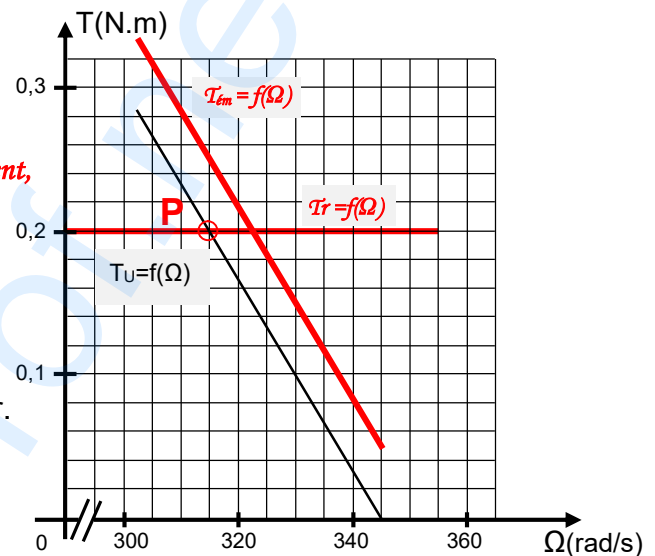
e. Déterminer la puissance  $P_a$  absorbée par le moteur.

$$P_a = U \times I = 24 \times 4 = 96W$$

5.2. Fonctionnement en charge :

Le moteur entraîne une charge qui oppose un couple résistant constant  $T_r = 0,2Nm$ . Il absorbe un courant  $I = 3,79A$  sous la tension  $U = 24V$ .

La caractéristique mécanique du couple  $T_u = f(\Omega)$  est représentée sur le graphe ci-dessus.



- Tracer, sur le même graphe, la caractéristique du couple résistant de la charge  $T_r = f(\Omega)$ .
- Indiquer, sur le graphe, le point de fonctionnement en charge (P). Déterminer ses coordonnées.

$$P (315rad/s, 0,2Nm)$$

c- Déterminer, pour ce point de fonctionnement, la valeur de la puissance utile  $P_u$ .

$$P_u = T_u \times \Omega = 0,2 \times 315 = 63W$$

d- Déterminer le couple électromagnétique  $T_{ém}$  correspondant au point de fonctionnement (P).

$$T_{ém} = \frac{E' \times I}{\Omega} = \frac{(U - R \times I) \times I}{\Omega} = \frac{(24 - 0,8 \times 3,79) \times 3,79}{315} = 0,25Nm$$

e- Déterminer le couple des pertes  $T_p$ .

$$T_p = T_{ém} - T_u = 0,25 - 0,2 = 0,05Nm$$

f- Tracer, sur le même graphe, la caractéristique du couple électromagnétique  $T_{ém} = f(\Omega)$ .