

Section.....N° d'inscription : Série :

Nom et prénom :

Date et lieu de naissance :

Signature des
surveillants

Corrigé

A- Partie mécanique :

1- Analyse fonctionnelle interne

En se référant au dossier technique pages 1/6, 3/6 et 6/6, compléter le diagramme F.A.S.T descriptif relatif à la fonction technique «Alimenter la chambre de dosage en produit»

FT1	Alimenter la chambre de dosage en produit	Composant/processeur (Nom et repère)
FT11	Transformer l'énergie électrique en énergie mécanique de rotation	<i>Moteur (1)</i>
FT12	Transmettre le mouvement de rotation du moteur 2 à l'arbre 10	<i>Accouplement élastique (3-4-5-6-7)</i>
FT13	<i>Transmettre le mouvement et réduire la vitesse de rotation de l'arbre 10 à l'arbre 20</i>	Réducteur à engrenages 10-33-37-16
FT14	<i>Transmettre le mouvement de rotation de l'arbre 20 à la vis 25</i>	Accouplement rigide 22-23
FT15	Transférer le produit de la trémie vers la chambre de dosage	<i>Vis d'alimentation 25</i>

2- Etude technologique

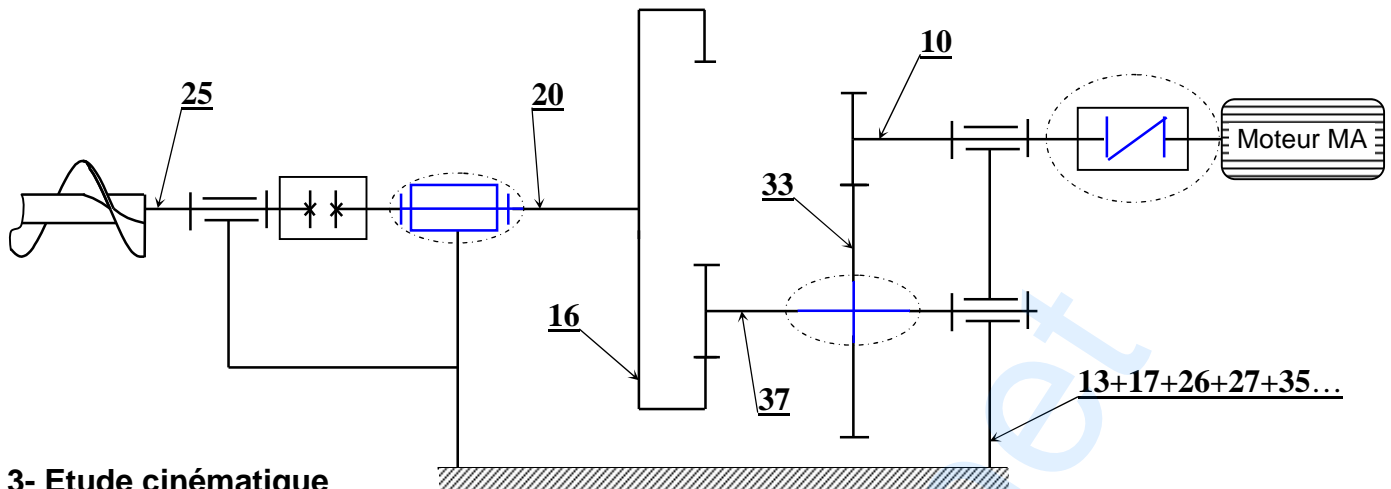
En se référant au dossier technique page 6/6 :

2-1- Donner le nom et la fonction de chacune des pièces suivantes :

Pièces	Nom	Fonction
6	<i>Élément élastique</i>	<i>Accoupler (5) et (7) et autoriser une élasticité</i>
8	<i>Joint à lèvres</i>	<i>Assurer l'étanchéité du réducteur</i>
31	<i>Pied de positionnement</i>	<i>Positionner les deux bâtis gauche et droit</i>
32	<i>Bouchon de vidange</i>	<i>Permettre la vidange de l'huile</i>

NE RIEN ECRIRE ICI

2-2- Compléter le schéma cinématique suivant du mécanisme d'entraînement de la vis d'alimentation.



3- Etude cinématique

Dans cette partie on cherche à déterminer le temps nécessaire pour le remplissage de la chambre de dosage.

La vis d'Archimède **25** doit faire **15** tours ($n_{25} = 15$ tr) pour remplir la chambre de dosage par la quantité nécessaire de produit.

On donne $Z_{10} = 18$; $Z_{33} = 84$; $Z_{37} = 14$; $Z_{16} = 40$; $N_m = 950$ tr /min

3-1- Calculer le rapport global du réducteur (r_g) :

$$r_g = \frac{Z_{10} \cdot Z_{37}}{Z_{33} \cdot Z_{16}} \quad r_g = \frac{18 \cdot 14}{84 \cdot 40} = 0,075 = \frac{3}{40} \quad r_g = 0,075$$

3-2- En déduire le nombre de tour du moteur (n_{10}) correspondant à 15 tr de la vis **25**:

$$r_g = \frac{n_s}{n_e} \quad n_e = \frac{n_s}{r_g} = \frac{15}{0,075} = 200 \quad n_{10} = 200 \text{ tr}$$

3-3- Calculer le temps nécessaire pour remplir la chambre de dosage d'une dose 950 → 60s

$$200 \rightarrow x, \quad x = \frac{60 \cdot 200}{950} = 12,63 \quad t = 12,63 \text{ s}$$

4- Dimensionnement du manchon 23

On se propose de dimensionner le manchon **23**, de section circulaire creuse supposée constante, sollicité à la torsion simple sous l'effet d'un couple $C_t = 121,5$ N.m.

On donne : Limite élastique au glissement $R_{eg} = 180$ N/mm² ; Coefficient de sécurité $s = 2$; Section circulaire creuse $D = 2d$

4-1- En utilisant la condition de résistance à la torsion, calculer le module de torsion minimal de la

$$\text{section } (I_0/v)_{\min} \quad \frac{Mt}{I_0} \quad R_{pg} \Rightarrow \frac{Mt}{I_0} \quad \frac{R_{eg}}{s} \Rightarrow \frac{I_0}{v} \quad \frac{Mt \cdot s}{R_{eg}}$$

$$\frac{I_0}{v} \quad \min = \frac{Mt \cdot s}{R_{eg}} \quad \frac{I_0}{v} \quad \min = \frac{121,5 \times 2 \cdot 10^3}{180} = 1,35 \cdot 10^3 \text{ mm}^3$$

$$(I_0/v)_{\min} = 1350 \text{ mm}^3$$

NE RIEN ECRIRE ICI

4-2- Déterminer le diamètre intérieur minimal du manchon d_{\min} :

On donne $I_o = \pi (D^4 - d^4)/32$; $v = D/2$

$$(I_o/v) = \frac{f(D^4 - d^4)}{32 \times d} = \frac{f[(2 \times d)^4 - d^4]}{32 \times d} = \frac{f[(16 \times d^4) - d^4]}{32 \times d} = \frac{f \times 15 \times d^4}{32 \times d} = \frac{f \times 15 \times d^3}{32}$$

$$\Rightarrow d_{\min} = \sqrt[3]{\frac{(I_o/v)_{\min} \times 32}{f \times 15}} \quad \underline{\text{AN :}} \quad d_{\min} = \sqrt[3]{\frac{1350 \times 32}{f \times 15}} \quad d_{\min} = 9,72 \text{ mm}$$

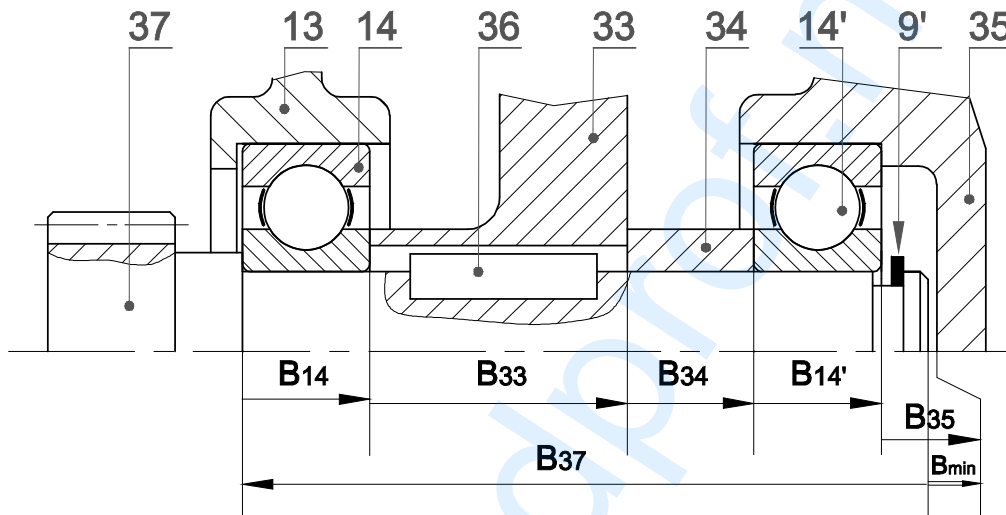
4-3- en déduire le diamètre extérieur minimal D_{\min}

$$D_{\min} = 2d$$

$$D_{\min} = 2 \times 9,72 = 19,44 \text{ mm}$$

$$D_{\min} = 19,44 \text{ mm}$$

5- Cotation fonctionnelle



5-1- La condition B est-elle minimale ou maximale ? *la condition B est minimale*

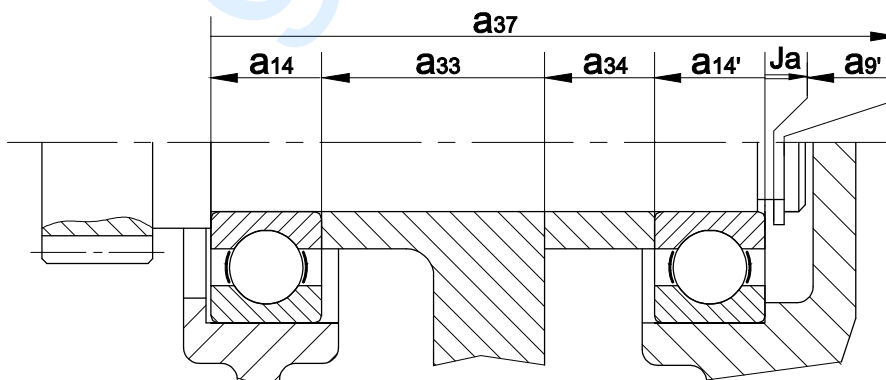
Justifier : *Existence d'un jeu du côté gauche entre le roulement 14 et le bâti gauche (13)*

5-2- Tracer la chaîne de cotes relative à cette condition.

5-3- A partir de la chaîne de cotes relative à J_a tracée ci-dessous, calculer : $J_{a\text{Max}}$; $J_{a\text{min}}$ et ITJ_a

$$+0 \qquad \qquad \qquad +0$$

On donne : $a_{14} = a_{14'} = 15 - 0,12$; $a_{33} = 30 \pm 0,05$; $a_{34} = 15 \pm 0,05$; $a_{9'} = 1,2 - 0,06$; $a_{37} = 76,2 \pm 0,05$



NE RIEN ECRIRE ICI

$$J_a = a_{37} - a_{14} - a_{14'} - a_{33} - a_{34} - a_{9'}$$

$$J_{a_{\text{Max}}} = a_{37_{\text{Max}}} - (a_{14} - a_{14'} - a_{33} - a_{34} - a_{9'})_{\text{min}} = 76,25 - (14,88 + 14,88 + 29,95 + 14,95 + 1,14) = 0,45$$

$$J_{a_{\text{min}}} = a_{37_{\text{min}}} - (a_{14} - a_{14'} - a_{33} - a_{34} - a_{9'})_{\text{Max}} = 76,15 - (15 + 15 + 30,05 + 15,05 + 1,2) = -0,15$$

$$IT J_a = d IT = J_{a_{\text{Max}}} - J_{a_{\text{min}}} = 0,45 + 0,15 = 0,6$$

Ja Max = 0,45 mm

Ja min = -0,15 mm

ITJa = 0,6 mm

5-4- Le montage d'un anneau élastique dans sa gorge nécessite un jeu (J) compris entre **0 mm** et **0.2 mm**. Est-ce que cette condition est vérifiée dans le cas de la question précédente ? Justifier votre réponse.

La condition de montage de l'anneau élastique n'est pas vérifiée,

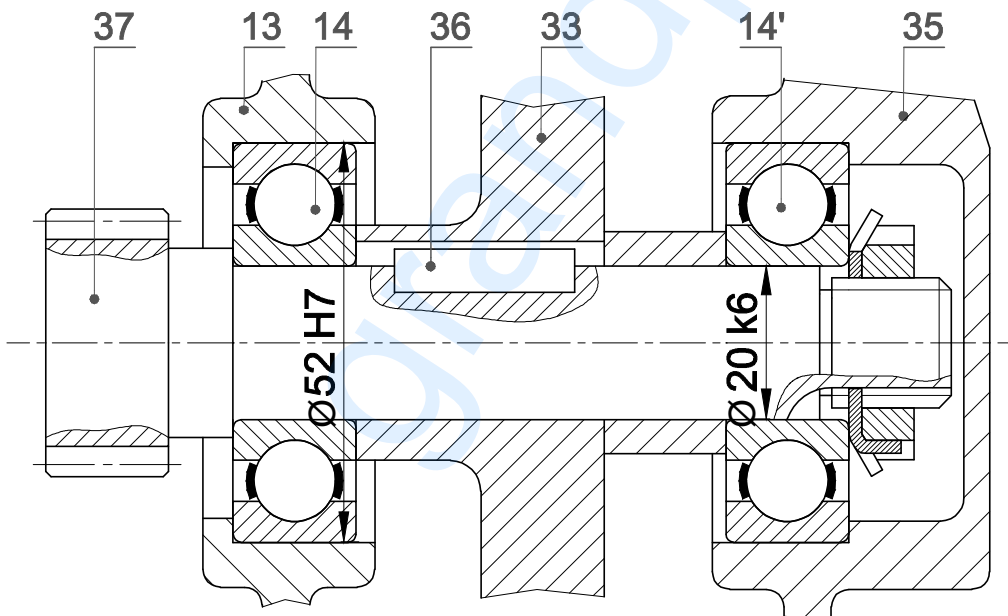
Car on a: $J_{a_{\text{Max}}} < j_{\text{max}}$, $J_{a_{\text{min}}} > j_{\text{min}}$ et $IT J_a > IT J$

6- Modification d'une solution constructive

Pour remédier au problème de montage de l'anneau élastique **36**, on se propose de modifier la solution qui assure le montage des roulements **14** et **14'** en remplaçant l'anneau élastique par un écrou à encoches et une rondelle frein.

6-1- En exploitant le tableau des dimensions des éléments standards au dossier technique de la page 3/6. Représenter la nouvelle solution à l'échelle du dessin.

6-2- Indiquer les tolérances des portées des roulements.



Echelle : 1 : 1



Section.....N° d'inscription : Série :
 Nom et prénom :
 Date et lieu de naissance :

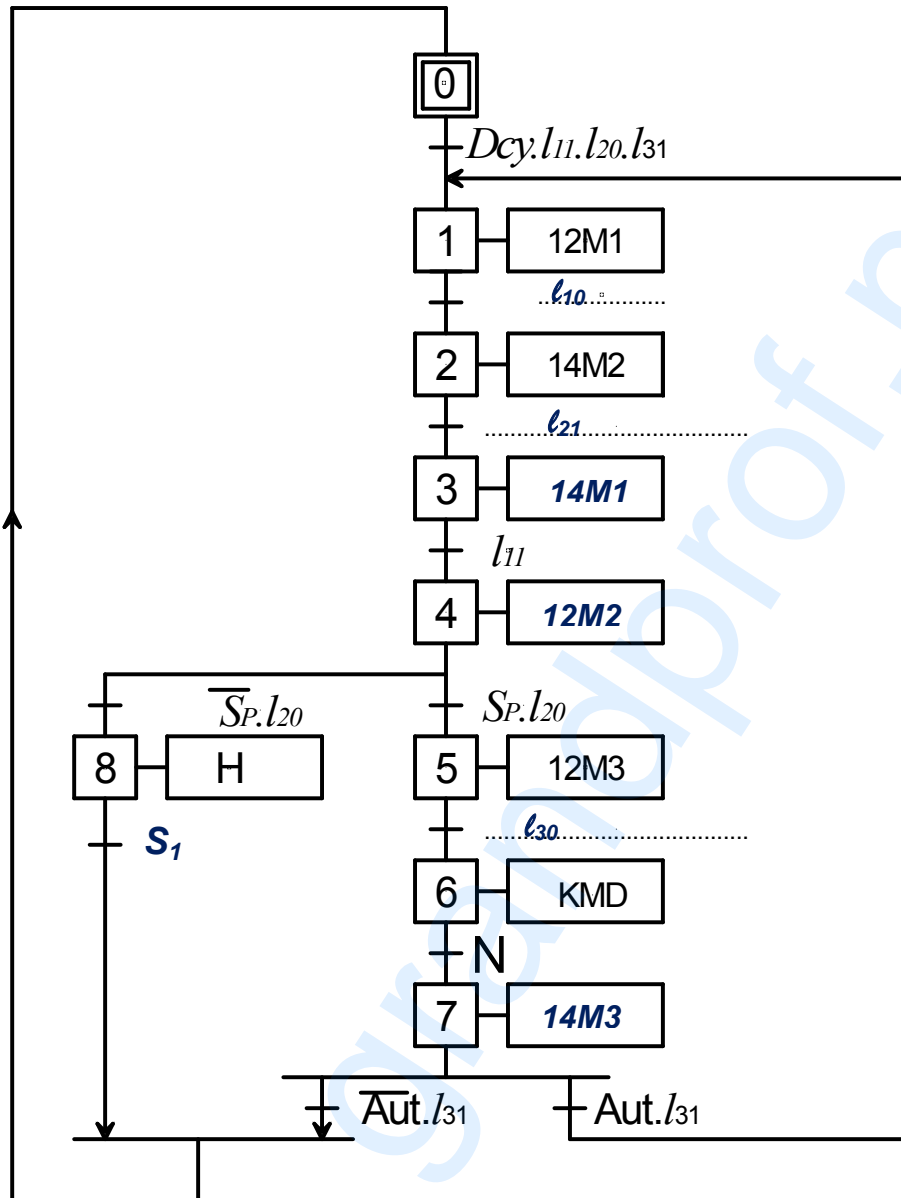
Signature des surveillants

CORRIGE

B- Partie électrique :

1 – Etude du fonctionnement du système

1-1- En se référant aux pages 1/6, 2/6 et 4/6 du dossier technique, compléter le GRAFCET d'un point de vue de la partie commande ci-dessous.



1-2- Compléter le tableau ci-dessous

Etape	Equation d'activation	Equation de désactivation
X1	$X_0 \cdot Dcy.l_{11} \cdot l_{20} \cdot l_{31} + X_7 \cdot Aut.l_{31}$	X_2
X4	$X_3 \cdot l_{11}$	$X_5 + X_8$

NE RIEN ECRIRE ICI

CORRIGE

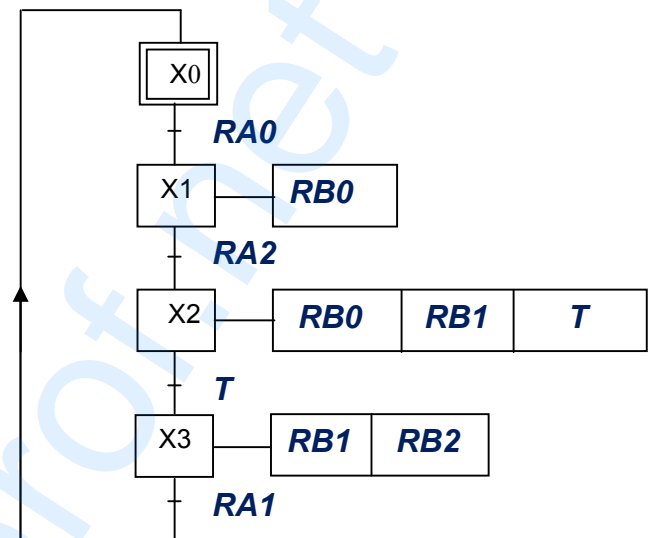
2- Etude de l'unité de réglage du niveau de produit dans la chambre de dosage

En se référant au GRAFCET d'un point de vue de la partie commande et au schéma du montage à base de PIC de la page 4/6 du dossier technique

2-1- compléter le GRAFCET codé PIC 16F84A

2-2- En configurant les broches non utilisées du PIC 16F84A en entrées, compléter le programme édité en Mikropascal de commande du moteur **MA**.

GRAFCET codé PIC 16F84A



```

program démarrage _YD;
var X0,X1,X2,X3,T:byte;
begin
  trisa := ....$FF....;
  trisb := ....$F8....;
  portb := $00 ;
  X0:=1; X1:=0; X2:=0; X3:=0; T:=0;
  While (1=1) do
  begin
  if ((X0=1)and( Porta.0=1))then
    begin
    X0:=0; ...X1:=1.... ;
    end;
    if ((X1=1)and(porta.2=1)) then
    begin
    ...X1:=0.... ; X2:=1;
    end;
    if ((X2=1) and (T=1)) then
    begin
    X2:=0; X3:=1;
    end;
    if ((X3=1)and(porta.1=1)) then
    begin
    X0:=1; X3:=0;
    end ;
  
```

```

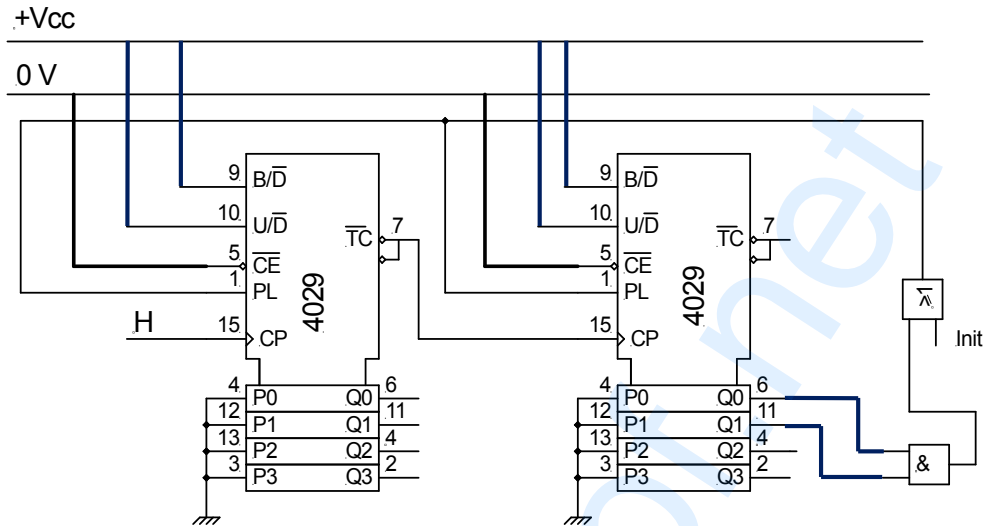
if ((X1=1) or (X2=1)) then
  ... portb.0:=1....
else portb.0:=0;
if ((X2=1) or (X3=1)) then portb.1:=1
else ... portb.1:=0.... ;
  if (X2=1) then
  begin
  delay_ms(2000);
  ...T:=1.... ;
  end
  else T:=0;
  if (X3=1) then Portb.2:=1
  else Portb.2:=0;
  end;
end.
  
```

NE RIEN ECRIRE ICI

CORRIGE

3 – Etude du comptage du nombre de dents relatif à une dose de produit

En se référant au schéma à base du compteur 4029 page 5/6 du dossier technique.

3-1- Quel est le modulo de ce compteur ?**Modulo 48****3-2-** Proposer un schéma de câblage de ce compteur pouvant réaliser le même modulo mais en mode binaire.**4– Etude du moteur MA d'entraînement de la vis d'alimentation**

Ce moteur est alimenté par un réseau triphasé 230 V / 400 V – 50 Hz

En se référant à sa plaque signalétique page 5/6 du dossier technique :

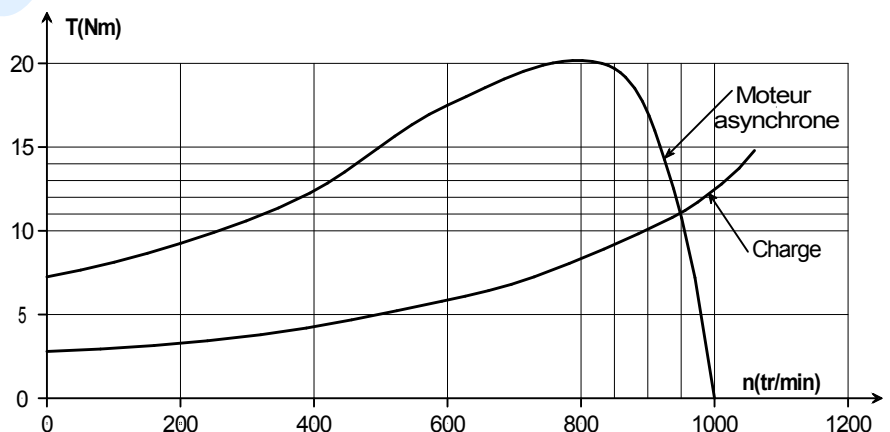
4-1- Déterminer le couplage des enroulements du stator sur le réseau disponible**Couplage triangle****4-2-** Quelle est la valeur efficace de l'intensité du courant dans un fil de ligne et celle traversant un enroulement en régime nominal ?

$$I = 2,8A \quad ; \quad J = 1,6A$$

4-3- Calculer la puissance active absorbée par le moteur et son rendement au point de fonctionnement nominal.

$$P_a = \sqrt{3} \times U \times I \times \cos \varphi = \sqrt{3} \times 400 \times 2,8 \times 0,78 = 1513W \quad \Rightarrow \quad P_a = 1513W$$

$$\eta = \frac{P_u}{P_a} = \frac{1100}{1513} = 0,72 \quad \Rightarrow \quad \eta = 0,72$$

4-4- En exploitant les caractéristiques mécaniques du moteur et de la vis d'alimentation données sur la figure ci-contre

NE RIEN ECRIRE ICI

CORRIGE

a- Déterminer la vitesse de rotation du moteur et calculer le glissement correspondant

Le point d'intersection des deux courbes donne : $n = 950 \text{tr/min}$

$$g = \frac{n_s - n}{n_s} = \frac{1000 - 950}{1000} = 0,05 \quad \Rightarrow \quad g = 0,05$$

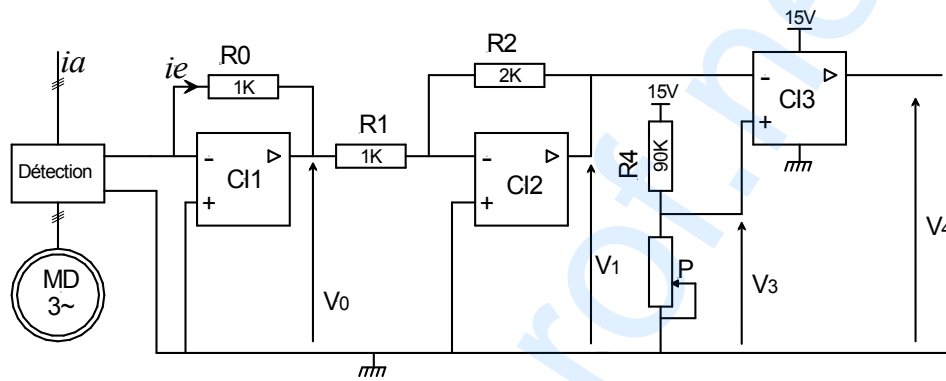
b- Déterminer le moment du couple exercé sur la vis d'alimentation

Le point d'intersection des deux courbes donne : $T_U = 11 \text{Nm}$

5 – Protection du moteur MA contre les surintensités

Le moteur MA est protégé par le disjoncteur électronique ci-dessous réglé à $i_e = 10^{-3} i_a$

En cas de dépassement du courant de réglage Maxi ($i_e = 10^{-3} i_a$), la tension V_4 dévient égale à 15V et le montage provoque la coupure du courant et par suite l'arrêt du moteur.



5-1- Exprimer V_0 en fonction de R_0 et i_e .

$$V_0 = -R_0 \cdot i_e$$

5-2- Exprimer V_1 en fonction de V_0 , R_2 et R_1 .

$$V_1 = -\frac{R_2}{R_1} \cdot V_0$$

5-3- En déduire l'expression V_1 en fonction de R_2 , R_1 , R_0 et i_e .

$$V_1 = \frac{R_0 \cdot R_2}{R_1} \cdot i_e$$

5-4- Exprimer V_3 en fonction de R_4 et P .

$$V_3 = \frac{P}{P + R_4} \cdot 15$$

5-5- Déterminer V_4 pour les deux cas suivants :

$$V_1 \geq V_3 \rightarrow V_4 = 0V$$

$$V_1 < V_3 \rightarrow V_4 = +15V$$

5-6- Calculer la valeur maximale de la tension V_3 qui permet le déclenchement du disjoncteur pour un courant i_e correspondant à $i_a = 5 \text{ A}$.

Le déclenchement se produit lorsque $V_{3_{max}} = V_1 = \frac{R_0 \cdot R_2}{R_1} \cdot i_e = \frac{R_0 \cdot R_2}{R_1} \cdot 10^{-3} i_a$

$$V_{3_{max}} = \frac{2 \cdot 10^3 \cdot 1 \cdot 10^3}{1 \cdot 10^3} \cdot 10^{-3} \cdot 5 = 10V \quad \Rightarrow \quad V_{3_{max}} = 10V$$

5-7- Pour V_3 calculée précédemment, calculer la résistance du rhéostat P si $R_4 = 90 \text{ K}\Omega$.

$$V_3 = \frac{P}{P + R_4} \cdot 15 \Rightarrow P = \frac{R_4 \cdot V_3}{15 - V_3} = \frac{90 \cdot 10^3 \cdot 10}{15 - 10} = \frac{900}{5} \cdot 10^3 = 180 \text{K}\Omega \quad \Rightarrow \quad P = 180 \text{K}\Omega$$