

Durée : 2 heures

∞ Diplôme national du Brevet Amérique du Nord ∞

3 juin 2021

*L'usage de calculatrice avec mode examen activé est autorisé.
L'usage de calculatrice sans mémoire « type collège » est autorisé*

EXERCICE 1**26 points**

Pour chacune des six affirmations suivantes, indiquer sur la copie, si elle est vraie ou fausse.

On rappelle que chaque réponse doit être justifiée.

1. On considère la fonction f définie par $f(x) = 3x - 7$

Affirmation n° 1 : « L'image par f du nombre -1 est 2 ».

2. On considère l'expression $E = (x - 5)(x + 1)$.

Affirmation n° 2 : « L'expression E a pour forme développée et réduite $x^2 - 4x - 5$ ».

3. n est un nombre entier positif.

Affirmation n° 3 : « lorsque n est égal à 5 , le nombre $2^n + 1$ est un nombre premier ».

4. On a lancé 15 fois un dé à six faces numérotées de 1 à 6 et on a noté les fréquences d'apparition dans le tableau ci-dessous :

Numéro de la face apparente	1	2	3	4	5	6
Fréquence d'apparition	$\frac{3}{15}$	$\frac{4}{15}$	$\frac{5}{15}$	$\frac{2}{15}$	$\frac{1}{15}$...

Affirmation n° 4 : « la fréquence d'apparition du 6 est 0 ».

5. On considère un triangle RAS rectangle en S.

Le côté [AS] mesure 80 cm et l'angle \widehat{ARS} mesure 26° .

Affirmation n° 5 : le segment [RS] mesure environ 164 cm.

6. Un rectangle ABCD a pour longueur 160 cm et pour largeur 95 cm.

Affirmation n° 6 : les diagonales de ce rectangle mesurent exactement 186 cm.

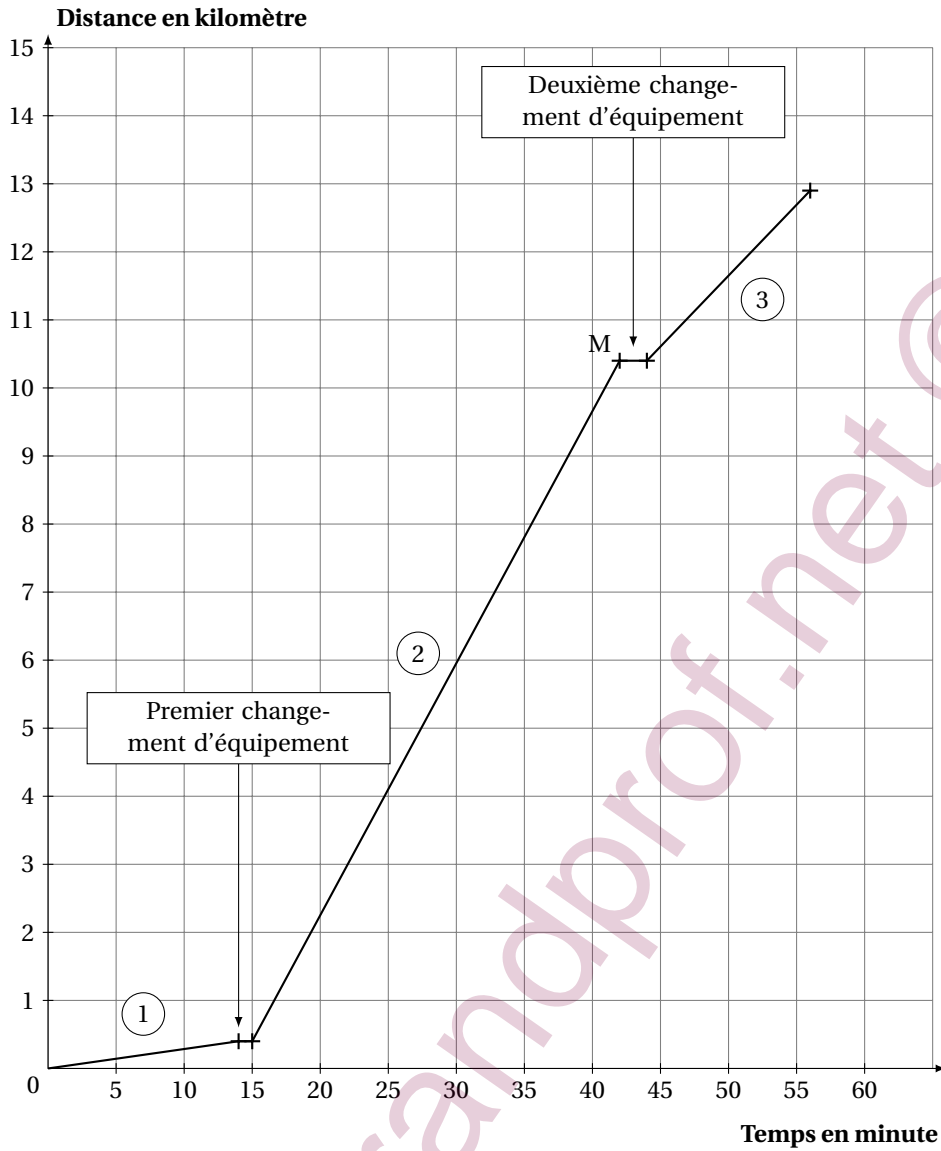
EXERCICE 2**21 points**

Une athlète a réalisé un triathlon d'une longueur totale de 12,9 kilomètres. Les trois épreuves se déroulent dans l'ordre suivant :

Épreuve (1) : Natation Distance = 400 m	Épreuve (2) : Cyclisme	Épreuve (3) : Course à pied. Distance = 2,5 km
-----------------------------------------------	---------------------------	------------------------------------------------------

Entre deux épreuves, l'athlète doit effectuer sur place un changement d'équipement.

Le graphique ci-dessous représente la distance parcourue (exprimée en kilomètre) par l'athlète, en fonction du temps de parcours (exprimé en minute) de l'athlète pendant son triathlon.

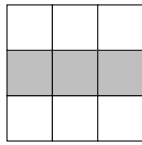


Le point M a pour abscisse 42 et pour ordonnée 10,4.

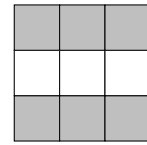
À l'aide du tableau ci-dessus ou par lecture du graphique ci-dessus avec la précision qu'il permet, répondre aux questions suivantes, en justifiant la démarche.

1. Au bout de combien de temps l'athlète s'est-elle arrêtée pour effectuer son premier changement d'équipement?
2. Quelle est la longueur, exprimée en kilomètre, du parcours de l'épreuve de cyclisme?
3. En combien de temps l'athlète a-t-elle effectué l'épreuve de course à pied?
4. Parmi les trois épreuves, pendant laquelle l'athlète a été la moins rapide?
5. On considère que les changements d'équipement entre les épreuves font partie du triathlon. La vitesse moyenne de l'athlète sur l'ensemble du triathlon est-elle supérieure à 14 km/h?

la suite d'instructions A C permet d'obtenir ce motif



la suite d'instructions A C E permet d'obtenir ce motif



Pour chacune des questions suivantes, on dispose au départ d'un motif dont toutes les cases sont blanches.

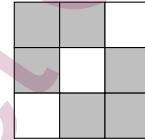
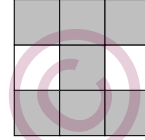
1. Représenter le motif obtenu avec la suite d'instructions A B.
2. Parmi les quatre propositions suivantes, deux propositions permettent d'obtenir le motif ci-contre. Lesquelles?

Proposition n° 1 : A B C

Proposition n° 3 : B C E C

Proposition n° 2 : C E

Proposition n° 4 : C A E A



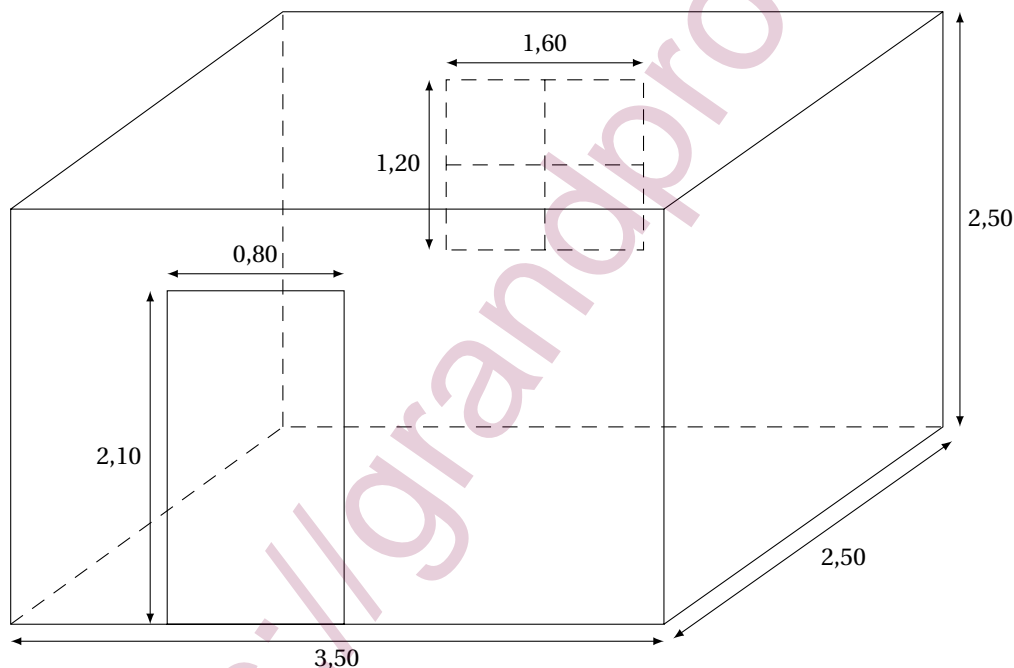
3. Donner une suite d'instructions qui permet d'obtenir le motif ci-contre.

EXERCICE 5

21 points

On souhaite rénover une salle de bain qui a la forme d'un parallélépipède rectangle. Il faut coller du papier peint sur les quatre murs. On n'en colle pas sur la porte, ni sur la fenêtre.

Voici un schéma de la salle de bain, les dimensions sont exprimées en mètre :



On dispose des informations suivantes :

Prix du papier peint :

- le papier peint est vendu au rouleau entier ;
- un rouleau coûte 16,95 € ;
- un rouleau permet de recouvrir 5,3 m².

Conseil du vendeur :

prévoir 1 rouleau de papier peint en plus afin de compenser les pertes liées aux découpes.

Prix de la colle :

- la colle est vendue au pot entier ;
- un pot a une masse de 0,2 kg ;
- un pot coûte 5,70 €.

Conseil du vendeur :

compter 1 pot de colle pour 4 rouleaux de papier peint.

1. Montrer que la surface à recouvrir de papier peint est de 26,4 m².
2. Calculer le prix, en euro, d'un mètre carré de papier peint. Arrondir au centime d'euro.
3. Si on suit les conseils du vendeur, combien coûtera la rénovation de la salle de bain ?

4. Le jour de l'achat, une remise de 8 % est accordée.
Quel est le prix à payer après remise? Arrondir au centime d'euro.

<https://grandprof.net> ©