

**DIPLÔME NATIONAL DU BREVET  
SESSION 2018**

**MATHÉMATIQUES**

Série professionnelle

Durée de l'épreuve : 2 h 00

100 points

Dès que le sujet vous est remis, assurez-vous qu'il soit complet

Ce sujet comporte 8 pages numérotées de la page 1/8 à la page 8/8

**ATTENTION : l'annexe (page 8/8) est à rendre avec la copie**

L'usage de tout modèle de calculatrice, avec ou sans mode examen, est autorisé.

Les exercices sont indépendants - Toutes les réponses doivent être justifiées.

Pour chaque question, si le travail n'est pas terminé, **laisser une trace de la recherche** ; elle sera prise en compte dans la notation.

**Exercice 1 (20 points)**

Une fréquence cardiaque trop élevée oblige le cœur à effectuer un travail trop important.

Aline et Sarah souhaitent connaître leur fréquence cardiaque maximale en nombre de battements par minute.

1. Aline a 55 ans. Son médecin lui a donné une méthode pour calculer cette fréquence :

- Multiplier l'âge par 0,67
- Retrancher à 207 le nombre obtenu

1.1) En utilisant cette méthode, calculer la fréquence cardiaque maximale d'Aline. Arrondir à l'unité.

1.2) L'âge est noté  $x$ . Choisir et recopier la formule qui traduit la méthode utilisée par Aline pour son calcul.

$$207 - 0,67x$$

$$0,67x \times 207$$

$$0,67x + 207$$

2. Sarah a trouvé dans un magazine le graphique donné en **annexe** page 8/8.

2.1) Elle place, sur la portion de droite représentée sur le graphique, le point dont l'abscisse correspond à l'âge d'Aline.

La lecture graphique confirme-t-elle la valeur de la fréquence cardiaque calculée par Aline ?

Laisser apparents les traits utiles à la lecture graphique.

2.2) Sarah lit sur le graphique que sa fréquence cardiaque maximale est égale à 180 battements par minute.

En déduire graphiquement l'âge de Sarah. Laisser apparents les traits utiles à la lecture.

**Exercice 2 (20 points)**

Les courses à la voile regroupent des bateaux de différentes catégories. L'une de ces catégories, pour les voiliers monocoques, est la CLASS 40.

- 1) Les bateaux de la catégorie CLASS 40 ont une longueur égale à 40 pieds. Un pied est égal à 30,68 cm.  
Déterminer, **en mètres**, la longueur de ces bateaux. Arrondir au cm.
- 2) L'une des voiles autorisées sur ces bateaux est le génois (voir **le schéma ci-dessous** pour effectuer les calculs demandés).

Les points A, B, C et D sont alignés. Les points A, F et E sont alignés.

Le point F se situe au milieu du segment [AE].

$$AE = 12,836 \text{ m}$$

$$CE = 5,900 \text{ m}$$

$$AD = 13,609 \text{ m}$$

- 2.1) Montrer que les droites (BF) et (CE) sont parallèles.
- 2.2) Calculer la longueur du segment [BF].
- 2.3) Calculer, au  $\text{m}^2$  près, la surface de la voile.

*Remarque : Le schéma n'est pas à l'échelle*

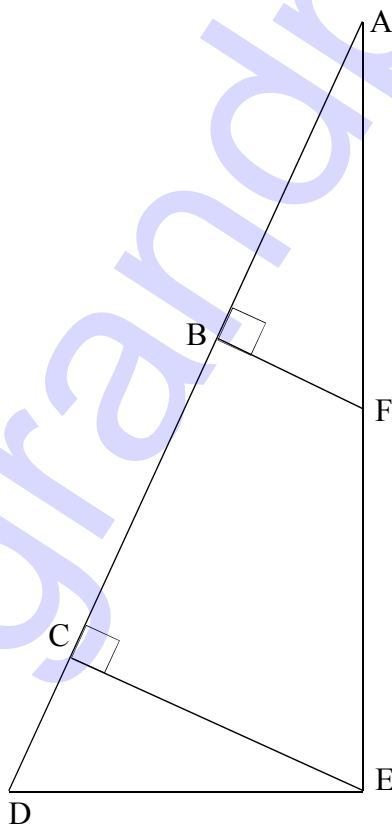


Schéma simplifié du génois

**Exercice 3 (21 points)**

Cet exercice contient 3 situations indépendantes accompagnées d'une affirmation.

**Pour chacune des affirmations, dire si elle est vraie ou fausse (on pensera à justifier).**

- 1) Dans un bocal, il y a 15 bonbons bleus et 10 qui sont rouges. On prend un bonbon au hasard dans ce bocal

**Affirmation : Il y a 60 % de chances que le bonbon soit bleu.**

- 2) Pendant la période des soldes, un vêtement est vendu 56,00 €. Le taux de remise correspond à 30 % du prix initial.

**Affirmation : Ce vêtement avant les soldes était vendu 72,80 €.**

- 3) Un jardin de 50 m<sup>2</sup> est aménagé selon les proportions suivantes :

$\frac{1}{2}$  est consacré à la culture des légumes,

$\frac{1}{10}$  à celle des plantes aromatiques,

$\frac{1}{4}$  est occupé par une serre servant aux semis,

le reste est occupé par des fraisiers.

**Affirmation : Les fraisiers occupent  $\frac{3}{20}$  du jardin.**

**Exercice 4 (24 points)**

Une commune décide d'installer des grandes jardinières en bois en forme de pavés droits sur sa place principale.

Elle a choisi les articles suivants :

- 5 jardinières en bois
- 5 sacs de protection géotextile
- 10 sacs de terreau

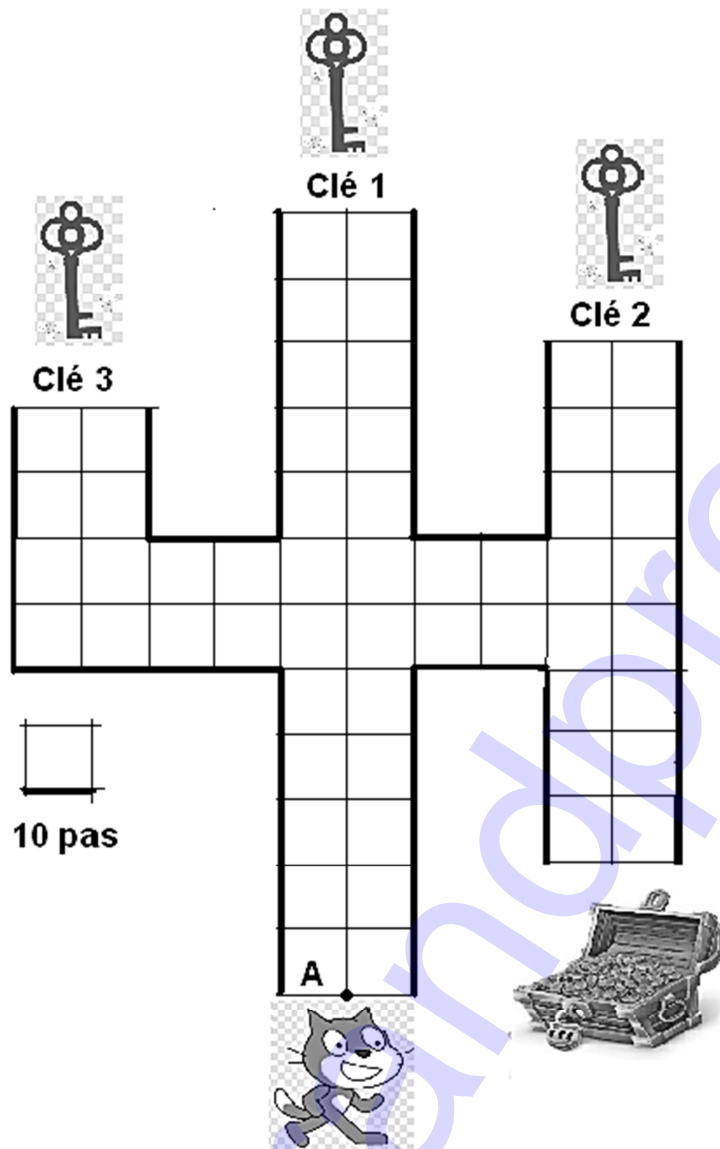
**Extraits du catalogue.**

<p><b><u>Jardinière en bois</u></b></p> <p>Traitée autoclave classe IV</p> <p><b>Dimensions extérieures :</b> 160 cm x 40 cm x 40 cm</p> <p><b>Dimensions intérieures :</b> 157cm x 33 cm x 30 cm</p> <p><b>Capacité :</b> 155 Litres</p> <p><b>Matériau :</b> Pin massif</p> <p><b>Poids :</b> 22 kg</p> <p>Vendu sans sac géotextile</p> <p><b>Prix unitaire :</b> 145,00 € TTC</p> <p>--- <b>FRAIS DE PORT</b> -----</p> <p>1 jardinière : 12,20 € TTC 2 jardinières : 21,50 € TTC 3 jardinières : 26,30 € TTC 4 jardinières : 32,20 € TTC 5 jardinières : 39,90 € TTC 6 jardinières et plus : 46,60 € TTC</p>	<p><b><u>Sac de protection géotextile pour jardinière 160 cm x 40 cm x 40 cm</u></b></p> <p>Ce sac de protection géotextile sera fixé dans votre jardinière et protégera ainsi les parois de la terre humide.</p> <p><b>Prix unitaire :</b> 12,90 € TTC</p> <p><b>Pas de frais de port</b> si votre commande inclut l'achat de jardinières.</p>
	<p><b><u>Terreau de plantation professionnel</u></b></p> <p>Terreau de plantation soigneusement élaboré avec les meilleurs composants.</p> <p><b>Volume :</b> 70 Litres</p> <p><b>Poids :</b> 25 kg</p> <p><b>Prix unitaire :</b> 23,50 € TTC</p> <p><b>Pas de frais de port</b> si votre commande inclut l'achat de jardinières.</p>

- 1) Compléter le bon de commande en **annexe** page 8/8.
- 2) Vérifier si, d'après les dimensions intérieures notées sur le catalogue, la jardinière possède une capacité d'environ 155 L comme indiqué.
- 3) La commune achète 10 sacs de terreau, elle souhaite remplir complètement les 5 jardinières. Cette quantité est-elle suffisante ?  
On rappelle que  $1 \text{ L} = 1\,000 \text{ cm}^3$ .

**Exercice 5 (15 points)**

Pour gagner le trésor, le chat doit récupérer les trois clés ouvrant la serrure. Il circule sur la ligne au centre de chaque allée.





- 1) Pour obtenir la clé 1 en partant du point A, le chat exécute le programme ci-dessous à gauche. Expliquer à quoi correspond la valeur 120 dans l'instruction « avancer de 120 ».



2) Le chat part à nouveau du point A avant d'attraper chaque nouvelle clé.

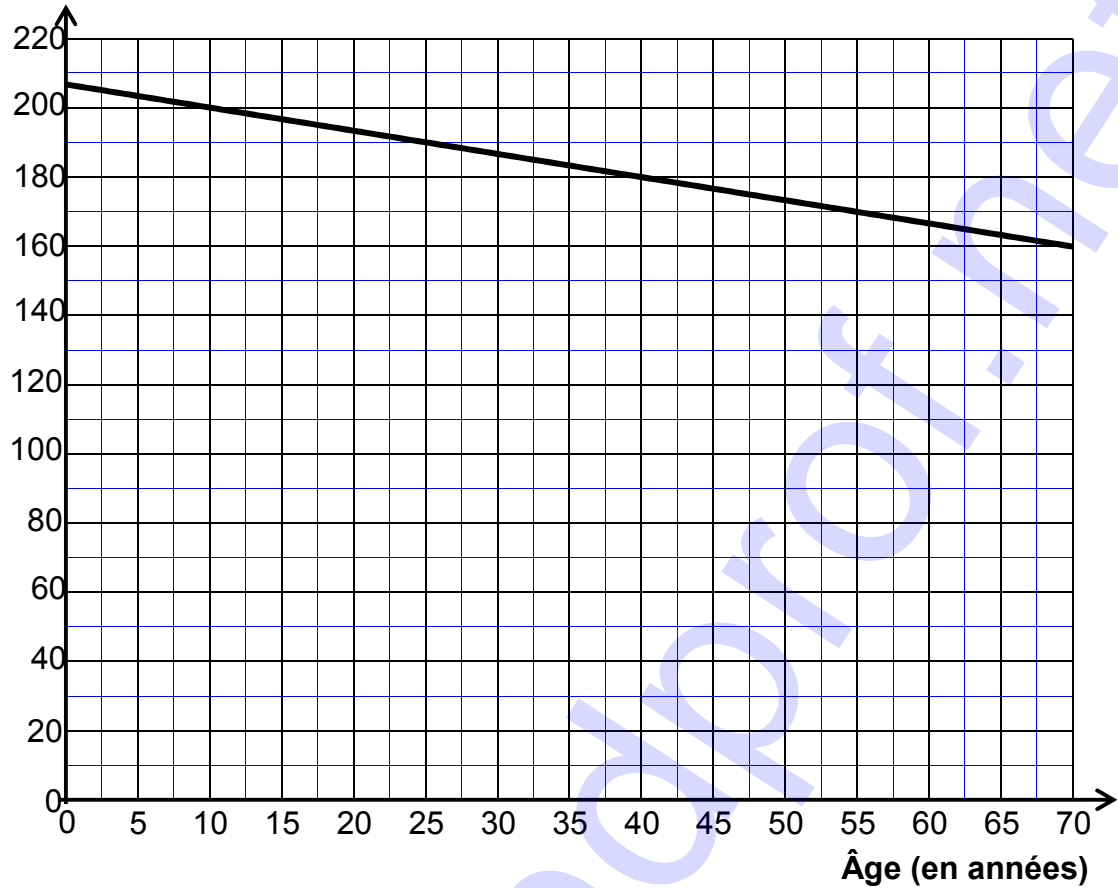
Associer à chaque programme, le numéro de la clé qu'il permet d'obtenir.

Programme B	Programme C
	

3) Une fois les trois clés obtenues, le chat, revenu au point A, doit partir pour ouvrir le trésor.

Quelle instruction du **programme C** est à modifier pour atteindre le trésor ?

Préciser le changement à effectuer.

AnnexeExercice 1 – Question 2)Fréquence cardiaque maximale  
(en battements par minute)Exercice 4 – Question 1)**Bon de commande**

Articles	Quantité	Prix unitaire (en €)	Montant à payer (en €)
Jardinière bois 160 x 40 x 40	.....	145,00	.....
Sac de protection géotextile	.....	.....	.....
Sac de terreau 70 L	10	.....	.....
<b>Frais de port</b>			.....
<b>Total</b>			1 064,40