

✎ Corrigé du baccalauréat Centres étrangers 10 juin 2021 ✎

Candidats libres Sujet 2

ÉPREUVE D'ENSEIGNEMENT DE SPÉCIALITÉ

Le candidat traite 4 exercices : les exercices 1, 2 et 3 communs à tous les candidats et un seul des deux exercices A ou B.

EXERCICE 1

5 points

Commun à tous les candidats

Cet exercice est un questionnaire à choix multiples.

Pour chacune des cinq questions, quatre réponses sont proposées ; une seule de ces réponses est exacte.

Indiquer sur la copie le numéro de la question et recopier la réponse exacte sans justifier le choix effectué.

Barème : une bonne réponse rapporte un point. Une réponse inexacte ou une absence de réponse n'apporte ni n'enlève aucun point.

Question 1 :

On considère la fonction g définie sur $]0; +\infty[$ par $g(x) = x^2 + 2x - \frac{3}{x}$.

Une équation de la tangente à la courbe représentative de g au point d'abscisse 1 est :

a. $y = 7(x - 1)$	b. $y = x - 1$	c. $y = 7x + 7$	d. $y = x + 1$
-------------------	----------------	-----------------	----------------

Question 2 :

On considère la suite (v_n) définie sur \mathbb{N} par $v_n = \frac{3n}{n+2}$. On cherche à déterminer la limite de v_n lorsque n tend vers $+\infty$.

a. $\lim_{n \rightarrow +\infty} v_n = 1$	b. $\lim_{n \rightarrow +\infty} v_n = 3$	c. $\lim_{n \rightarrow +\infty} v_n = \frac{3}{2}$	d. On ne peut pas la déterminer
---	---	---	---------------------------------

Question 3 : Dans une urne il y a 6 boules noires et 4 boules rouges. On effectue successivement 10 tirages aléatoires avec remise. Quelle est la probabilité (à 10^{-4} près) d'avoir 4 boules noires et 6 boules rouges ?

a. 0,1662	b. 0,4	c. 0,1115	d. 0,8886
-----------	--------	-----------	-----------

Question 4 :

On considère la fonction f définie sur \mathbb{R} par $f(x) = 3e^x - x$.

a. $\lim_{x \rightarrow +\infty} f(x) = 3$	b. $\lim_{x \rightarrow +\infty} f(x) = +\infty$	c. $\lim_{x \rightarrow +\infty} f(x) = -\infty$	d. On ne peut pas déterminer la limite de la fonction f lorsque x tend vers $+\infty$
--	--	--	---

Question 5 :

Un code inconnu est constitué de 8 signes.

Chaque signe peut être une lettre ou un chiffre. Il y a donc 36 signes utilisables pour chacune des positions.

Un logiciel de cassage de code teste environ cent millions de codes par seconde. En combien de temps au maximum le logiciel peut-il découvrir le code ?

a. environ 0,3 seconde	b. environ 8 heures	c. environ 3 heures	d. environ 470 heures
-------------------------------	----------------------------	----------------------------	------------------------------

EXERCICE 2**5 points****Commun à tous les candidats**

Au 1^{er} janvier 2020, la centrale solaire de Big Sun possédait 10 560 panneaux solaires. On observe, chaque année, que 2 % des panneaux se sont détériorés et nécessitent d'être retirés tandis que 250 nouveaux panneaux solaires sont installés.

Partie A - Modélisation à l'aide d'une suite

On modélise l'évolution du nombre de panneaux solaires par la suite (u_n) définie par $u_0 = 10560$ et, pour tout entier naturel n , $u_{n+1} = 0,98u_n + 250$, où u_n est le nombre de panneaux solaires au 1^{er} janvier de l'année 2020 + n .

1.
 - a. Expliquer en quoi cette modélisation correspond à la situation étudiée.
 - b. On souhaite savoir au bout de combien d'années le nombre de panneaux solaires sera strictement supérieur à 12 000. À l'aide de la calculatrice, donner la réponse à ce problème.
 - c. Recopier et compléter le programme en Python ci-dessous de sorte que la valeur cherchée à la question précédente soit stockée dans la variable n à l'issue de l'exécution de ce dernier.

```

u = 10560
n = 0
while ..... :
    u = .....
    n = .....
```

2. Démontrer par récurrence que, pour tout entier naturel n , on a $u_n \leq 12500$.
3. Démontrer que la suite (u_n) est croissante.
4. En déduire que la suite (u_n) converge. Il n'est pas demandé, ici, de calculer sa limite.
5. On définit la suite (v_n) par $v_n = u_n - 12500$, pour tout entier naturel n .
 - a. Démontrer que la suite (v_n) est une suite géométrique de raison 0,98 dont on précisera le premier terme.
 - b. Exprimer, pour tout entier naturel n , v_n en fonction de n .
 - c. En déduire, pour tout entier naturel n , u_n en fonction de n .
 - d. Déterminer la limite de la suite (u_n) .
Interpréter ce résultat dans le contexte du modèle.

Partie B - Modélisation à l'aide d'une fonction

Une modélisation plus précise a permis d'estimer le nombre de panneaux solaires de la centrale à l'aide de la fonction f définie pour tout $x \in [0 ; +\infty[$ par

$$f(x) = 12500 - 500e^{-0,02x+1,4},$$

où x représente le nombre d'années écoulées depuis le 1^{er} janvier 2020.

1. Étudier le sens de variation de la fonction f .
2. Déterminer la limite de la fonction f en $+\infty$.
3. En utilisant ce modèle, déterminer au bout de combien d'années le nombre de panneaux solaires dépassera 12 000.

EXERCICE 3**5 points****Commun à tous les candidats**

ABCDEFGH est un cube. I est le centre de la face ADHE et J est un point du segment [CG].

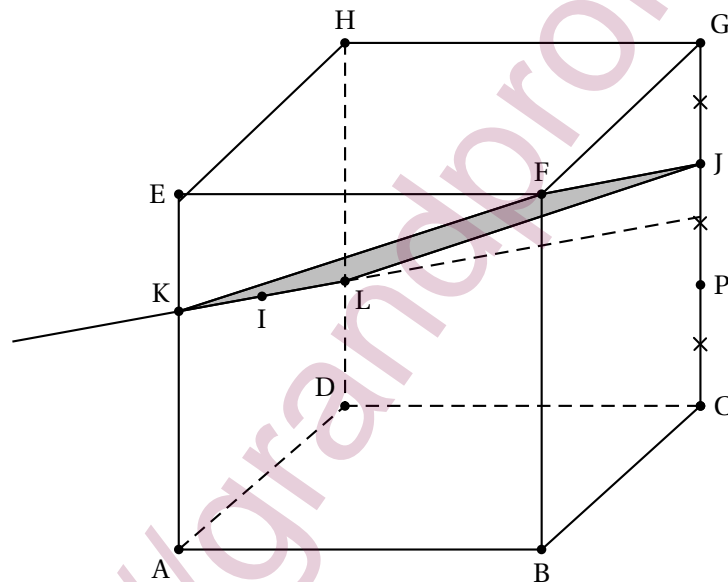
Il existe donc $a \in [0 ; 1]$ tel que $\vec{CJ} = a\vec{CG}$.

On note (d) la droite passant par I et parallèle à (FJ).

On note K et L les points d'intersection de la droite (d) et des droites (AE) et (DH).

On se place dans le repère $(A ; \vec{AB}, \vec{AD}, \vec{AE})$.

Partie A : Dans cette partie $a = \frac{2}{3}$



1. Donner les coordonnées des points F, I et J.
2. Déterminer une représentation paramétrique de la droite (d) .
3.
 - a. Montrer que le point de coordonnées $(0 ; 0 ; \frac{2}{3})$ est le point K.
 - b. Déterminer les coordonnées du point L, intersection des droites (d) et (DH).
4.
 - a. Démontrer que le quadrilatère FJLK est un parallélogramme.
 - b. Démontrer que le quadrilatère FJLK est un losange.
 - c. Le quadrilatère FJLK est-il un carré?

Partie B : Cas général

On admet que les coordonnées des points K et L sont : $K(0 ; 0 ; 1 - \frac{a}{2})$ et $L(0 ; 1 ; \frac{a}{2})$.

On rappelle que $a \in [0 ; 1]$.

1. Déterminer les coordonnées de J en fonction de a .
2. Montrer que le quadrilatère FJLK est un parallélogramme.
3. Existe-t-il des valeurs de a telles que le quadrilatère FJLK soit un losange? Justifier.
4. Existe-t-il des valeurs de a telles que le quadrilatère FJLK soit un carré? Justifier.

EXERCICE AU CHOIX DU CANDIDAT**5 points****Le candidat doit traiter un seul des deux exercices A ou B****Il indique sur sa copie l'exercice choisi : exercice A ou exercice B.****EXERCICE A - Fonction ln****Partie A :**

Dans un pays, une maladie touche la population avec une probabilité de 0,05.

On possède un test de dépistage de cette maladie.

On considère un échantillon de n personnes ($n \geq 20$) prises au hasard dans la population assimilé à un tirage avec remise.

On teste l'échantillon suivant cette méthode : on mélange le sang de ces n individus, on teste le mélange.

Si le test est positif, on effectue une analyse individuelle de chaque personne.

Soit X_n la variable aléatoire qui donne le nombre d'analyses effectuées.

1. Montrer X_n prend les valeurs 1 et $(n + 1)$.
2. Prouver que $P(X_n = 1) = 0,95^n$.

Établir la loi de X_n en recopiant sur la copie et en complétant le tableau suivant :

x_i	1	$n + 1$
$P(X_n = x_i)$		

3. Que représente l'espérance de X_n dans le cadre de l'expérience?
Montrer que $E(X_n) = n + 1 - n \times 0,95^n$.

Partie B :

1. On considère la fonction f définie sur $[20 ; +\infty[$ par $f(x) = \ln(x) + x \ln(0,95)$.
Montrer que f est décroissante sur $[20 ; +\infty[$.
2. On rappelle que $\lim_{x \rightarrow +\infty} \frac{\ln x}{x} = 0$. Montrer que $\lim_{x \rightarrow +\infty} f(x) = -\infty$.
3. Montrer que $f(x) = 0$ admet une unique solution a sur $[20 ; +\infty[$.
Donner un encadrement à 0,1 près de cette solution.
4. En déduire le signe de f sur $[20 ; +\infty[$.

Partie C :

On cherche à comparer deux types de dépistages.

La première méthode est décrite dans la partie A, la seconde, plus classique, consiste à tester tous les individus.

La première méthode permet de diminuer le nombre d'analyses dès que $E(X_n) < n$.

En utilisant la partie B, montrer que la première méthode diminue le nombre d'analyses pour des échantillons comportant 87 personnes maximum.

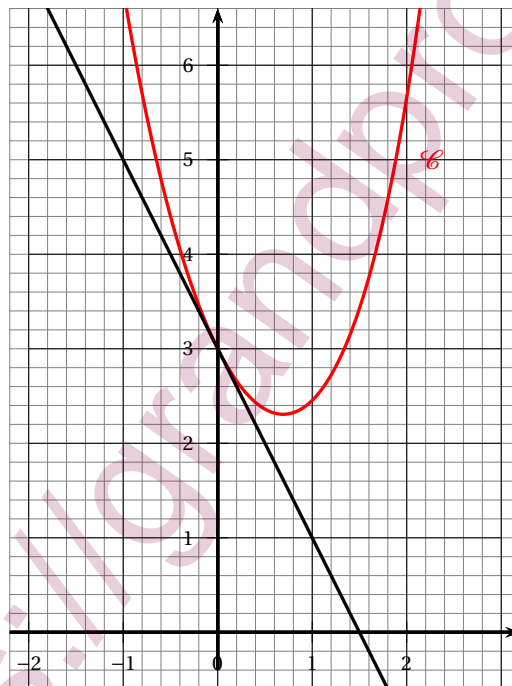
EXERCICE B - Équation différentielle**Partie A : Détermination d'une fonction f et résolution d'une équation différentielle**

On considère la fonction f définie sur \mathbb{R} par :

$$f(x) = e^x + ax + be^{-x}$$

où a et b sont des nombres réels que l'on propose de déterminer dans cette partie.

Dans le plan muni d'un repère d'origine O , on a représenté ci-dessous la courbe \mathcal{C} , représentant la fonction f , et la tangente (T) à la courbe \mathcal{C} au point d'abscisse 0.



1. Par lecture graphique, donner les valeurs de $f(0)$ et de $f'(0)$.
2. En utilisant l'expression de la fonction f , exprimer $f(0)$ en fonction de b et en déduire la valeur de b .
3. On admet que la fonction f est dérivable sur \mathbb{R} et on note f' sa fonction dérivée.
 - a. Donner, pour tout réel x , l'expression de $f'(x)$.
 - b. Exprimer $f'(0)$ en fonction de a .
 - c. En utilisant les questions précédentes, déterminer a , puis en déduire l'expression de $f(x)$.

4. On considère l'équation différentielle :

$$(E) : y' + y = 2e^x - x - 1$$

a. Vérifier que la fonction g définie sur \mathbb{R} par :

$$g(x) = e^x - x + 2e^{-x}.$$

est solution de l'équation (E).

b. Résoudre l'équation différentielle $y' + y = 0$.

c. En déduire toutes les solutions de l'équation (E). est solution de l'équation (E).

Partie B : Étude de la fonction g sur $[1; +\infty[$

1. Vérifier que pour tout réel x , on a :

$$e^{2x} - e^x - 2 = (e^x - 2)(e^x + 1)$$

2. En déduire une expression factorisée de $g'(x)$, pour tout réel x .

3. On admettra que, pour tout $x \in [1; +\infty[$, $e^x - 2 > 0$.

Étudier le sens de variation de la fonction g sur $[1; +\infty[$.