

Groupe de répétition les Prof Réunis de la Vallée de Dschang				
MINISEC				
2020/2021	EXAMEN	BEPC BLANC	Durée : 2h	Classe : 3èmes
COEFF : 4	EPREUVE	MATHEMATIQUES	Prof: FOMO KAMGANG	

Mars 2019

EVALUATION DES COMPETENCES : (09points)

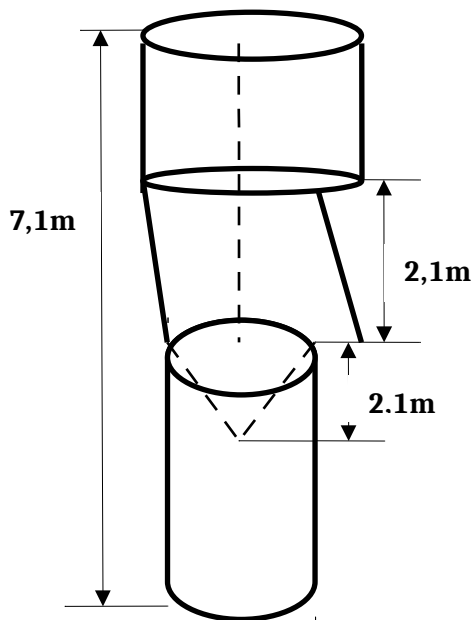


Figure 1

. Une entreprise chinoise a décidé de réaliser dans chaque quartier de Yaoundé :

- Soit un château d'eau composé d'une pilonne cylindrique en béton dont la base est disque de 1m de rayon au-dessus du quel se trouve un réservoir d'eau de hauteur 7.1m composé d'un tronc de cône de hauteur 2.1m surmonté d'une cuve cylindrique (figure1)
 - Soit 2 petits châteaux constitués chacun de deux réservoirs l'un étant une cuve cylindrique de hauteur 2m surmonté de l'autre par un cône de 1.5m de hauteur dont la base a 15m de rayon (figure2).
- 1- Le quartier de Nkolbisson a besoin de 79000 litres d'eau par jour. Le grand château d'eau (tronc de cône surmonté du cylindre : figure1) peut-il suffire en deux jours pour ce quartier en cas de coupure d'eau ? **3points**

2- Le quartier Oyomabang a besoin de 294375 litres d'eau par jour et le maire a opté par deux petits modèles pour que l'accès soit facile pour toute la population. Pendant combien de jours les 2 petits modèles peuvent-ils alimenter cette population en cas de coupure d'eau ? **3points**

3- Un entrepreneur camerounais propose de recouvrir la partie visible d'un petit modèle du château pour éviter la détérioration avec un matériel qui coûte 1500 f le m^2 . Quel est le montant représentant la dépense pour le matériel du petit modèle ? **3points**

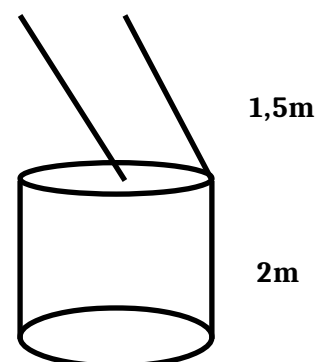


Figure 2