

EPREUVE DE MATHÉMATIQUES

Durée : 2h Coef : 4

PARTIE A ; EVALUATION DES RESSOURCES

I/ ACTIVITES NUMERIQUES : 5points

EXERCICE I : 1point

Pour chacune des questions, recopie le numéro de la question et la lettre correspondant à la bonne réponse. 0,5ptx2=1pt

N°	Questions	Réponses			
		a)	b)	c)	d)
1)	La forme développée de $B(x) = (x + 2)^2 - (x - 1)(x + 1)$	$4x + 5$	$x^2 - 4x + 4$	$2x^2 + 4x$	$4x - 5$
2)	La forme factorisée de $A(x) = (x - 3)^2 - 2(3 - x)$	$(x - 3)(2x - 6)$	$(x - 3)(2x + 6)$	$2(x - 3)$	$(x - 3)(x - 4)$

EXERCICE II : 2points

Soit $A = (3 - 2\sqrt{7})^2 - 9\sqrt{112} + 54\sqrt{567}$ un nombre réel donné..

- Ecrire A sous la forme $a + b\sqrt{7}$ où a et b sont des entiers relatifs. 1pt
- Sachant que $2,64 < \sqrt{7} < 2,65$ donner un encadrement de $A \times 10^{-2}$. 1pt

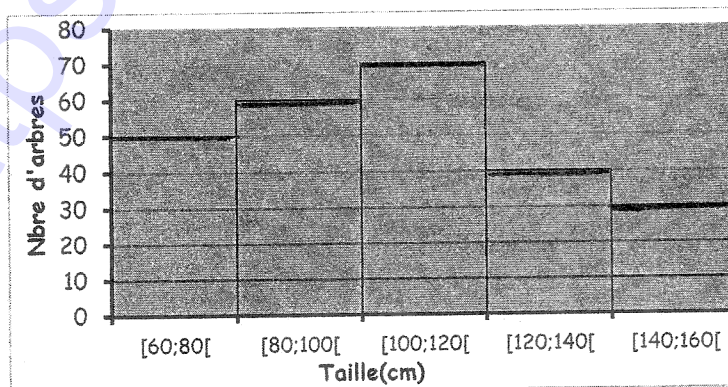
EXERCICE III : 2points

L'étude de la taille d'une espèce d'arbre a permis de construire l'histogramme ci-dessous. En observant et en analysant cet histogramme :

- Recopie, puis complète le tableau ci-dessous. 1pt

Taille (cm)	[60 ; 80[[80 ; 100[[100 ; 120[[120 ; 140[[140 ; 160[
Nombre d'arbres					

- Quelle est la taille moyenne des arbres de cet échantillon ? 1pt



II/ : ACTIVITES GEOMETRIQUES : 5points

EXERCICE 1 : 2.5points

ABC est un triangle tel que $AB=6,4\text{cm}$; $BC=8\text{cm}$ et $AC=4,8\text{cm}$.

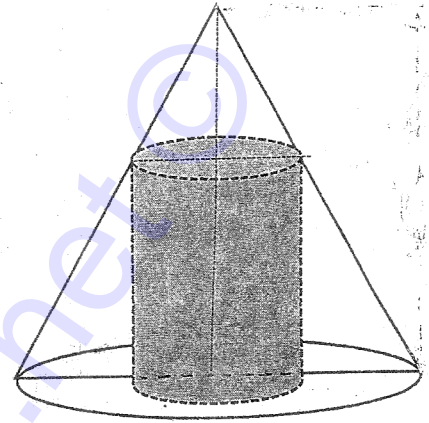
1/2

1. a) Réaliser une figure, puis montrer que ABC est rectangle. 1pt
2. Calculer $\cos(\widehat{ABC})$ puis en déduire une mesure au degré près de l'angle (\widehat{ABC}) . 0.75pt
3. M est un point de $[BC]$ tel que $BM=6,25\text{cm}$ et N un point de $[AB]$ tel que $BN=5\text{cm}$
Démontrer que les droites (MN) et (AC) sont parallèles. 0.75pt

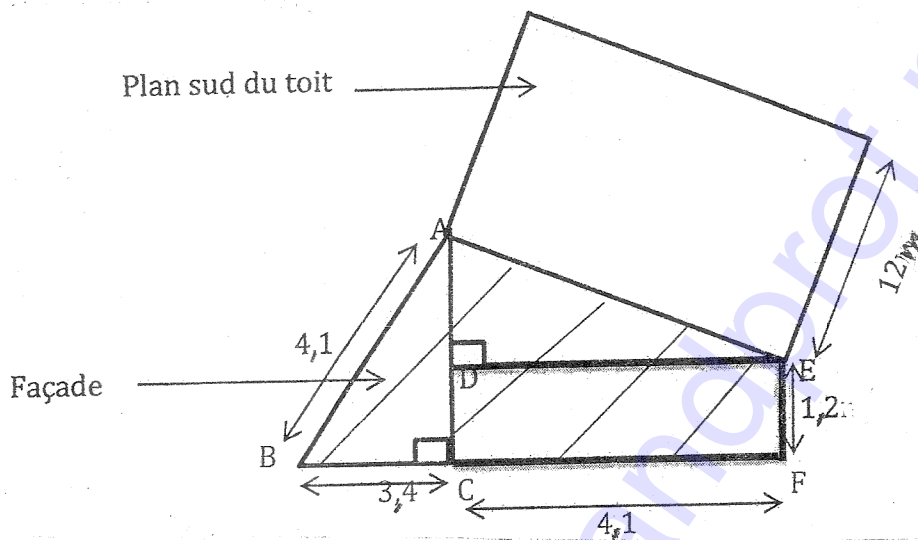
EXERCICE 2 : 2.5points

Un cylindre et un cône de révolution ont le même axe de révolution. Le cylindre se trouve à l'intérieur du cône. Le rayon du cylindre est de 2cm et sa hauteur est $h=4\text{cm}$. Le rayon de base du cône est 6cm .

1. Calculer la hauteur du cône de révolution. 1pt
2. Calcule le volume du cône et du cylindre. 1.5pt



PARTIE B : EVALUATION DES COMPETENCES



- $AB = 4,1 \text{ m}$
- $BC = 3,4 \text{ m}$
- $CF = 4,1 \text{ m}$
- $EF = 1,2 \text{ m}$

M. NANA a un problème avec sa toiture qui coule. L'image ci-dessus vous montre son toit avec les dimensions. Il doit procéder à des réparations avant le début des pluies. Pour ce faire, il doit commander les matériaux.

- 1) Il veut recouvrir la façade de son toit avec des tuiles. Les tuiles se vendent en m^2 , déterminer la quantité dont a besoin NANA pour recouvrir une façade $(ABFE)$ de son toit 3 pts
- 2) Il souhaite remplacer toute sa toiture. Une feuille de tôle a pour dimensions $3\text{m} \times 1,5\text{m}$, combien de feuilles de tôle va-t-il commander ? 3 pts
- 3) Un technicien explique à NANA que le problème de son toit vient de l'angle \widehat{BAE} formé par le pan de son toit. Il dit que pour un tel ouvrage, il faut un angle d'au moins 130° . Aidez NANA à vérifier si l'angle du pan de son toit respecte la norme. 3 pts

Présentation : 1 pt

2/2